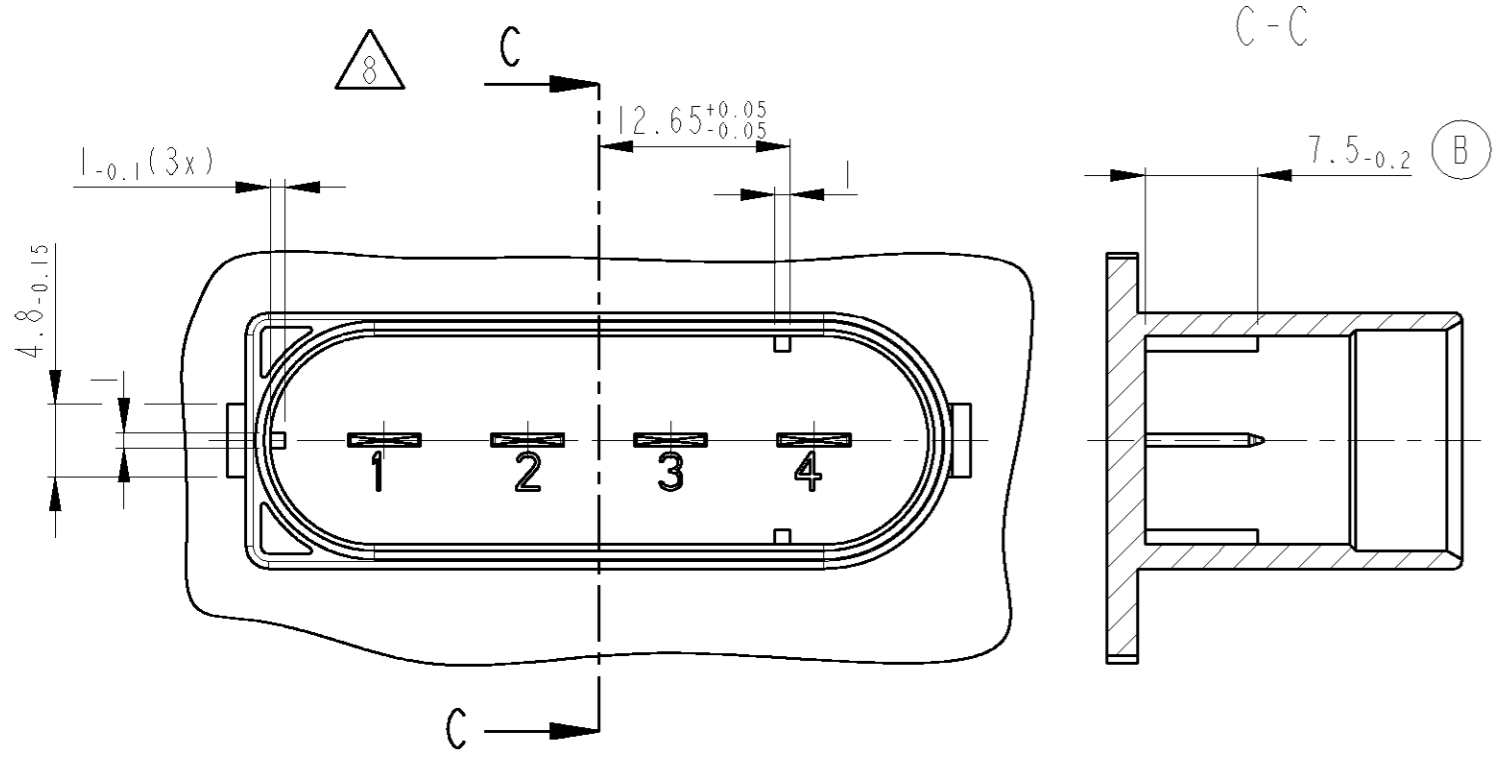
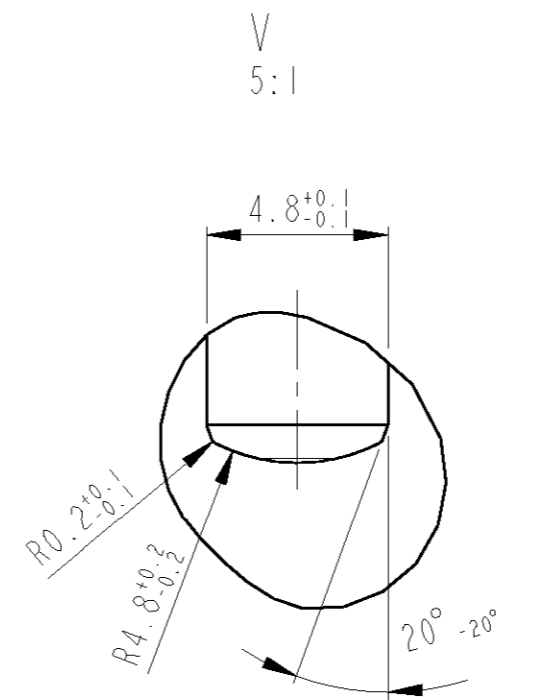
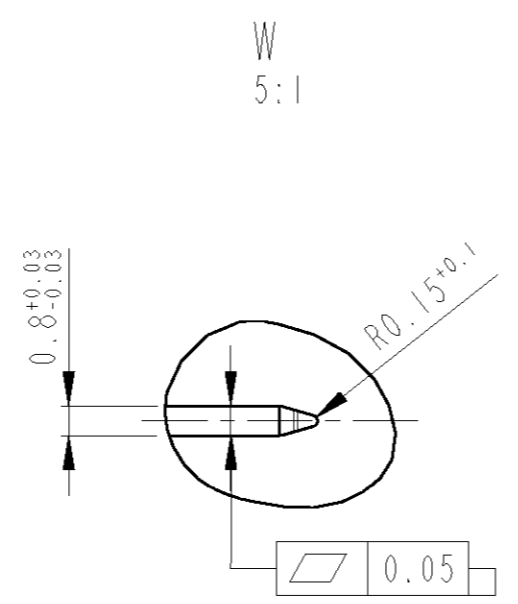
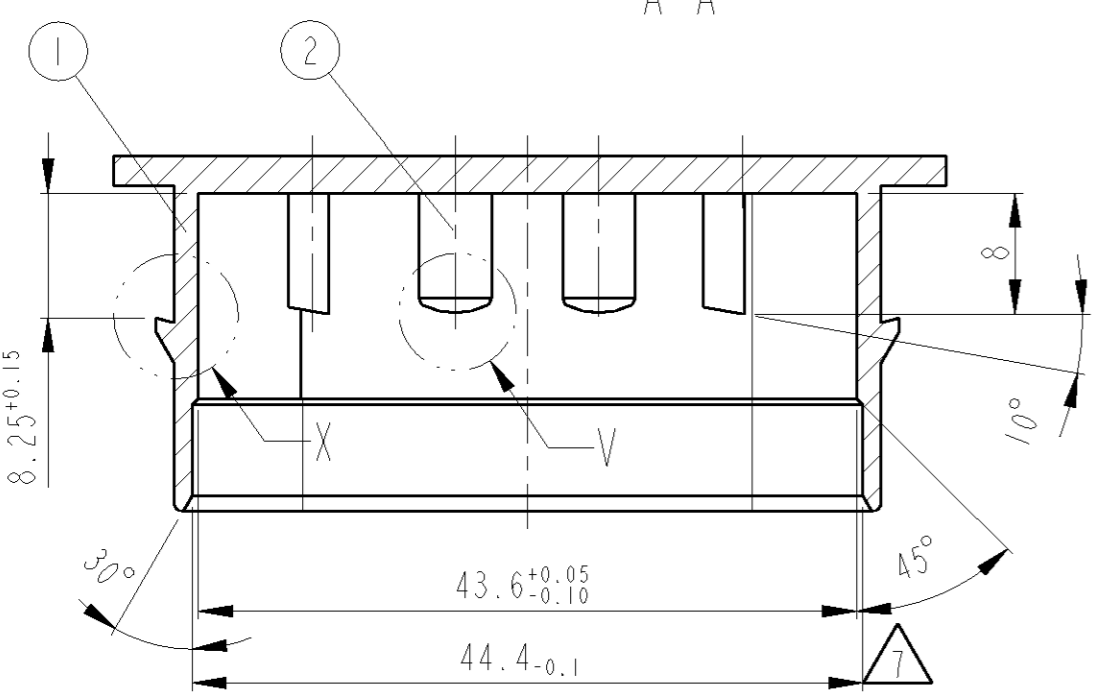
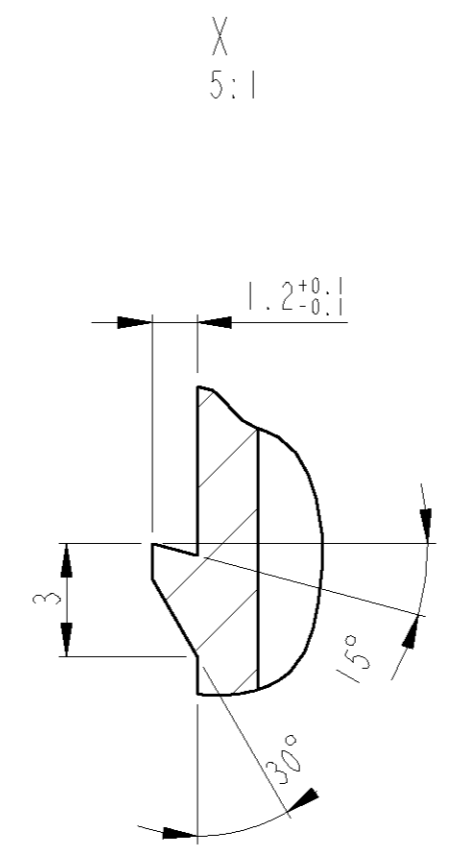
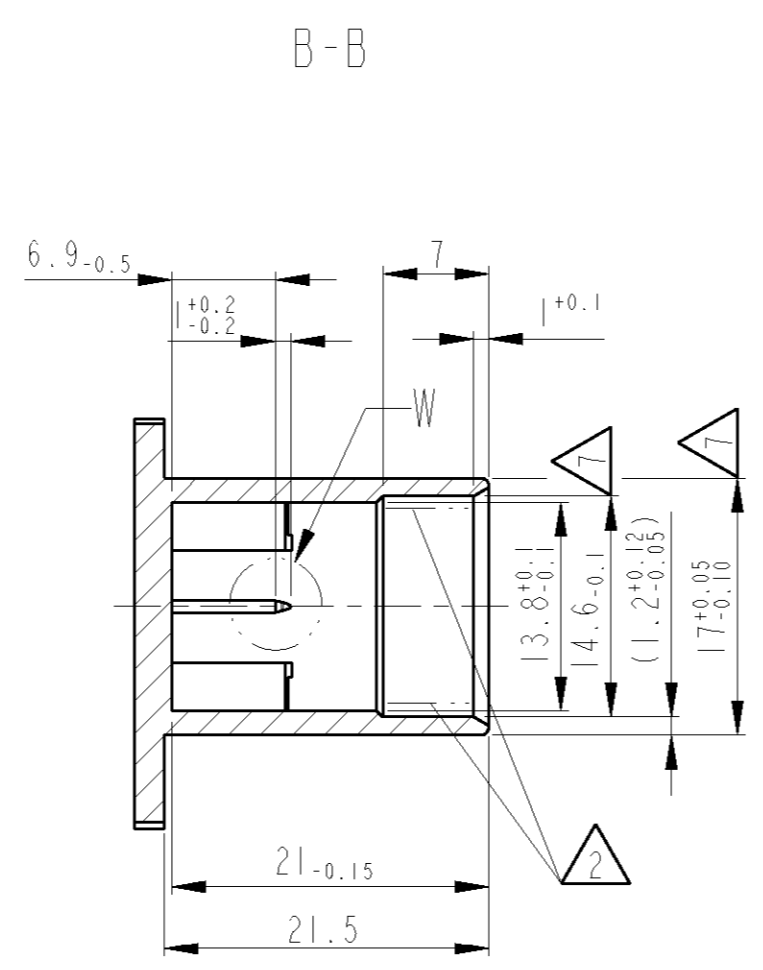
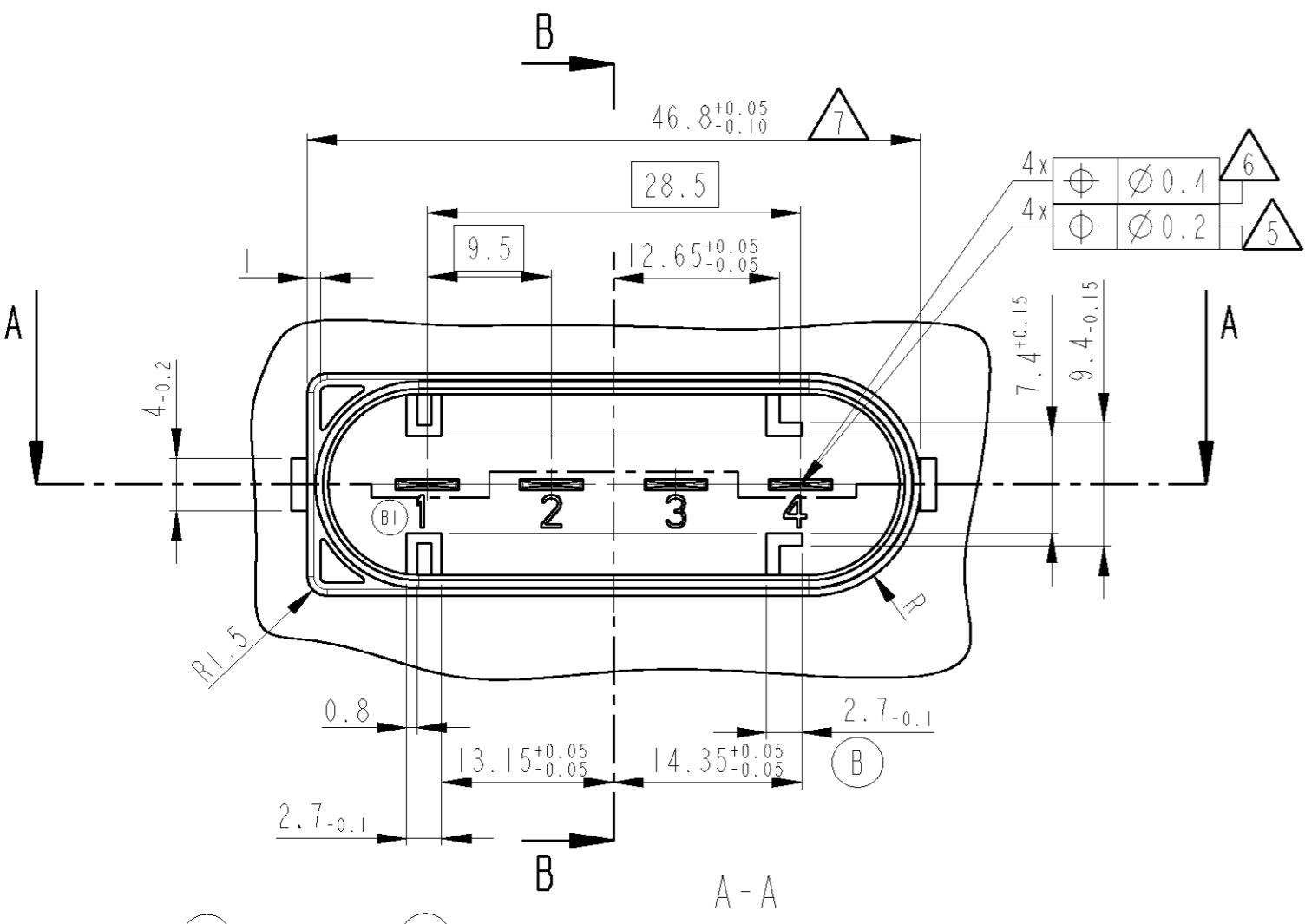


THIS DRAWING IS UNPUBLISHED. VERBODEN TE VERPUBLICEEREN. RELEASED FOR PUBLICATION. FREI FÜR VERÖFFENTLICHUNG. BY TYCO ELECTRONICS CORPORATION. ALL RIGHTS RESERVED. ALLE RECHTE VOORBEHALTEN. 966874 / 1355164

LOC	DIST	REVISIONS		
P	LTR	DESCRIPTION	DATE	DWN
A	-	ZEICHNUNG NEU ERSTELLT	07REB96	K.G. Thiel
A	I	ZEICHNUNG UEBERARBEITET	23MAY96	K.G. Thiel
B		POSITION DETECTION / STELLUNGSERKENNUNG	13DEC99	K.G. Thiel
B	I	KAMMERNUMERIERUNG	03APR03	K.G. Thiel



- NOTES
- ALL RADII EXCEPT AS NOTED R0.5
  - SEALING AREA AROUND: NO BURRS, MOLD SEPARATING LINE, INJECTION POINT PERMITTED: Ra<=0.003 FOR MOLD SURFACE
  - MATERIAL / OPTIONAL:
    - CuSn-DIN 17 670-CuSn6
    - CuSn-DIN 17 670-CuSn4
    - CuZn-DIN 17 670-CuZn28
    - CuZn-DIN 17 670-CuZn30
  - FINISH: WITHOUT OR OPTIONAL 1-4µm Sn
  - ONLY FOR INMOLDED OR STICED TABS
  - ONLY FOR LOCKABLE TABS
  - ALLOWED WARPAGE ±0.3
  - TAB TERMINATION ACC. TO REV A
  - COMPATIBILITY TABLE

- BEMERKUNGEN
- UNBEMASSTE RADIIEN R0.5
  - DICHTFLAECH UMLAUFEND: KEIN GRAT, KEINE WERKZEUGTRENUNG, KEIN ANSPRITZPUNKT ZULAESSIG: Ra<=0.003 AM WERKZEUG
  - WERKSTOFF / WAHLWEISE:
    - CuSn-DIN 17 670-CuSn6
    - CuSn-DIN 17 670-CuSn4
    - CuZn-DIN 17 670-CuZn28
    - CuZn-DIN 17 670-CuZn30
  - OBERFLAECH: OHNE ODER WAHLWEISE 1-4µm Sn
  - NUR FUER UMGESPRITZTE ODER EINGEPRESSTE FLACHSTECKER
  - NUR BEI VERRASTETEN FLACHSTECKERN
  - ZULAESSIGER VERZUG ±0.3
  - FLACHSTECKERANSCHLUSS NACH REV. A
  - KOMPATIBILITAETSTABELLE

PART NO	MATERIAL	COLOUR SURFACE	DESCRIPTION	QTY.	ITEM NO																																																																																
-	3	4	TAB, 4.8MM	4	2																																																																																
-	-	-	HEADER	1	1																																																																																
<table border="1"> <tr> <td colspan="2">THIS DRAWING IS A CONTROLLED DOCUMENT FOR TYCO ELECTRONICS CORPORATION IT IS SUBJECT TO CHANGE AND THE CONTROLLING ENGINEERING ORGANIZATION SHOULD BE CONTACTED FOR THE LATEST REVISION.</td> <td>DWN</td> <td>K.Gossen</td> <td>07FEB96</td> </tr> <tr> <td colspan="2">DIESES ZEICHNUNGS-DOKUMENT WIRD DURCH AMP INCORPORATED KONTROLLIERT. AENDERUNGEN, DIE DEM TECHNISCHEN FORTSCHRITT DIENEN, SIND VORBEHALTEN. DEN JEWELIS LETZTUELTIGEN AENDERUNGSSTAND ERFAHREN SIE AUF ANFRAGE.</td> <td>CHK</td> <td>E.Thiel</td> <td>07REB96</td> </tr> <tr> <td colspan="2">DIMENSIONS: MASSEINHEITEN: (MM)</td> <td>APVD</td> <td>J.Nix</td> <td>13DEC99</td> </tr> <tr> <td colspan="2">TOLERANCES UNLESS OTHERWISE SPECIFIED: ALLGEMEINTOLERANZEN</td> <td>NAME</td> <td colspan="2">AMP Deutschland GmbH</td> </tr> <tr> <td>1 PLC ±</td> <td>ACC. TO DIN 16901-140</td> <td>PRODUCT SPEC</td> <td colspan="2">D - 63225 Langen</td> </tr> <tr> <td>2 PLC ±</td> <td>CENTRIC TO NOMINAL DIM</td> <td>108-18182-1</td> <td colspan="2">TAB TERMINATION, 4 POSITION, RADIAL SEAL, 4.8MM</td> </tr> <tr> <td>3 PLC ±</td> <td>FINISH/OBERFLAECH/FARBE</td> <td>APPLICATION SPEC</td> <td colspan="2">FLACHSTECKERANSCHLUSS, 4POLIG, RADIALDICHT, 4.8MM</td> </tr> <tr> <td>4 PLC ±</td> <td></td> <td>VERARBEITUNGSSPEZ.</td> <td>SIZE</td> <td>A2</td> </tr> <tr> <td colspan="2">MATERIAL</td> <td>WEIGHT</td> <td>CAGE CODE</td> <td>00779</td> </tr> <tr> <td colspan="2">S. TAB</td> <td>GEWICHT</td> <td>DRAWING NO</td> <td>114-18149-1</td> </tr> <tr> <td colspan="2"></td> <td></td> <td>RESTRICTED TO NUR FUER</td> <td></td> </tr> <tr> <td colspan="2"></td> <td></td> <td>SCALE</td> <td>2</td> </tr> <tr> <td colspan="2"></td> <td></td> <td>SHEET</td> <td></td> </tr> <tr> <td colspan="2"></td> <td></td> <td>OF</td> <td></td> </tr> <tr> <td colspan="2"></td> <td></td> <td>VON</td> <td></td> </tr> <tr> <td colspan="2"></td> <td></td> <td>REV</td> <td>B</td> </tr> </table>						THIS DRAWING IS A CONTROLLED DOCUMENT FOR TYCO ELECTRONICS CORPORATION IT IS SUBJECT TO CHANGE AND THE CONTROLLING ENGINEERING ORGANIZATION SHOULD BE CONTACTED FOR THE LATEST REVISION.		DWN	K.Gossen	07FEB96	DIESES ZEICHNUNGS-DOKUMENT WIRD DURCH AMP INCORPORATED KONTROLLIERT. AENDERUNGEN, DIE DEM TECHNISCHEN FORTSCHRITT DIENEN, SIND VORBEHALTEN. DEN JEWELIS LETZTUELTIGEN AENDERUNGSSTAND ERFAHREN SIE AUF ANFRAGE.		CHK	E.Thiel	07REB96	DIMENSIONS: MASSEINHEITEN: (MM)		APVD	J.Nix	13DEC99	TOLERANCES UNLESS OTHERWISE SPECIFIED: ALLGEMEINTOLERANZEN		NAME	AMP Deutschland GmbH		1 PLC ±	ACC. TO DIN 16901-140	PRODUCT SPEC	D - 63225 Langen		2 PLC ±	CENTRIC TO NOMINAL DIM	108-18182-1	TAB TERMINATION, 4 POSITION, RADIAL SEAL, 4.8MM		3 PLC ±	FINISH/OBERFLAECH/FARBE	APPLICATION SPEC	FLACHSTECKERANSCHLUSS, 4POLIG, RADIALDICHT, 4.8MM		4 PLC ±		VERARBEITUNGSSPEZ.	SIZE	A2	MATERIAL		WEIGHT	CAGE CODE	00779	S. TAB		GEWICHT	DRAWING NO	114-18149-1				RESTRICTED TO NUR FUER					SCALE	2				SHEET					OF					VON					REV	B
THIS DRAWING IS A CONTROLLED DOCUMENT FOR TYCO ELECTRONICS CORPORATION IT IS SUBJECT TO CHANGE AND THE CONTROLLING ENGINEERING ORGANIZATION SHOULD BE CONTACTED FOR THE LATEST REVISION.		DWN	K.Gossen	07FEB96																																																																																	
DIESES ZEICHNUNGS-DOKUMENT WIRD DURCH AMP INCORPORATED KONTROLLIERT. AENDERUNGEN, DIE DEM TECHNISCHEN FORTSCHRITT DIENEN, SIND VORBEHALTEN. DEN JEWELIS LETZTUELTIGEN AENDERUNGSSTAND ERFAHREN SIE AUF ANFRAGE.		CHK	E.Thiel	07REB96																																																																																	
DIMENSIONS: MASSEINHEITEN: (MM)		APVD	J.Nix	13DEC99																																																																																	
TOLERANCES UNLESS OTHERWISE SPECIFIED: ALLGEMEINTOLERANZEN		NAME	AMP Deutschland GmbH																																																																																		
1 PLC ±	ACC. TO DIN 16901-140	PRODUCT SPEC	D - 63225 Langen																																																																																		
2 PLC ±	CENTRIC TO NOMINAL DIM	108-18182-1	TAB TERMINATION, 4 POSITION, RADIAL SEAL, 4.8MM																																																																																		
3 PLC ±	FINISH/OBERFLAECH/FARBE	APPLICATION SPEC	FLACHSTECKERANSCHLUSS, 4POLIG, RADIALDICHT, 4.8MM																																																																																		
4 PLC ±		VERARBEITUNGSSPEZ.	SIZE	A2																																																																																	
MATERIAL		WEIGHT	CAGE CODE	00779																																																																																	
S. TAB		GEWICHT	DRAWING NO	114-18149-1																																																																																	
			RESTRICTED TO NUR FUER																																																																																		
			SCALE	2																																																																																	
			SHEET																																																																																		
			OF																																																																																		
			VON																																																																																		
			REV	B																																																																																	

REV	TAB TERMINATION FLACHSTECKERANSCHLUSS	
	A	B
A	SUITABLE MOEGlich	NOT SUITABLE NICHT MOEGlich
B	SUITABLE MOEGlich	SUITABLE MOEGlich

9  
TAB HOUSING FLACKONTAKTGEH. 966874 / 1355164