



Electrical heavy-duty connector with twist lock

2-4 poles, with dia 2.5 mm system

5-7 poles, with dia 1.5 mm system

Elektrisch hoch beanspruchbarer Bajonett-Steckverbinder

2-4 polig mit Ø2.5 mm Kontaktsystem

5-7 polig, mit Ø1.5 mm Kontaktsystem



Contents:

1 General

- 1.1 Purpose
- 1.2 Customer Drawings
- 1.3 Product Specifications

2 Product Description

- 2.1 Complete Connector
- 2.2 Pin Connector
- 2.3 Socket Connector
- 2.4 Cover for corrugated tubes and variable fixing
- 2.5 Contact System
- 2.6 Protective End Cap

3 Mounting Descriptions

- 3.1 Mounting of the covers to pin or socket connector
 - 3.1.1 Mounting of the cover for corrugated tube
 - 3.1.2 Mounting of the cover for variable fixing
- 3.2 Mounting of the pin connector into a cut off
- 3.3 Handling of the secondary locking device in the 2-4pos. socket housing
- 3.4 Mounting of the socket connector
 - 3.4.1 Mounting of the socket connector to the pin connector
 - 3.4.2 Mounting of the socket connector to an aggregate
 - 3.4.3 Disconnection of the socket housing
- 3.5 Handling the protective end cap with ring variant during assembly
 - 3.5.1 Processing considerations when installing the ring variant

Inhalt:

1 Allgemeines

- 1.1 Zweck
- 1.2 Kundenzeichnungen
- 1.3 Produktspezifikationen

2 Produktdarstellung

- 2.1 Steckverbindung
- 2.2 Stiftstecker
- 2.3 Buchsenstecker
- 2.4 Schutzkappen für Wellrohr und variable Klemmung
- 2.5 Kontaktsystem
- 2.6 Schutzkappe für Steckbereich

3 Verarbeitungshinweise bei der Montage

- 3.1 Montage der Schutzkappe auf Stift- oder Buchsenstecker
 - 3.1.1 Montage der Schutzkappe für Wellrohr
 - 3.1.2 Montage der Schutzkappe für variable Klemmung
- 3.2 Montage des Stiftsteckers in den Befestigungsplattenausschnitt
- 3.3 Betätigen der zweiten Kontaktsicherung am 2-4pol. Buchsengehäuse
- 3.4 Montage des Buchsensteckers
 - 3.4.1 Montage des Buchsensteckers auf den Stiftstecker
 - 3.4.2 Montage des Buchsensteckers an einen Aggregateanschluss
 - 3.4.3 Lösen des Buchsensteckers
- 3.5 Handhabung der Schutzkappe für Steckbereich mit Ring während der Montage
 - 3.5.1 Verarbeitungshinweis zur Installation bei der Variante mit dem Ring



1. General

1.1 Purpose

This specification includes the guidelines for application and mounting of the named bayonet-connector and its accessories.

1.2 Customer Drawings

Dimensions, materials and surfaces see topical valid TE Connectivity (TE) customer drawings.

1.3 Product Specifications

This application specification is valid for the products specified in the product specifications 108-18621 (2-4pos.) resp. 108-18622 (5-7pos.). These product specifications provide a description of the electrical and mechanical properties of these connectors. Further the topical valid product and application specifications of the contact systems have to be observed.

2. Product Description

An exemplary overview about the different variations of the connector is shown on next side. The complete overview shows TE-drawing No. 1355392.

1. Allgemeines

1.1 Zweck

Diese Spezifikation beinhaltet die Richtlinien zur Montage der genannten Bajonett-Steckverbindung und deren Zubehör.

1.2 Kundenzeichnungen

Maße, Werkstoffe und Oberflächenangaben sind den jeweils aktuellen gültigen TE Connectivity (TE) Kundenzeichnungen zu entnehmen.

1.3 Produktspezifikationen

Diese Verarbeitungsspezifikation ist gültig für die nach Produktspezifikation 108-18621 (2-4pol.) bzw. 108-18622 (5-7pol.) spezifizierten Produkte. In diesen Produktspezifikationen sind die mechanischen und elektrischen Eigenschaften der Steckverbindungen beschrieben. Weiterhin sind die aktuellen Produkt und Verarbeitungsspezifikationen der Kontaktsysteme zu beachten.

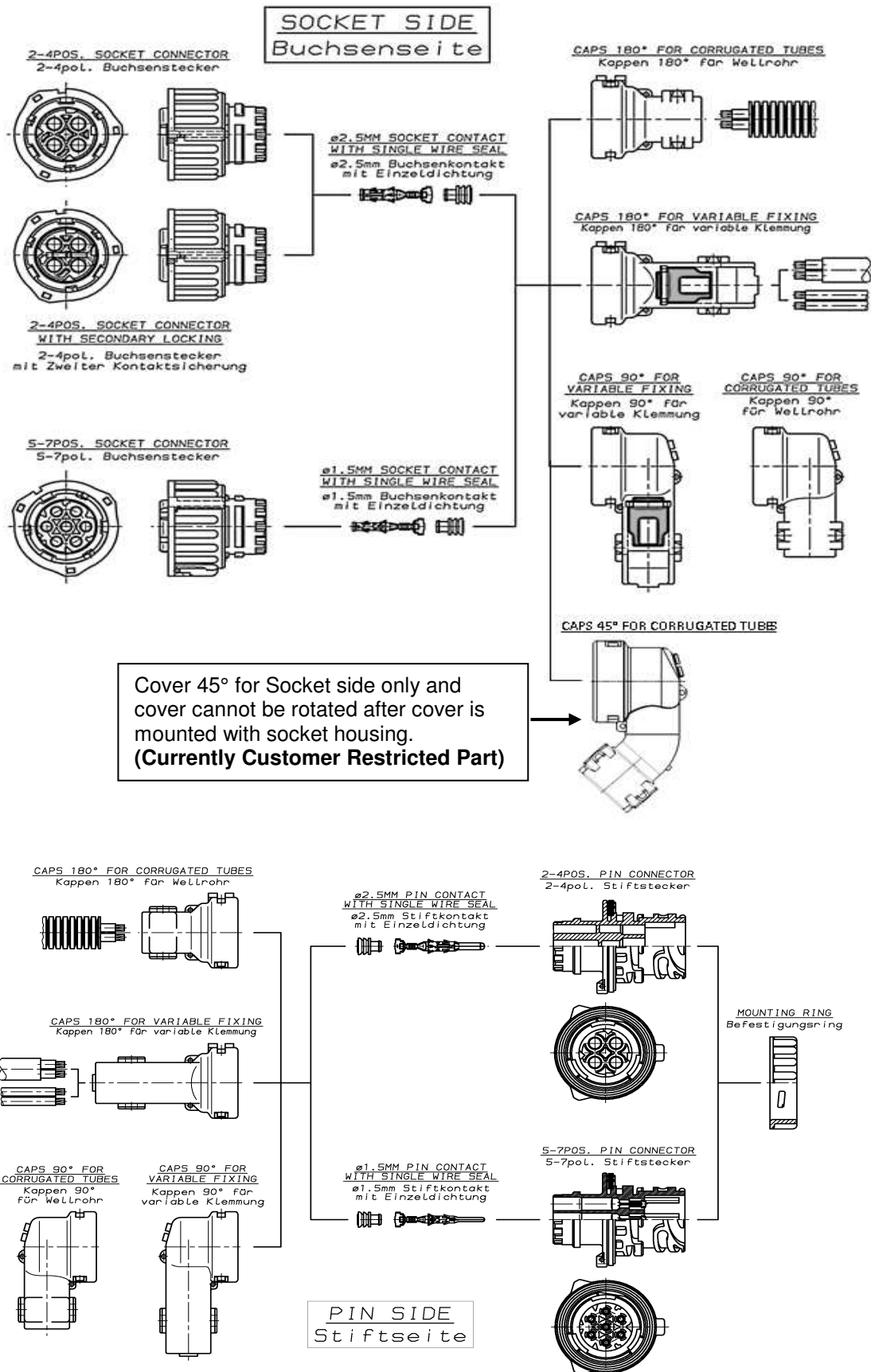
2. Produktdarstellung

Auf der nächsten Seite sind exemplarisch die Kombinationsmöglichkeiten der Steckverbindung dargestellt. Einen vollständigen Überblick zeigt die TE-Zeichnung Nr. 1355392.



APPLICATION SPECIFICATION
 Verarbeitungsspezifikation
 2-4pos. Ø2.5mm / 5-7pos. Ø 1.5mm connector
 2-4pol. Ø2.5mm / 5-7pol. Ø1.5mm Steckverbinder

114-18255
 Rev. D4



2.1 Complete Connector

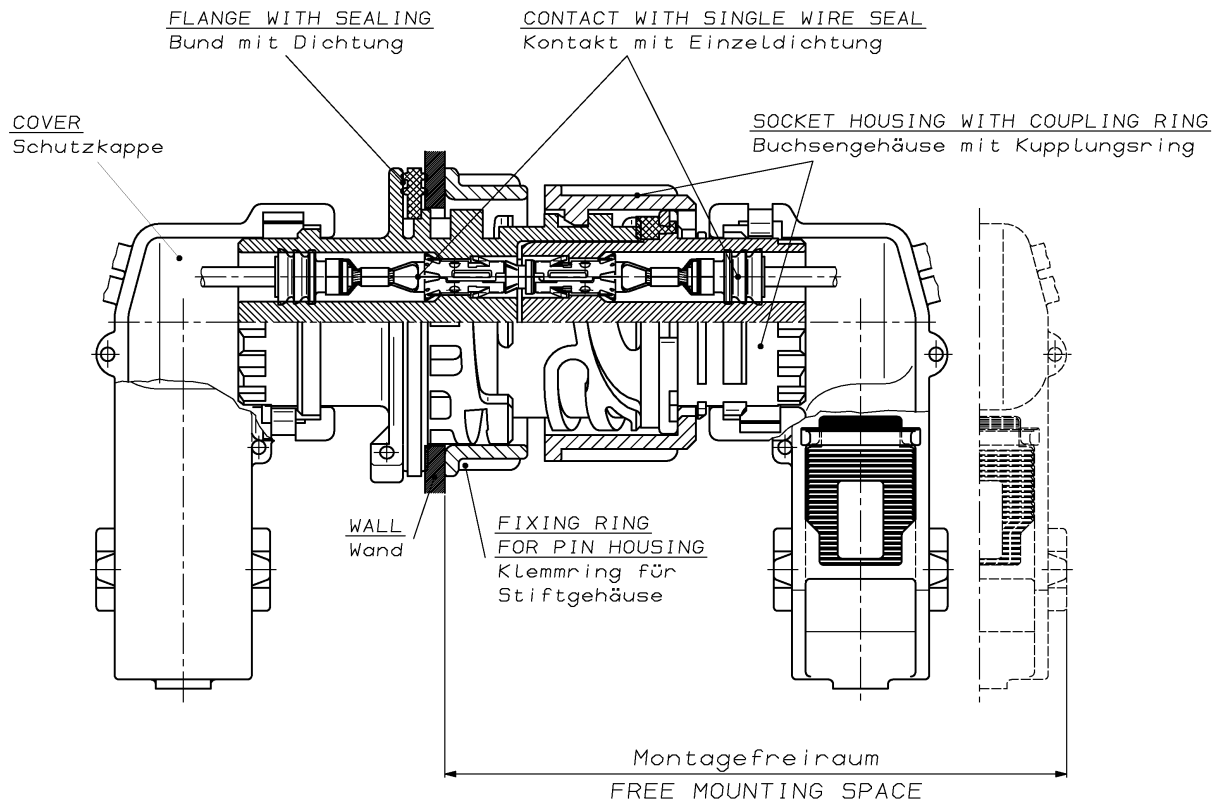
The connector shown in picture 2.1 consist of a pin connector and a socket connector. The two connector parts consist of a housing, a protective cover and the contacts with single wire sealing. The bayonet connector is available in different versions. The 2-4pos. connector is suitable for dia 2.5mm contacts, the 5-7pos. for dia 1.5mm contacts, both with single wire sealing.

During mounting it is to assure that there is enough free space and good accessibility to the parts of the connector.

2.1 Steckverbinding

Die in Abb. 2.1. dargestellte Steckverbinding besteht aus dem Stiftstecker und einem zugehörigen Buchsenstecker. Die einzelnen Stecker wiederum bestehen aus dem Gehäuse, einer Schutzkappe im Kabelabgangsbereich und den Kontakten mit Einzeldichtung. Die Steckverbinding ist in verschiedenen Polzahlen erhältlich, bei den 2-4poligen Verbindungen werden Ø2.5mm Kontakte und bei den 5-7poligen Verbindungen werden Ø1.5mm Kontakte jeweils mit Einzeldichtung eingesetzt.

Bei der Montage der Steckverbinding ist für genügend Montagefreiraum und gute Zugänglichkeit zu den einzelnen Komponenten zu sorgen.



Picture 2.1: Connector with 90° version cover for variable fixing, section view
 Abb. 2.1: Steckverbinding mit 90° abgewinkelten Schutzkappen für variable Kabelklemmung, im Schnitt gezeichnet

2.2. Pin Connector

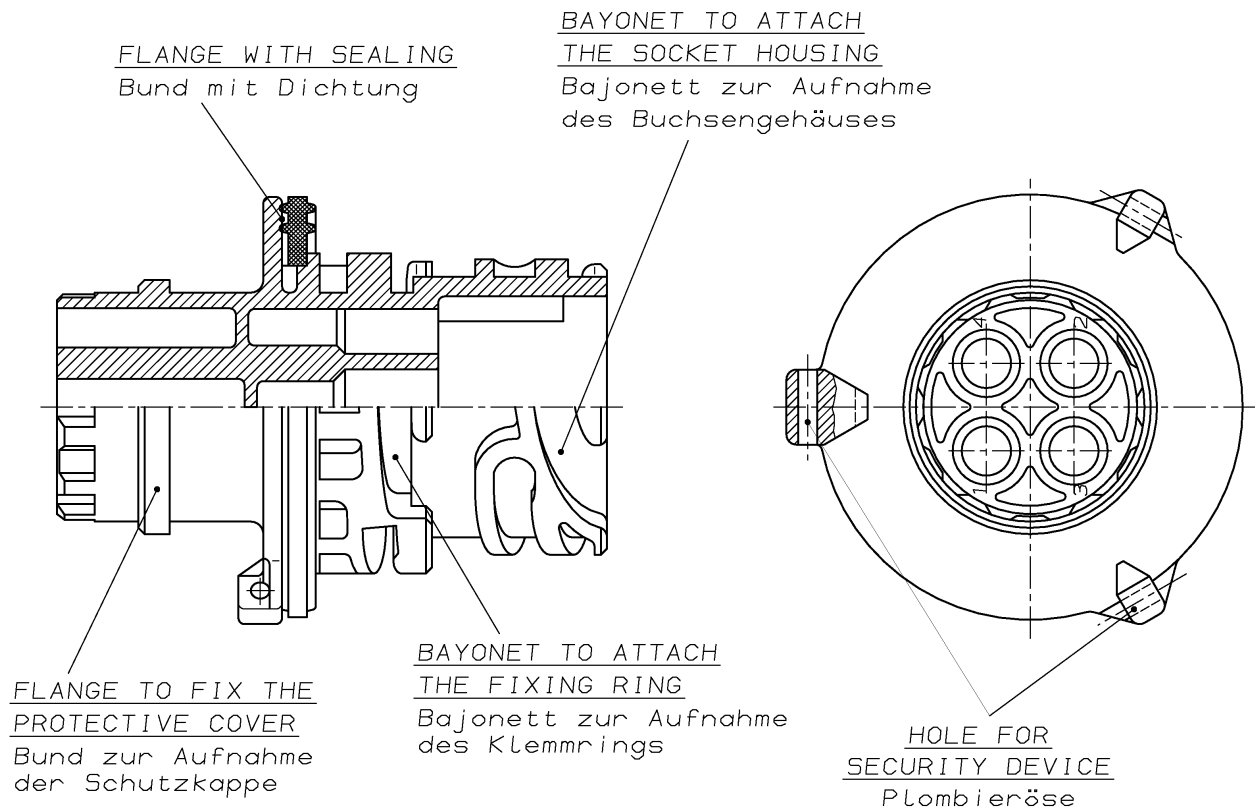
The pin connector in picture 2.2 is available in two different versions, corresponding to the two ranges of positions 2-4pos. (TE-No.: 967402) and 5-7 pos. (No. 1718230).

The assembly includes a seal at the flange, which allows a watertight mounting in a panel (not designed for a constant use inside diesel fuel!).

2.2 Stiftstecker

Den in Abb. 2.2 dargestellten Stiftstecker gibt es in 2 verschiedenen Ausführungen, entsprechend den beiden Polzahlbereichen 2-4polig (TE-No.: 967402) und 5-7polig (Nr. 1718230).

Im Anlieferungszustand befindet sich auf dem Anschlagbund des Steckers bereits eine Dichtung, welche die Steckverbindung zur Befestigungsöffnung hin abdichten kann (nicht entwickelt für den dauernden Einsatz in Diesel-Kraftstoff!).



Picture 2.2: Pin connector, 2-4pos. version
Abb. 2.2: Stiftstecker, 2-4polige Ausführung



2.3 Socket Connector

The socket connector is shown in picture 2.3. As delivered, the socket housing is assembled with a seal (sealing between the connector and the counterpart) and a coupling ring in prelocked position for easy mounting with the counterpart.

The socket connector is available in three different versions:

- 5-7pos. (TE-No. 967650).
- 2-4pos. without secondary locking (No. 967325) available in 4 different codings. Each coding corresponds to a special socket housing color.
- 2-4pos. with secondary locking (No. 968968, available versions see drawing).

The coupling ring (bayonet ring) mounted on the socket housing is black; the seal is orange for better visibility.

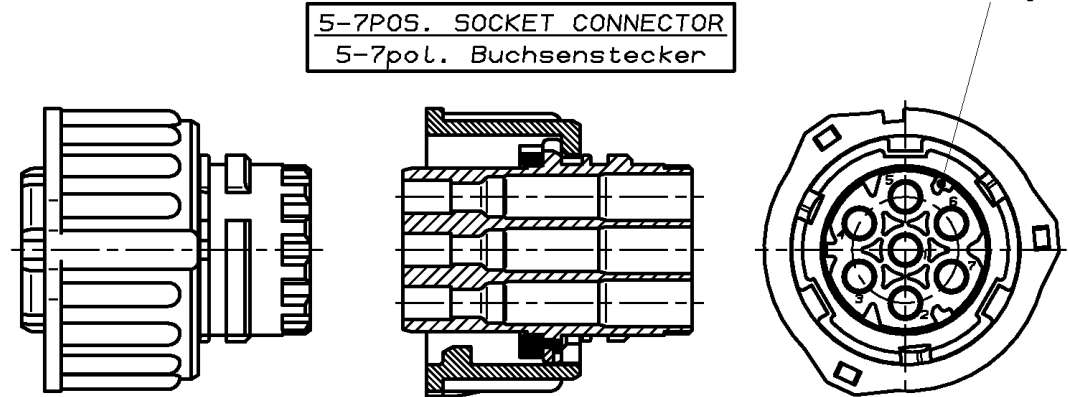
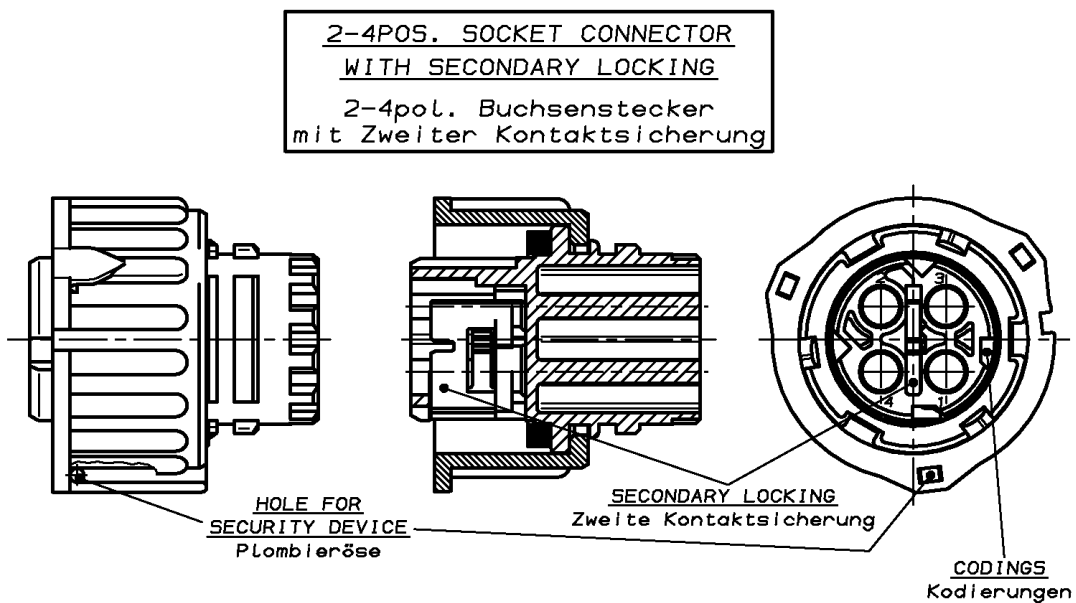
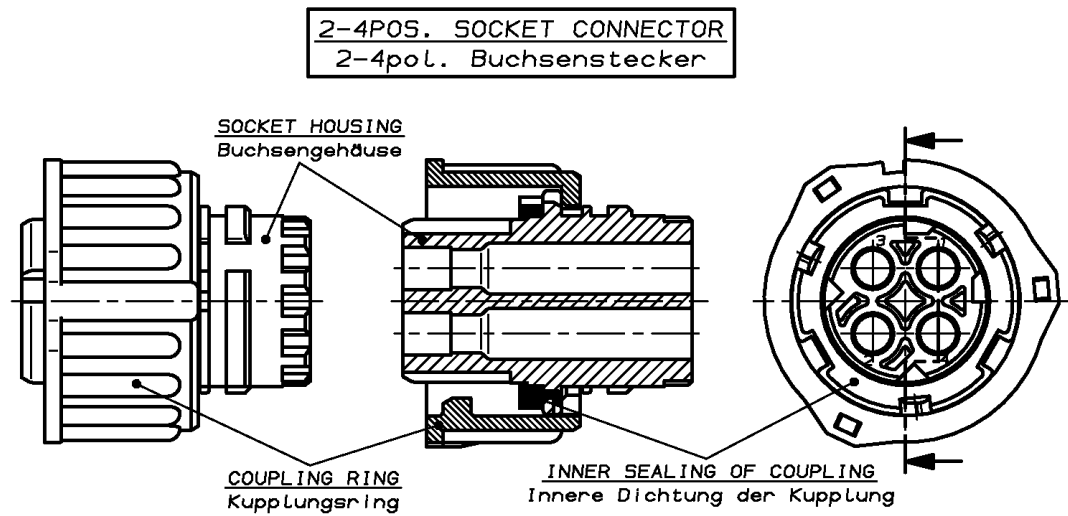
2.3 Buchsenstecker

In Abb. 2.3 ist der Buchsenstecker dargestellt. Das Buchsengehäuse ist im Anlieferungszustand bereits mit einer Dichtung (zur Abdichtung zwischen Buchsenstecker und Gegenstück) und einem Kupplungsring in Vorraststellung zur Verriegelung zwischen Buchsenstecker und Gegenstück vorassembliert.

Den Buchsenstecker gibt es in drei verschiedenen Ausführungen:

- 5-7pol. (TE-Nr. 967650).
- 2-4pol. ohne zweite Kontaktsicherung (Nr. 967325) in 4 verschiedenen Kodierungen, die sich farblich im Buchsengehäuse unterscheiden.
- 2-4pol. mit zweiter Kontaktsicherung (Nr. 968968, Varianten siehe Zeichnung).

Der Kupplungsring (Bajonettring) am Buchsenstecker ist schwarz; die Dichtung zur besseren Sichtbarkeit orange.



Picture 2.3: 2-4pos. and 5-7pos. socket connector
 Abb. 2.3: 2-4pol. und 5-7pol. Buchsenstecker

2.4 Protective cover

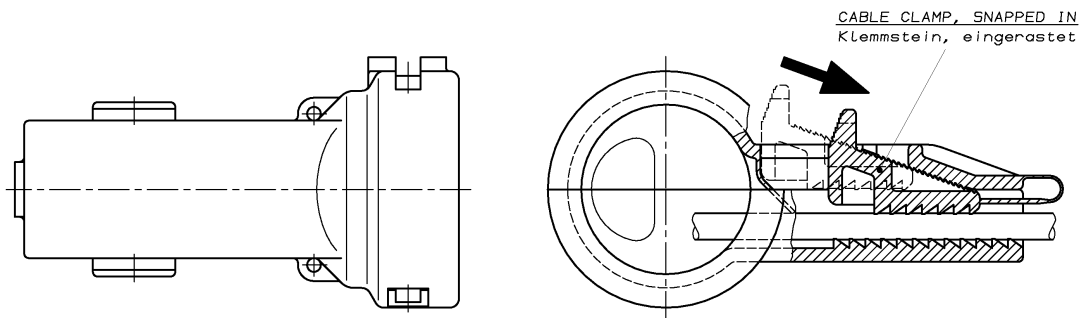
The covers are used to protect the single wire seal against high pressure water jet and the harness in the cable entry area of the pin or socket connector. There are several different versions available as versions for 90° and 180° (direction of cable outlet).

A version with a variable adjustable cable clamp is shown in picture 2.4.
 The different versions are named in the product specification.

2.4 Schutzkappen

Die Schutzkappen haben die Aufgabe, die Einzeldichtung vor Dampfstrahl und die Kabel im Kabelabgangsbereich des Stift- oder Buchsensteckers zu schützen. Es kann zwischen verschiedenen Varianten ausgewählt werden in Ausführungen 90° und 180° (Richtung des Kabelabgangs).

Eine Lösung beinhaltet einen variabel einstellbaren Klemmkeil im rechteckigen Kabelschacht, dargestellt in Abb. 2.4.
 Eine Übersicht der verfügbaren Kappen zeigt die Produktspezifikation.

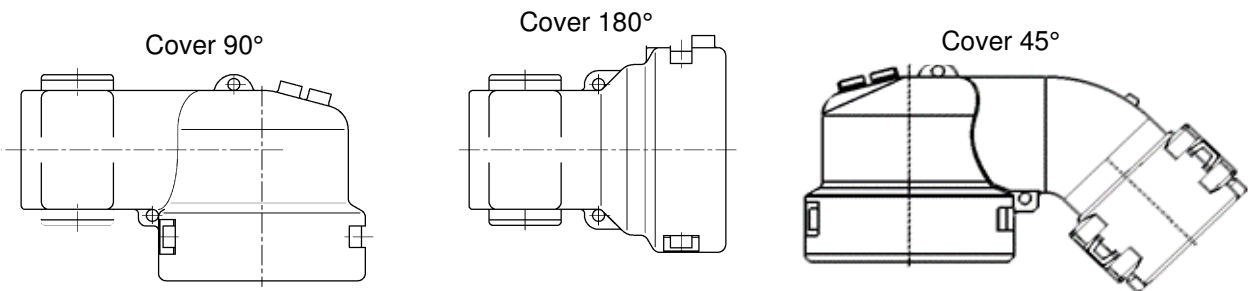


Picture 2.4: Cover with variable adjustable cable clamp
 left side: 180° style, right side: 90° version, section view, pre-mounted and end position

Abb. 2.4: Schutzkappe mit variabler Klemmung mittels Klemmkeil
 links: 180°-Ausführung, rechts: 90°-Ausführung in Schnittansicht, Montage- u. Endposition

Different versions are available for corrugated tubes with the nominal size of dia 7.5mm, dia 8.5mm and dia 10mm, exemplarily illustrated in picture 2.5.
 See the product specification for part numbers.

Es existieren verschiedene Ausführungen für Wellrohre mit den Nennweiten Ø7.5mm, Ø8.5mm und Ø10mm, exemplarisch dargestellt in Abb 2.5.
 Die Teilenummern sind in der Produktspezifikation genannt.



Picture 2.5: Cover for corrugated tubes shown from left to right at 90°, 180° and 45° versions
Abb. 2.5: Schutzkappe für Wellrohr von links nach rechts beim 90°, 180° und 45° Versionen



2.5 Contact-System

This connector requires the dia 1.5mm contact-system for the 5-7pos. connector and the dia 2.5mm contact-system (neutral version) for the 2-4pos. connector; all contacts have to be used with single wire seals.

The maximum wire range for both systems is 2.5mm² FLR inside these connectors.

For further information see the valid customer drawings.

Technical data of the contact systems and their applications are shown in the valid product or application specification.

Product specification:

Dia 1.5mm: 108-18028-1

Dia 2.5mm: 108-18027-1

Application specification:

Dia 1.5mm: 114-18040-1

Dia 2.5mm: 114-18020-1

Note for the insertion of the dia 1.5mm pin contact:

The pin contact has a guiding rip, which can lock in three possible positions in the contact cavity. While inserting, the correct orientation of the contact is easy to find by slightly turning it. See the application specification of the dia 1.5mm contact-system for further information.

2.5 Kontaktsystem

Bei dieser Bajonett-Steckverbindung kommen das Ø1.5mm-Kontaktsystem für die 5-7polige Version und das neutrale Ø2.5mm-Kontaktsystem für die 2-4polige Version zum Einsatz; immer mit Einzeldichtungen.

Der maximale Drahtgrößenbereich innerhalb dieser Steckverbindung beträgt für beide Systeme 2.5mm² FLR.

Nähere Informationen zu den einzelnen Kontaktsystemen sind den gültigen Kundenzeichnungen zu entnehmen.

Leistungsdaten über die Kontaktsysteme und deren Verarbeitung sind aus den gültigen Produkt- und Verarbeitungsspezifikationen ersichtlich.

Produktspezifikation:

Ø1.5mm: 108-18028

Ø2.5mm: 108-18027

Verarbeitungsspezifikation:

Ø1.5mm: 114-18040

Ø2.5mm: 114-18020

Hinweis zur Bestückung des Ø1.5mm Stiftkontaktes:

Der Stiftkontakt hat eine Führungsrippe, da er in einer von drei möglichen Positionen in der Kammer sitzen muß, um einrasten zu können. Während des Bestückungsvorgangs läßt sich die richtige Orientierung einfach durch eine leichte Drehung des Kontaktes finden.

Weitere Informationen dazu sind der Verarbeitungsspezifikation des Ø1.5mm Kontaktsystems zu entnehmen.

2.6 Protective End Cap

The end cover (Item 8) is a shielding device to keep the connector free from dirt, foreign debris or liquids from entering within the connector body during non-use when the Pin Connector is not mated with the Socket Connector.

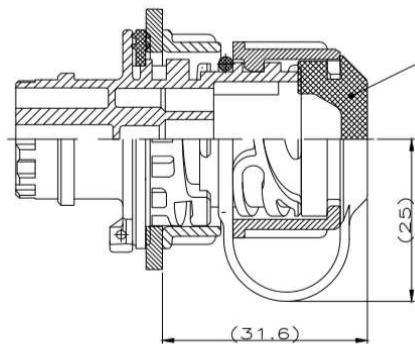
The cover comes in two variants, with a ring and without, for mounting onto the Pin Connector. The ring variant is preferred when it is intended to keep the end cap with the connector while not in use.

2.6 Schutzkappe für Steckbereich

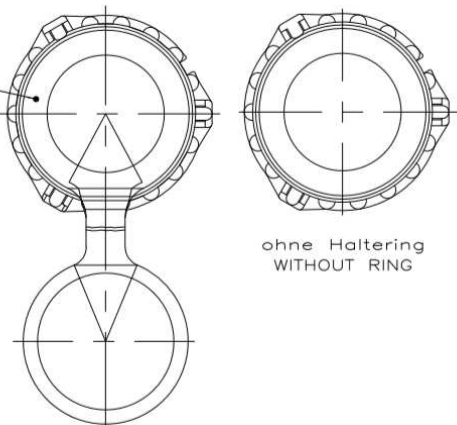
Die Schutzkappe für den Steckbereich (Pos. 8) ist ein Zubehör, um das Innere des Stiftsteckers frei von Schmutz, Fremdkörpern oder Flüssigkeiten zu halten, wenn der Stiftstecker nicht mit dem Buchsenstecker verbunden ist.

Die Schutzkappe ist in zwei Varianten verfügbar, mit und ohne Befestigungsring und ist zur Montage auf dem Steckbereich des Stiftsteckers vorgesehen. Die Variante mit Ring wird benötigt, wenn die Schutzkappe bei Nichtgebrauch auf dem Stecker belassen werden soll.

Zusammenbau mit Stiftgehäuse
 im Befestigungsausschnitt
 ASSEMBLY WITH PIN HOUSING IN CUT-OFF



Schutzkappe fuer Stiftgehäuse
 COVER FOR PIN HOUSING



PN 1394277-1



PN 1394277- 2

3 Mounting descriptions

3.1. Mounting of the cover to pin or socket connector

ATTENTION: Before mounting of the protective cover, it is necessary to load the connector with contacts and cables.

3.1.1 Mounting of the cover for corrugated tubes

Picture 3.1. shows the opened protective cover. Both halves of the cover are connected with a hinge.

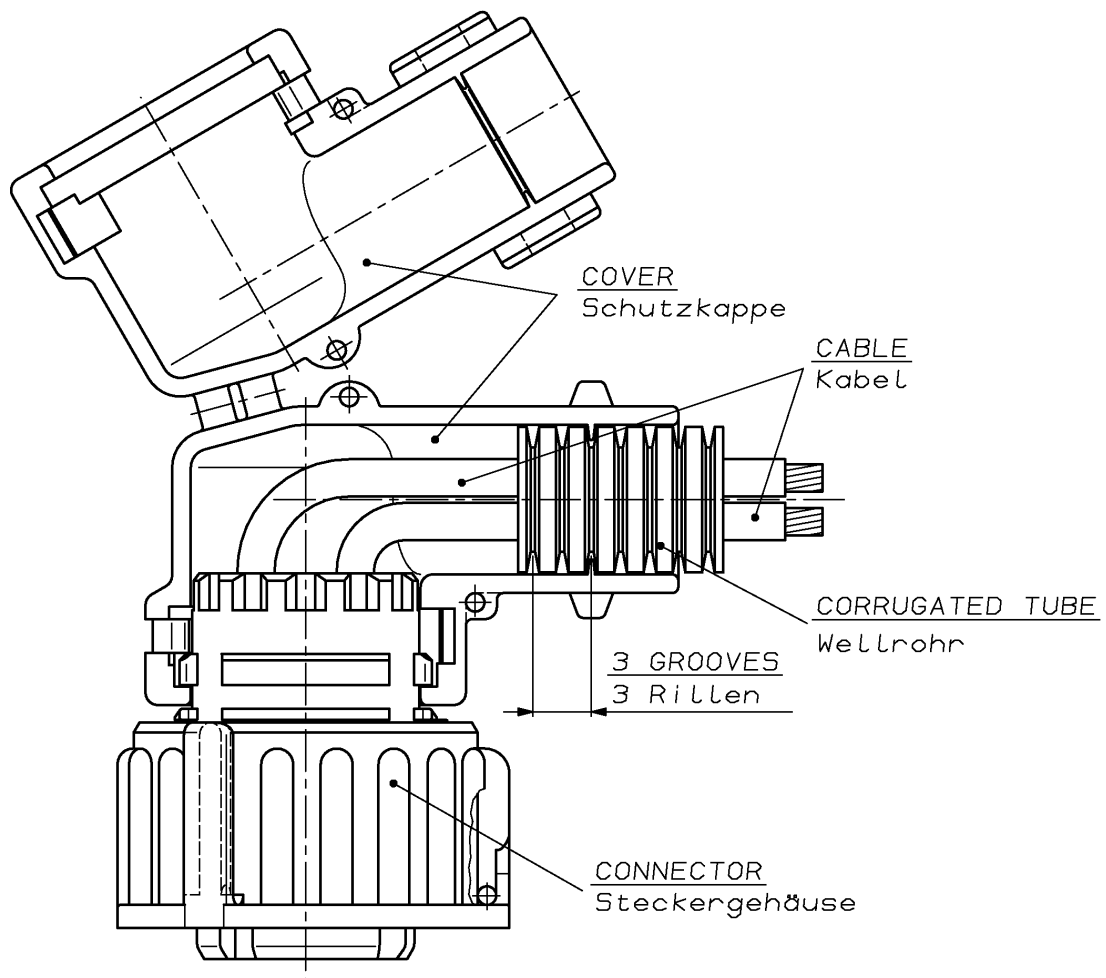
3 Verarbeitungshinweise

3.1. Montage der Schutzkappe an Stift- oder Buchsenstecker

ACHTUNG: Bevor die Schutzkappe montiert wird, ist der jeweilige Stecker mit den Kontakten und Leitungen zu bestücken.

3.1.1 Montage der Schutzkappe für Wellrohr

In Abb. 3.1 ist die aufgeklappte Schutzkappe dargestellt. Die beiden Hälften der Schutzkappe sind über ein angespritztes Filmscharnier miteinander verbunden.



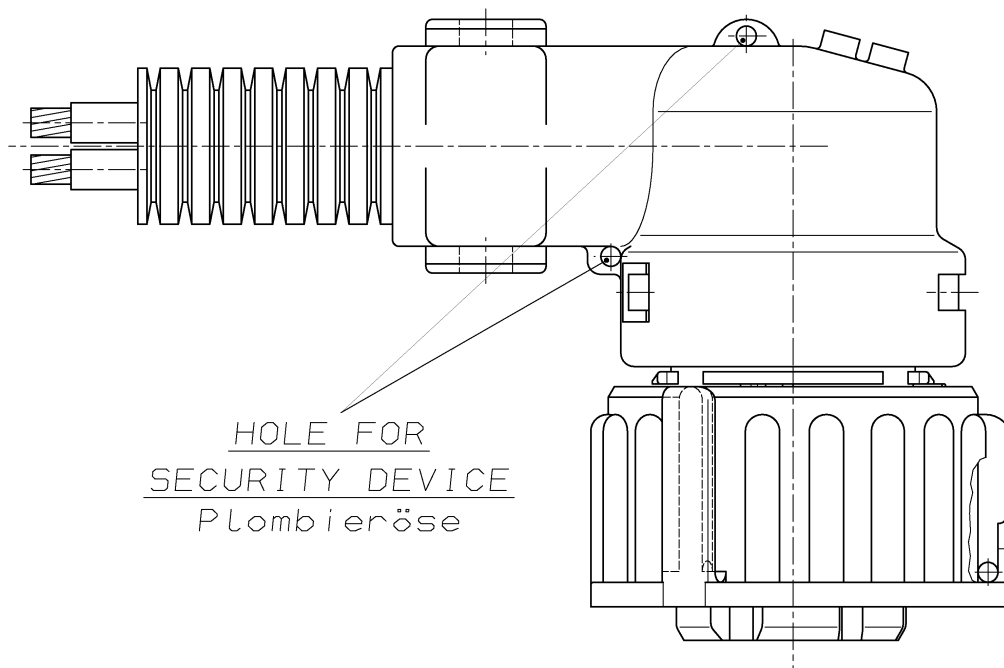
Picture 3.1: Cover for corrugated tubes at 90° and 45° versions
 Abb. 3.1: Schutzkappe für Wellrohr beim 90°, und 45° Versionen

First, the housing has to be fixed in one of the covers halves by using the provided rip. The cables have to be laid in the cable chute of the cover, so that they are protected against crushing or destruction during closing the cover.

While inserting the corrugated tube be sure that appr. two grooves of the tube overlap with the rips of the cover as shown in pic. 3.1. If the connector- and cable position is right (as shown in picture 3.1), the two halves of the cover will be snapped in the area of the hinge. The locking hooks have to be locked into the corresponding holes. After this, the tube must easily rotate in the cover. In picture 3.2 the right assemblage of the protective cap is shown.

Zuerst wird das Buchsen- bzw. Stiftgehäuse mit dem Bund in die Rille einer Schutzkappenhälfte fixiert. Die Kabel werden dabei entlang des Kabelschachtes der Kappe geführt. Es ist darauf zu achten, dass die Kabel nicht über den Kappenrand hinausragen und dadurch beim Zusammenklappen der Schutzkappe eingeklemmt und beschädigt werden können.

Beim Einlegen des Wellrohres ist darauf zu achten, dass ca. 2 Rillen des Wellrohres über den Steg in das Kappeninnere hineinragen. Nachdem Steckerhälfte, Wellrohr und Kabelbündel ordnungsgemäß fixiert sind (siehe Abb. 3.1), werden die beiden Schutzkappenhälften im Bereich des Filmscharniers zusammengeklappt und die Verrastungshaken in die vorgesehenen Fenster eingeknöpft. Das Wellrohr muß sich nach dem Verrasten der Haken noch leicht um die eigene Längsachse drehen lassen. Abbildung 3.2 zeigt den fertigen Zusammenbau.



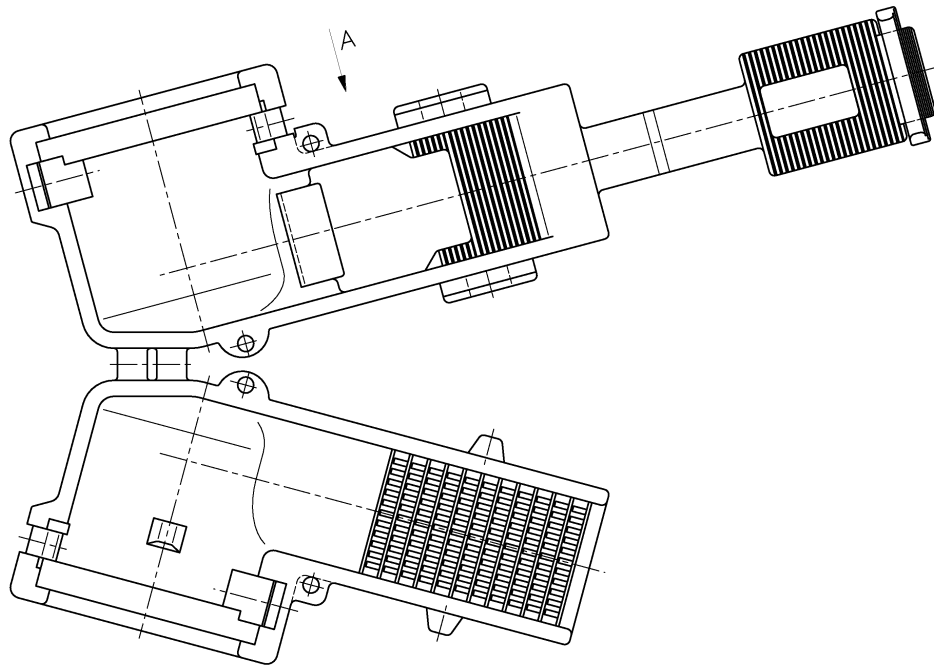
Picture 3.2: Assembled cover at 90° and 45° version
Abb. 3.2: Fertig montierte Schutzkappe beim 90° und 45° Versionen

3.1.2. Cover for variable clamping

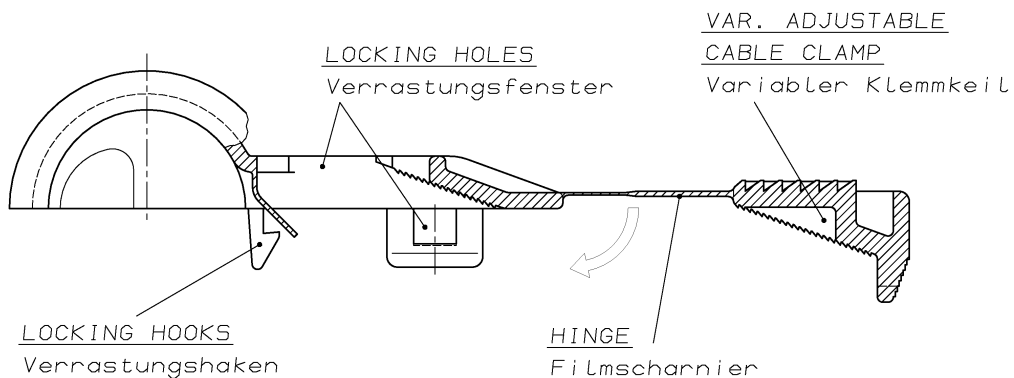
Picture 3.3 shows the variable adjustable protective cover with a cable clamp. On the top right-hand corner, you can see, that the clamp is attached to the cover with a hinge. Picture 3.4 shows view A from picture 3.3.

3.1.2 Schutzkappe für variable Klemmung

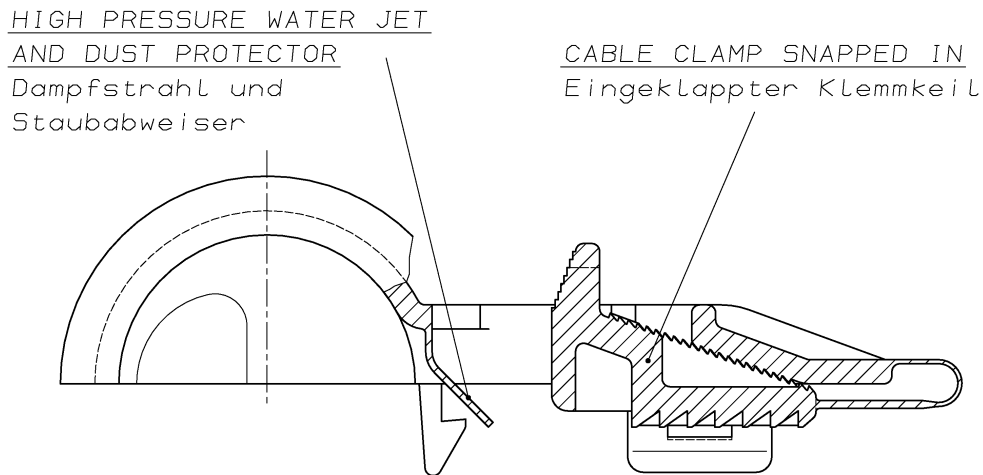
Abb 3.3 zeigt die Draufsicht auf die variabel verstellbare Schutzkappe mit Hilfe eines Klemmkeils. An der oberen Kappenhälfte ist durch ein Filmscharnier ein Verschiebekeil angespritzt. Abb. 3.4 zeigt die Ansicht A aus Abb. 3.3.



Picture 3.3: Variable adjustable cover (90° style)
Abb. 3.3: Variabel verstellbare Schutzkappe (90°-Ausführung)



Picture 3.4: Variable adjustable cover (View A)
Abb. 3.4: Variabel verstellbare Schutzkappe (Ansicht A)



Picture 3.5: Assembly of protective cover; var. Cable clamp snapped in
Abb. 3.5: Zusammengeklappte Schutzkappe mit eingeklapptem Klemmkeil

First the variable cable clamp has to be rotated by 180 degrees so that it snaps into the corresponding locking window. Now the contact housing will be fixed into the according fixing groove of the protective cover by the flange at the cable outlet area. The cables have to be layed in the cable chute of the cover, so that they are protected against crushing or destruction during closing the cover.

Zuerst wird der Klemmkeil um ca. 180° eingeklappt, bis er im Rastfenster der zugehörigen Kappenhälfte einrastet. Anschließend wird das Buchsen- bzw. Stiftgehäuse mit dem Bund an der Gehäusekabelabgangsseite in der Rille der Schutzkappenhälfte ohne Klemmkeil fixiert. Die Kabel werden dabei entlang des Kappen-Kabelschachtes geführt. Es ist darauf zu achten, dass die Kabel nicht über den Kappenrand hinausragen und dadurch beim Zusammenklappen der Schutzkappe eingeklemmt und beschädigt werden können.

After being assured that the connector half and the cable are inserted correctly into the cover, hold it, and snap the two cover halves by rotating one half 180 degrees. Before closing, the clamp may be moved a bit into the opening pos. of the locking window to allow an easy mounting of the cover. With the help of the locking hooks and the corresponding windows, you can close the cover.

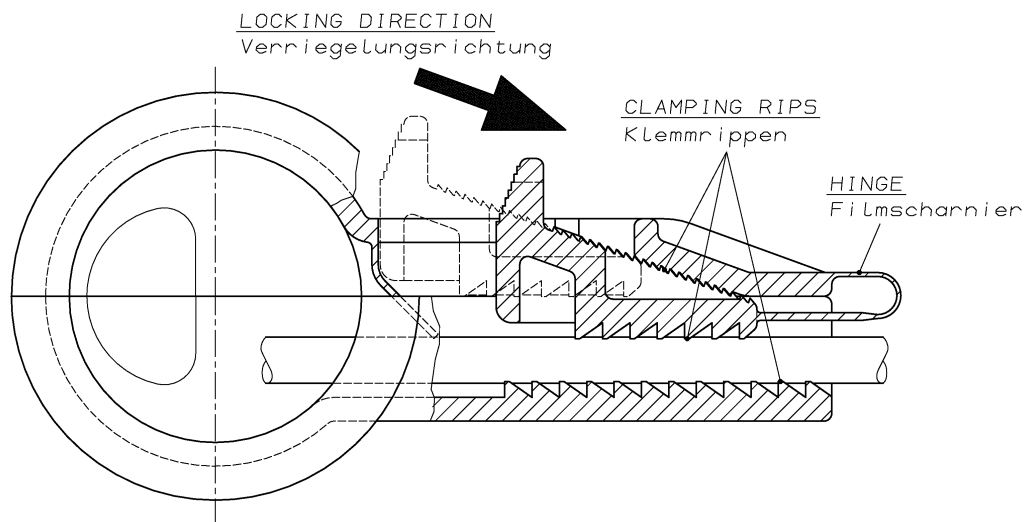
Nachdem die Steckerhälfte und die Leitungen ordnungsgemäß in der einen Kappenhälfte positioniert sind, ist sicherzustellen, dass der Klemmkeil vor dem Zusammenklappen der Klappenhälften möglichst weit entgegengesetzt zu seiner Endraststellung im Rastfenster verschoben wird, um eine leichtere Schutzkappenmontage zu ermöglichen. Die beiden Kappenhälften werden im Bereich des Schutzkappenfilmscharniers um 180° zusammengeklappt, wodurch die Rasthaken in den zugehörigen Fenstern einrasten und die Schutzkappe verschließen.

After closing the cover and coupling the connector, push the clamp into the clamping direction to the cable outlet, so the harness cannot be twisted. So, the harness can be fixed in the cable outlet of the protective cover. The fixing function can be proved by moving the harness in the cable chute or pull carefully on it. For clamping range see customer drawing.

Nachdem die Schutzkappe ordnungsgemäß durch die Rasthaken verschlossen wurde und die Kupplung der Steckverbindung geschlossen ist, schiebt man den Klemmkeil in Richtung Kabelausgangsseite, wodurch das Kabelbündel im Kabelschacht geklemmt wird und nicht mehr verdrillt werden kann. Durch leichtes Ziehen oder Bewegen des Kabelbaumes kann die Klemmwirkung überprüft und eingestellt werden. Der Klemmbereich kann der Kundenzeichnung entnommen werden.

Picture 3.6 shows the completed assembly.

Die fertige Assemblage ist in Abbildung 3.6 dargestellt.



Picture 3.6: Cover with mounted cables, locking direction as shown
 Mounting position of the cable clamp is shown dotted.

Abb. 3.6: Schutzkappe mit eingelegten Kabeln und angezeigter Vorrastungsrichtung
 Montagestellung des Klemmkeils ist gestrichelt dargestellt.

3.2 Mounting of the pin housing into a cut off

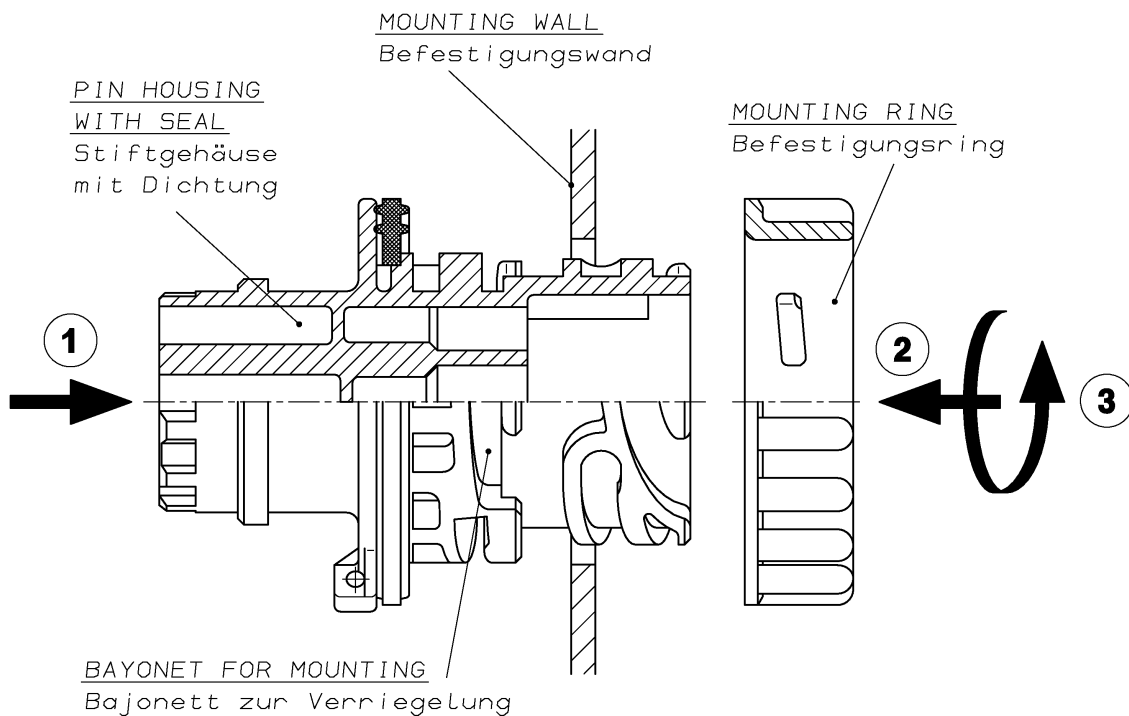
The wall thickness and the contour of the cut off must be in accordance with the definition at the customer drawing.

The pin housing will be mounted from one side into the hole of the mounting wall. The bayonet-contour near the seal has a radial flattening. This flattening have to be positioned correct into the mounting hole contour of the wall., fix the housing from the other side of the wall with the help of the fixing ring. Push the ring against the wall, mount the locking hooks on the bayonet and rotate the ring through 90 degrees clockwise.

3.2. Montage des Stiftsteckers in einen Befestigungsausschnitt

Vor der Montage ist sicherzustellen, dass der Befestigungsausschnitt die korrekte Kontur und Wandstärke besitzt (siehe Kundenzeichnung Stiftgehäuse).

Das Stiftgehäuse wird von der einen Seite durch die Öffnung in der Befestigungswand gesteckt. Die Bajonettkontur direkt neben der Dichtung besitzt eine radiale Abflachung. Diese Abflachung ist mit dem Ausschnitt in der Öffnung der Befestigungswand auszurichten. Nachdem die Dichtung an der Befestigungsstelle anliegt, wird das Stiftgehäuse durch den Befestigungsring von der Gegenseite durch eine Drehung im Uhrzeigersinn geklemmt.



Picture 3.7: Mounting positions of housing with seal, wall and fixing ring in exploded view.
 Abb. 3.7: Steckreihenfolge von Stiftgehäuse mit Dichtung, Befestigungswand und Klemmring.

3.3 Handling of the secondary locking device in the 2-4pos. socket housing

After loading contacts into the 2-4pos. housing with secondary locking (TE-No. 968968), the secondary locking device (yellow) has to be moved with a small screwdriver in the defined direction into the locked position as shown in pic. 3.8. It is possible to check this position from the mating side inside a harness check board.

The socket connector can only be mated with the pin connector, when the secondary locking is in the locked position. The slide sticks into one of the codings slots of the socket housing and collides while mating with the corresponding rip of the counterpart.

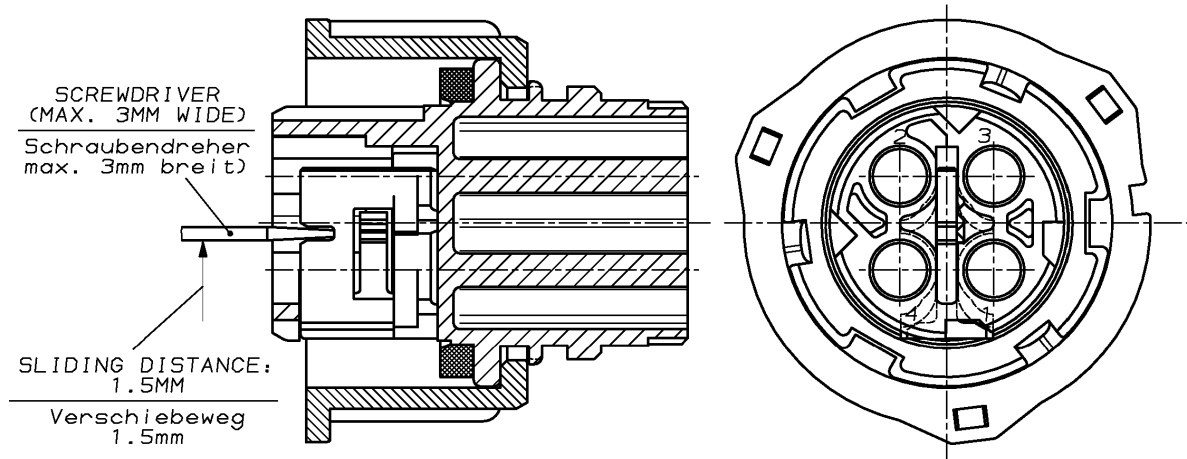
To remove single contacts, the secondary locking must be first pushed into the pre-locked position again.

3.3 Betätigen der zweiten Kontaktsicherung am 2-4pol. Buchsengehäuse

Bei der 2-4pol. Variante mit zweiter Kontaktsicherung (TE-Nr. 968968) wird nach dem Bestücken des Gehäuses mit Kontakten die zweite Kontaktsicherung (gelb) mit Hilfe eines kleinen Schraubendrehers in die in Bild 3.8 gezeigte Richtung bis in die Endraststellung geschoben. Sie kann von der Steckseite her auf einem Prüftisch abgefragt werden.

Der Buchsenstecker ist nur mit verriegelter zweiter Kontaktsicherung auf das Gegenstück steckbar. Der Schieber steht dabei teilweise in einer Kodierungsnut des Buchsengehäuses und kollidiert beim Stecken mit der entsprechenden Kodierungsrippe des Gegenstücks.

Zum Ausbauen von Kontakten muß die zweite Kontaktsicherung wieder in die Vorraststellung zurückgeschoben werden.



Picture 3.8: 2-4pos. socket connector; handling of the secondary locking
 Abb. 3.8: 2-4pol. Buchsenstecker; Betätigen der zweiten Kontaktsicherung



3.4 Mounting of the socket housing

As delivered the coupling ring of the socket housing is in pre-locked position to make the mounting process easier. The position of the connector for mating can be checked by the big orientation rip. This rip is placed between contact cavity 1 and 4 (2-4pos.), resp. between contact cavity 6 and 7 (5-7pos.) and refers to one of the plumbing holes of the counterpart according to the standard.

3.4.1 Mounting of the socket housing to the pin housing

The pre-locking position of the connector can be found due to the big orientation rip around the plumbing eye at the pin housing and coupling ring. Now rotate the coupling ring through 120 degrees clockwise (from socket housing cable exit view) until you notice and hear that the ring has locked.

3.4.2 Mounting with a component interface

An optical or mechanical marking acc. the standard between pin number 1 and 4 (resp. 6 and 7) at the component interface will make the mounting process easier. The socket housing can be mounted as in point 3.4.1 explained.

3.4.3 Disconnection of the socket housing

Before pulling the socket housing, the coupling ring must be completely turned back into pre-locked position.

3.4 Montage des Buchsensteckers

Zur Vereinfachung bei der Montage des Buchsensteckers befindet sich der Kupplungsring in Vorraststellung. Die Lage des Buchsensteckers ist zu erkennen an einer Orientierungsrippe. Diese Rippe befindet sich zwischen Kammer 1 und 4 (2-4pol.), bzw. zwischen Kammer 6 und 7 (5-7pol.) und liegt deckungsgleich mit einer Plombieröse des Gegenstücks entsprechend der Norm.

3.4.1 Montage des Buchsensteckers auf den Stiftstecker

Bei der Montage des Buchsengehäuses auf dem Stiftgehäuse erlaubt die Orientierungsrippe eine klare Positionierung und Drehung des Gehäuses in die Steckposition. Bei richtiger Stellung der Steckerhälften schnäbeln die Zapfen des Ringes im Bajonett an und die Kupplung läßt sich mit einer 120° Drehung des Ringes spürbar und hörbar schließen.

3.4.2 Montage mit einem Aggregateanschluß

Am Aggregateanschluß können sich lt. Norm ebenfalls Plombierösen befinden, die in Montage und Endraststellung deckungsgleich mit den Ösen des Kupplungsringes liegen und so die Montage der Kupplung wie unter Punkt 3.4.1 beschrieben vereinfachen.

3.4.3 Demontage des Buchsensteckers

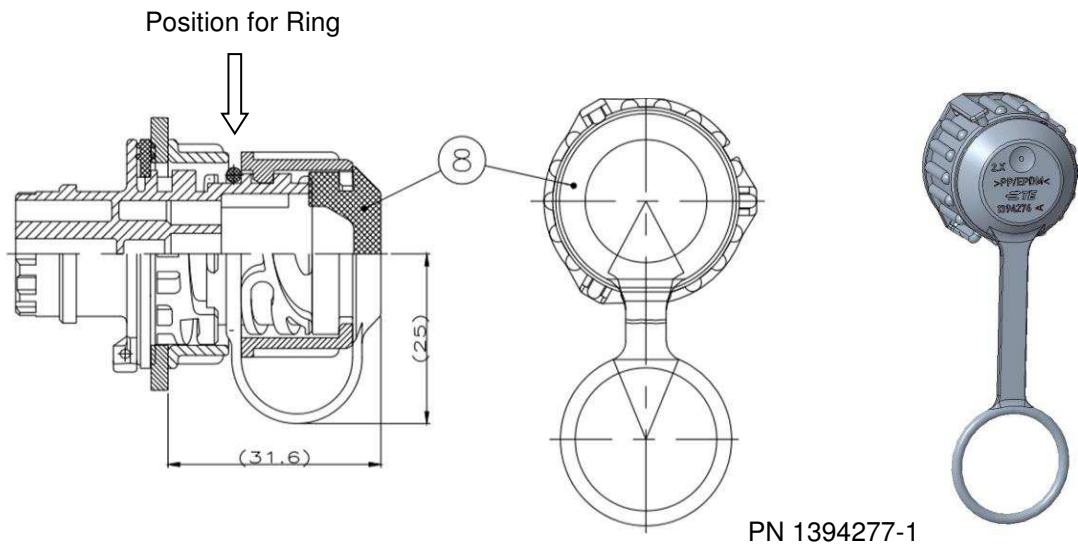
Bevor der Buchsenstecker vom Stiftgehäuse abgezogen wird, muss der Kupplungsring vollständig bis zur Vorraststellung zurückgedreht werden.

3.5 Handling the protective end cap with ring variant during assembly

The only proper method to position the ring variant into the groove of the connector during assembly is by rolling over the end of the pin connector and not by stretching or pulling on the ring portion.

3.5 Handhabung der Schutzkappe mit Ring während der Montage

Die einzig richtige Methode, um die Variante mit Befestigungsring während der Montage in die Nut des Stiftgehäuse zu positionieren besteht darin, den Ring über den Steckbereich des Stiftsteckers zu rollen und nicht, den Ring zu strecken oder daran zu ziehen.



Finger Rolling Method

Step 1: Place ring over end of connector.

Step 2: Place thumb lightly to retain and roll underneath.

Step 3: Use two fingers to roll into position.

Rollen mit dem Finger

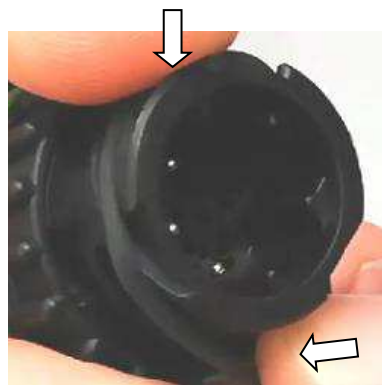
Schritt 1: Platzieren Sie den Ring über dem Steckbereich.

Schritt 2: Halten Sie ihn leicht mit dem Daumen und rollen Sie ihn nach unten.

Schritt 3: Mit zwei Fingern in Position (hinter das Bajonett) rollen.



Step 1
Schritt 1



Step 2
Schritt 2



Step 3
Schritt 3



CAUTION: The positioning of the ring by rolling over the end of pin connector is the method that is required to follow. Not adhering to this method of assembly will risk breakage of the ring.

The customer has the responsibility to train their production and field service personnel to show reasonable care while following the proper rolling method as outlined.

If removing to reinstall later, then care must be shown to remove it out of the groove and off the end with fingers rolling in the opposite direction.

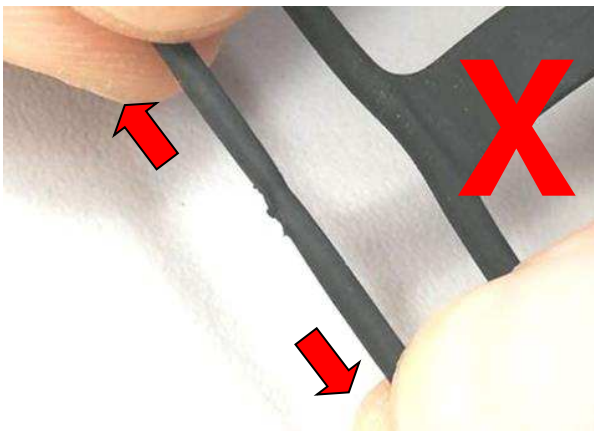
NO EXCESSIVE STRETCHING, PINCHING OR PULLING IS REQUIRED FOR ASSEMBLING.

VORSICHT: Die Positionierung des Rings durch Rollen über den Steckbereich des Stiftsteckers ist die einzige Methode, der zu folgen ist. Bei Nichteinhaltung dieser Methode bei der Montage besteht die Gefahr, dass der Ring reißt.

Der Kunde ist in der Verantwortung, sein Produktions- und Werkstattpersonal zu trainieren und auf die Sorgfalt beim Befolgen der richtigen Rollmethode wie oben beschrieben hinzuweisen.

Beim Entfernen des Teils, um es später evtl. erneut zu installieren, muß der Ring vorsichtig mit den Fingern aus der Nut in die entgegengesetzte Richtung gerollt werden.

FÜR DIE MONTAGE/DEMONTAGE IST KEIN ÜBERMÄSSIGES DEHNEN, ZIEHEN ODER QUETSCHEN ERFORDERLICH.



3.5.1 Processing considerations when installing the ring variant

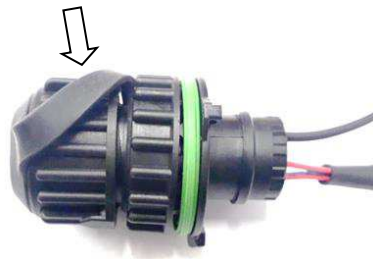
In addition to training on installing the ring properly, please keep these considerations for use of the product.

Never allow the ring connection to become twisted prior to shipment.

3.5.1 Verarbeitungshinweis zur Installation bei der Variante mit Ring

Zusätzlich zur Schulung über die ordnungsgemäße Installation des Rings, beachten Sie bitte folgende Überlegungen zur Verwendung des Produkts.

Die Verbindung zwischen Ring und Kappe darf sich vor dem Versand nicht verdrehen.



Picture 3.9: Incorrectly mounted protective cover
Abb. 3.9: Fehlerhaft montierte Schutzkappe

Before installing the connector end into the mounting panel:

- Do not pull or tug to stretch this ring off the connector to remove as this could cause ring failure.
- Remove from the groove and roll it off.

Vor dem Einbau des Steckers:

- Ziehen Sie nicht am Ring, um die Kappe vom Stiftstecker zu entfernen, da dies zur Beschädigung des Rings und damit zu dessen Ausfall führen kann.
- Entfernen Sie ihn vorsichtig aus der Nut und rollen Sie ihn nach vorne ab.

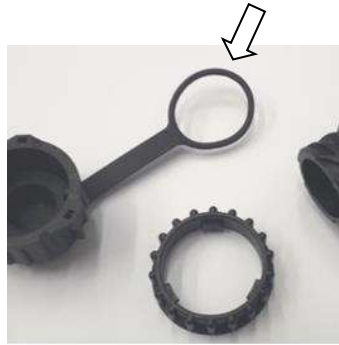




APPLICATION SPECIFICATION
Verarbeitungsspezifikation
2-4pos. Ø2.5mm / 5-7pos. Ø 1.5mm connector
2-4pol. Ø2.5mm / 5-7pol. Ø1.5mm Steckverbinder

114-18255
Rev. D4

- Check ring integrity after removal and before reassembly onto the connector end. If broken do not reassemble.
- Überprüfen Sie nach dem Entfernen des Rings dessen Unversehrtheit, bevor Sie ihn erneut auf dem Stecker verwenden. Montieren Sie die Kappe nicht wieder, wenn der Ring gerissen ist.



- After inserting connector through the hole in the panel, please use the Finger Rolling Method described in Section 3.5.
- Nach dem Einfügen des Stiftsteckers durch in das Plattenloch, rollen Sie bitte den Ring mit der Finger Rolling-Methode wie gezeigt in Abschnitt 3,5.