

---

**12 POS. INLINER TO REAR BUMPER CONNECTOR**

---

**Inhaltsverzeichnis**

**TABLE OF CONTENTS**

- 1 Allgemeines**  
**GENERAL**
- 1.1 Zweck  
PURPOSE
- 1.2 Kundenzeichnungen  
CUSTOMER DRAWINGS
- 2 Kabelassemblage**  
**CABLE ASSEMBLY**
- 2.1 Anlieferzustand  
DELIVERY STATUS
- 2.2 12 poliger Steckverbinder Buchsenseite  
12 POS. INLINER CONNECTOR FEMALE
  - 2.2.1 Bestücken mit Kontakten  
INSERTION OF THE TERMINALS
  - 2.2.2 Endverrasten der Rasthakensicherung  
MOVE THE TPA (SPACER) IN END LOCK POSITION
  - 2.2.3 Entriegeln der Rasthakensicherung  
MOVE THE TPA (SPACER) IN PRE LOCKED POSITION
  - 2.2.4 Entnahme der Kontakte  
TERMINAL REMOVAL
- 2.3 12 poliger Steckverbinder Stiftseite**  
**12 POS. INLINER CONNECTOR MALE**
  - 2.3.1 Bestücken mit Kontakten  
TERMINAL INSERTION
  - 2.3.2 Endverrasten / Entnahme der Rasthakensicherung  
MOVING / REMOVING TPA (SPACER) INTO END / PRELOCK -POSITION
  - 2.3.3 Entnahme der Kontakte  
TERMINAL REMOVAL
- 2.4 12. poliger Steckverbinder Blindkappe**  
**12 POS. INLINER CONNECTOR ENDCAP**
- 3 Stecken und Lösen beider Kupplungshälften**  
**FEMALE AND MALE CONNECTOR MATING AND UNMATING**
- 3.1 Stecken der beiden Kupplungshälften  
FEMALE CONNECTOR MATING WITH THE MALE CONNECTOR
- 3.2 Lösen der beiden Kupplungshälften  
FEMALE CONNECTOR UNMATING FROM MALE CONNECTOR
- 4. Befestigung eines Tannenbaumes / MOUNTING CHRISTMAS TREE**

## 1. Allgemeines GENERAL

### 1.1 Zweck PURPOSE

Diese Spezifikation beschreibt den Arbeitsablauf beim Bestücken und Entnehmen der Kontakte des 12-poligen Buchsen- und Stiftstecker. Weiterhin wird die Handhabung beim Stecken und Lösen der zwei Kupplungshälften beschrieben.

THIS 12 POS. FEMALE AND MALE CONNECTOR SPECIFICATION DESCRIBES THE TERMINAL INSERTION AND TERMINAL REMOVAL .  
FURTHER MORE IT DESCRIBES FEMALE AND MALE CONNECTOR MATING / UNMATING OPERATION.

### 1.2 Kundenzeichnungen CUSTOMER DRAWINGS

Grundlage dieser Verarbeitungsspezifikation sind die jeweils letzt gültigen Kundenzeichnungen.

THIS APPLICATION SPECIFICATION IS BASED ON THE LATEST VALID CUSTOMER DRAWINGS.

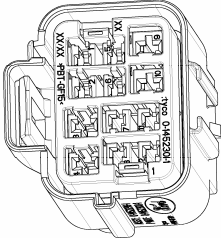
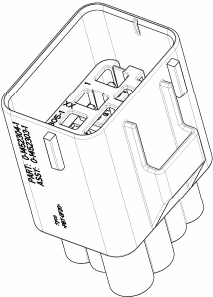
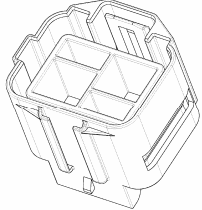
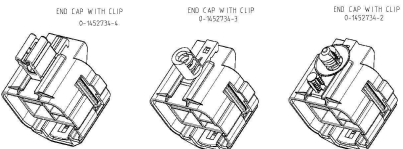
C1452299	Assy 12 pol. Steckverbinder Buchsenseite ASSY 12 POS. INLINER CONNECTOR FEMALE
C1670400	Assy 12 pol. Steckverbinder Buchsenseite (PIN-OUTS) ASSY 12 POS. INLINER CONNECTOR FEMALE (PIN-OUTS)
C1452303	Assy 12 pol. Steckverbinder Stiftseite ASSY 12 POS. INLINER CONNECTOR MALE
C1452734	Blindkappe ENDCAP

Schnittstellenspezifikation:  
INTERFACE SPECIFICATION:

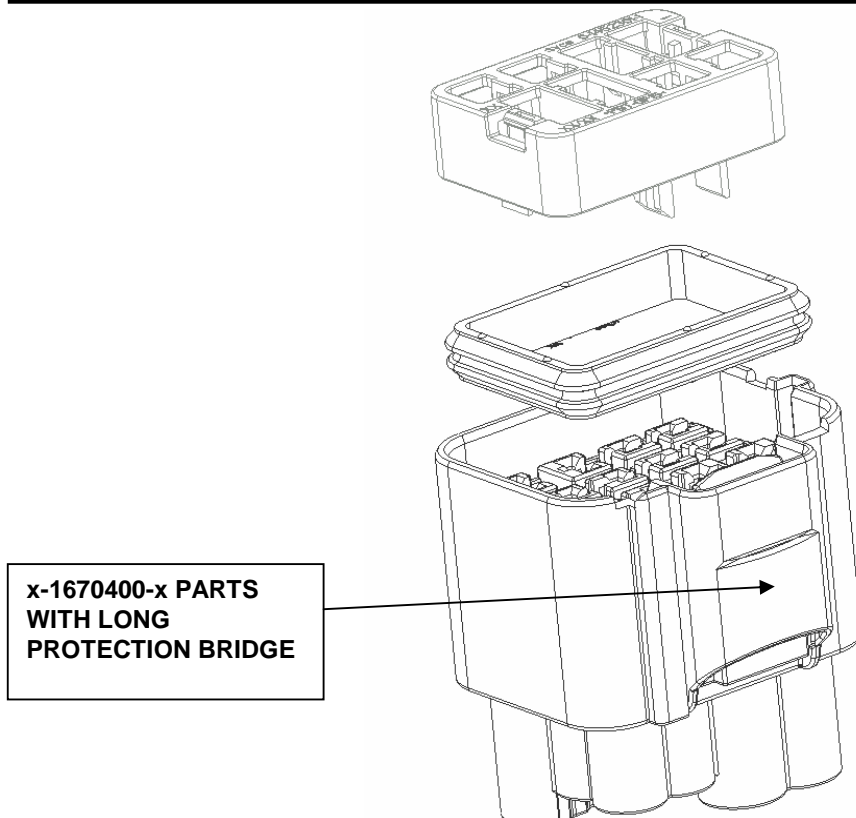
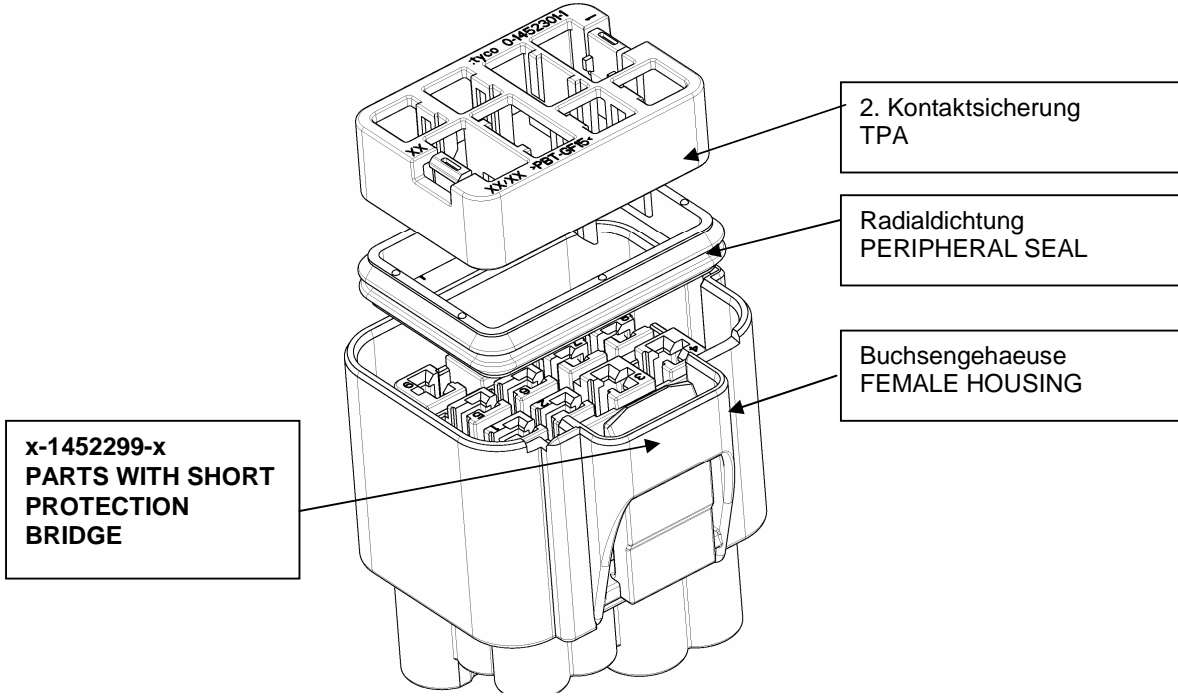
114-18606	12 pol. Stiftleiste 12 POS. HEADER
-----------	---------------------------------------

**2. Kabelassemblage  
CABLE ASSEMBLY**

**2.1 Anlieferzustand  
DELIVERY STATUS**

<p>12-pol. Steckverbinder Buchenseite – Kontaktpositionssicherung in Vorraststellung/ 12 POS. CONNECTOR FEMALE - TPA ( TERMINAL POSITION ASSURANCE) IN PRE LOCKED POSITION</p>	<p>PN 0-1452299-1 (Schwarz / Black)</p> <p>PN 0-1452299-2 (Grün / GREEN)</p> <p>PN 2-1452299-1(PIN-OUT) (Grün / GREEN)</p> <p>PN 1-1670400-1(PIN-OUT) (Schwarz / Black)</p> <p>PN 1-1670400-2 (Schwarz / Black)</p>	
<p>12-pol. Steckverbinder Stiftseite – Kontaktpositionssicherung in Vorraststellung/ 12 POS. CONNECTOR MALE - TPA ( TERMINAL POSITION ASSURANCE) IN PRE LOCKED POSITION</p>	<p>PN 0-1452303-1 (Schwarz / Black)</p> <p>PN 0-1452303-2 (Grün / GREEN)</p> <p>PN 1-1452303-1(PIN-OUT) (Schwarz / Black)</p> <p>PN 1-1452303-2(PIN-OUT) (Grün / GREEN)</p>	
<p>Blindkappe  ENDCAP</p>	<p>PN 0-1452734-1 (Schwarz / Black)</p>	
<p>Blindkappe mit Clip  ENDCAP / CLIP</p>	<p>PN 0-1452734-2</p> <p>PN 0-1452734-3</p> <p>PN 0-1452734-4</p>	

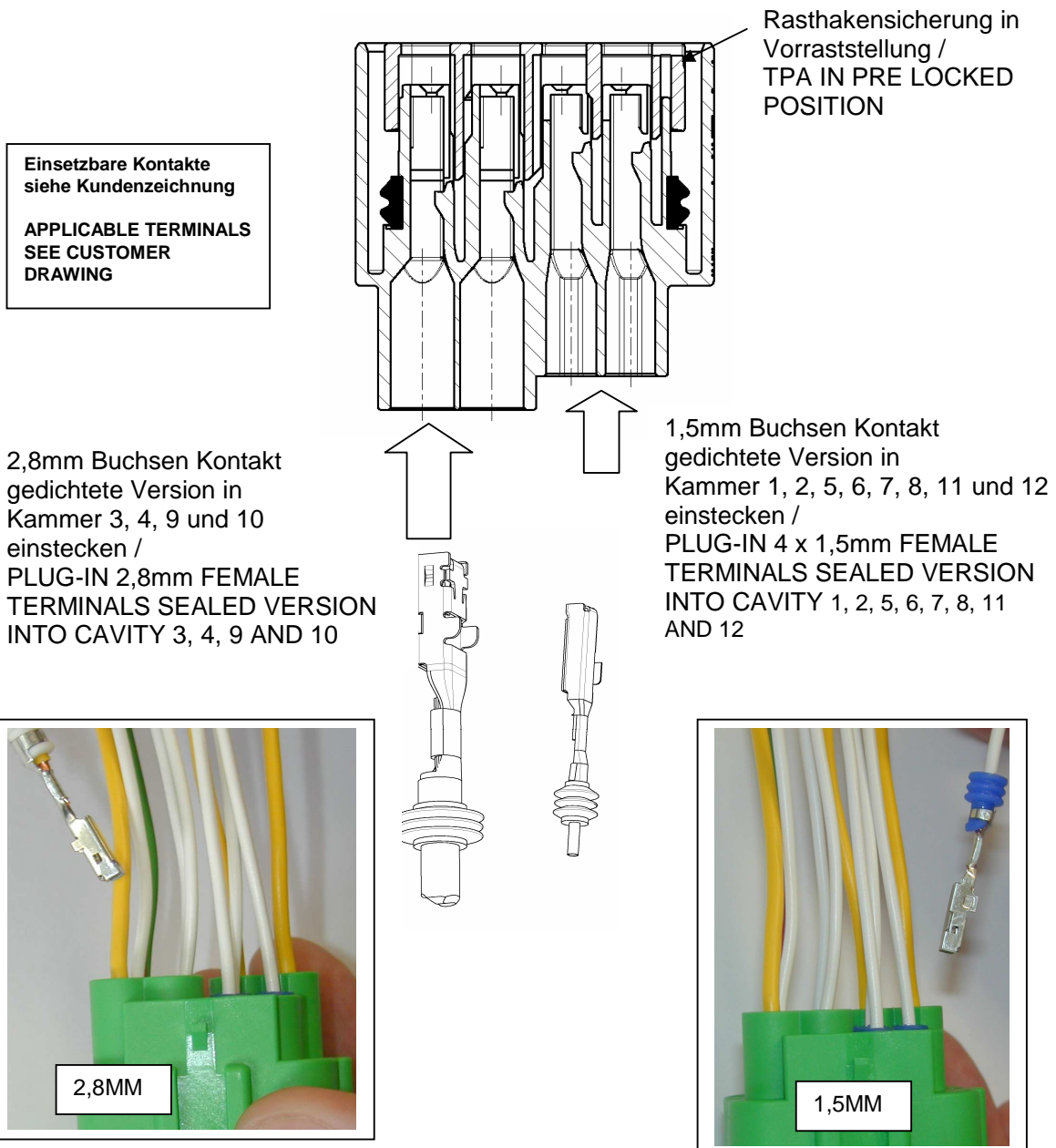
**2.2 12 poliger Steckverbinder Buchsenseite  
12 POS. INLINER CONNECTOR FEMALE**



2.2.1 Bestücken mit Kontakten  
INSERTION OF THE TERMINALS

Vor der Bestückung mit Kontakten muss sichergestellt sein, dass sich die Rasthakensicherung in Vorraststellung befindet. Dann können die Kontaktkammern des 12 poligen Steckers entsprechend der jeweiligen Kabelkonfiguration mit Kontakten des 1,5mm Systems und 2,8mm Systems bestückt werden.

CHECK THAT THE TPA IS IN PRESET-POSITION, BEFORE TERMINALS INSERTING . AFTER THEN THE 1,5MM AND 2,8MM CONTACTS CAN BE INSERTED ACCORDING TO THE PARTICULAR PIN OUT CONFIGURATION.

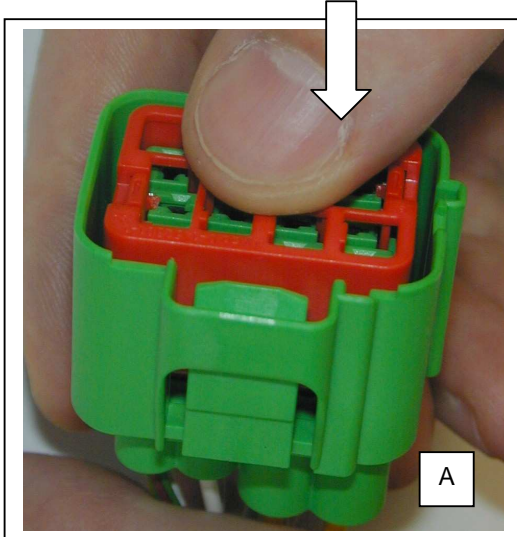


### 2.2.2 Endverrasten der Rasthakensicherung MOVE THE TPA (SPACER) IN END LOCK POSITION

Nach der Bestückung mit Kontakten wird die Rasthakensicherung in die Endraststellung gedrückt.

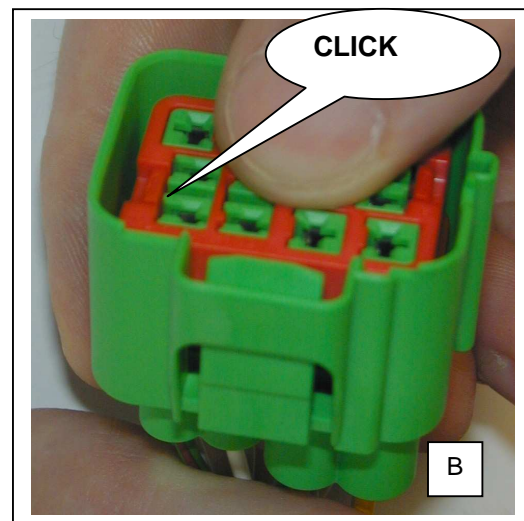
AFTER TERMINALS INSERTING, THE TPA HAS TO BE PUSHED IN END-LOCKED POSITION

Drücken /  
PUSH



Vorraststellung der  
Rasthakensicherung /

TPA PRELOCK-POSITION

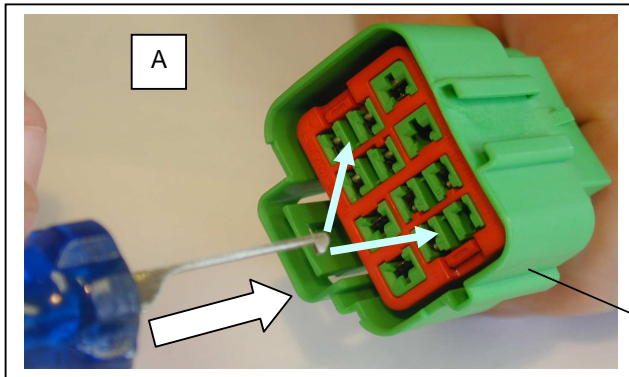


Endraststellung der  
Rasthakensicherung /

TPA ENDLOCK-POSITION

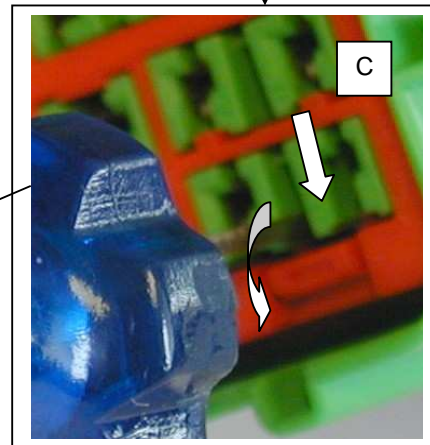
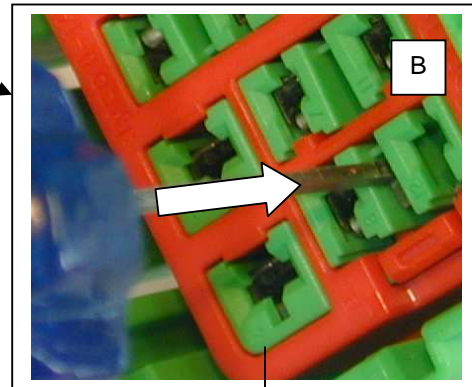
2.2.3 Entriegeln der Rasthakensicherung  
 MOVE THE TPA (SPACER) IN PRE LOCKED POSITION

Vor der Entnahme der Kontakte wird die Rasthakensicherung in Vorraststellung gebracht.  
 THE TPA HAS TO BE PUSHED IN PRE-LOCKED POSITION. AFTER THEN THE  
 TERMINALS CAN BE REMOVED.

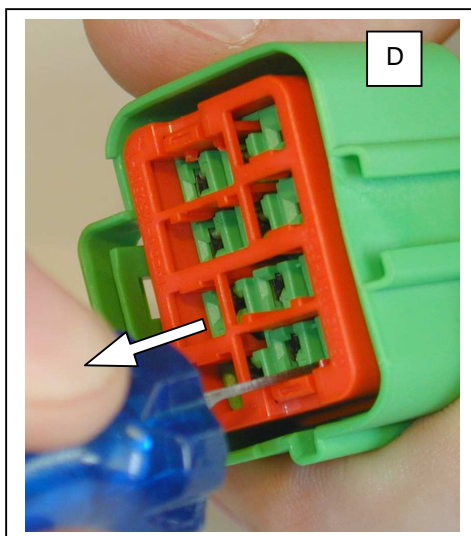


Ausziehwerkzeug an beiden Seiten nacheinander einführen, Rasthaken-sicherung einhaken, nach (C) aussen biegen und rausziehen. Dargestellt wird nur eine Seite.

INSERT THE REMOVAL TOOL AS SHOWN IN THE HOUSING (BOTH SIDES) , HOOK IN THE TPA (SPACER) AND PULL THE TPA OUT. IF ONE SIDE IS RELEASED, START WITH THE OTHER ONE. SHOWN IS ONLY ONE SIDE.



INSERT TOOL ON CONNECTOR RIGHT SIDE / HOOK IN / BEND TOOL OUTWARD AND RELEASE THE SPACER / PULL THE SPACER OUT. REPEAT THE PROCEDURE ON CONNECTOR LEFT SIDE.

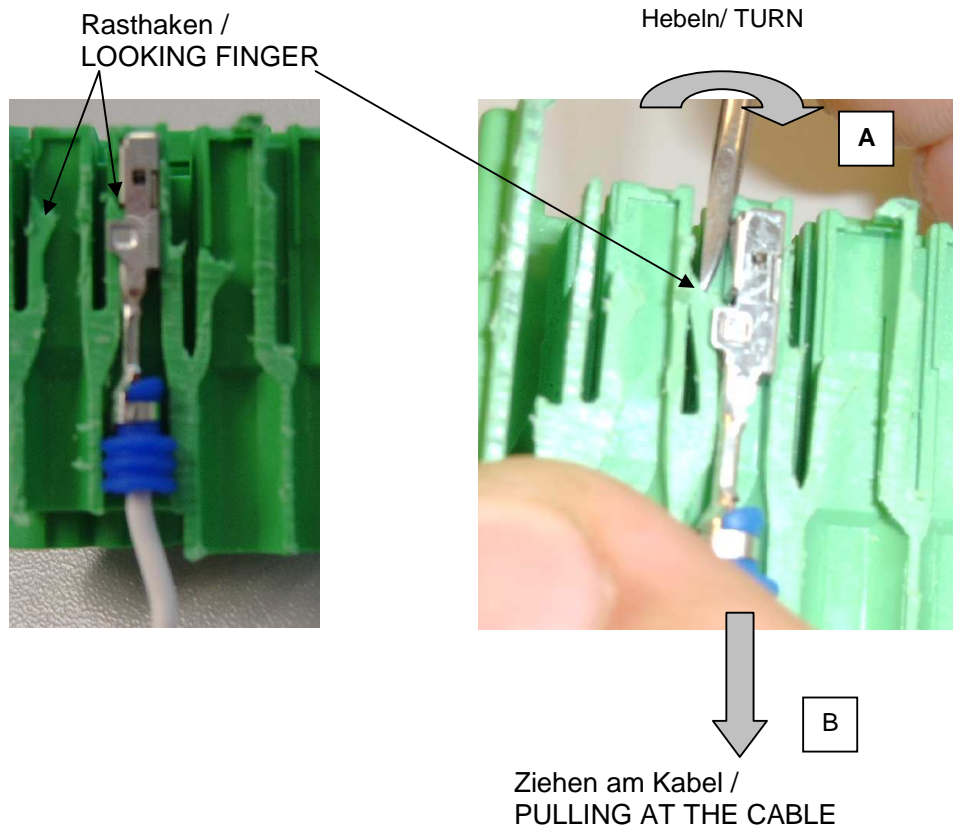


### 2.2.3 Entnahme der Kontakte **TERMINAL REMOVAL**

Zum Wegbiegen des Rasthakens im Gehäuse wird ein Schlitzschraubendreher eingesetzt, der bei den Kontakten des 1,5mm / 2,8mm-Systems einen maximalen Schaftdurchmesser von 2 mm und eine Schaftlänge von mindestens 28 mm haben muss.

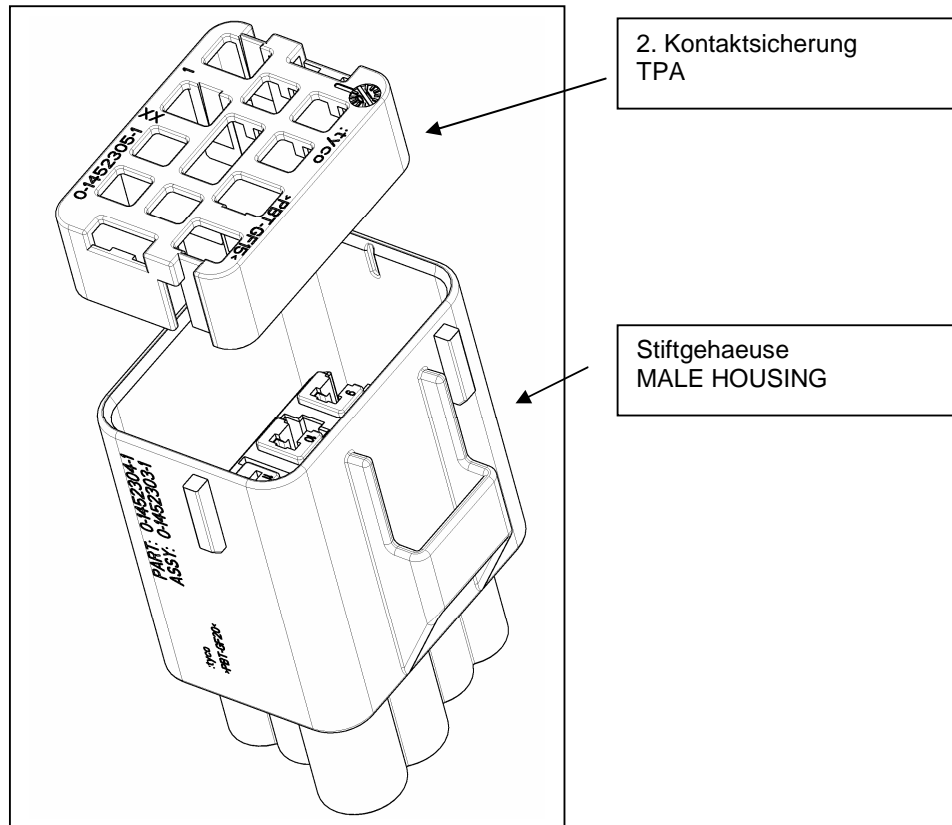
Nun lässt sich der Kontakt durch leichtes Ziehen am Leiter und gleichzeitigem Wegbiegen des Rasthakens mittels Schraubendreher aus dem Gehäuse entnehmen.

FOR TPA REMOVING USE A SCREWDRIVER.  
REMOVE THE TERMINALS BY LOCKING FINGER BENDING, WITH A SUITABLE SCREWDRIVER AND SIMULTANEOUSLY CABLE PULLING, AS SHOWN.  
SUITABLE SCREWDRIVERS FOR THE 1,5mm / 2,8mm TERMINAL SYSTEM HAVE A MAXIMUM SHAFT DIAMETER OF 2 mm AND A MINIMUM SHAFT LENGTH OF 28mm.





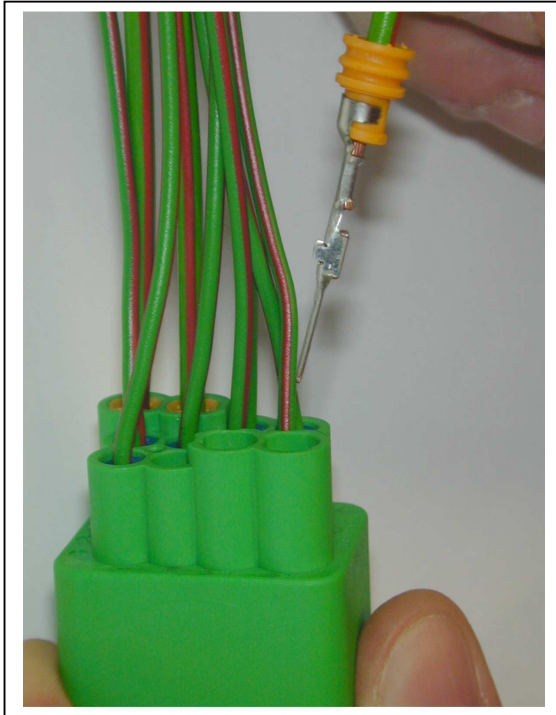
**2.3 12 poliger Steckverbinder Stiftseite  
12 POS. INLINER CONNECTOR MALE**



### 2.3.1 Bestücken mit Kontakten TERMINAL INSERTION

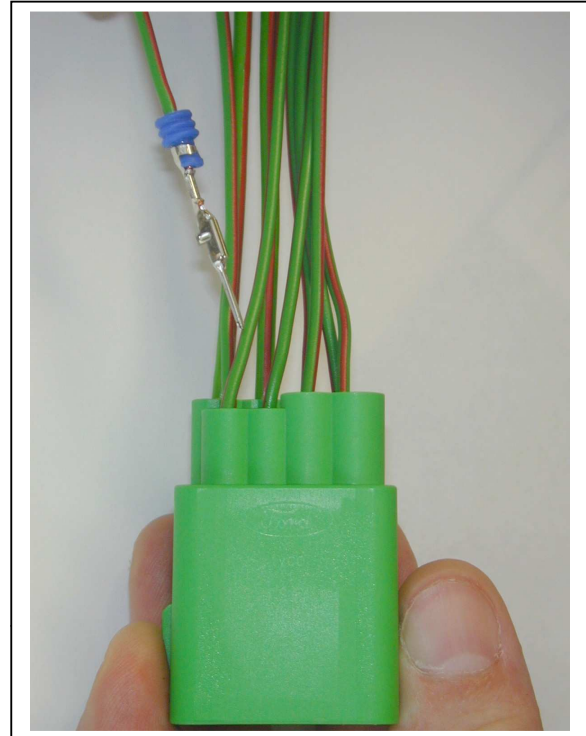
Vor der Bestückung mit Kontakten muss sichergestellt sein, dass sich die Rasthakensicherung in Vorraststellung befindet. Dann können die Kontaktkammern des 12 poligen Steckers entsprechend der jeweiligen Kabelkonfiguration mit Kontakten des 1,5mm Systems oder 2,8mm Systems bestückt werden.

BEFORE TERMINAL INSERTING, CHECK THAT THE TPA IS IN PRESET-POSITION.  
AFTER THEN THE 1,5MM AND 2,8MM CONTACTS CAN BE INSERTED ACCORDING TO THE PARTICULAR PIN OUT CONFIGURATION.



2,8mm Buchsen Kontakt  
gedichtete Version in  
Kammer 3, 4, 9 und 10  
einstecken /  
PLUG-IN 2,8mm FEMALE  
TERMINALS SEALED VERSION  
INTO CAVITY 3, 4, 9 AND 10

2,8MM



1,5mm Buchsen Kontakt  
gedichtete Version in  
Kammer 1, 2, 5, 6, 7, 8, 11 und 12  
einstecken /  
PLUG-IN 4 x 1,5mm FEMALE  
TERMINALS SEALED VERSION  
INTO CAVITY 1, 2, 5, 6, 7, 8, 11  
AND 12

1,5MM

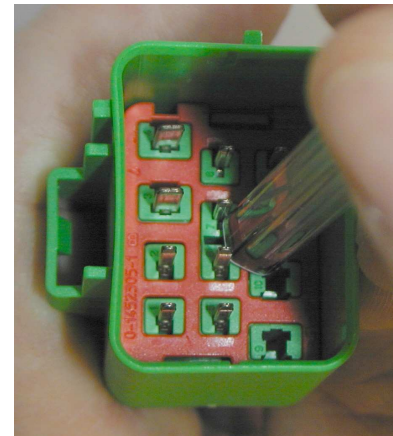
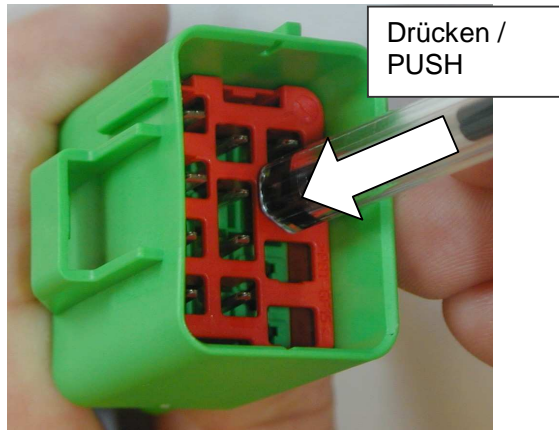
Einsetzbare Kontakte  
siehe Kundenzeichnung

APPLICABLE TERMINALS  
SEE CUSTOMER  
DRAWING

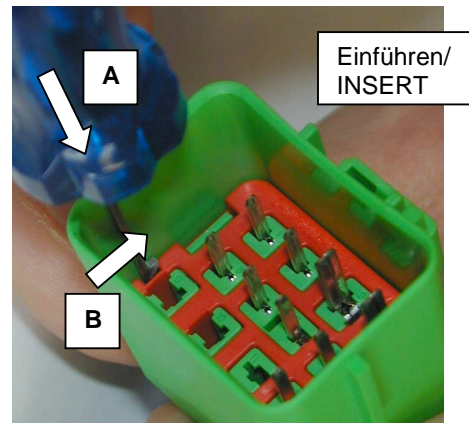
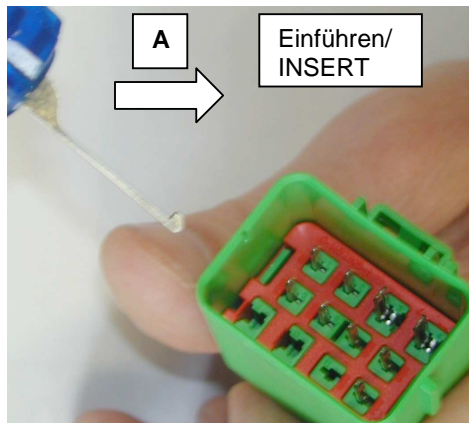
2.3.2 Endverrasten / Entnahme der Rasthakensicherung  
 MOVING / REMOVING TPA (SPACER) INTO END / PRELOK-LOCK POSITION

Nach der Bestückung mit Kontakten wird die Rasthakensicherung in die Endraststellung gedrückt.

AFTER INSERTING THE TERMINALS, THE TPA HAS TO BE PUSHED IN END-LOCKED POSITION

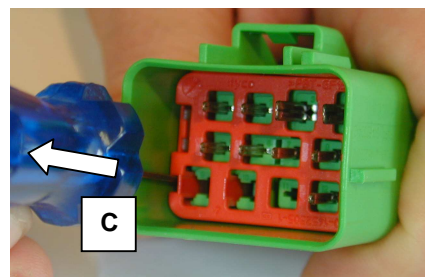


Vor der Entnahme der Kontakte muss die Kontaktsicherung in Vorraststellung geschoben, oder ganz entnommen werden.  
 BEFORE REMOVING TERMINALS THE TPA MUST BE MOVED INTO PRELOCK POSITION OR MUST BE COMPLETELY REMOVED.



Ausziehwerkzeug einführen, Rasthakensicherung einhaken und rausziehen.

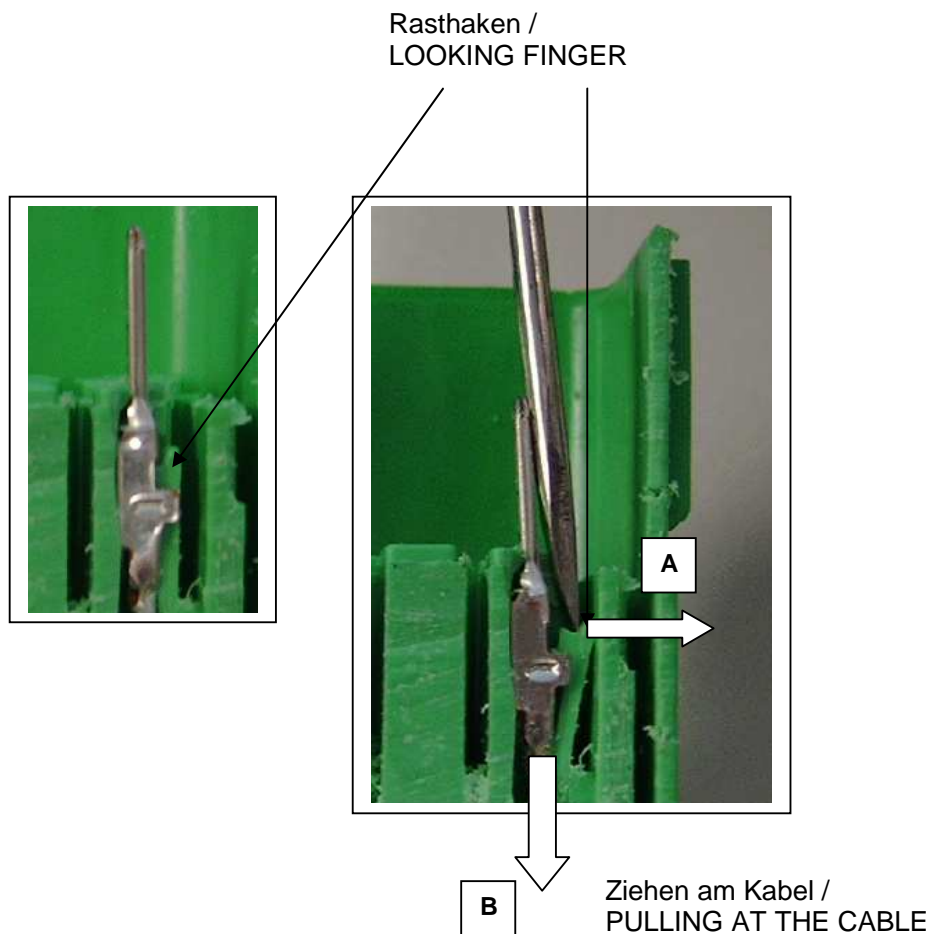
INSERT THE REMOVAL TOOL (AS SHOWN ON THE PICTURES), HOOK IN THE TPA (SPACER) AND PULL TPA OUT.



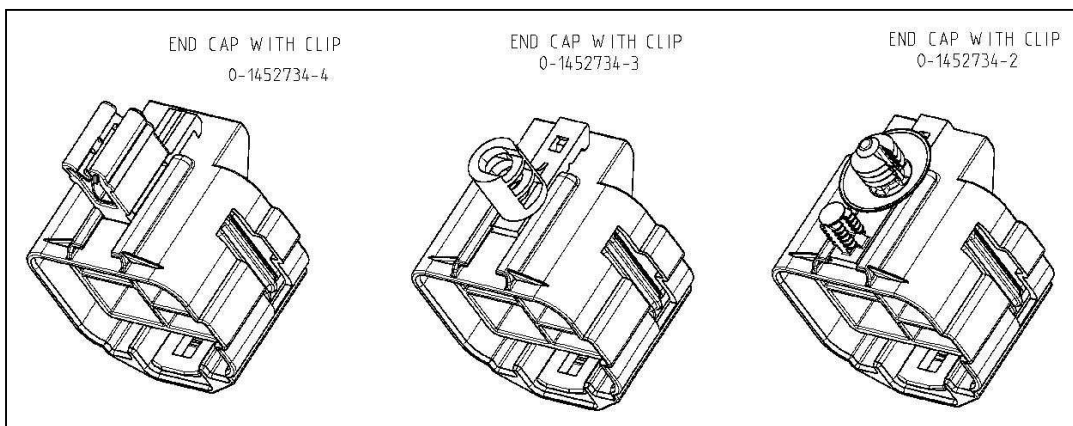
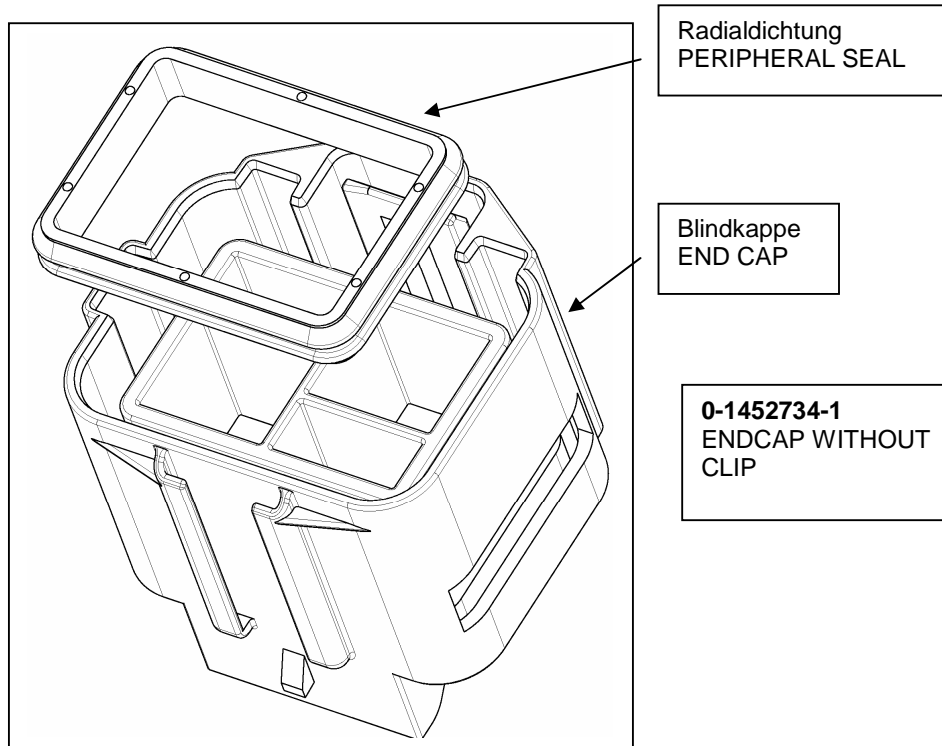
### 2.3.3 Entnahme der Kontakte **TERMINAL REMOVAL**

Zum Wegbiegen des Rasthakens im Gehäuse, wird ein Schlitzschraubendreher eingesetzt, der bei den Kontakten des 1,5mm / 2,8mm -Systems einen maximalen Schaftdurchmesser von 2 mm und eine Schaftlänge von mindestens 28 mm haben muss. Nun lässt sich der Kontakt durch Ziehen am Leiter und gleichzeitigem Wegbiegen des Rasthakens mittels Schraubendreher aus dem Gehäuse entnehmen.

FOR TPA REMOVING USE A SCREWDRIVER.  
REMOVE THE TERMINALS BY THE LOCKING FINGER BENDING WITH A SUITABLE SCREWDRIVER AND SIMULTANEOUSLY CABLE PULLING AS SHOWN.  
SUITABLE SCREWDRIVERS FOR THE 1,5mm / 2,8mm SYSTEM TERMINALS HAVE MAXIMUM SHAFT DIAMETER OF 2mm AND MINIMUM SHAFT LENGTH OF 28mm.



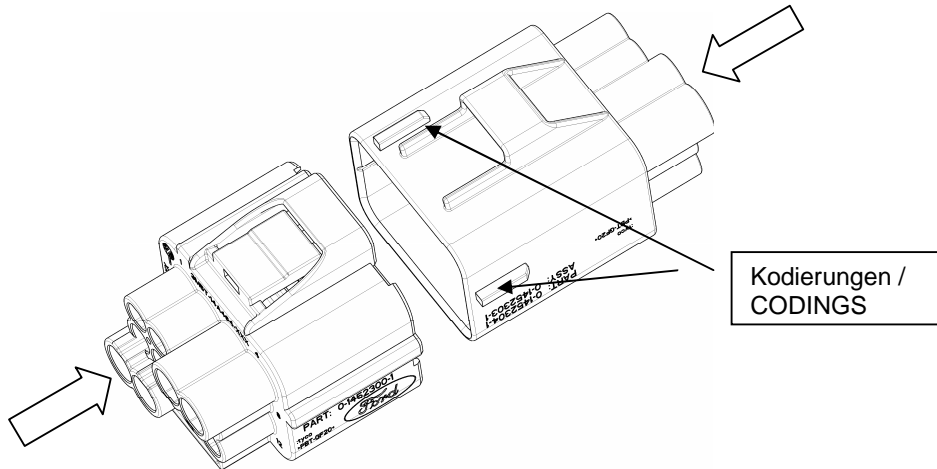
**2.4 12 poliger Steckverbinder Blindkappe  
12 POS. INLINER CONNECTOR END CAP**



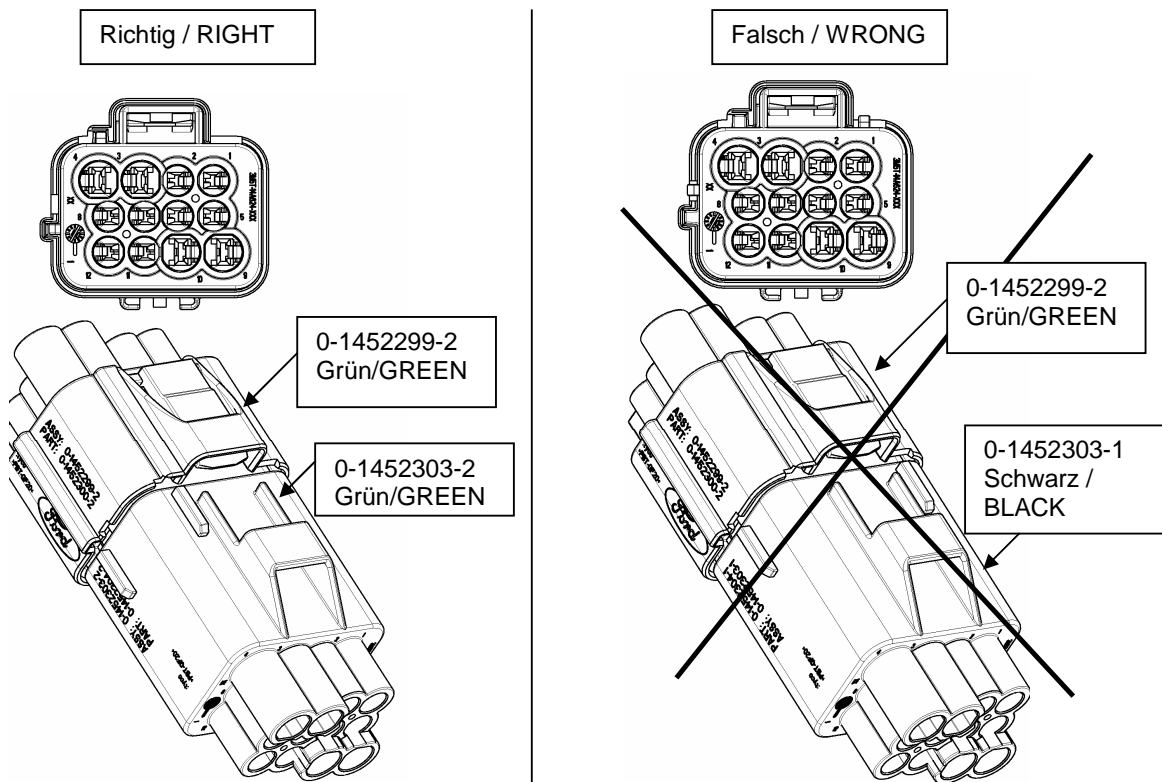
**3. Stecken und Lösen beider Kupplungshälften  
FEMALE AND MALE CONNECTOR MATING AND UNMATING**

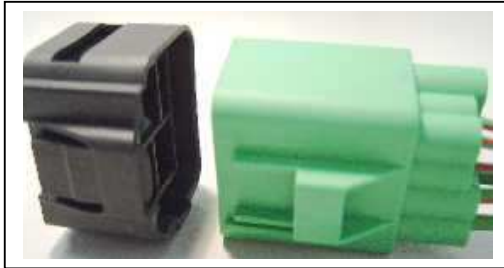
**3.1 Stecken der beiden Kupplungshälften  
FEMALE CONNECTOR MATING WITH THE MALE CONNECTOR**

Durch das Aufdrücken des Steckverbinders verrastet dieser auf dem Stecksockel.  
PUSH THE CONNECTOR ON THE HEADER.



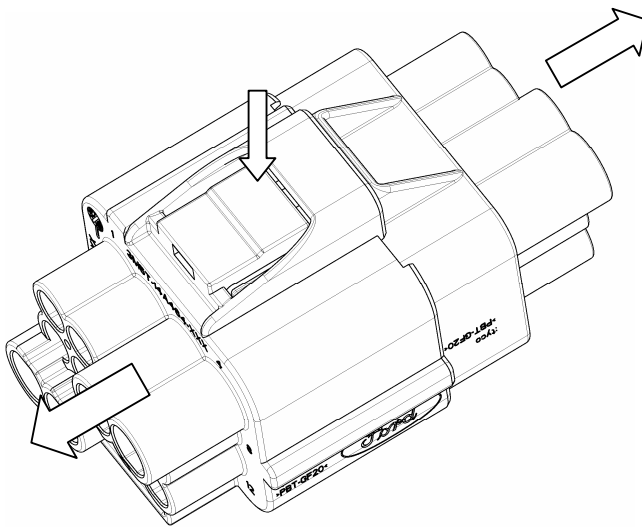
**Es dürfen nur Teile der gleichen Strichzahl und Farbe montiert werden!**      0-1452299-1 mit 0-1452303-1  
**MOUNT ONLY PARTS WITH THE SAME SUFFIX AND COLOR!**                      0-1452299-2 WITH 0-1452303-2





Die Endkappe kann mit dem grünen als auch mit dem schwarzen Stiftgehaeuse montiert werden.  
 THE ENDCAP CAN BE MOUNTED WITH THE GREEN OR WITH THE BLACK MALEHOUSING.

**3.2 Lösen der beiden Kupplungshälften  
 FEMALE CONNECTOR UNMATING FROM MALE CONNECTOR**



Lösen des Steckverbinders durch Drücken des Verrastungshebels.  
 UNMATING OF THE CONNECTOR BY PUSHING THE LOCKING LATCH.

**4. Befestigung eines Tannenbaumes  
 MOUNTING CHRISTMAS TREE**

Der Tannenbaum ist kein Teil der gelieferten Baugruppen. Er muss extra bestellt werden. Siehe Kapitel 2,4.

THE CHRISTMAS TREE IS NOT A PART OF THE DELIVERED ASSEMBLY. IT MUST BE ORDERED SEPARATELY. SEE CHAP. 2,4

