

取付適用規格
 APPLICATION SPECIFICATION
 114-5286

2.5mm ピッチシグナルメイトコンタクトの圧着条件
 Crimping 2.5mm Pitch Signal Mate Contact

1. 適用製品

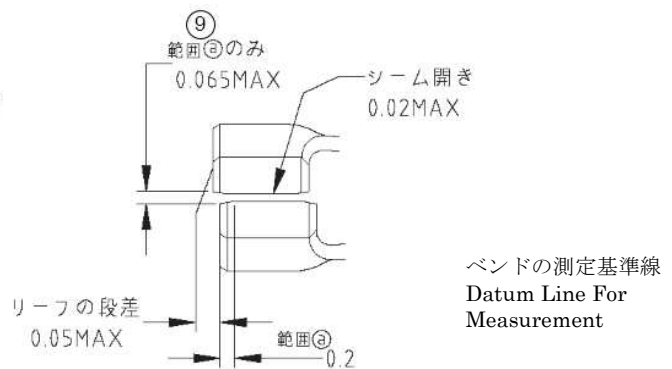
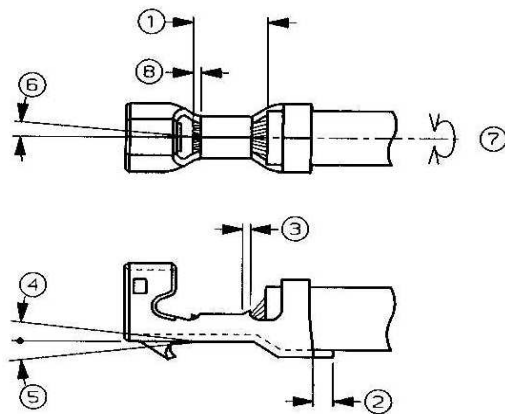
Applicable Product Part Number

| 製品名 Description | 型番 Part Nos. | 適用電線 (mm ²) Wire Size | 適用被覆外径(mm) Insulation Diameter |
|--------------------------------|-----------------|--------------------------------------|-----------------------------------|
| リセ・コンタクト Receptacle Contact | 1376476-1 | 0.12~0.38 | φ1.2~1.9 |

2. 圧着条件

Crimping Requirement

| NO. | 項目 Check Item | 規格値 Specified Requirements | NO. | 項目 Check Item | 規格値 Specified Requirements |
|-----|------------------------------------|-------------------------------|-----|---|-------------------------------|
| ① | 電線被覆むき長さ Wire Stripping Length | 1.9mm±0.3 | ⑤ | ベンドダウン Bend - Down | 3° 以下 3° Max |
| ② | カットオフタブ長さ Cut-Off Tab Length | 0.25mm 以下 0.25mm Max | ⑥ | ツイスト Twisting | 3° 00' 以下 3° 00' Max |
| ③ | 後側ベルマウス長さ Rear Bellmouth Length | 0.1~0.3mm | ⑦ | ローリング Rolling | 5° 以下 5° Max |
| ④ | ベンドアップ Bend - Up | 3° 以下 3° Max | ⑧ | 芯線端未突出し長さ Wire-End Protrusion Length | 0.1~0.5mm |
| | | | ⑨ | Terminal gap | 0.065mm Max |



| | | | | | | | | |
|-------------|---------------------------|--------------|-------------|-------------|---------------|--|--|---------------|
| | | | | | | 作成DR: 5/15 '00 N. Yamasaki | 分類/ Classification 取付適用規格 Application Specification | |
| D1 | REVISD ECR-14-012507 | W.W | D.Z | D.Z | 8/20 14 | 検閲/CHK: 承認/APP: 5/15 '00 M. Shindo | コード/ No. 114-5286 | 改訂/Rev. D1 |
| C | 変更 (FJ00-0383-02) | N.Y. | M.S. | M.S. | 2/18 '02 | | 名称/ Name 2.5mm ピッチシグナルメイトコンタクトの圧着条件 Crimping 2.5mm Pitch Signal Mate Contact | |
| B | 変更 (FJ00-1595-01) | N.Y. | M.S. | M.S. | 7/15 '01 | | | |
| A | 変更 | N.Y. | M.S. | M.S. | 5/21 '00 | | | |
| 0 | 作成 | N.Y. | M.S. | M.S. | 5/15 '00 | | | |
| 改訂 (LTD) | 改訂記録 (Revision Record) | 作成 (DR) | 検閲 (CHK) | 承認 (APP) | 年月日 (DATE) | | | |
| 配布 | | 00年 2月 9日 制定 | | | 3頁中1頁 | | | |

3圧着データ
Crimp Data
3.1. アプリケータ
Applicator

3-3 表
Table

| コンタクト 型番 (連鎖状) Contact Part No. (Strip) | アプリケータ 型番 Applicator Number | 電線サイズ Wire Size | | 絶縁被覆 むき長さ C (mm) Insulation Stripping Length | 芯線圧着部 Wire Crimp | | 絶縁被覆抑え部 Insulation Barrel | | 絶縁被覆 仕上り 外径 Finished Insulation Diameter (mm) | 圧着部 引張強度 Crimp Tensile Strength (kg) 最小 Min |
|---|--------------------------------------|-----------------------------|-----------------------|--|---------------------|---------------------------------------|------------------------------|------------------------------|---|--|
| | | 本数 No of Conduc- tors | mm ² (AWG) | | 巾 Width | ±0.05 圧着高さ Crimp Height (mm) | 巾 Width | 圧着高さ Crimp Height (mm) | | |
| 1376476-1 | 1366450-2 | 1 | 0.12~ 0.15(#26) | 1.9 | 1.16 (参考) | 0.69 | 1.78 "F" | 2.0~2.2 | φ1.2~φ1.9 | 2 |
| | | | 0.21~ 0.23(#24) | | | 0.75 | | | | 3 |
| | | | 0.31~ 0.38(#22) | | | 0.82 | | | | 5 |

分類 / Classification :
取付適用規格
Applicable Specification

名称 / Name
2.5mm ピッチシグナルメイトコンタクトの圧着条件
Crimping 2.5mm Pitch Signal Mate Contact

コード / No. :
114-5286

改訂
Rev.D1

3 頁中 2

3 圧着データ
Crimp Data
3.2. 手動工具
Hand Tool

3-4. 表
Table

| 手動工具 Hand Tool | 電線サイズ Wire Size | | 絶縁被覆 むき長さ ±0.3 (mm) Insulation Stripping Length | 芯線圧着部 Wire Crimp | | 絶縁被覆抑え部 Insulation Barrel | | 絶縁被覆 仕上り 外径 Finished Insulation Diameter (mm) | 圧着部 引張強度 Crimp Tensile Strength (kg) 最小 Min |
|-------------------|-----------------------------|-----------------------|---|---------------------|------------------------------|------------------------------|------------------------------|---|--|
| | 本数 No of Conduc- tors | mm ² (AWG) | | 巾 Width | 圧着高さ Crimp Height (mm) | 巾 Width | 圧着高さ Crimp Height (mm) | | |
| 1366657-1 | 1 | 0.14 (#26) | 1.9 | 1.16 | 0.65~0.75 | 1.78 ”F” | 2.0~2.2 | φ1.2~φ1.9 | 2 |
| | | 0.22 (#24) | | | | | | | 3 |
| | | 0.34 (#22) | | | 5 | | | | |

分類 / Classification :
取付適用規格
Applicable Specification

名称 / Name
2.5mm ピッチシグナルメイトコンタクトの圧着条件
Crimping 2.5mm Pitch Signal Mate Contact

コード / No. :
114-5286

改訂
Rev.D1

3 頁中 3