



---

## 8 way VQM Hybrid Connector

---

### TABLE OF CONTENTS Inhaltsverzeichnis

- 1 GENERAL  
Allgemeines**
- 1.1 PURPOSE  
Zweck
- 1.2 CUSTOMER DRAWINGS  
Kundenzeichnungen
- 1.3 DELIVERY CONDITION  
Anlieferzustand
  - 1.3.1 8 WAY RECEPTACLE HOUSING  
8 pol. Buchsenstecker
  - 1.3.2 TERMINALS FOR 8 WAY RECEPTACLE HOUSING  
Kontakte für 8 pol. Hybrid Buchsenstecker
  
- 2 8 WAY CONNECTOR  
8 pol. Steckverbinder**
- 2.1 ASSEMBLY OF THE CONNECTOR  
Zusammenbau des Steckverbinders
- 2.2 TERMINAL INSERTION / REMOVAL INSTRUCTIONS  
GET, TE 2,8mm, YESC 6,3mm  
Anleitung für den Kontakt Ein / Ausbau GET, TE 2,8mm, YESC 6,3mm
- 2.3 APPLICABLE WIRES  
Einsetzbare Leitungen
- 2.4 TPA (SPACER) INSERTION / REMOVAL INSTRUCTIONS  
2. Kontaktsicherung Einbau / Ausbau
  
- 3 MATING AND UNMATING OF THE 8 WAY CONNECTOR  
Stecken und Lösen des 8 pol. Steckverbinders**
- 3.1 MATING OF THE 8 WAY CONNECTOR  
Stecken des 8 pol. Steckverbinders
- 3.2 UNMATING OF THE 8 WAY CONNECTOR  
Lösen des 8 pol. Steckverbinders



## 1 GENERAL Allgemeines

### 1.1 PURPOSE Zweck

THIS SPECIFICATION DESCRIBES HOW YOU HAVE TO HANDLE THE 8 WAY CONNECTOR COMPONENTS.

Diese Spezifikation beschreibt den Arbeitsablauf, sowie die Handhabung aller Komponenten des 8 pol. Steckverbinder.

### 1.2 CUSTOMER DRAWINGS Kundenzeichnungen

THIS APPLICATION SPECIFICATION IS BASED ON THE LATEST VALID CUSTOMER DRAWING.

Grundlage dieser Verarbeitungsspezifikation sind die jeweils letzt gültigen Kundenzeichnungen.

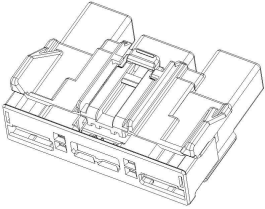
**C-1823347** 8 WAY HYBRID RECEPTACLE HOUSING / 8pol. Hybrid Buchsenstecker

INTERFACE SPECIFICATION:  
Schnittstellenspezifikation:

**114-18979** 8 WAY HYBRID CONNECTOR INTERFACE SPECIFICATION  
8 pol. Hybrid Steckverbinder Schnittstellenspezifikation

### 1.3 DELIVERY CONDITION Anlieferzustand

#### 1.3.1 8 WAY RECEPTACLE HOUSING / 8 pol. Hybrid Buchsenstecker

<p>8 WAY RECEPTACLE HOUSING 8 pol. Hybrid Buchsenstecker</p>	<p>FORD NR: AV6N-14489-ACA <b>0-1823347-1</b></p>	
--	---	---



1.3.2 TERMINALS FOR 8 WAY RECEPTACLE HOUSING  
Kontakte für 8 pol. Buchsenstecker

<p>GET 2ND.GENERATION FEMALE TERMINALS 0,22 - 0,75mm<sup>2</sup></p> <p>GET 2te. Generation Buchsenkontakte 0,22 - 0,75mm<sup>2</sup></p>	<p>SEE CUSTOMER DRAWING Siehe Kundenzeichnungen</p> <p><b>C-1719957</b></p> <p>APPL. SPEC.</p> <p><b>114-18774</b></p>	
<p>TE 2,8mm FEMALE TERMINALS 0,35 - 2,50mm<sup>2</sup></p> <p>TE 2,8mm Buchsenkontakte 0,35 - 2,50mm<sup>2</sup></p>	<p>SEE CUSTOMER DRAWING Siehe Kundenzeichnungen</p> <p><b>C- 1326030</b></p> <p>APPL. SPEC.</p> <p><b>114-13013</b></p>	
<p>YAZAKI 6,3mm FEMALE TERMINALS</p> <p>YAZAKI 6,3mm Buchsenkontakte</p>	<p><b>SEE Ford drawing</b> XW4T-14474-TA</p> <p>No TE Nr. Available Keine TE Nr. vorhanden</p>	

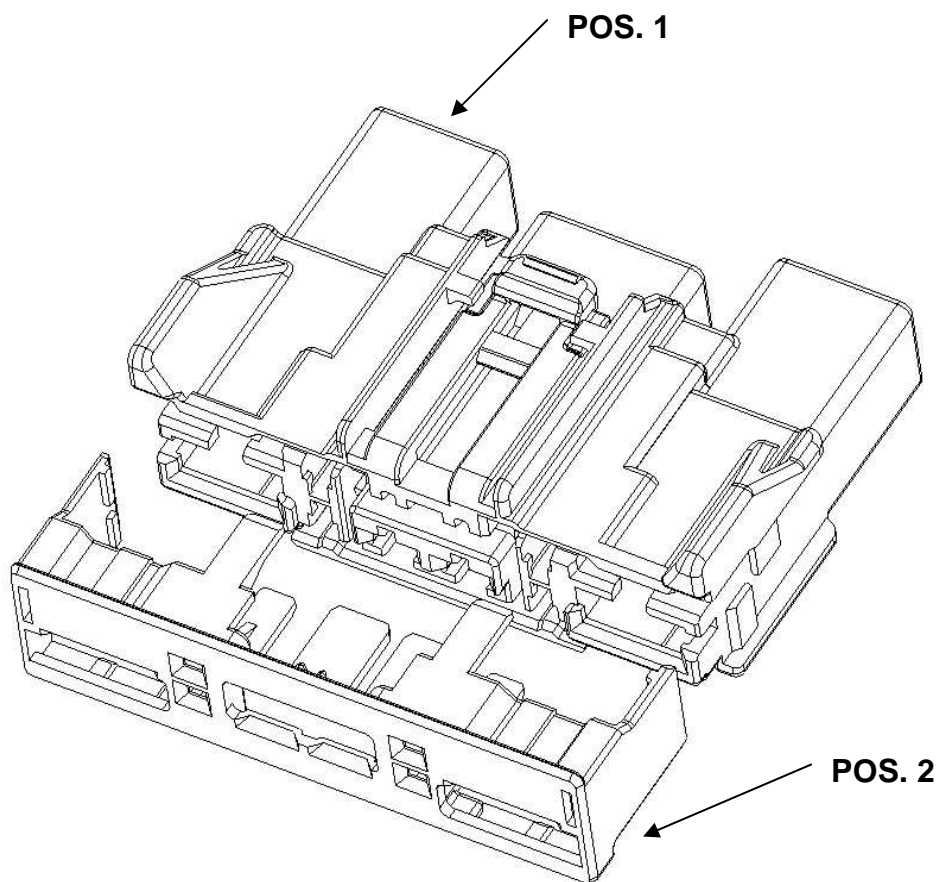


**2 8 WAY CONNECTOR**  
**8 pol. Steckverbinder**

2.1.1 ASSEMBLY OF THE CONNECTOR  
Zusammenbau des Steckverbinders

**POS. 1** : RECEPTACLE HOUSING / Buchsengehäuse

**POS. 2** : TPA ( SPACER ) / 2te.Kontaktsicherung



## 2.2 TERMINAL INSERTION / REMOVAL INSTRUCTIONS

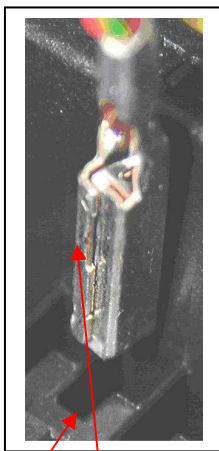
GET, TE 2,8mm, YESC 6,3mm

Anleitung für den Kontakt Ein / Ausbau GET, TE 2,8mm, YESC 6,3mm

TERMINAL INSERTION INSTRUCTION GET, TE 2,8mm, YESC 6,3mm

Anleitung für den Kontakteinbau GET, TE 2,8mm, YESC 6,3mm

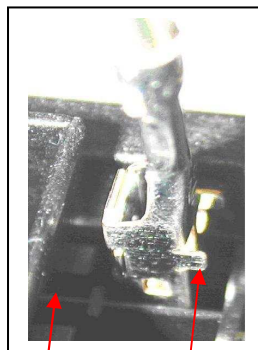
GET



ORIENT GET FEMALE CONTACTS ALWAYS AS THE ORIENTATION OF THE HOUSING SHOWS.

Kontakte immer so orientieren wie es vom Gehäuse vorgegeben ist

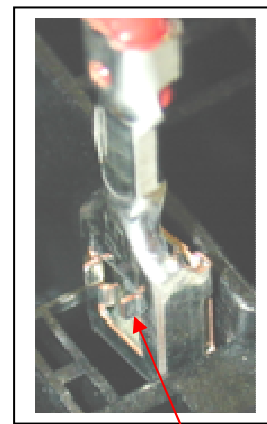
TE 2.8mm



ORIENT THE POLARISATION FEATURES ALWAYS OPPOSITE TO THE 2 SLOTS ON CAVITIES.

Kontaktororientierungen immer gegenüber den 2 Kammerschlitz

YAZAKI 6.3mm



ORIENT THE CONTACT ALWAYS WITH POLARISATION FEATURES ON THE LOCKING DEVICE .

Kontaktororientierung in Richtung Rasthaken der Kammer orientieren.

***PUSH ALL TERMINALS INTO THE CONNECTOR UNTIL THE LOCKING IS FELT OR HEARD BY AN AUDIABLE CLICK***

***Kontakte in den Stecker einschieben bis diese mit einem hörbaren Klick verrasten oder man dessen Verrastung spürt***



TERMINAL REMOVAL INSTRUCTION GET, TE 2,8mm, YESC 6,3mm  
Anleitung für den Kontaktausbau GET, TE 2,8mm, YESC 6,3mm

## STEP 3

### **PULL OUT**

THE TERMINALS WHILE  
THE LOCKING FINGER IS  
RELEASED

( STEP 2 )

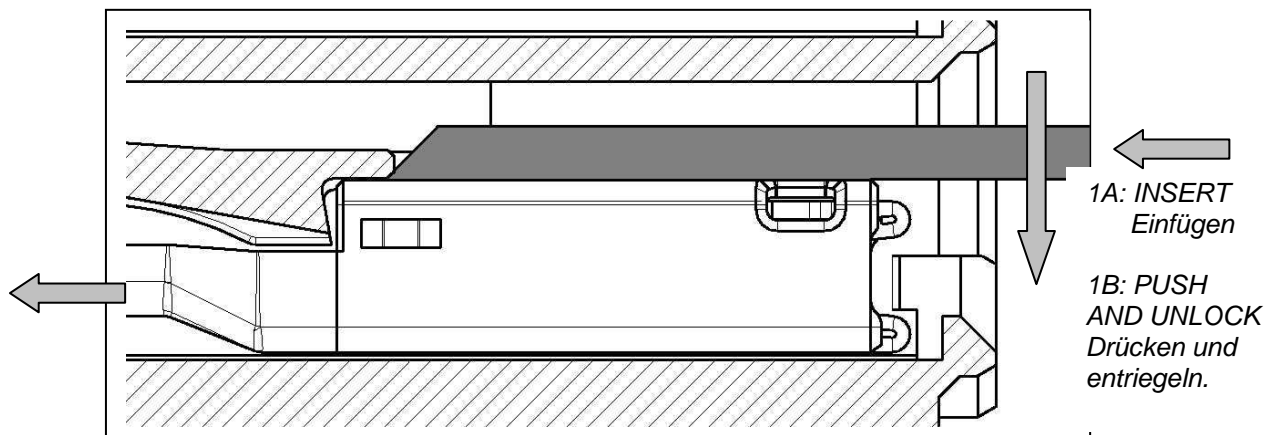
Herausziehen der Kontakte  
während der Rasthaken  
entriegelt ist. ( Schritt 2 )

## STEP 1

### **POSITION**

THE EXTRACTION  
TOOL TO LOCKING  
FINGER A SHOWN

Das Entriegelungswerk-  
zeug ist am Rasthaken  
zu positionieren



3: PULL OUT  
Ziehen

## STEP 2

### **PUSH THE**

EXTRACTION TOOL TO RELEASE  
THE LOCKING FINGER

Drehen des Entriegelungswerkzeug um  
den Rasthaken zu entriegeln

### **EXTRACTION TOOLS FOR FEMALE TERMINALS: Entriegelungswerkzeuge für Buchsenkontakte:**

GET - PART NUMBER / Teilenummer: 3-1579007-6  
TE 2.8mm - small screw driver / kleiner Schraubendreher  
Yazaki 6.3mm - small screw driver / kleiner Schraubendreher



2.3 APPLICABLE WIRES  
Einsetzbare Leitungen

<b>CONTACT SYSTEM</b> <i>Kontakt System</i>	<b>WIRE SIZE</b> <i>Leitungsquerschnitt</i> <i>[mm<sup>2</sup>]</i>	<b>WIRE INSULATION DIAMETER</b> <i>Kabel Außendurchmesser</i> <i>[mm]</i>
GET 2nd Generation	0,22 mm <sup>2</sup> 0,35mm <sup>2</sup> 0,50mm <sup>2</sup> 0,75 mm <sup>2</sup>	1,2 - <sub>0,2</sub> mm 1,4 - <sub>0,2</sub> mm 1,6 - <sub>0,2</sub> mm 1,9 - <sub>0,2</sub> mm
TE 2.8mm	0,35 mm <sup>2</sup> 0,50 mm <sup>2</sup> - 1,00 mm <sup>2</sup> 1,50 mm <sup>2</sup> - 2,50 mm <sup>2</sup>	1,4 - <sub>0,2</sub> mm 1,6 - <sub>0,2</sub> mm – 2,1 - <sub>0,2</sub> mm 2,4 - <sub>0,2</sub> mm – 3,0 - <sub>0,3</sub> mm
YAZAKI 6.3mm	0,50 mm <sup>2</sup> - 1,00 mm <sup>2</sup> 1,50 mm <sup>2</sup> - 2,50 mm <sup>2</sup> 4,00 mm <sup>2</sup> 6,00 mm <sup>2</sup>	According YAZAKI specification Gemäß YAZAKI Specification

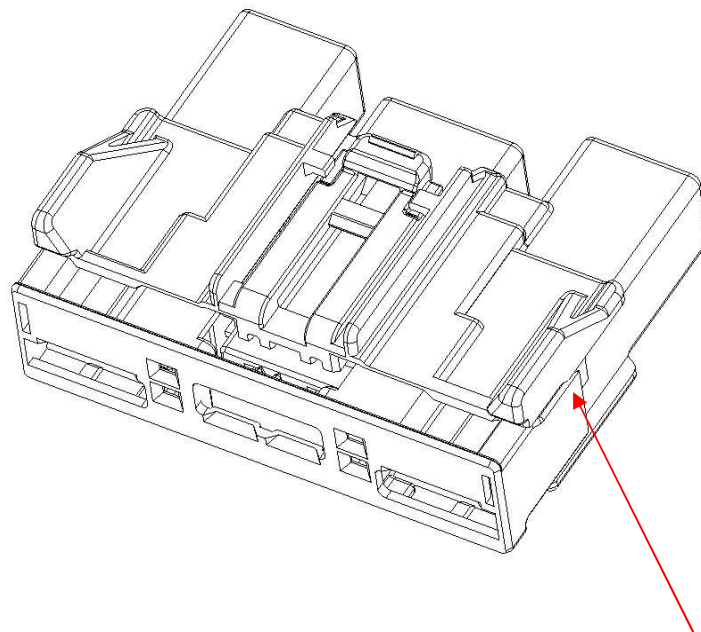


2.4 TPA ( SPACER ) INSERTION / REMOVAL INSTRUCTIONS  
2. Kontaktsicherung Einbau / Ausbau

TPA ( SPACER ) INSERTION / REMOVAL INSTRUCTIONS  
2. Kontaktsicherung Einbau

DELIVERY CONDITION OF THE RECEPTACLE  
HOUSING IS WITH THE  
FRONT LOADED TPA ( SPACER )  
IN PRESET POSITION.

Lieferzustand des Buchsengehäuses ist mit  
2. Kontaktsicherung in Vorraststellung.



TPA ( SPACER ) LOCKING  
DEVICE IN PRESET POSITION  
Verrastungsposition der 2ten  
Kontaktsicherung in  
Vorraststellung

**DO NOT PUSH THE SPACER FURTHER THAN THIS POSITION BEFORE CONTACT MOUNTING**  
**2. Kontaktsicherung nicht weiter drücken bevor die Kontakte eingebaut sind.**



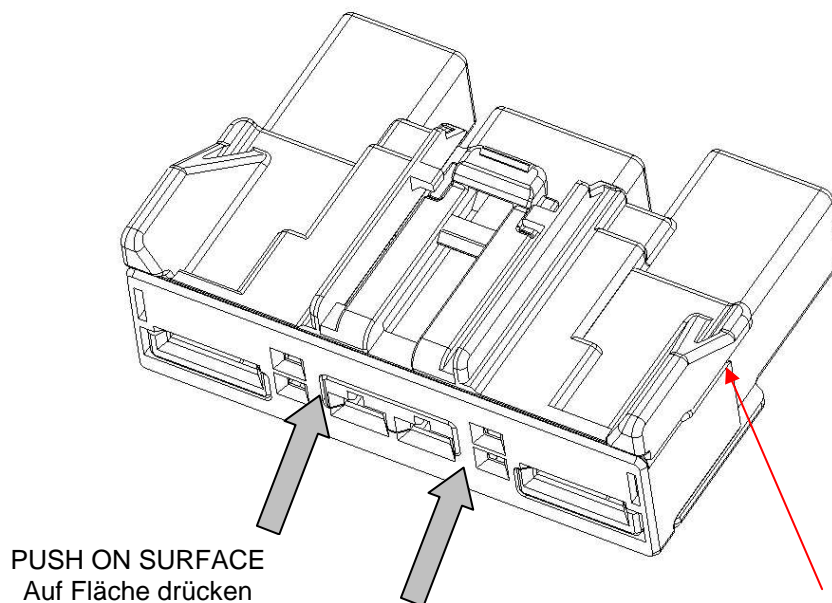


AFTER CONTACT MOUNTING,  
THE SPACER SHOULD BE  
PUSHED IN END POSITION (2. LOCK IS NOW ACTIVE)  
TPA ( SPACER ) IS FLUSHED (ONE PLANE) WITH THE  
HOUSING

Nachdem alle Kontakte eingebaut sind wird die  
2. Kontaktsicherung in Endraststellung gedrückt  
und ist auf einer Ebene mit der Oberkante Gehäuse

AFTER SPACER INSERTION PLEASE CHECK THE SPACER FLATNESS.  
BOWING SPACER SURFACE SHOWS PARTIAL INSTALLED TERMINALS. SPACER SHOULD BE  
REMOVED AND CONTACTS POSITIONED PROPERLY.

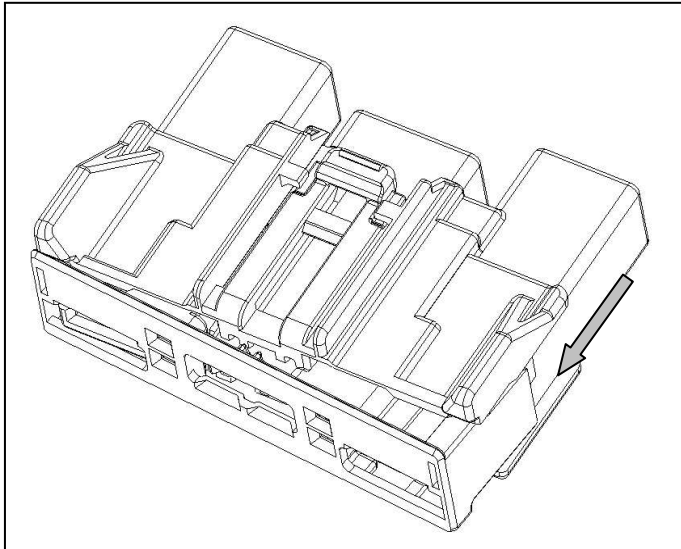
Nachdem die 2. Kontaktsicherung montiert wurde muss die Oberfläche der der 2. Kontaktsicherung auf  
Durchbiegung getestet werden. Eine Durchbiegung der 2. Kontaktsicherung kann halb gesteckte Kontakte  
bedeuten. Die 2. Kontaktsicherung muss entfernt werden und die richtige Position der Kontakte in der Kammer  
geprüft werden.



TPA ( SPACER ) LOCKING DEVICE  
IN ENDLOCK POSITION  
Verrastungsposition der 2ten  
Kontaktsicherung in Endraststellung

**TPA ( SPACER ) REMOVAL INSTRUCTIONS****2. Kontaktsicherung Ausbau**

**PUSH THE TPA ( SPACER ) ON BOTH SIDES BY HAND AND PULL IT AWAY FROM THE HOUSING**  
Drücke die 2. Kontaktsicherung an beiden Seiten und ziehe sie vom Stecker weg.

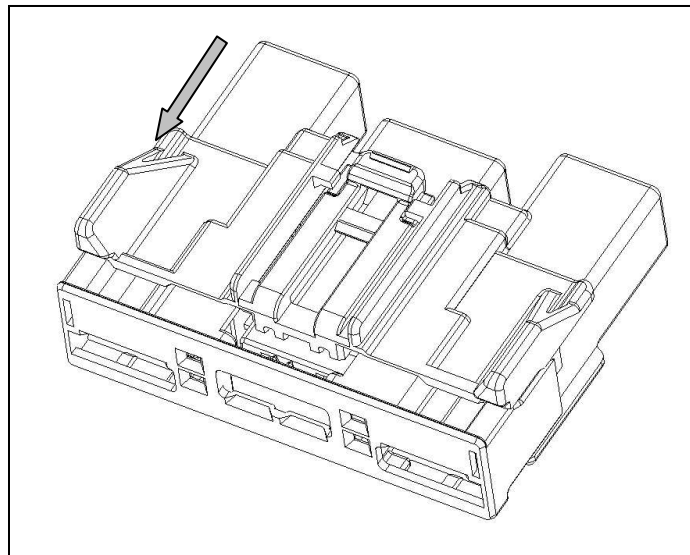


**STEP1**  
LIFT AND PUSH  
ON SPACER  
SIDE LATCH

**Schritt 1**  
Spacer seitlich  
anheben und  
vordrücken

**STEP2**  
LIFT AND PUSH ON  
OTHER SPACER  
SIDE TO UNLOCK  
**Schritt 2**

Spacer an der  
anderen Seite  
anheben und  
vorschieben

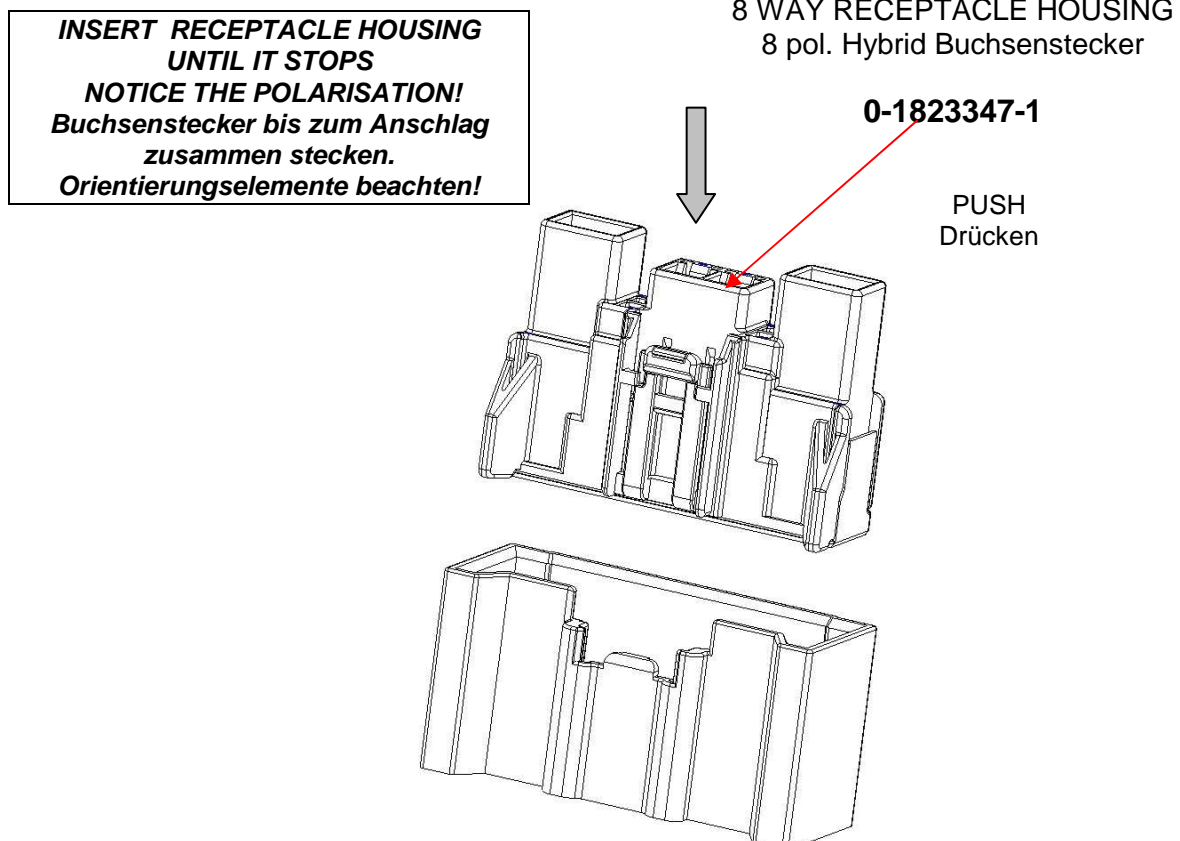


**FOR REMOVING THE TERMINALS THE TPA ( SPACER ) HAVE TO BE REMOVED COMPLETELY**  
**Um die Kontakte zu entfernen muss die 2. Kontaktsicherung komplett ausgebaut werden.**



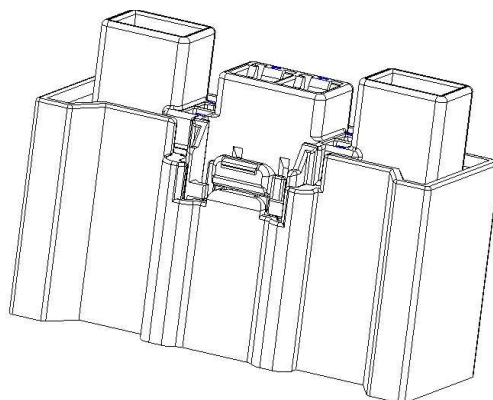
### 3 MATING AND UNMATING OF THE 8 WAY CONNECTOR Stecken und Lösen des 8 pol. Steckverbinders

#### 3.1 MATING OF THE 8 WAY CONNECTOR Stecken des 8 pol. Steckverbinders



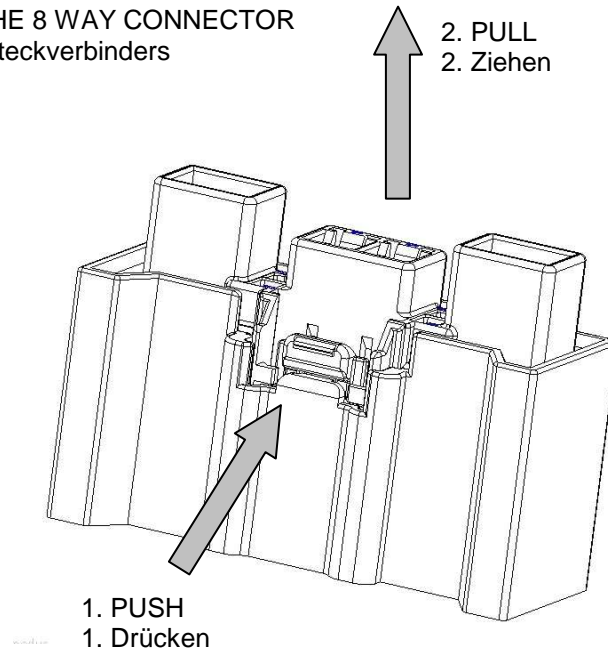
8 WAY HYBRID CONNECTOR INTERFACE AT INTERFACE SPECIFICATION:  
8 pol. Hybrid Steckverbinder Schnittstelle nach Schnittstellenspecification:

**114-18979**





3.2 UNMATING OF THE 8 WAY CONNECTOR  
Lösen des 8 pol. Steckverbinders



**PUSH THE LOCKING FEATURE AND PULL OUT THE RECEPTACLE HOUSING  
FROM HEADER.**

**Das Verrastungselement drücken und den Buchsenstecker  
von der Steckverbinderschnittstelle ziehen**