

Nano Tab 0.5x0.4

Inhalt		Table of Contents	
1	ZWECK	1	SCOPE
2	ZUSÄTZLICHE UNTERLAGEN	2	REFERENCED DOCUMENTS
2.1	Kundenzeichnungen	2.1	Customer Drawings
2.2	Produktspezifikation	2.2	Product Specifications
2.3	Verarbeitungsspezifikationen	2.3	Application Specifications
2.4	Informationsblätter	2.4	Information Sheets
3	BESCHREIBUNG	3	DESCRIPTION
4	ANFORDERUNGEN	4	REQUIREMENTS
4.1	Leitung	4.1	Wire
4.2	Trennsteg	4.2	Cut Off Tab
4.3	Drahtcrimp	4.3	Wire Crimp
4.4	Übergangsbereiche	4.4	Transition
4.5	Isolationscrimp	4.5	Insulation Crimp
4.6	Kontaktbereich	4.6	Contact Area
4.7	Form- und Lagetoleranzen	4.7	Shape and Positional Tolerances
4.8	Crimpkraftüberwachung	4.8	Crimp-Force-Monitoring
5	CRIMPDATEN	5	CRIMPING DATA
5.1	Crimpdaten für Kontakte	5.1	Crimping Data for Contacts
6	KAMMERBESTÜCKUNG	6	CAVITY-INSERTION

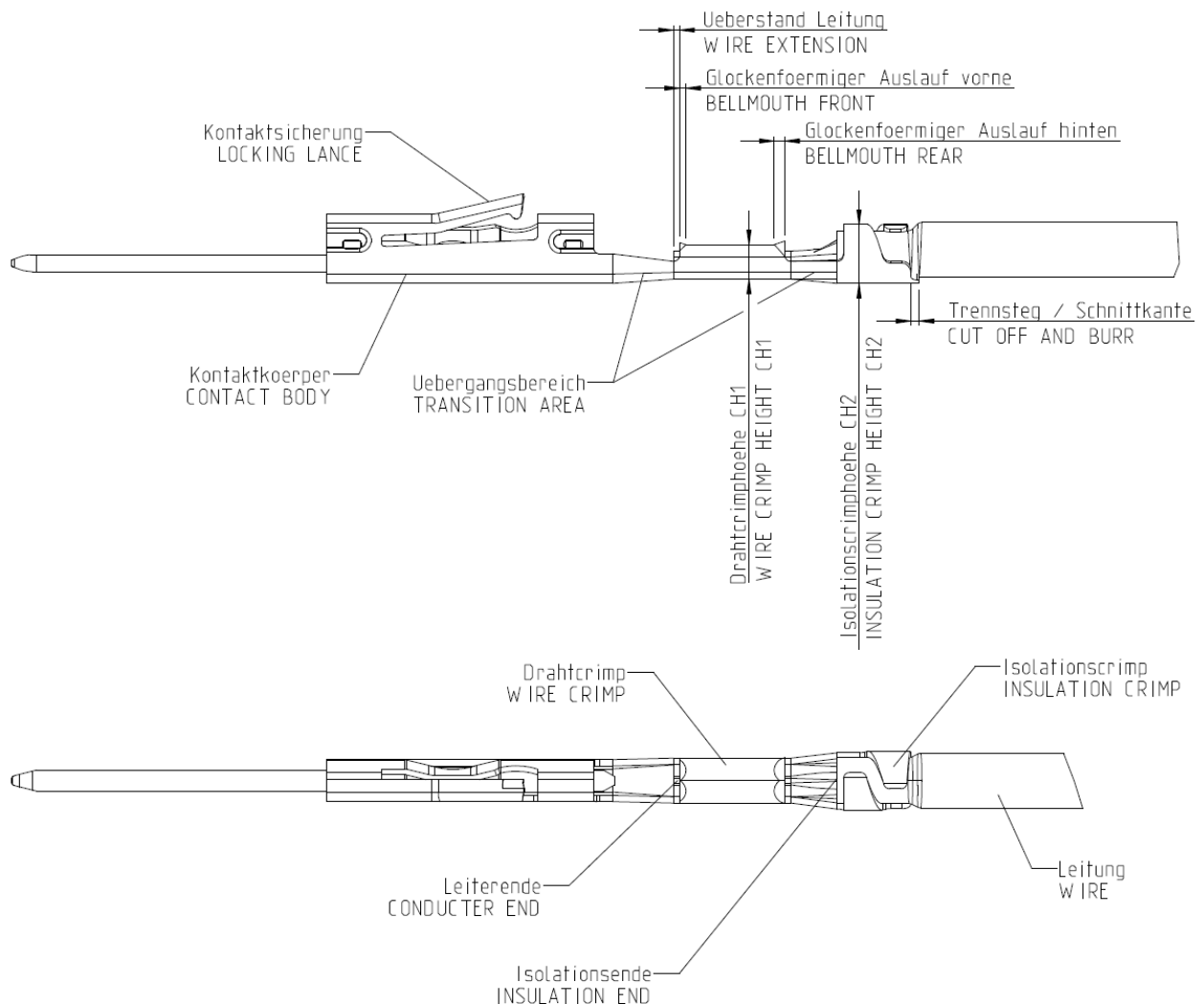
<p>1 ZWECK</p> <p>Diese Spezifikation beinhaltet die Richtlinien zur Verarbeitung des Kontaktsystems Nano Tab 0.5X0.4. Die Angaben gelten primär für halb- oder vollautomatische Verarbeitung, können jedoch auch nach Vereinbarung für Handcrimpwerkzeuge angewendet werden. Die Crimpdaten sind unter Punkt 5 aufgeführt</p> <p>Hinweis: Für die Verarbeitung dürfen ausschließlich die unter Punkt 5 festgelegten TE-Werkzeuge verwendet werden. Ausnahmen regeln kundenspezifische Unterlagen.</p>	<p>1 SCOPE</p> <p><i>This specification contains the guidelines for the application of the contact system Nano Tab 0.5x0.4. It applies primarily to the full- or semi-automatic application of the contacts; if agreed, it can also be applied to manual crimp tools. The crimping data are listed in section 5.</i></p> <p><i>Note: Only the TE crimp tools specified in section 5 may be used for application of the contacts. Any exceptions to this rule are defined by customer-specific documents.</i></p>
<p>2 ZUSÄTZLICHE UNTERLAGEN</p> <p>2.1 Kundenzeichnungen Maße und Werkstoffe sind den TE-Kundenzeichnungen zu entnehmen.</p>	<p>2 REFERENCED DOCUMENTS</p> <p>2.1 Customer Drawings <i>Dimensions and materials of the contacts are shown in the TE customer drawings.</i></p>
<p>2.2 Produktspezifikation In der Produktspezifikation 108-94099 sind die elektrischen und mechanischen Eigenschaften dieser Kontakte beschrieben.</p>	<p>2.2 Product Specifications <i>Product specification 108-94099 describes the characteristics of the contact system.</i></p>
<p>2.3 Verarbeitungsspezifikationen Für die Crimpqualität gelten die allgemeinen Richtlinien nach der TE Verarbeitungsspezifikation 114-18022, die, sofern nicht vorliegend, auf TE.com heruntergeladen oder gesondert angefordert werden kann.</p>	<p>2.3 Application Specifications <i>The crimp quality must also comply with the general guidelines of TE application specification 114-18022. If not available, it can be downloaded at TE.com or it can be ordered separately.</i></p>
<p>2.4 Informationsblätter TE Instruction Sheet 408-7424 erklärt die Messung der Crimphöhe.</p>	<p>2.4 Information Sheets <i>Crimp height measuring is shown by TE Instruction Sheet 408-7424.</i></p>
<p>2.5 Normen LV112-1 LV112-4 DIN72551-6 ISO 6722</p>	<p>2.5 Normen LV112-1 LV112-4 DIN72551-6 ISO 6722</p>

3 BESCHREIBUNG

Die aufgeführten Bezeichnungen werden in der Spezifikation verwendet.

3 DESCRIPTION

The following terms are used in this specification.



4 ANFORDERUNGEN

4.1 Leitung

A Auswahl

Es dürfen nur die folgenden Leitungen verarbeitet werden. Andere Leitungen benötigen die Freigabe der Entwicklungsabteilung.
Doppelanschlüsse sind nicht zugelassen.

Hinweis: Nur Leiteraufbau Typ A. Keine feindrähtige Leitung, diese benötigt Freigabe von TE Entwicklungsabteilung

4 REQUIREMENTS

4.1 Wire

A Selection

Only the mentioned wires may be used. Other wires require approval from the development department.
Only single termination is permitted

NOTE: only conductor design Typ A. No fine-wire cable, this requires release of TE Development Department

Leitungstyp Wire Type	Leiterquerschnitt Wire Size [mm ²]	Leitungsnorm Standard	Kennzeichnung Marking	Leitungserprobung Wire Qualification
Kupferlegierung zugverstärkt Copper Alloy reinforced	0.13 mm ²	LV112-4	FLR 0.13	<i>LEONI 0.13mm² CuMg0.2 (76693003#,FLCuMg02RY0.13-A)</i>
	0.17 mm ²	LV112-4	FLR 0.17	<i>LEONI 0.17mm² CuAg0.1 (76693402#,FLCuAg01RY0.17-A)</i>
Reines Kupfer Pure Copper	0.22 mm ²	DIN 72551-6, Typ A bzw. LV 112-1, Typ A <i>DIN 72551-6, type A or LV 112-1, type A</i>	FLR 0.22	<i>erprobt mit Leitung nach LV 112-1 qualified with wire acc. to LV 112-1</i>
	0.35 mm ²	ISO 6722 „Ultra dünner Wandstärke“ bzw. LV 112-1, Typ A <i>ISO 6722 „ultra-thin wall“ or LV 112-1, type A</i>	FLU 0.35	<i>erprobt mit Leitung nach LV 112-1 qualified with wire acc. to LV 112-1</i>
	0.35 mm ²	DIN 72551-6, Typ A bzw. LV112-1, Typ A <i>DIN 72551-6, type A or LV 112-1, type A</i>	FLR 0.35 ¹⁾²⁾	<i>erprobt mit Leitung nach LV 112-1 qualified with wire acc. to LV 112-1</i>
1) Leitung nur für Sonderanwendung mit größerem Kammerraster (min.1.8mm) und größerer Kammergeometrie <i>Wire only for special application with wider pitch (1.8mm min.) and larger cavity</i> 2) Maximaler Isolationsdurchmesser der Leitung: 1.30mm <i>Maximum insulation diameter of wire: 1.30mm</i>				
B Vorbereitung Die Leitung wird nach den Längenangaben in Kapitel 5.1 abisoliert. Einzeldrähte dürfen dabei weder beschädigt, aufgespleißt oder abgeschnitten werden.			B Preparation <i>The wire must be stripped to the length specified in chapter 5.1; taking care that the individual strands are neither bent nor cut off.</i>	
4.2 Trennsteg Der Trennsteg ist im Ansatz noch sichtbar und darf max. 0,2 mm lang sein. Der Trennsteg darf nicht abstehen.			4.2 Cut Off Tab <i>The cut off tab is still visible and may be max.0.2 mm long. The cut off tab may not stay away from the insulation.</i>	

4.3 Drahtcrimp

A Lage des Leiters

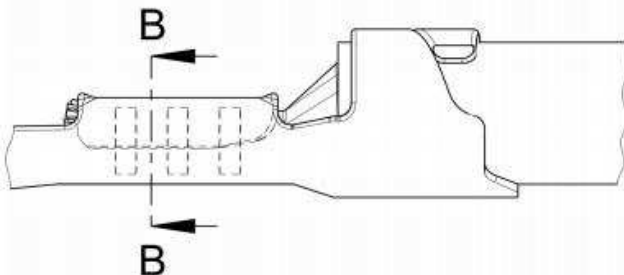
Das Leiterende muss nach dem Crimpen 0 bis 0,4 mm an der Vorderkante des Drahtcrimps vorstehen. Die (Einzel-) Drähte dürfen nicht nach oben stehen. Das Isolationsende darf keinesfalls im Drahtcrimp eingecrimpt werden.

B Crimpdaten

Die Crimpform, Crimphöhen und -breiten sowie Leiterquerschnitte sind in Kapitel 5.1 aufgeführt. Zur Crimphöhenmessung siehe TE-Spezifikation 114-18022. Die Prüfung der Crimpbreite als Fertigungskontrolle ist nicht möglich. Das Prüfmaß CP1 dient nur der Kontrolle der Crimperbreite im Werkzeug und nicht zur statistischen Überwachung der Crimpbreite bzw. der Qualität des Crimps. Für die Crimpverarbeitung gelten die Richtlinien nach der allgemeinen TE-Verarbeitungsspezifikation 114-18022.

C Schliffbild

Die Crimphülse hat einen schrägen Zuschnitt. Daher muss die Schliffebene im vorderen Crimpbereich (kontaktseitig) und ausserhalb der Serrations liegen (siehe nachfolgende Darstellung).



Abweichung zur TE Verarbeitungsspezifikation 114-18022 darf die Abstützlänge der Crimpflanken L mindestens 0,07mm betragen. Für den DGB 0.22-0.35mm² gilt folgende Ausnahmeregelungen für die Schliffbildbeurteilung:

Flankenendenabstand R: Bei Leitungen mit 7 Einzeldrähten ist durch Auflaufen der Crimpflanken auf den Einzeldraht ein Umknicken der Flankenspitzen möglich. In diesem Bereich ist ein Anstoßen des Crimpflankenendes an der Innenwand der Crimphülse zulässig (R=0).

D Grat am Crimpboden

Der Grat am Crimpboden darf eine maximale Höhe von 0,1 mm betragen.

E Glockenförmiger Auslauf am Crimp

Der hintere glockenförmige Auslauf muss im Bereich 0.25±0.15 mm liegen gemäß Spezifikation 114-18022. Der vordere glockenförmige Auslauf darf abweichend zur Spezifikation 114-18022 max. 0.15 mm betragen.

4.3 Wire Crimp

A Wire Position

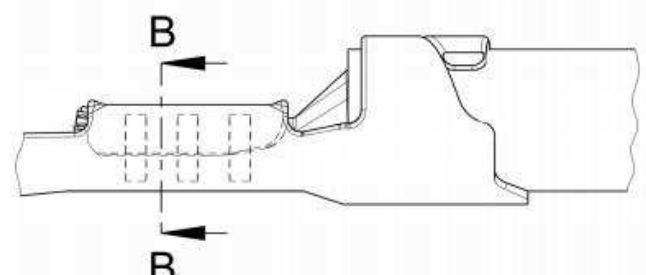
After crimping, the end of the wire must extend 0 to 0.4 mm beyond the front edge of the wire crimp. Upcoming strands are not allowed. The end of the insulation may not be crimped into the wire crimp at all.

B Crimping Data

The shape, height, width of the crimp and the wire range are shown in chapter 5.1. See TE specification 114-18022 for crimp height measurement. It is not possible to test the crimp width for production monitoring purposes. The inspection dimension CP1 is used only for checking the crimper width in the tool, not for statistical monitoring of the crimp width or the quality of the crimp. The general guidelines of application specification 114-18022 are valid for crimping.

C Cross Section

The crimp barrel has a tapered cut. Therefore the microsection-layer has to be in the upper front of the crimp barrel (terminal-sided) and outside the serrations (see following figure).



In deviation from TE application specification 114-18022 the support length of the crimp flanks L may be at least 0.07mm.

For wire-sizes 0.22-0.35mm² following exception for the evaluation of micro section is valid:

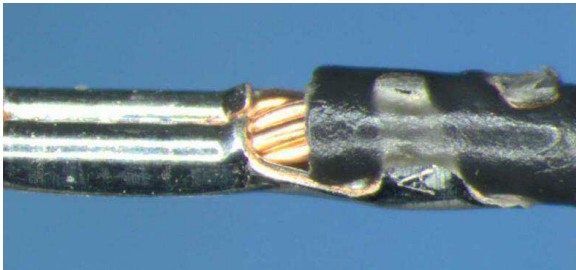
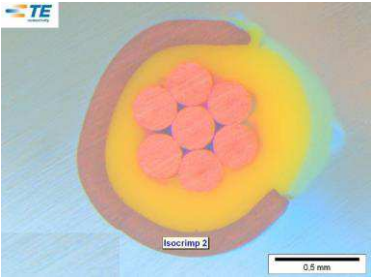
Flank End Distance R: A twisting may occur due to stubbing of a crimp wing on a single strand when using 7-strands wire. In this area the crimp wing end may touch the inner wall of the crimp barrel (R=0).

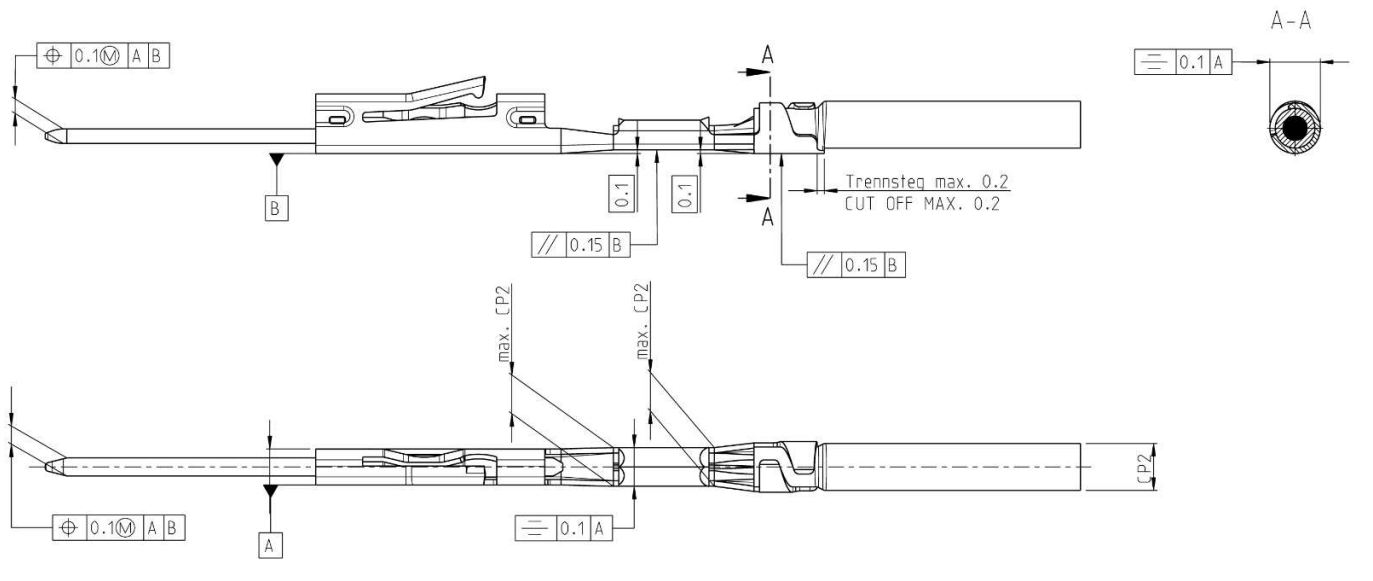
D Burr on Base of Crimp

Any burr on the base of the crimp may not exceed 0.1 mm

E Bellmouth

The rear bellmouth must be 0.25±0.15 mm according to TE Spec. 114-18022. The front bellmouth should be absent or can be max. 0.15 mm.

<p>4.4 Übergangsbereiche</p> <p>Es dürfen keine Ausbauchungen des Kontaktmaterials an den Übergängen von Drahtcrimp zu Kontakt sowie von Drahtcrimp zu Isocrimp erfolgen</p>	<p>4.4 Transition</p> <p><i>Bulging of contact material to the outside is not allowed at the transitions of wire crimp to body as well as at the wire crimp to insulation crimp</i></p>
<p>4.5 Isolationscrimp</p> <p>A Lage des Isolationsendes</p> <p>Bei Kontakten mit Crimp für Leitungsisolation muss das Isolationsende im Übergang zwischen Draht- und Isolationscrimp sichtbar sein. Das Isolationsende darf keinesfalls im Drahtcrimp untergecrimp werden und darf umgekehrt maximal mit der Vorderkante des Isolationscrimps abschließen. Lage und Auswölbung der Isolation in den Freischnitten wie am Boden.</p> <p>B Crimpdaten für Kontakt mit Crimp für Leitungsisolation</p> <p>Die Crimpform und Crimpbreiten sind in Kapitel 5.1 aufgeführt. Die Crimphöhe wird nach der Biegeprüfung oder Wickelprüfung, wie in TE Spezifikation 114-18022, Abschnitt 5.5 beschrieben, eingestellt. Zur Sicherstellung der Bestückbarkeit ist insbesondere auf die Einhaltung des Crimperbreiten-Prüfmaßes CP2 zu achten. Dieses Maß darf auch in den Transitionbereichen nicht überschritten werden.</p> <p>C Beschädigung der Isolation</p> <p>Bei Isolationsdurchmessern > 1 mm kann es zu einer Verletzung der Isolation durch die Isocrimpflanken kommen. Dies ist zulässig, solange die Isolation nicht bis auf den Leiter durchtrennt wird. Bild 1a zeigt einen derartigen zulässigen Crimp. Im Verdachtsfall einer Durchtrennung bis auf den Leiter ist dies über ein Schliffbild – siehe Bild 1b – zu prüfen. Eine Beschädigung des Leiters durch den Isolationscrimp darf nicht erfolgen.</p>	<p>4.5 Insulation Crimp</p> <p>A <i>Position of the End of the Insulation</i></p> <p><i>For terminals with insulation crimp (standard crimp), the end of the insulation must be visible in the transition between the wire crimp and the insulation crimp. In no case the insulation may be crimped in the wire crimp; conversely, the insulation must be extend at least to the front edge of the insulation crimp. Position and hump of the insulation like in the cut clearance in the bottom.</i></p> <p>B <i>Crimping Data for Contact with Wire insulation Crimp</i></p> <p><i>The crimp shape and width are listed in chapter 5.1. The crimp height is set according to the bending or winding test as described in TE Spec 114-18022, 5.5. In order to ensure loading it is important to keep the crimper width test dimension CP2 within its tolerance. This dimension has also to be kept in the transition-areas.</i></p> <p>C <i>Damage of Insulation</i></p> <p><i>If the insulation range is > 1 mm a partial damage of the insulation by the insulation crimp may occur. This is acceptable, as long as the insulation is not cut up to the wire.</i></p> <p><i>In figure 1a, a partial damage of the insulation by the insulation crimp is shown.</i></p> <p><i>In case of doubt, micro sections (figure 1b) have to be made in order to find out if the insulation crimp is cut up to the wire.</i></p>
 <p>Bild / Fig. 1a</p>	 <p>Bild / Fig. 1b</p>
<p>4.6 Kontaktbereich</p> <p>Der Kontaktkörper darf durch den Crimpvorgang weder verbogen noch deformiert sein.</p>	<p>4.6 Contact Area</p> <p><i>Bending or other deformations of the contact body are not permitted by the crimping process.</i></p>

4.7 Form- und Lagetoleranzen des gecrimpten Kontaktes
4.7 Geometric Tolerances of the Crimped Contact

4.8 Crimpkraftüberwachung

Bei halb- oder vollautomatischer Crimpverarbeitung mit Crimpkraftüberwachung zur Erkennung von Schlechtteilen gemäß TE Spezifikation 114-18022, Abschnitt 4.6.5 sind die in der nachfolgenden Tabelle genannten Crimpkraftüberwachungsparameter zu beachten.

4.8 Crimp-Force-Monitoring

In case of semi and fully automatic crimp application the following crimp-force-control parameter acc. TE Spec.114-18022, chapter 4.6.5 must be kept for detecting bad-parts.

**Crimpkraftüberwachungsparameter
Crimp-force-control parameter**

System	Komax CFA+	Komax CFA
Anzahl der CFA-Referenzkurven <i>number of CFA reference-curves</i>	1	1
SDC	10%	entfällt <i>not applicable</i>
Schlechtlimite für RDC (BLDC) <i>bad-limit for RDC (BLDC)</i>	5.0%	entfällt <i>not applicable</i>
Schlechtlimite für RDC (BLDI) <i>bad-limit for RDC (BLDI)</i>	200	entfällt <i>not applicable</i>
Auto Adjust	Nein / <i>no</i>	Nein / <i>no</i>
W	0,8	entfällt <i>not applicable</i>
W1	entfällt <i>not applicable</i>	0,6
W2	entfällt <i>not applicable</i>	0,6
Bad-Limit-Overall (BLO)	entfällt <i>not applicable</i>	50
Zone 1 Sensitivity (S1)	0,5	0,5
Zone 2 Sensitivity (S2)	0,5	0,5
Zone 3 Sensitivity (S3)	1.00	1.00
Drift Compensation	aktiv <i>active</i>	aktiv <i>active</i>

5 CRIMP DATEN 5.1 Crimpdaten für Kontakte					5 CRIMPING DATA 5.1 Crimping Data for Contacts										
STIFT KONTAKTE Tab Contacts															
Ausführung Contact	Bestellnummer Order No.	Leiterquerschnitt Wire Size	Isolationsbereich Insulation Range	Abisolierlänge Strip length	Drahtcrimp Wire Crimp			Isolationscrimp Insulation Crimp			Crimpwerkzeug Crimp Tool	Handcrimpwerkzeug Crimp Tool	Ausbauwerkzeug Extraction Tool		
					Crimpstempelprofilbreite Crimper profile width	Höhe Height	Form Shape	Crimperbreite Prüfmaß Crimper width Test dimension	Crimpstempelprofilbreite Crimper profile width	Höhe Height				Form Shape	Crimperbreite Prüfmaß Crimper width Test dimension
		[mm ²]	∅ [mm]	±0,15 [mm]	CB1 [mm]	CH1 ±0,02 [mm]		CP1 [mm]	CB2 [mm]	CH2 ₂ [mm]	CP2 [mm]				
Tab Pin	0-2236905-x	0,13 ⁴⁾ 0,17 ⁴⁾ (FLR)	0,95 - 1,05 1,0 - 1,10	3,6	0,89	0,59 ⁷⁾ 0,63 ⁷⁾	F	0,89 ^{+0.10}	1,07	max. 1,45	Umfassungs- Crimp	max. 1,2 ⁵⁾	Ocean 2266620-2	4-1579014-2	1355968-1
Tab Pin	1-2236905-x	0,22 (FLR)	1,1 - 1,20	3,6	1,07	0,70		1,07 ^{+0.11}	1,07	max. 1,45		max. 1,2 ⁵⁾	Ocean 2266621-2		
		0,35 (FLU)	1,1 - 1,20	3,6	1,07	0,78		1,07 ^{+0.11}	1,27 ¹⁾	max. 1,4	max. 1,4 ⁵⁾	Ocean 2266622-2			

- 1) Wire only for special application with greater pitch (1.8mm min.) and cavity
Leitung nur für Sonderanwendung mit größerem Kammerraster (min. 1,8mm) und größerer Kammergeometrie
- 2) Ref-Dim. only. see chapter 4.5 for details
Max. zulässiger Wert – Einzelheiten siehe Kap.4.5
- 3) Production only allowed with tools with pneumatic or servoelectrical feed. Mechanical feed is not allowed.
Verarbeitung nur zulässig mit Werkzeugen mit pneumatischem oder servoelektrischem Vorschub. Mechanischer Vorschub ist unzulässig.
- 4) For wire size 0.13-0.17 mm² on leadmaker-machines an additional Small-Wire-Gauge-Kit for wire-handling may be necessary. (e.g. Gamma 333 PC: Komax-Nr. 0312292; for Alpha 433S/L: Komax-Nr. 0310214; for Alpha 477: Komax-Nr. 0311448; for Alpha 35x/455: Komax-Nr. 0310212). Please ask machine-manufacturer.
Bei Leiterquerschnitt 0.13-0.17mm² ist bei Leadmaker-Automaten zur Leitungsverarbeitung ggfs. zusätzlich ein Small-Wire-Gauge-Kit notwendig. (z.B. für Gamma 333 PC: Komax-Nr. 0312292; für Alpha 433S/L: Komax-Nr. 0310214; für Alpha 477: Komax-Nr. 0311448; für Alpha 35x/455: Komax-Nr. 0310212). Bitte bei Automatenhersteller erfragen.
- 5) Dimension must be also kept in the Transition Area.
Maß muss auch im Transitionbereich eingehalten werden.
- 6) Use of Roll-spreader TE 433740-3 or similar is recommended.
Die Verwendung eines Rollenspreizers TE 433740-3 oder vergleichbar wird empfohlen.
- 7) Only for reinforced copper alloy wire acc. to chapter 4.1 "Wire" / Nur für zugverstärkte Kupferlegierung nach Kapitel 4.1 „Leitung“



<p>6 KAMMERBESTÜCKUNG</p> <p>Bezüglich der Bestückung der Kontakte in die Gehäusekammer sind ggf. die Hinweise der Verarbeitungsspezifikation des Gehäuses zu beachten. Die Verrastung der Kontakte im Gehäuse kann durch kontrolliertes Ziehen an der Leitung überprüft werden. Die hierbei zulässige Kraft darf max. 6N betragen, sofern in der Verarbeitungsspezifikation des Gehäuses nichts anderes festgelegt ist.</p>	<p>6 CAVITY LOADING</p> <p><i>Concerning loading of the contacts in the cavity of the housing see notes of the application-specification of the housing. Controlled pulling at the cable can test the locking of the contacts in the housing. Unless otherwise specified by the valid application specification of the connector housing the allowed pulling force is 6N max.</i></p>
---	--

=====

LTR	REVISION RECORD	DWN	APP	DATE
A	NEW DOCUMENT	A. LEHNER	W. DIETRICH	18MAR2014
B	DOCUMENT UPDATE	A. LEHNER	W. DIETRICH	20NOV2014
C	DOCUMENT UPDATE	ARAVIND H.M	W. DIETRICH	22JAN2015
D	DOCUMENT UPDATE	S.KHADRI	A. LEHNER	02JUN2015
E	DOCUMENT UPDATE	A. LEHNER	A. LEHNER	12MAY2016
F	DOCUMENT UPDATE	S. MUTH	A. LEHNER	01MAR2017
G	DOCUMENT UPDATE	S. MUTH	M. BALTES	12MAR2018

DR	A. LEHNER 18.03.2014	TE Connectivity Germany GmbH a TE Connectivity Ltd. company AMPèrestraße 12-14 64625 Bensheim		
CHK	W. DIETRICH			
APP	NO 114-94288	REV G	LOC AI	
TITLE	NANO TAB 0.5X0.4 TERMINAL APPLIKATIONS SPEZIFIKATION NANO TAB 0.5X0.4 TERMINAL APPLICATION SECIFICATION			