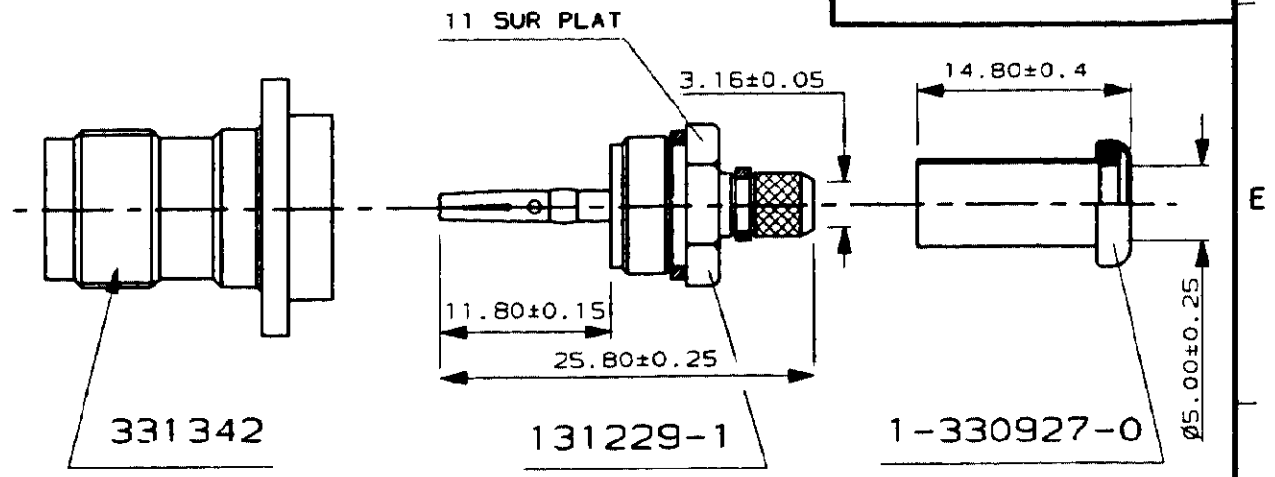
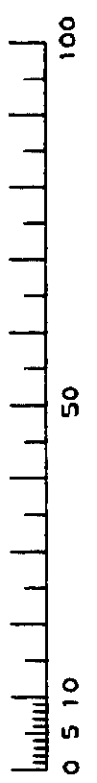


N° C131230

A4

METRIC

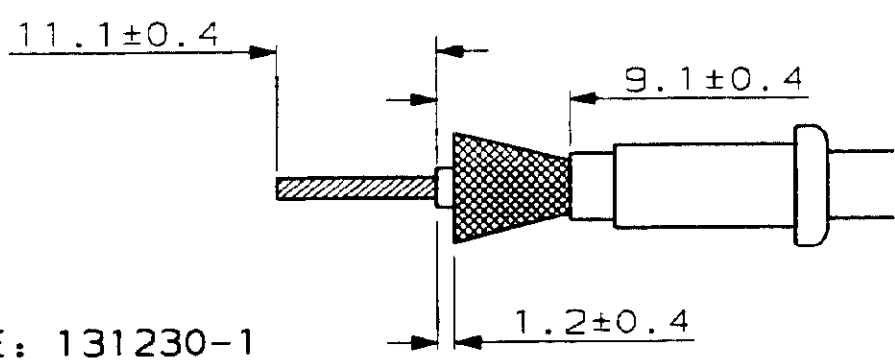


CABLE: KX23 RG400U

INST. SERTISSAGE: IS 1898

OUTILLAGE: - PINCE A SERTIR 69376-2
 - (PINCE 69710
 +
 MATRICE 69814

COTES DE DENUDAGE:



REFERENCE: 131230-1

MARQUAGE DE REFERENCE: 131228-2

REV	MODIFICATIONS	DES	DATE	NUMERO	DESCRIPTION	OBSERVATION	REP.	
-	-	-	-	-	-	-	-	
-	-	-	-	©19-- BY AMP INCORPORATED ALL RIGHTS RESERVED. AMP PRODUCTS COVERED BY PATENTS AND/OR PATENTS PENDING		DESSIN CLIENT UNIQUEMENT POUR REFERENCE		
-	-	-	-	DESSINE LE 17-12-87	MATIERE	AMP AMP DE FRANCE 95301 PONTOISE	-	
-	-	-	-	PAR DB	FINITION		CLASSE TNC SERIES	
-	-	-	-	VERIFIE LE	-	TYPE TYPE E	-	
-	-	-	-	PAR <i>PERRON</i>	DIMENS. FIL ISOLANT		REV A	
-	-	-	-	PLAN FAIT EN CAO	TOLERANCES SAUF INDICATION ± 0.3 ± 5°	ECHELLE 2:1	N° C- 131230	
-	-	-	-	PANEL JACK ASSY				1
-	-	-	-	ne pas modifier le colque				1