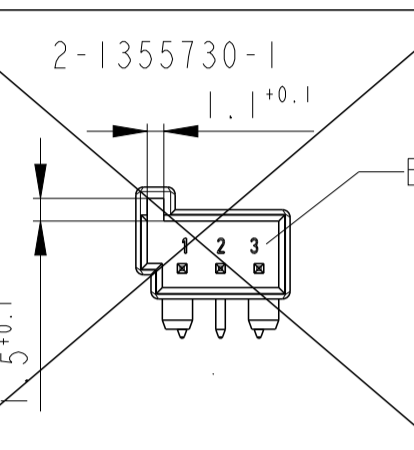
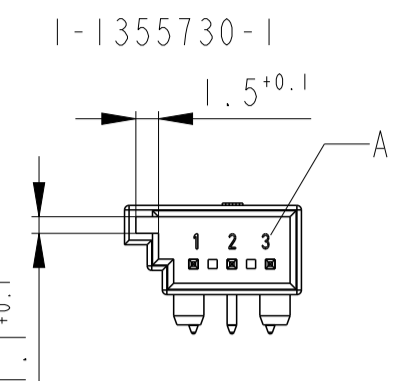
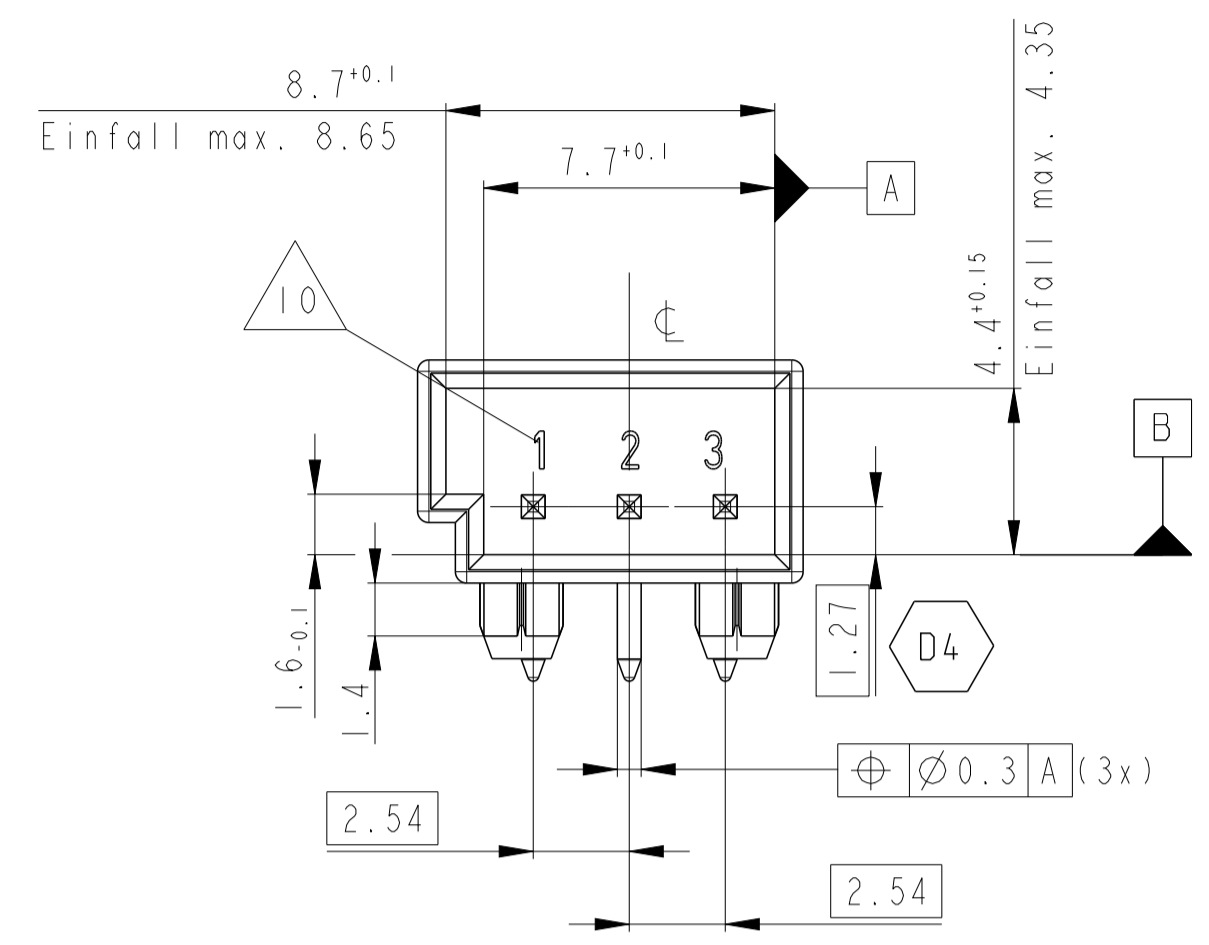
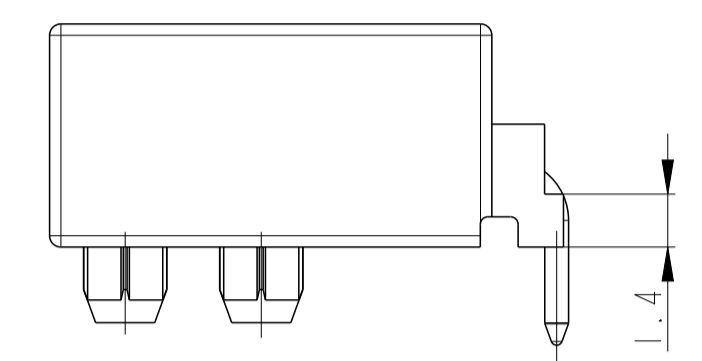
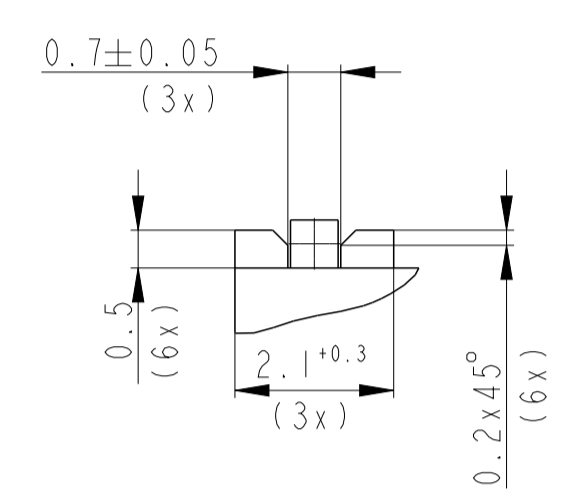


CODINGS
Kodierungen

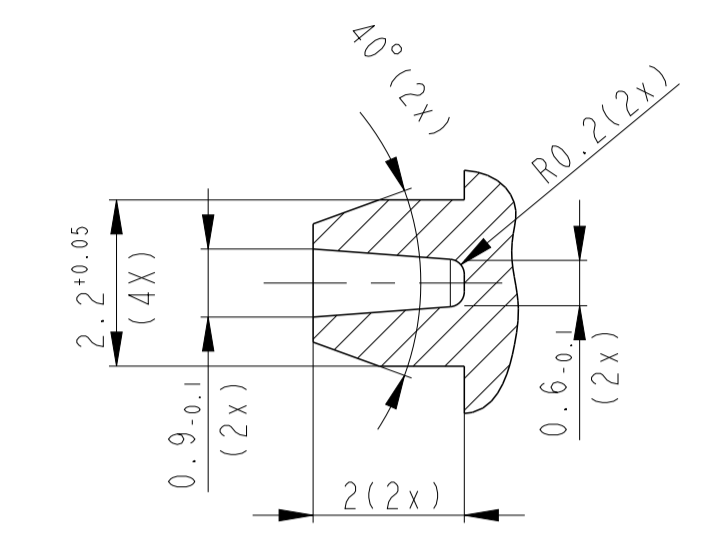
SCALE 2:1
Maßstab



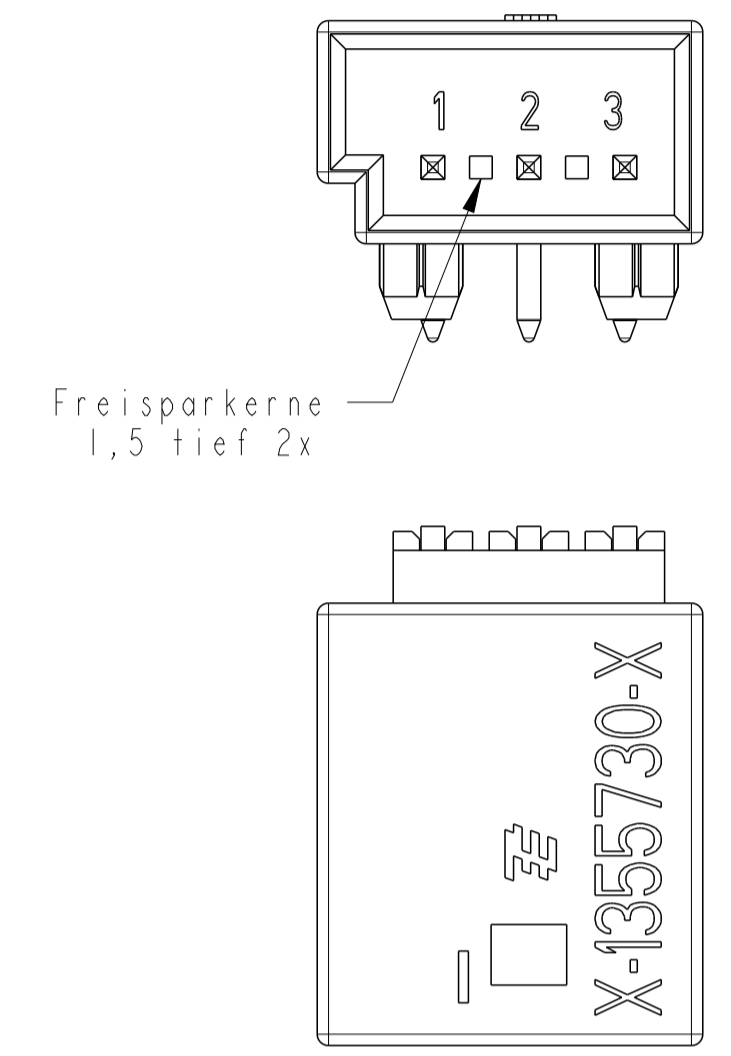
DETAIL Y
Einzelheit
SCALE 10:1
Maßstab



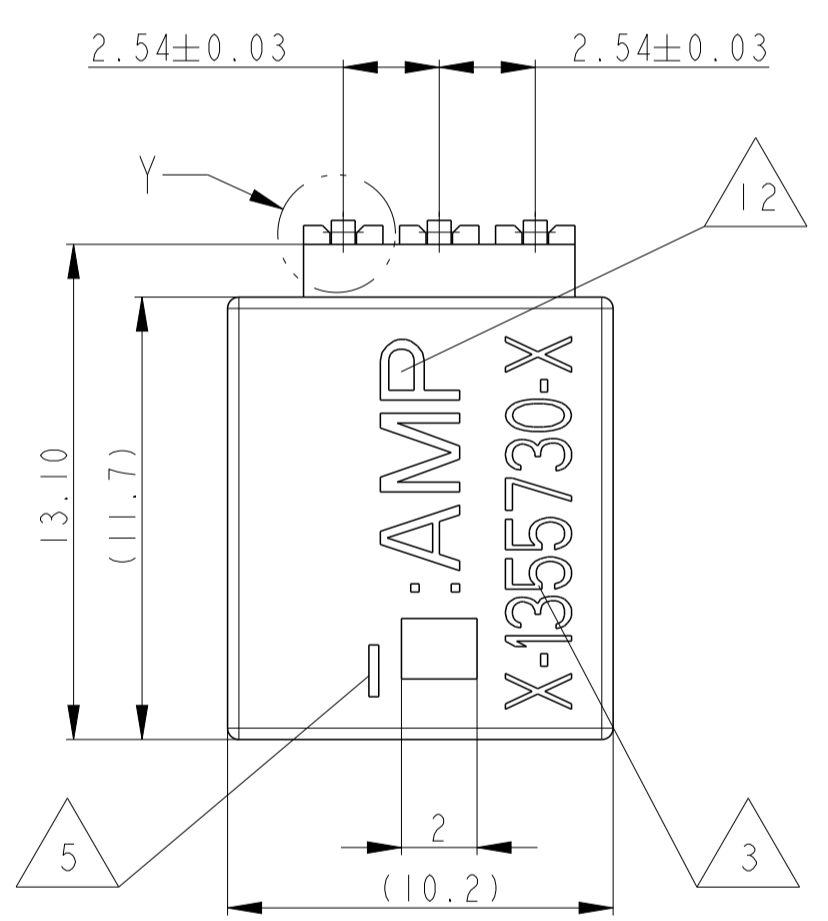
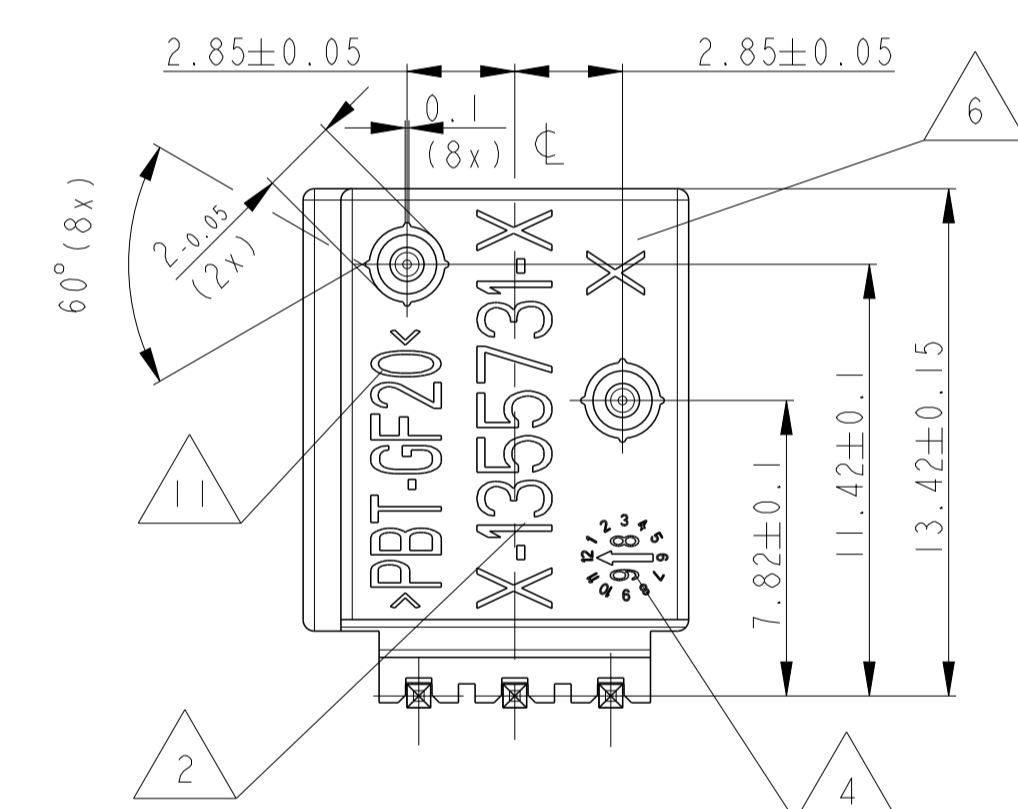
DETAIL W
Einzelheit
SCALE 10:1
Maßstab



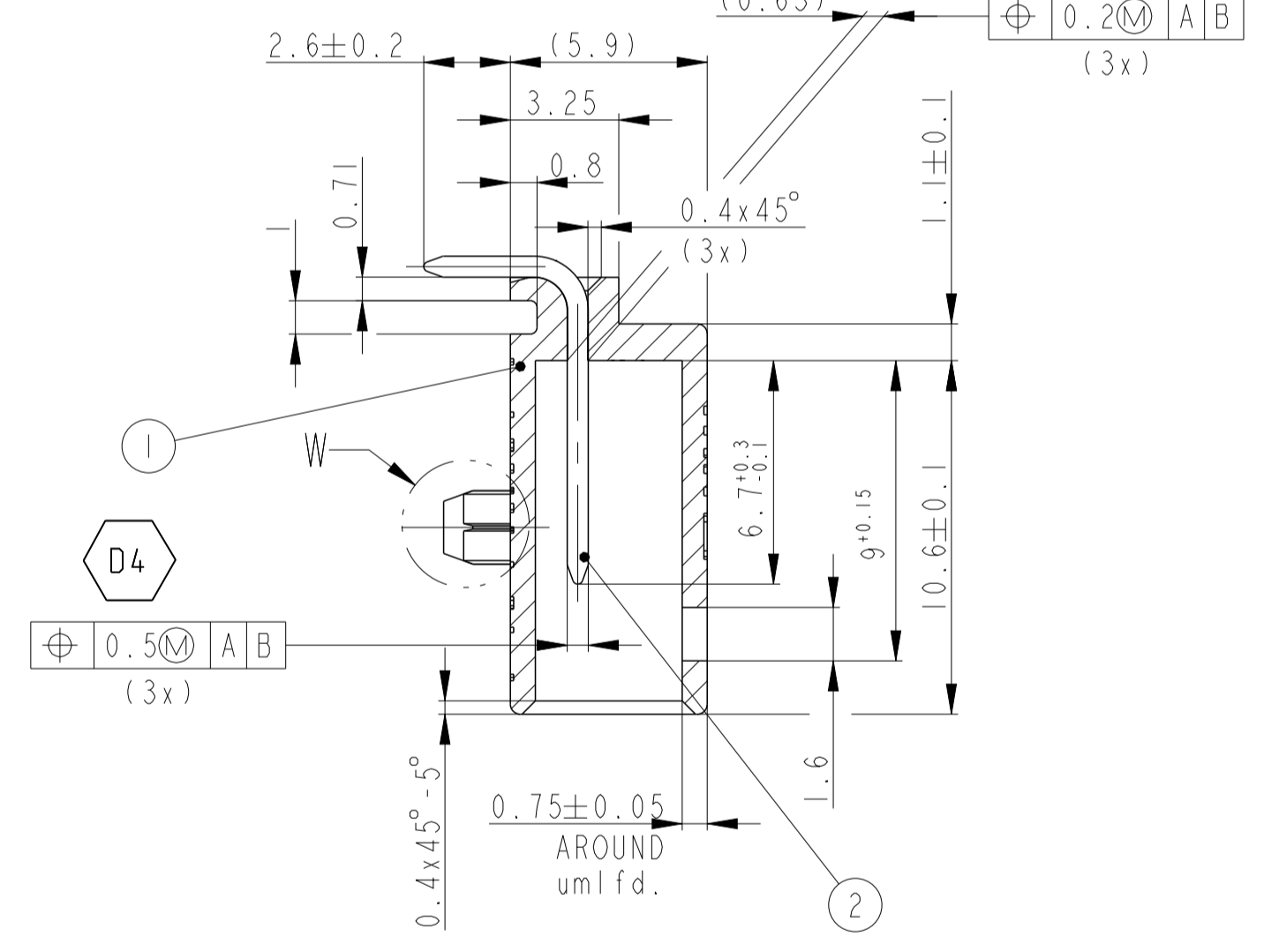
optionales Design
für neues 16-fach Wkzg.
Nest 4.1 - 4.16
Rev. D



VIEW X
Ansicht X



SECTION A-A
Schnitt



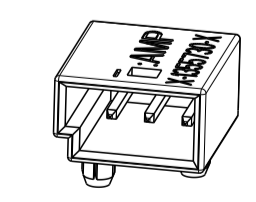
NOTES
Bemerkungen

- 1 ALL RADII R0.2 EXCEPT AS NOTED
Nicht bemessete Radien R0.2
- 2 TE-PART NO.:
TE-Teile Nr.:
- 3 TE-ASS'Y-NO.:
TE-Assy Nr.:
- 4 PRODUCTION-DATE WITH DATE INSERT, Ø3
Produktionsdatum mit Datumstempel, Ø3
- 5 AREA FOR CAVITY MARKING
Platz für Nestmarkierung
- 6 REVISION ACCORDING TO PLASTIC PART-REV.
Änderungsindex gemäss Kunststoffteil-Rev.
- 7 PULL-OUT FORCE PER PIN > 25 N
Auszugskraft pro Steckerstift > 25 N
- 8 :
- 9 LETTER INSERTS ON CHOICE OF MANUFACTURER
Schriften nach Wahl des Herstellers
- 10 CAVITY IDENTIFICATION
Kammerbezeichnung
- 11 MATERIAL IDENTIFICATION
Materialkennzeichen
- 12 AMP-LOGO
AMP-Logo
- 13 SPECIFICATION OF PIN SEE I14-94201
Ausführungsvorschrift Stift I14-94201
- 14 Material PBT GF20 POCAN B3225

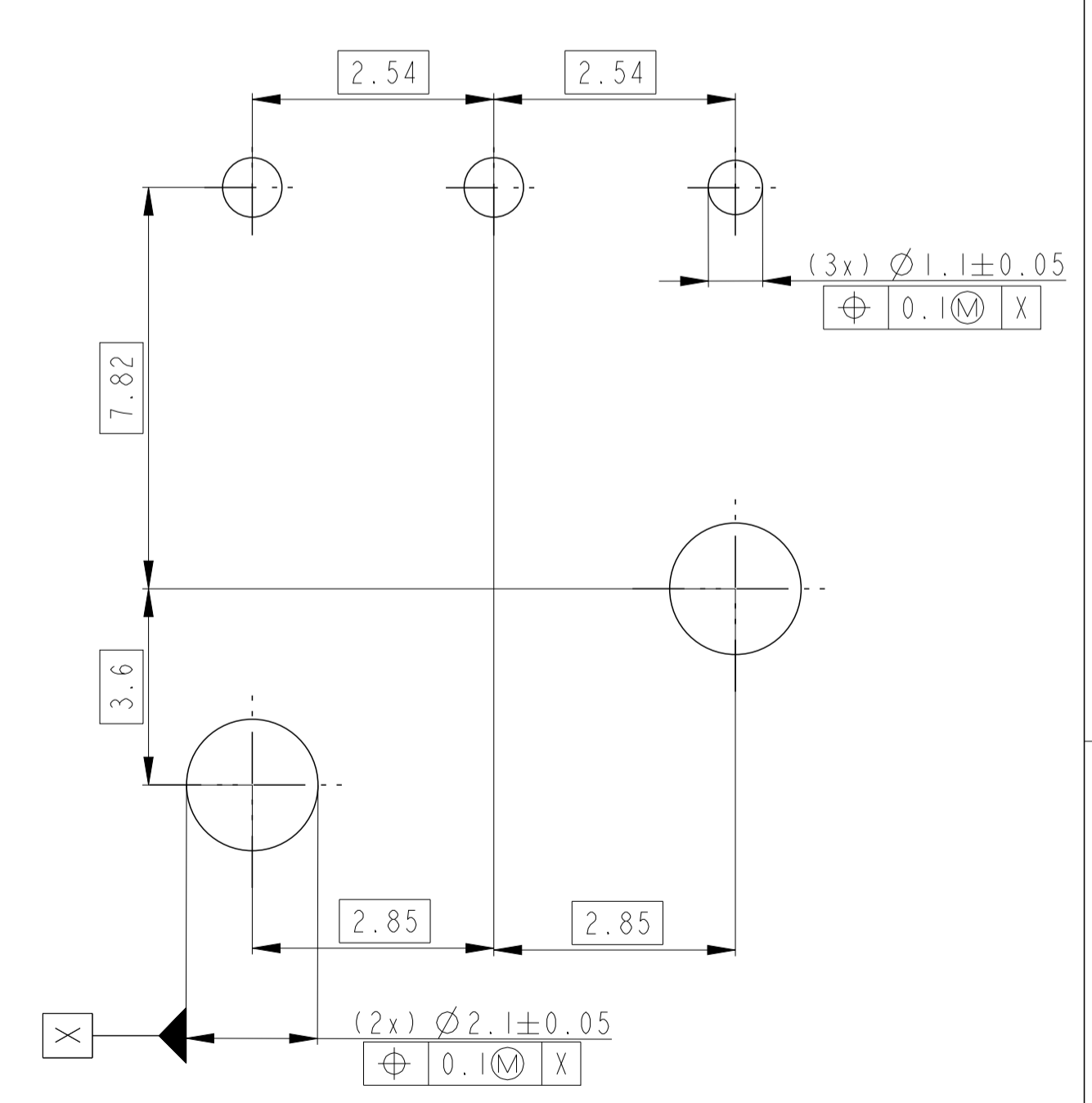
CODING E AS SHOWN
Kodierung E wie gezeigt

- 1-1355730-1 SUITABLE FOR SOCKET HOUSING 968705-1 AND 1-968705-1
- 1-1355730-1 SUITABLE FOR SOCKET HOUSING 1-1718346-1 AND 1-1718346-3
- 5-1355730-1 SUITABLE FOR SOCKET HOUSING 968705-9
- 5-1355730-1 SUITABLE FOR SOCKET HOUSING 9-1718346-1
- 1-1355730-1 PASSENDES GEGENSTUECK 968705-1 UND 1-968705-1
- 1-1355730-1 PASSENDES GEGENSTUECK 1-1718346-1 UND 1-1718346-3
- 5-1355730-1 PASSENDES GEGENSTUECK 968705-9
- 5-1355730-1 PASSENDES GEGENSTUECK 9-1718346-1

SCALE 2:1
Maßstab



RECOMMENDED PCB LAY-OUT
empfohlenes Leiterplatten -Layout
(NOT TO SCALE)



5-1355730-1	D	--	E	MOS PIN	vorverzinkt	Cu Sn6	3	2	THIS DRAWING IS A CONTROLLED DOCUMENT. DIESER ZEICHNUNGSDRUCK WIRD DURCH AMI INCORPORATED KONTROLLIERT. BEWAHREN SIE DIESE ZEICHNUNG FÜR SICH UND ÜBERWACHEN SIE IHRE ANWENDEUNG. BEWAHREN SIE DIESE ZEICHNUNG FÜR SICH UND ÜBERWACHEN SIE IHRE ANWENDEUNG. DIMENSIONS: MILLIMETERS / MASS-EINHEITEN: MILLIMETER / DIMENSIONS: MILLIMETER / MASS-EINHEITEN: MILLIMETER	DWN V. HOLZMANN 09AUG99	CHK M. SCHWAIGER	APVD	NAME MOS PIN HEADER, 3POS. MOS Stiftwanne 3pol.	PRODUCT SPEC PRODUKTSPEZ. -	APPLICATION SPEC VERARBEITUNGSSPEZ. -	SIZE A1	CAGE CODE 00779	DRAWING NO. 1355730	RESTRICTED TO NUR FÜR
2-1355730-1	A	B	MOS PIN HOUSING	BLACK/schwarz	PBT GF 20	1	1												
1-1355730-1	A	A	MOS PIN HOUSING	NATURAL/rot	PBT GF 20	1	1	0 PLC ± 1 PLC ± 2 PLC ± 3 PLC ± 4 PLC ± FINISH/BEARBEITUNG/FARBE	TE Connectivity				SCALE 5:1	SHEET 1	OF 1	REV D4			
AMP/TE ASS'Y NO	REV neues Wkzg. altes Wkzg.	REV	CODING KODIERUNG	DESCRIPTION BENENNUNG	SURFACE OBERFLÄCHE	MATERIAL	PCS.	ITEM NO											