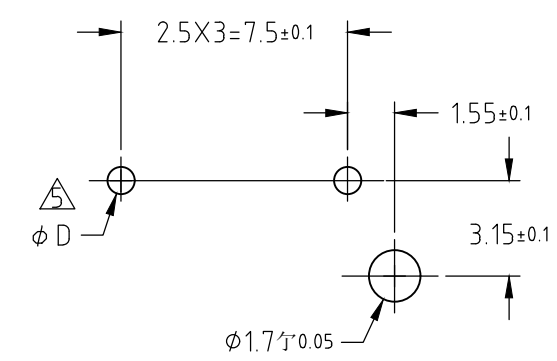
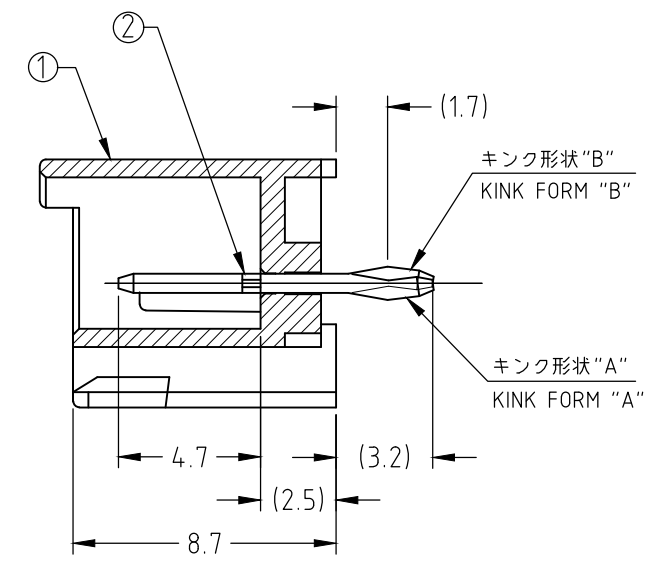
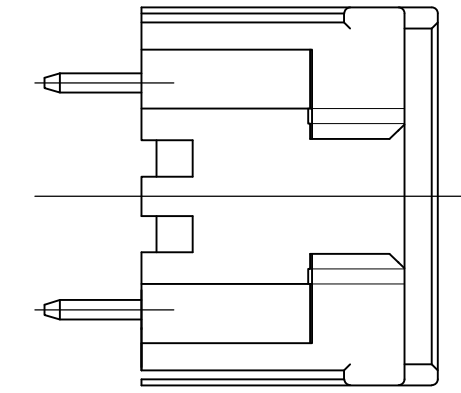
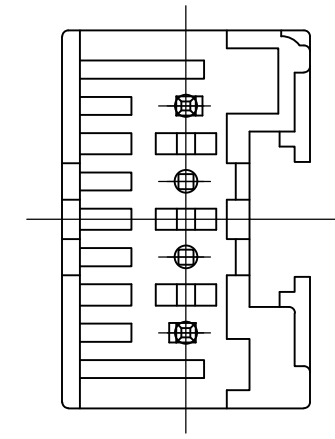
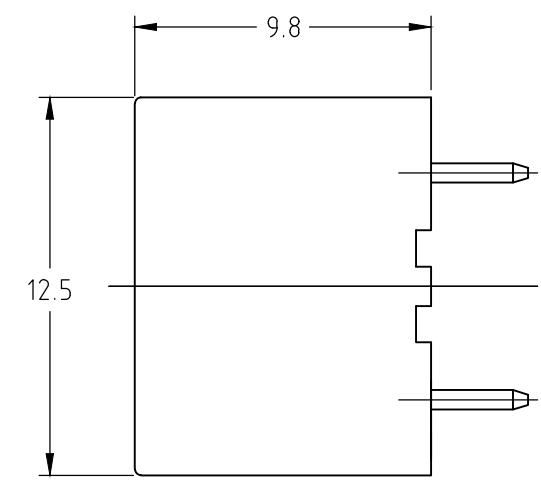
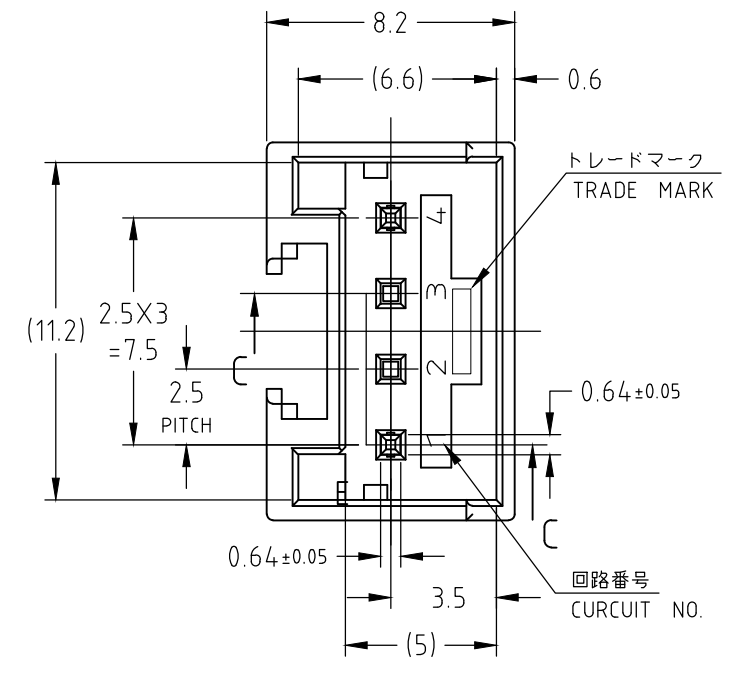


THIS DRAWING IS UNPUBLISHED. RELEASED FOR PUBLICATION  
 © COPYRIGHT - TE Connectivity Ltd. ALL RIGHTS RESERVED.

REVISIONS 変更				
P	LTR	DESCRIPTION	DATE	APVD
	B1	REVISED PER ECR-18-011705	14MAR2019	MM DZ



- 注記；
- 適用基板厚；1.6t
  - かん合相手製品型番  
プラグハウジング；917688  
リセコンタクト(L)；917683  
リセコンタクト(M)；917684
  - キンク位置は表2参照
  - 適用基板穴寸法；FIG.1参照
  - 適用基板穴径；  
パンチ加工穴； $0.9^{+0.1}_0$   
ドリル加工穴； $1.1 \pm 0.05$

- NOTES;
- APPLICABLE P.C.B THK.;1.6t
  - MATING CONN. P/N  
PLUG HOUSING ;917688  
REC. CONTACT(L);917683  
REC. CONTACT(M);917684
  - KINKING POSITION (SEE TABLE2)
  - APPLICABLE P.C.B LAYOUT SEE FIG.1
  - APPLICABLE P.C.B HOLE DIA.  
PUNCHED HOLE; $0.9^{+0.1}_0$   
DRILLED HOLE; $1.1 \pm 0.05$

表1  
TABLE 1

部品番号 PARTS NO	名称 PARTS NAME	材質、表面処理 MATERIAL & FINISH
①	ヘッダーハウジング HEADER HOUSING	66ナイロンガラス強化 (UL94V-0) 66 NYLON GLASS FILLED CTI : UL LEVEL2, 250~399V
②	ポストコンタクト POST CONTACT	錫めっき済銅合金 PRE TIN COPPER ALLOY

表2  
TABLE 2

キンク形状 TYPE OF KINK FORM	回路番号 CIRCUIT NO			
	1	2	3	4
A	-	-	B	

断面C-C  
SECT

OBSOLETE

無し WITHOUT	有り WITH	赤色 RED	2	2-1376274-2
無し WITHOUT	有り WITH	自然色 NATURAL	2	2-1376274-1
ボス BOSS	キンク加工 KINK FORM	色調 COLOR	極数 POS	型番 PART NO

THIS DRAWING IS A CONTROLLED DOCUMENT.		DWN J.SATO 18FEB2008	TE Connectivity Ltd.	
DIMENSIONS: 単位：mm		CHK S.MANABE 18FEB2008		
TOLERANCES UNLESS OTHERWISE SPECIFIED: 一般公差		APVD S.MANABE 18FEB2008	NAME 名称 7.5mm SIGNAL DBL-LOCK 2P POST HEADER ASS'Y	
0 PLC ± - 110±C ± 0.2 230±C > 10 ± 0.25 300±C > 30 ± 0.3 4 PLC ± - ANGLES ± 3°		PRODUCT SPEC 製品規格 108-5459	DRAWING NO 番号 A300779 C-1376274	
MATERIAL 材料 SEE TABLE 1		FINISH 仕上 SEE TABLE 1	SIZE	RESTRICTED TO
WEIGHT 0.000000		CUSTOMER DRAWING	CAGE CODE A300779	SCALE 尺度 4:1
			DRAWING NO 番号 C-1376274	SHEET 1 OF 1
				REV B1