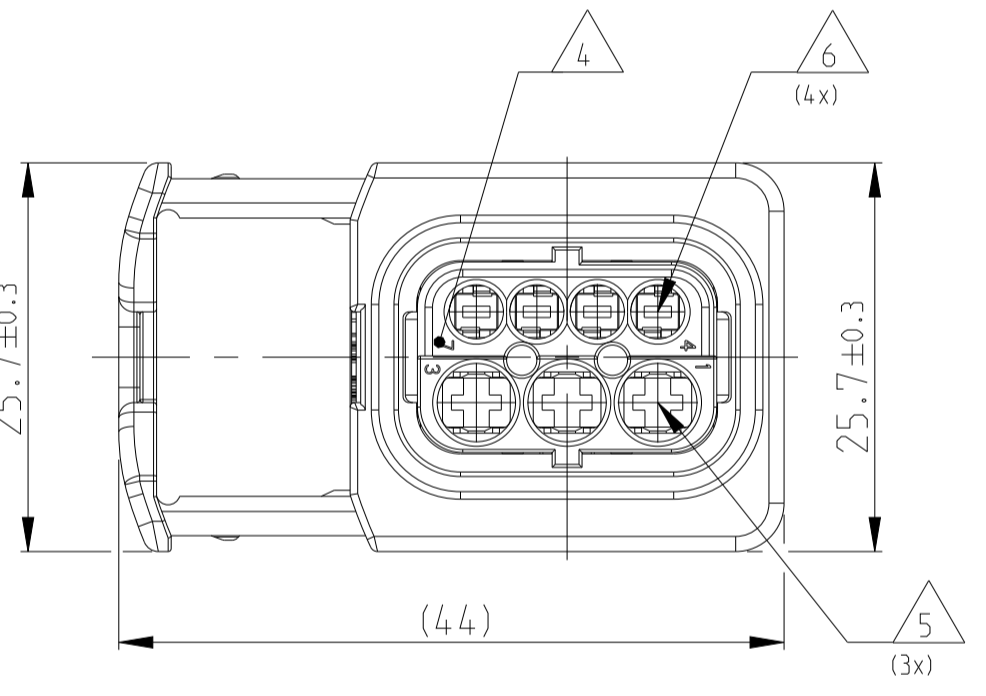
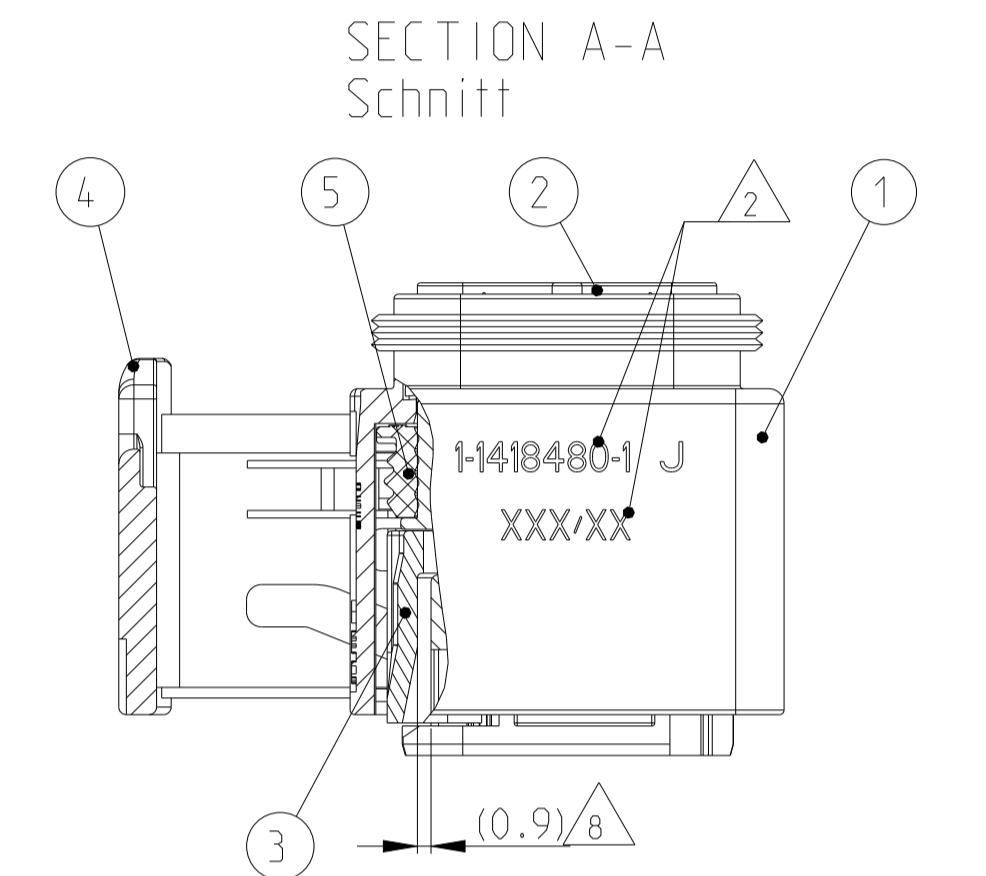
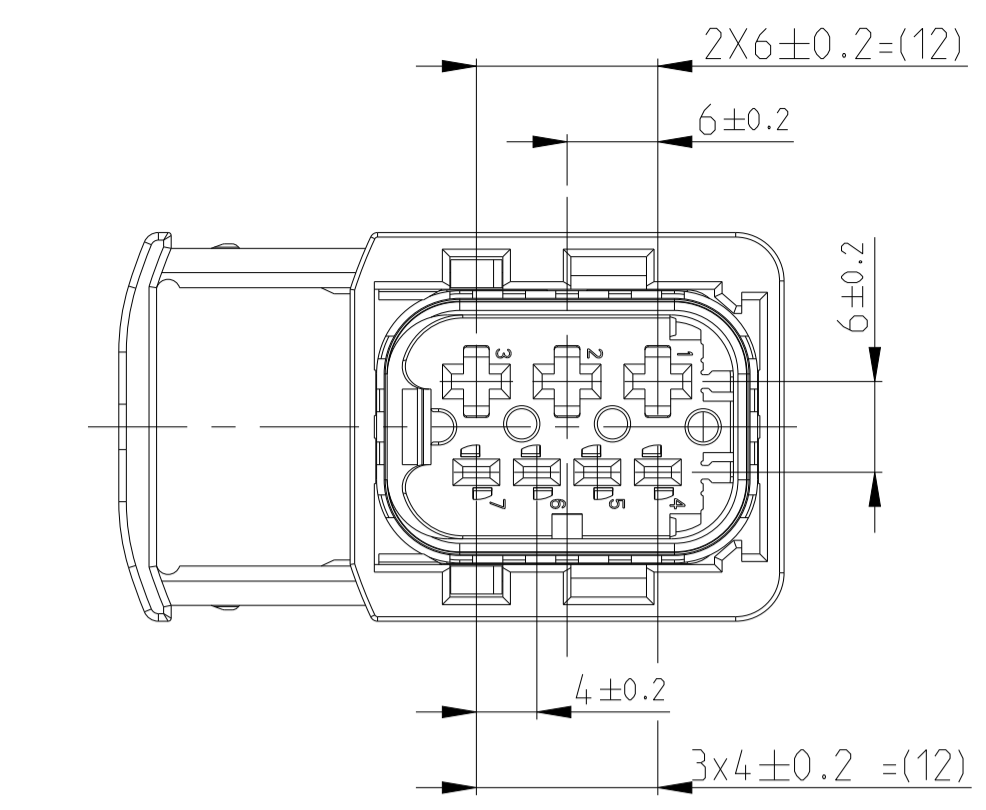


DELIVERY CONDITION:  
Lieferzustand:

SECONDARY LOCKING AND SLIDE  
IN PRE-LOCKED POSITION  
2. Kontaktsicherung und Schieber  
in Vorraststellung



1-1418480-1 AS SHOWN  
1-1418480-1 wie gezeigt

PROJEKT NR. EGATN05327		REVISIONS ÄNDERUNGEN		
NO.	DATE	DESCRIPTION	BY	CHK
J1	15MAY2015	ECR-15-007756	SK	Krauss
J2	28APR2016	DETAILS SEE PCN E-16-001359	MAH.	GILLC
J3	28FEB2022	PCN-22-132727	NS	AW

- NOTES  
Bemerkungen
- TE LOGO  
TE Logo
  - ASSY PN, PRODUCTION DATE (CALENDAR DAY/YEAR):  
MARKING OPTIONAL AS LASER ENGRAVING OR  
LASER WITH COLOR CHANGE  
Assy PN, Produktionsdatum (Kalendertag/Jahr):  
Beschriftung wahlweise als Lasergravur oder Laser mit Farbumschlag
  - BULK PACKAGING IN CORRUGATED BOX  
Schuetzgut im Versandkarton
  - CAVITY NUMBERING  
Kammer Bezeichnung
  - CAVITIES MATED WITH AMP MCP 2.8  
SEE PRODUCT GROUP DRAWING  
TE NO: 1355036  
MAX. WIRE SIZE: 2.5mm<sup>2</sup> FLR (AWG 12 TXL)  
  
Kontaktkammern passend fuer AMP MCP 2.8  
siehe Produktgruppenzeichnung  
TE Nr: 1355036  
max. Drahtgroessenbereich: 2.5mm<sup>2</sup> FLR (AWG 12 TXL)
  - CAVITIES MATED WITH AMP MCP 1.5k  
SEE PRODUCT GROUP DRAWING  
TE NO: 1241436  
MAX. WIRE SIZE: 1.5mm<sup>2</sup> FLR  
  
STANDARD APPLICATION:  
AT TEMPERATURE UP TO 120 DEGREE CELSIUS.  
PN 0-964972-1, WIRE SIZE: 1.5mm<sup>2</sup> FLR (AWG 16 TXL)  
BUT SLIGHTLY HINDERED MOUNTING.  
  
RECOMMENDATION FOR APPLICATION TEMPERATURES UP TO  
140 DEGREE CELSIUS, SINGLE WIRE SEAL  
PN 0-964972-1, WIRE SIZE: 1.5mm<sup>2</sup> FLR (AWG 16 TXL)  
BUT SLIGHTLY HINDERED MOUNTING.  
  
Kontaktkammern passend fuer AMP MCP 1.5k  
siehe Produktgruppenzeichnung  
TE Nr: 1241436  
max. Drahtgroessenbereich: 1.5mm<sup>2</sup> FLR  
  
Standard Anwendung:  
Bei Einsatztemperatur bis 120°C  
Einzelleiterdichtung 0-2287497-1 bei Leitergroesse 1.5mm<sup>2</sup> FLR empfohlen.  
  
Bei Einsatztemperaturen bis 140°C empfehlen wir bei dem  
Drahtgroessenbereich 1.5mm<sup>2</sup> FLR (AWG 16 TXL) die Einzelleiterdichtung  
PN 964972-1,  
jedoch mit leicht erschwelter Bestueckbarkeit.
  - SUITABLE COVERS SEE DRAWING: 1670057, 1670364  
Passende Kappen siehe Zeichnung: 1670057, 1670364
  - SLIDING DISTANCE OF SECONDARY LOCKING  
Verschiebeweg der 2. Kontaktsicherung
  - FITS TO TE INTERFACE DRAWING 114-18740-1  
Passend zur Ausfuehrungsvorschrift 114-18740-1
  - SUITABLE COUNTERPART SEE DRAWING: 1670214, 1703648  
passendes Gegenstueck siehe Zeichnung: 1670214, 1703648
  - FAILURE CAUSED BY LACQUER IS NOT  
COVERED BY WARRANTY.  
Funktionsbeeinträchtigung durch Lackieren liegt nicht im  
Einfluss und Gewährleistungsumfang von TE.

1	RECEPTACLE HOUSING Buchsengehäuse	2	7POS. CAVITY BLOCK, CODE, "A" 7pos. Kammernblock, Kodierung, "A"	2	7POS. CAVITY BLOCK, CODE, "C" 7pos. Kammernblock, Kodierung, "C"	2	7POS. CAVITY BLOCK, CODE, "C" 7pos. Kammernblock, Kodierung, "C"	2	7POS. CAVITY BLOCK, CODE, "D" 7pos. Kammernblock, Kodierung, "D"	3	U-SLIDE U-Schieber	4	SEAL Dichtung	5	ITEM NO	DESCRIPTION Beschreibung
	PBT-GF30 / V-0	BLACK schwarz														
	PBT-GF30 / V-0	BLACK schwarz														
	PBT-GF30 / V-0	GREEN gruen														
	PBT-GF30 / V-0	BLUE blau														
	PBT-GF30 / V-0	GREY grau														
	PBT-GF30 / V-0	BLACK schwarz														
	MVQ	WHITE weiss														

TE ORDER-NO. TE Bestell-Nr.	REV.	NO.OF POS. Polzahl	CODE Kodierung	COLOR OF CAVITY BLOCK Farbe des Kammerblocks	QUANTITY Stueck	ITEM NO ASSY
4-1418480-1	J	7	D	BLUE blau	1	4
3-1418480-1	J	7	C	GREEN gruen	1	3
2-1418480-1	J	7	B	GREY grau	1	2
1-1418480-1	J	7	A	BLACK schwarz	1	1

THIS DRAWING IS A CONTROLLED DOCUMENT.  
DIESER ZEICHNUNGSDRUCK IST EIN KONTROLLIERTES DOKUMENT.  
ANWENDEBEREIT FÜR DEN EINSATZ IN DER PRODUKTION. KEINE VERÄNDERUNGEN.  
DIESE ZEICHNUNG WIRD ALS KONTROLLIERTES DOKUMENT FÜR DEN EINSATZ IN DER PRODUKTION FREIHALTEN.

OWNER: D. Bischoff 13APR2006  
CHK: J. Grandow 25APR2006  
NAME: E. Eberwein 28AUG2006

APVD: E. Eberwein  
PRODUCT SPEC: 108-94.020  
APPLICATION SPEC: 114-18756

WEIGHT: 18.2g  
Customer Drawing

SCALE: 2:1  
SHEET: 1 OF 1  
REV: J3

TE Connectivity  
7POS. AMP MCP 2.8/1.5K, REC HSG. ASSY  
7pos. AMP MCP 2.8/1.5K, Buchsengehäuse  
HEAVY DUTY SEALED CONNECTOR SERIES - GROUP C

SIZE: A1  
CAGE CODE: 070779  
DRAWING NO: 1-1418480

