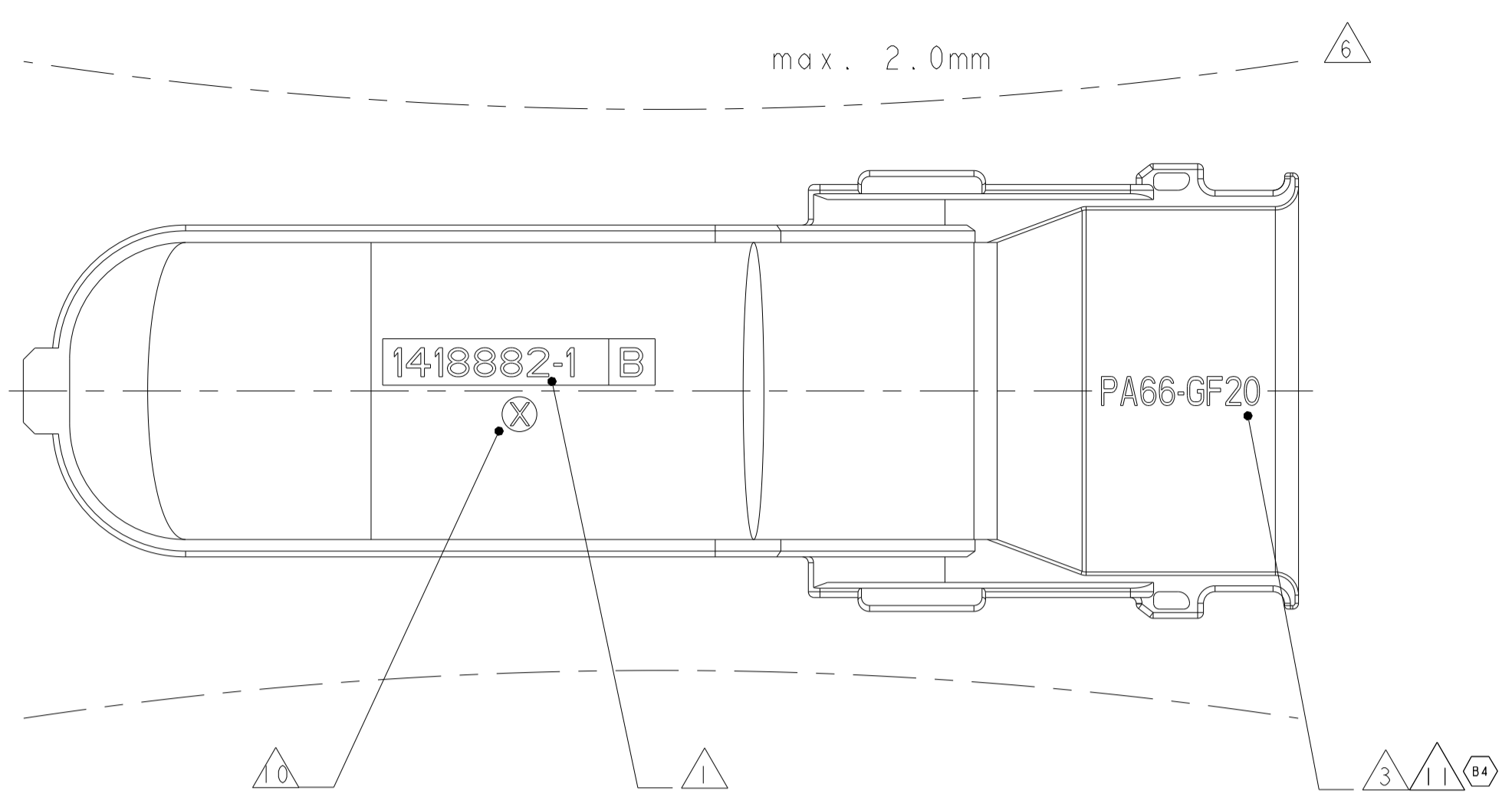
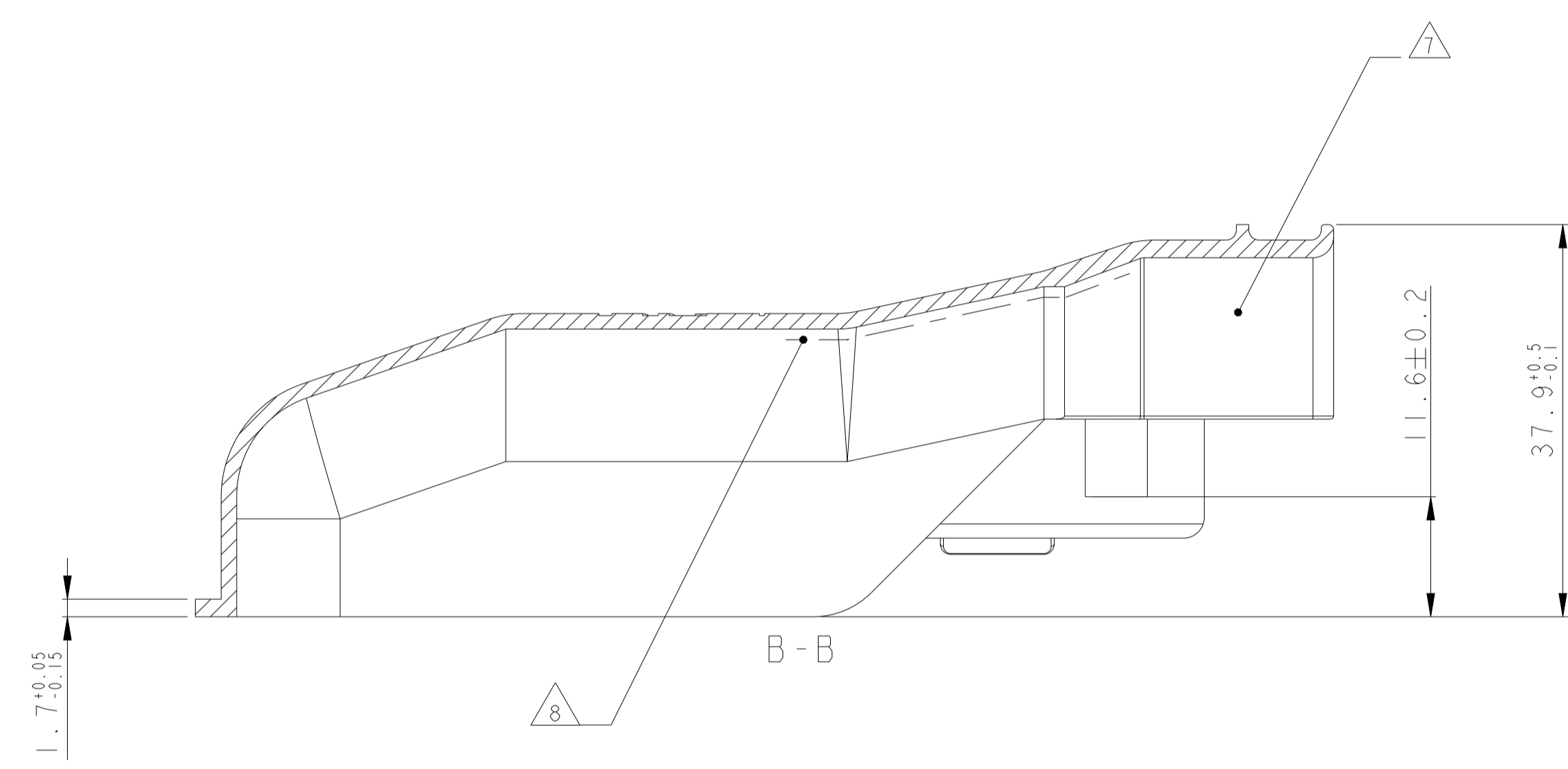


REV.	DATE	DESCRIPTION	DATE	OWN	APVD
A1	-				
B2		REVISED PER ECO-11-005294	30APR2011	RK	HMR
B3		REVISED PER ECR-18-018289	21NOV2018	PP	FE
B4		REVISED PER PCN-22-150886	19AUG2022	SN	AW

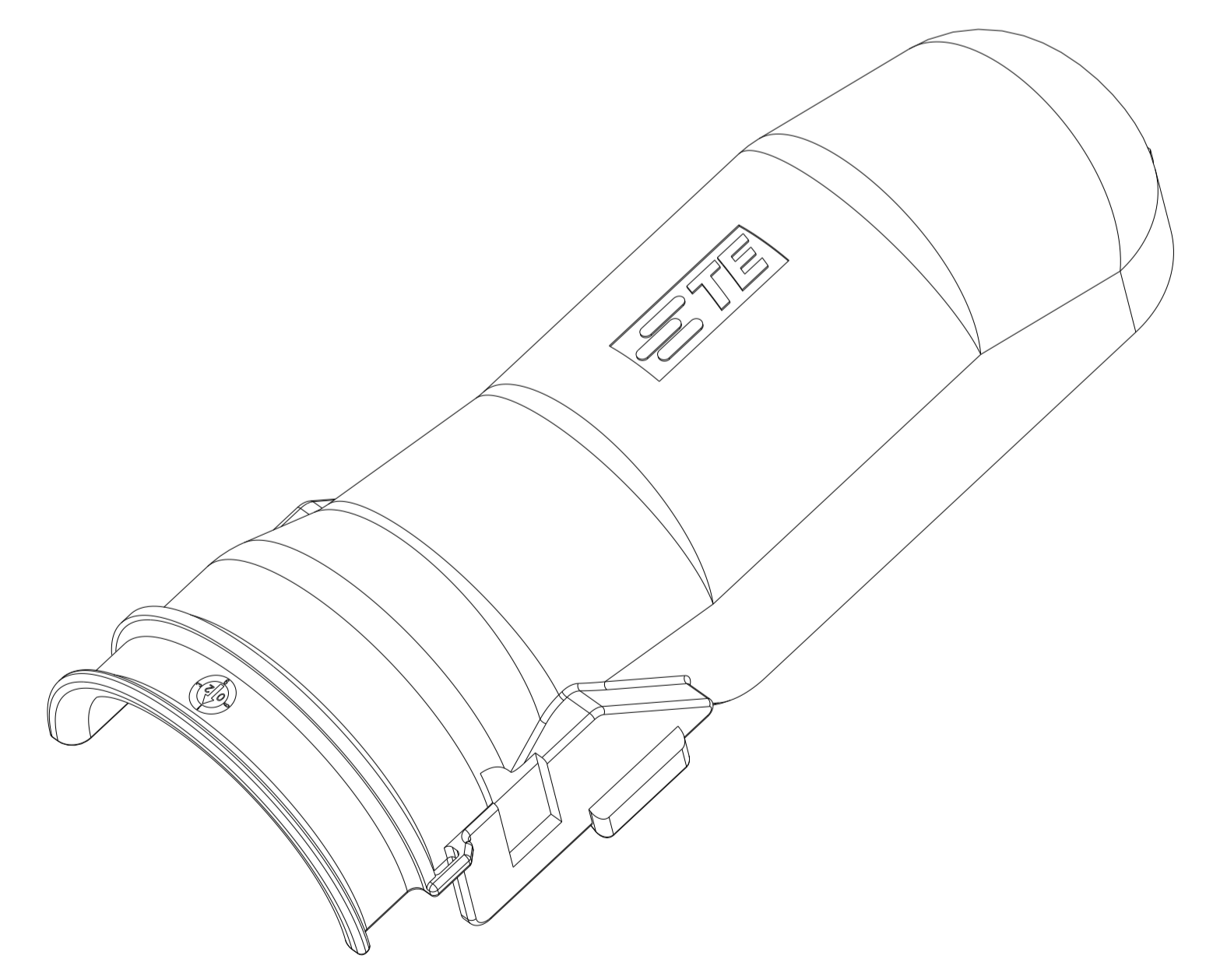
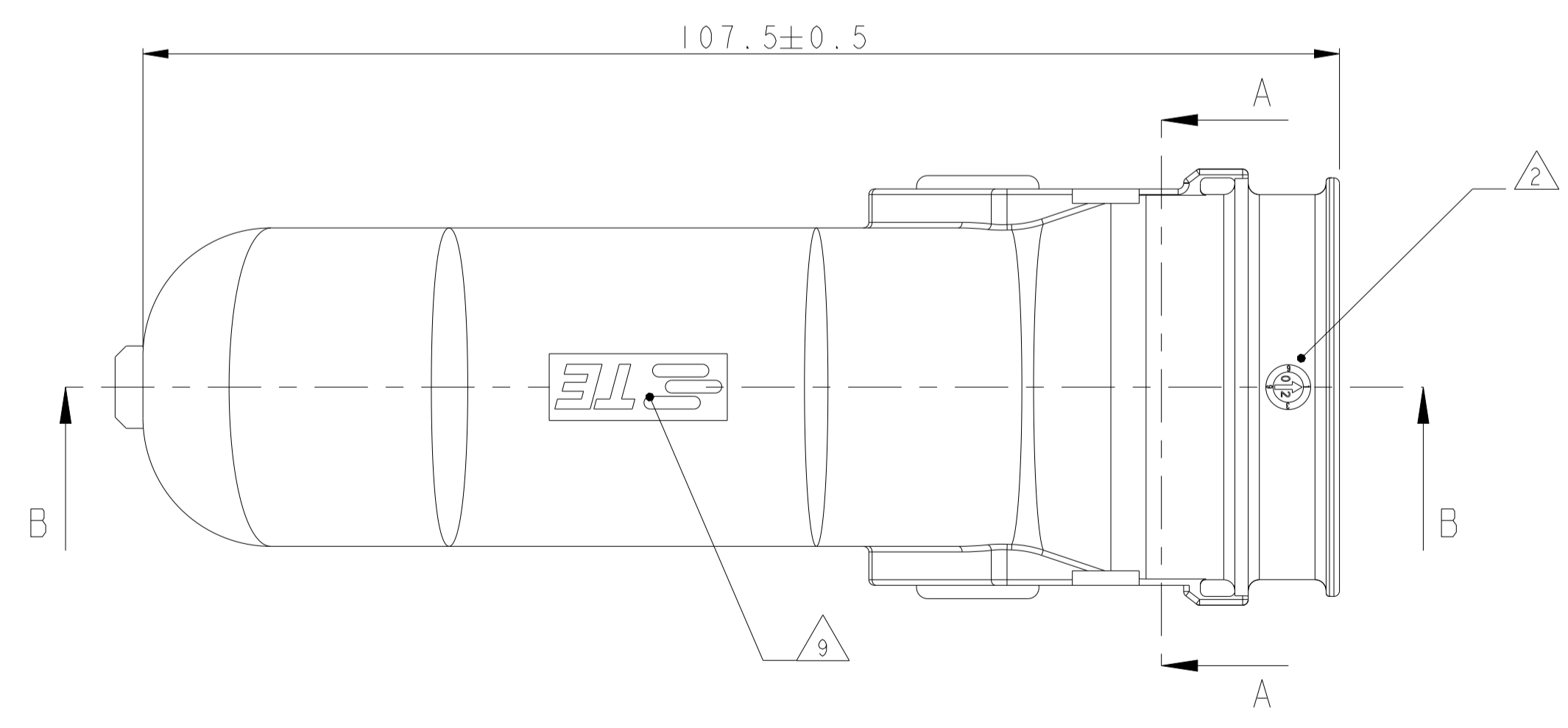
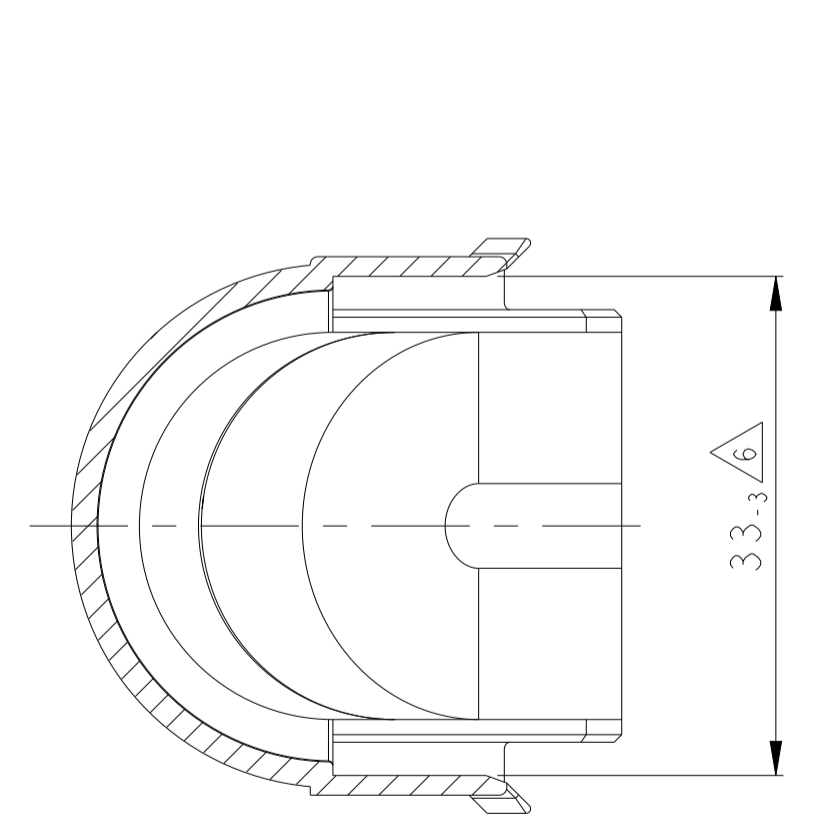


NOTES  
 Bemerkungen

- 1 TE CONNECTIVITY NUMBER  
TE CONNECTIVITY Nummer
- 2 PRODUCTION DATE  
Produktionsdatum
- 3 MATERIAL MARKING ACC. TO VDA 260  
Werkstoffkennzeichnung nach VDA 260
- 4 BULK PACKAGING IN CORRUGATED BOX  
Schüttgut im Versandkarton
- 5 FITS TO TE CONNECTIVITY PN's :  
1418883, 1718321, 1718323, 1718324  
Passend zu TE CONNECTIVITY PN's :  
1418883, 1718321, 1718323, 1718324
- 6 WARPAGE TO . . . PERMITTED  
Verzug zulässig bis . . .
- 7 DESIGNED FOR CORRUGATED TUBE NW26 MAX. DIAMETER 31.4MM  
Ausgelegt für Wellrohr NW26 max. Durchmesser 31.4mm
- 8 NO SHARP EDGES PERMITTED  
Keine scharfen Kanten zulässig
- 9 TE CONNECTIVITY LOGO  
TE CONNECTIVITY Logo
- 10 CAVITY MARKING  
Nestkennzeichnung
- 11 POSSIBLE ALTERNATE MATERIAL PA6-GF30 WILL BE SHOWN ON MATERIAL MARKING  
Mögliches alternatives Material PA6-GF30 wird mit der Werkstoffkennzeichnung angezeigt



SECTION A-A  
 Schnitt



THIS DRAWING IS A CONTROLLED DOCUMENT. DIESES ZEICHNUNGSDOKUMENT WIRD DURCH UNS INCORPORATED KONTROLLIERT. ABERWACHEN, DIE EIN TECHNISCHE FÄHIGKEIT STELLEN, SICH ÜBERWACHEN DEN ANWELDELEISTUNGSANFORDERUNGEN ANZUPASSEN SIE AUF ANFRAGE		OWN H. Hübner 18FEB03	NAME COVER FOR 39/62 POS. CONNECTORS Abdeckkappe fuer 39/62pol. Steckverbinder
DIMENSIONS MASSEINHEITEN: mm		APVD R. Kopp	PRODUCT SPEC 108-18946
TOLERANCES UNLESS OTHERWISE SPECIFIED: ACC. TO ISO 8015		APPLICATION SPEC 114-18660	SIZE A100779
FINISH/SURFACE/LAECHE/FARBE SEE TABLE		WEIGHT 15g	DRAWING NO. 1418882
MATERIAL SEE TABLE		CUSTOMER DRAWING	RESTRICTED TO NUR FÜR

TE PART-NO. TE Teile-Nr.	MAT.	COLOUR Farbe	DESCRIPTION Beschreibung	REV.	ITEM
1418882-1	PA66-GF20	BLACK	COVER Abdeckkappe	B	1