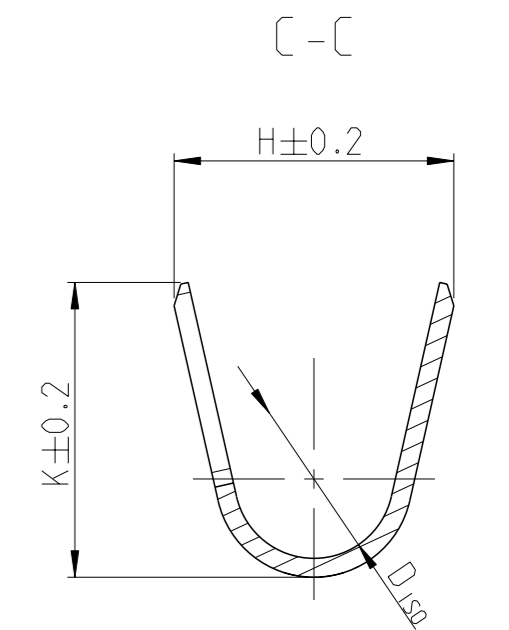
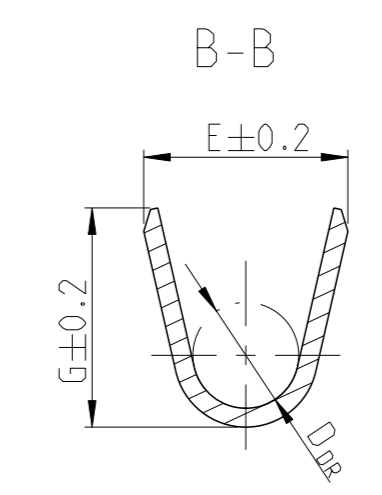
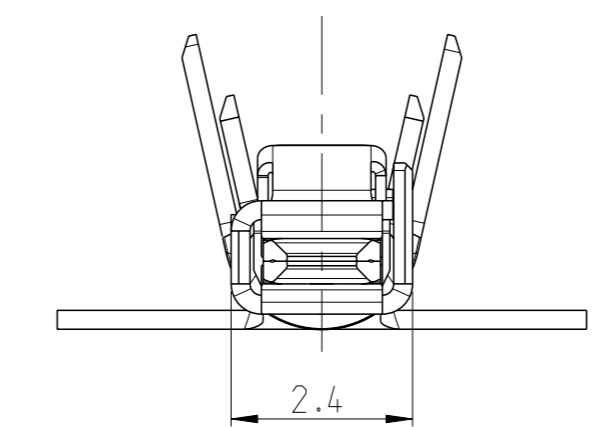
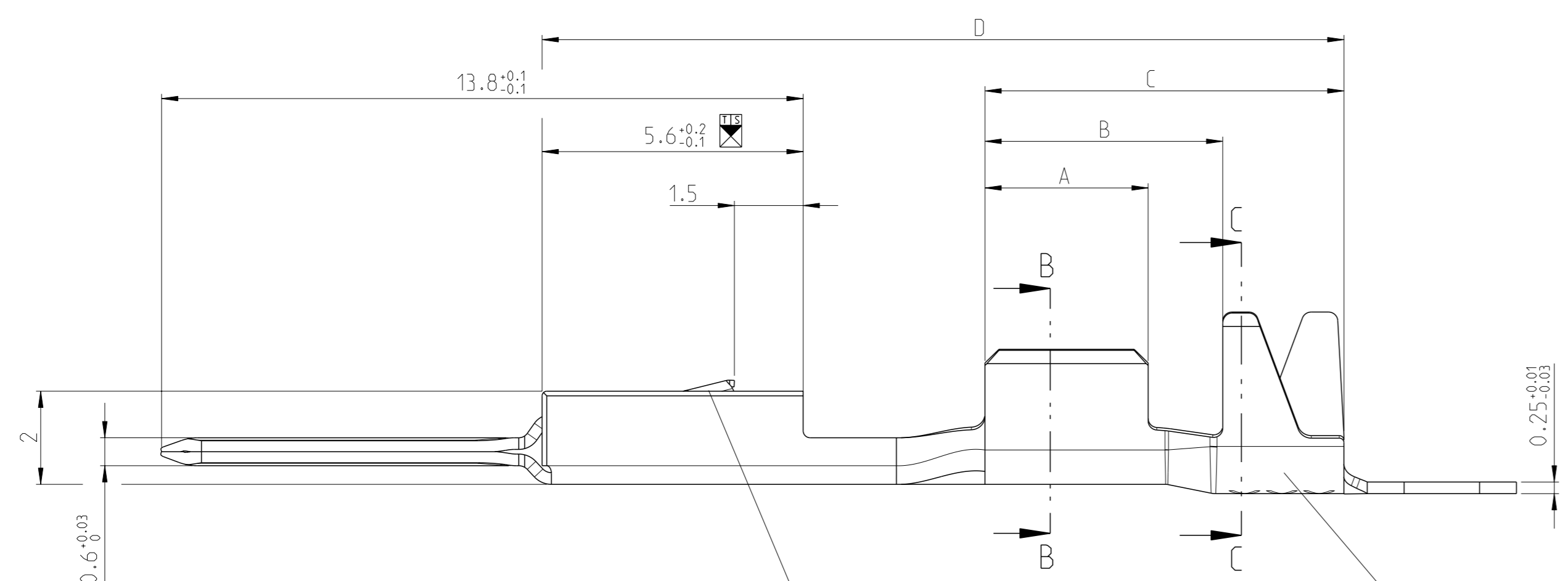
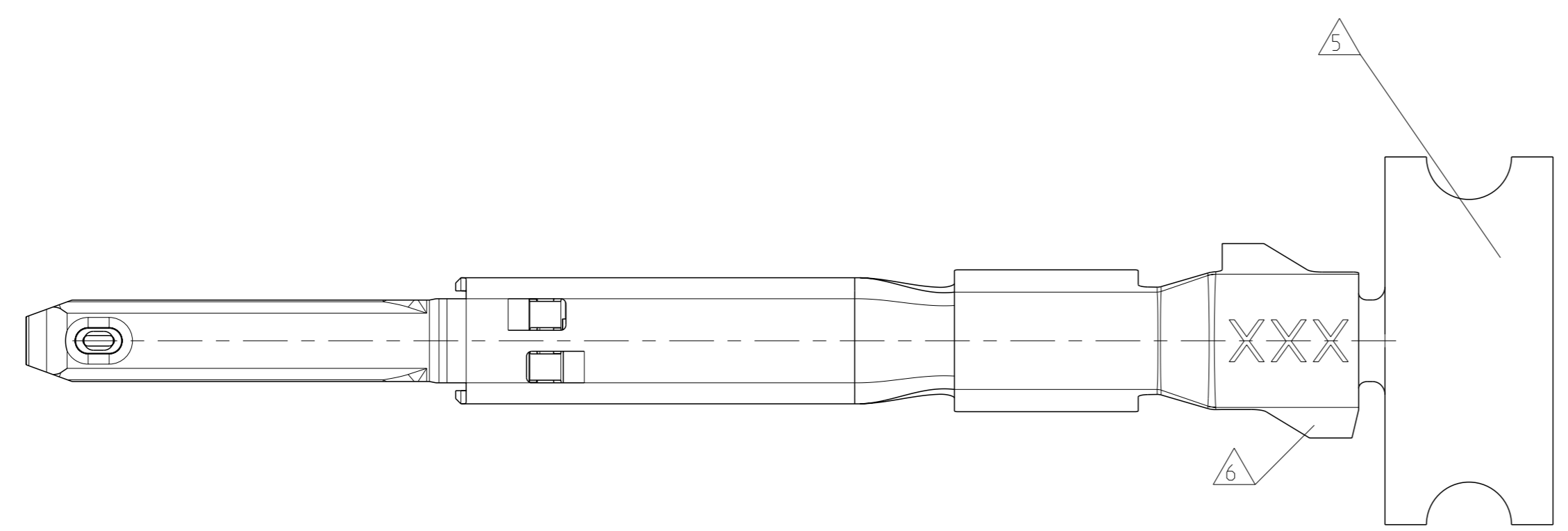


REVISIONS					
NO.	DATE	DESCRIPTION	BY	CHK	APPV
B3	16OCT2014	PCN E-14-015440	MN	Sche	
B4	16MAY2018	PILOT removed, table update, design A added	MAH.	SCHI	
B5	25SEP2019	1-1452058-3 removed	BREN	SCHI	

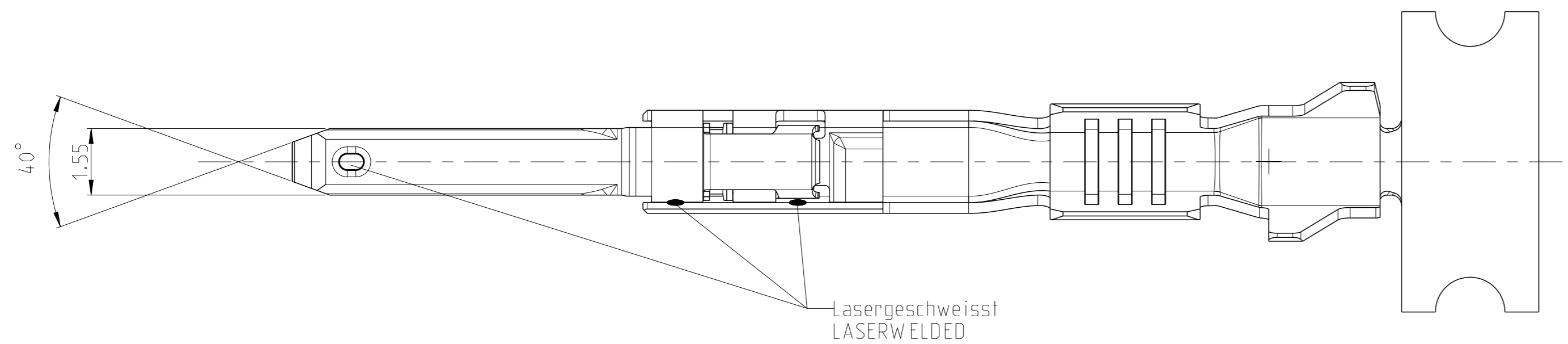


Ueberfeder/SPRING
 Material: X12CrNi17 7
 DIN 17224
 Oberflaeche/blank
 SURFACE: UNCOATED

Kontaktkoerper/BODY
 Material: CuSn0.15
 Oberflaeche/SURFACE: 0.8-3.5µm Sn
 Tabspitze/TAB: Sn ueber/OVER 0.8-3µm Ni

Crimpausfuehrung B
 CRIMP DESIGN B

Crimpausfuehrung A
 CRIMP DESIGN A



Lasergeschweisst
 LASERWELDED

Bemerkungen
 NOTES

- 1 Massgebend ist der deutsche Text
 ONLY THE GERMAN-LANGUAGE VERSION SHALL BE BINDING
- 2 Nur fuer FLR-Leitung nach DIN 72551, Teil 1
 FOR FLR-CONDUCTOR ACCORDING TO DIN 72551-6 ONLY
- 3 Einzelheiten der Ausfuehrung bleiben dem Hersteller ueberlassen
 DETAILS OF DESIGN ARE LEFT TO MANUFACTURER
- 4 Kontakt nur fuer Testzwecke (erhoehnte Steckzyklenzahl), nicht fuer Serieneinsatz
 CONTACT ONLY FOR SPECIAL TEST-APPLICATIONS (HIGH MATING-CYCLES), NOT FOR SERIES-APPLICATION
- 5 Blanker Streifen darf sichtbar sein
 BLANK STRIP MAY BE VISIBLE
- 6 Datumcode (Woche/Jahr, z.B. Kw 38 / Jahr 2004)
 und TE-Revision (z.B. Rev. B)
 DATE-CODE (WEEK/YEAR, E.G. CALENDAR WEEK 38 / YEAR 2004)
 AND TE REVISION (E.G. REV. B)
- 7 Oberflaeche/blank, Material CuNi12Zn24
 SURFACE: UNCOATED, MATERIAL CuNi12Zn24

B5

TE BESTELL-NR. ORDER NO.	REV.	VERSION	DGB WIRE-SIZE-RANGE [mm 2]	Oberflaeche SURFACE	Crimpausfuehrung CRIMP DESIGN	ART KIND	GRAMM GEWICHT WEIGHT	Laenge LENGTH	Drahtcrimp WIRE CRIMP	Iso' crimp INSUL. CRIMP
1-1452058-3	B	-	0.75-1.5	Au	B	0.2	A = 3.5 B = 5.1 C = 7.7 D = 17.2	E = 2.7 G = 2.9 D _{DR} = 1.4	H = 3.7 K = 3.9 D _{ISO} = 2.1	
1-1452058-2	B	-	0.35-0.5	Au	A	0.2	A = 2.5 B = 3.6 C = 5.6 D = 16.6	E = 1.9 G = 1.9 D _{DR} = 0.8	H = 2.7 K = 2.7 D _{ISO} = 1.4	
1-1452058-1	B	-	-	-	-	-	-	-	-	
1-1452350-2	B	-	-	-	-	-	-	-	-	
1-1452350-1	B	-	-	-	-	-	-	-	-	

PRODUCT CHARACTERISTICS ACC. QMP EMEA_12 BESONDERE MERKMALE NACH QMP EMEA_12		THIS DRAWING IS A CONTROLLED DOCUMENT. DIESER ZEICHNUNGSDRUCK WIRD DURCH AMR IDENTIFIZIERT UND KONTROLLIERT. ANFORDERUNG FÜR DEN STÜCKLISTEN-VERFAHREN: GIBT VERBODEN. THE QUALITY CONTROL/CONTROL SYSTEMS DEPARTMENT IS NOT RESPONSIBLE FOR THIS DRAWING.	
OWN	S.G.	01-Mar-04	01-Mar-04
CHK	C. Boemmel		
APVD	D. Jetter	01-Mar-04	
PRODUCT SPEC	NAME	MOS1.5	
PRODUCT SPEC	PRODUCT GROUP	Produktgruppenzeichnung, Stiftkontakt	
APPLICATION SPEC	PRODUCT GROUP DRAWING	PRODUCT GROUP DRAWING, PIN CONTACT	
VERABREITUNGSSPEZ.	SIZE	A1	
FINISHOBERFLAECHEN	CAGE CODE		
WEIGHT	DRAWING NO.		
	SCALE	5:1	
	SHEET	1	
	OF	1	
	VON		
	REV	B5	