

2000-


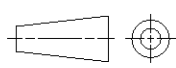
RELEASED FOR PUBLICATION  
 FRET FÜR VERÖFFENTLICHUNG

THIS DRAWING IS UNPUBLISHED  
 VERTRAULICHE UNVERÖFFENTLICHTE ZEICHNUNG

© COPYRIGHT 2000 BY TYCO ELECTRONICS CORPORATION ALL RIGHTS RESERVED.  
 BY TYCO ELECTRONICS CORPORATION ALLE RECHTE VORBEHALTEN.

DATED WITH: PASSEND ZU:	LOC - AI	DIST -	REVISIONS ÄNDERUNGEN				
			P	LTR	DESCRIPTION BESCHREIBUNG	DATE	DWN
PROJEKT NR.:			A	EG00-0016-02	08JAN2002	MS	CB

siehe  
 Produktgruppenzeichnung  
 1452079  
 SEE  
 PRODUCT GROUP DRAWING  
 1452079

DIMENSIONS: MASSEINHEITEN: MM		DWN M.Stein	08JAN2002	MATERIAL	-	FINISH OBERFLÄECHE/FARBE	-
TOLERANCES UNLESS OTHERWISE SPECIFIED: ALLGEMEINTOLERANZEN		CHK R.Jetter	-	 tyco Electronics AMP GmbH D - 64625 Bensheim			
		APVD	-				
0 PLC ± 1 PLC ± 2 PLC ± 3 PLC ± 4 PLC ± ANGLES/WINKEL ±°		PRODUCT SPEC PRODUKTSPEZ.	-	NAME Stiftkontakt PIN CONTACT			
		APPLICATION SPEC VERARBEITUNGSSPEZ.	-	SIZE	CAGE CODE	DRAWING NO ZEICHNUNGS-NR.	RESTRICTED TO NUR FÜR
		WEIGHT GEWICHT	-	A 4	00779	C=1452350	-
CUSTOMER DRAWING		/KUNDENZEICHNUNG		SCALE MASSSTAB	-	SHEET BLATT	1 OF VON 1
						REV	A