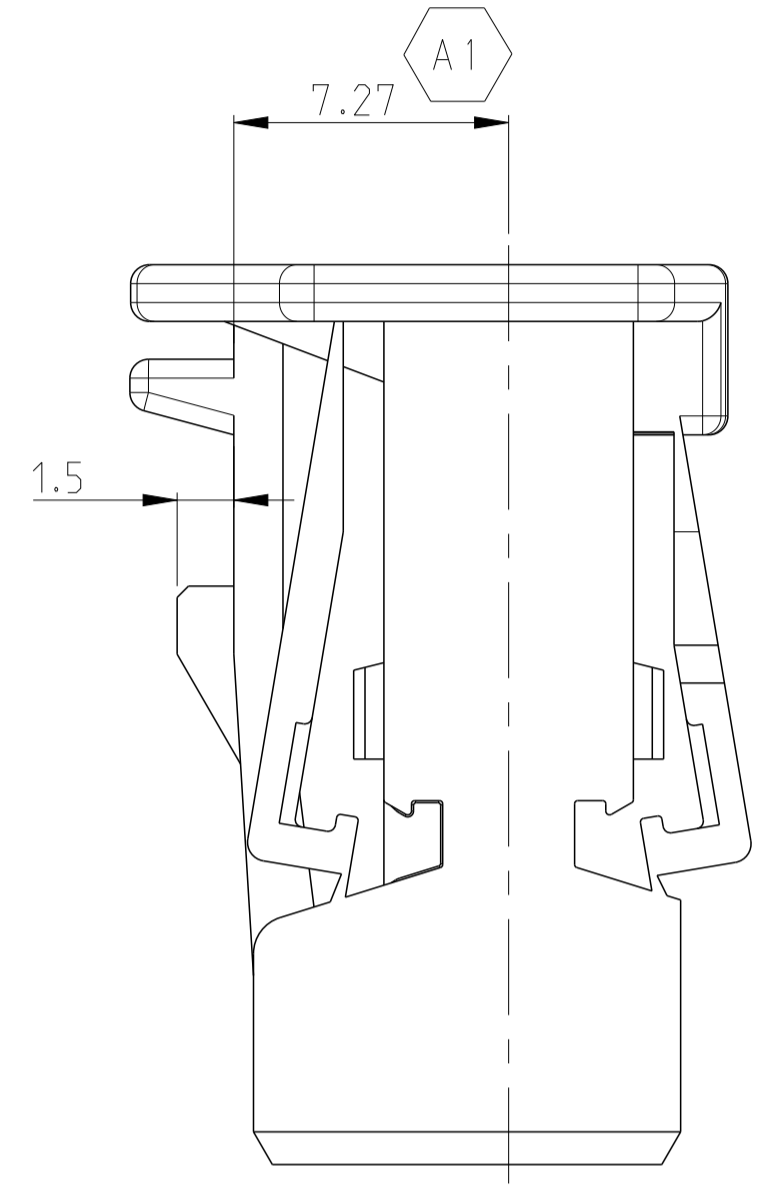


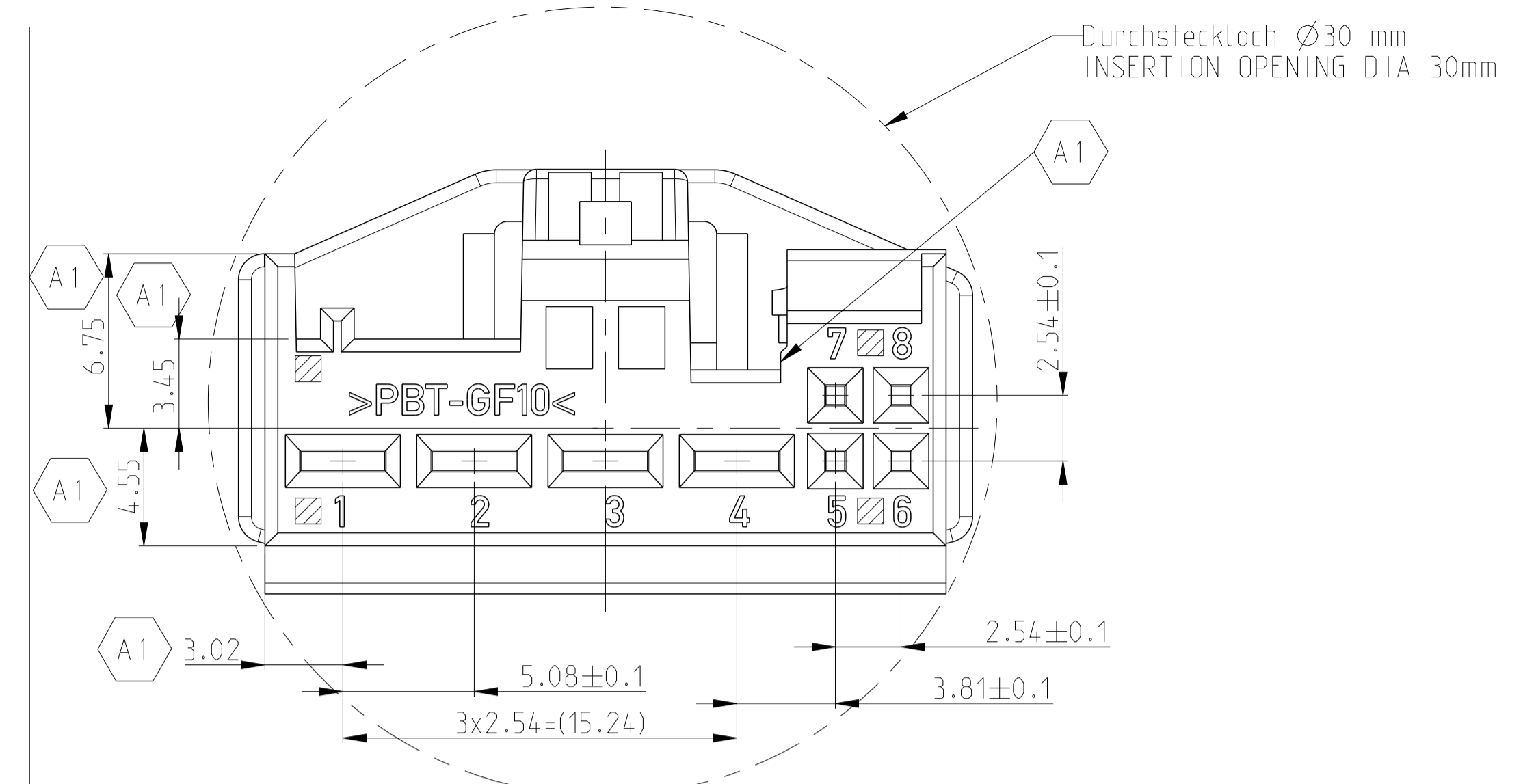
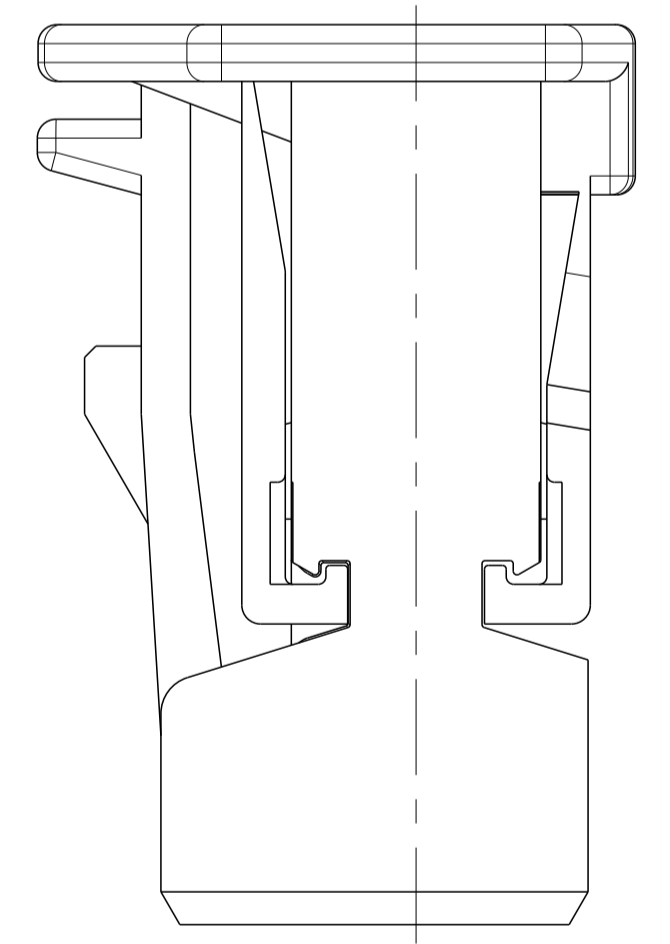
PROJECT NR.:		REVISIONS		
PRJ-14-2394		ÄNDERUNGEN	DATE	DWN
P	LTA	DESCRIPTION		APVD
		BESCHREIBUNG		
A		NEW DRAWING	22MAY2014	MS TS
A1		ECR-20-010942	03AUG2020	MS TS

**Lieferzustand
 CONDITION ON DELIVERY**

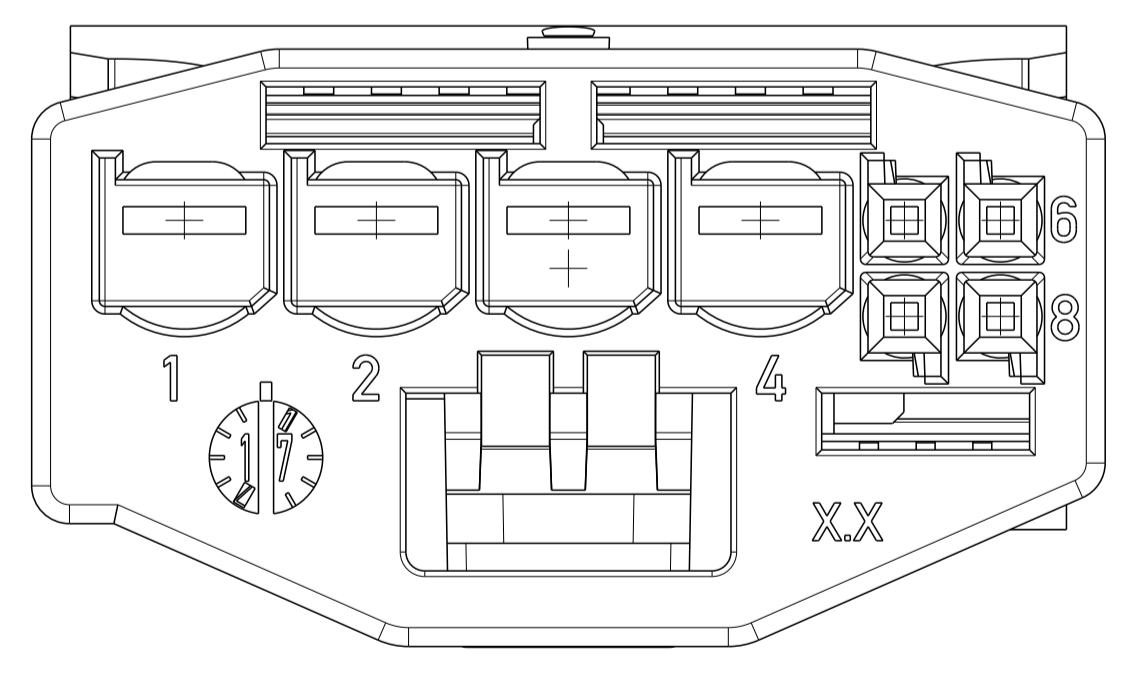
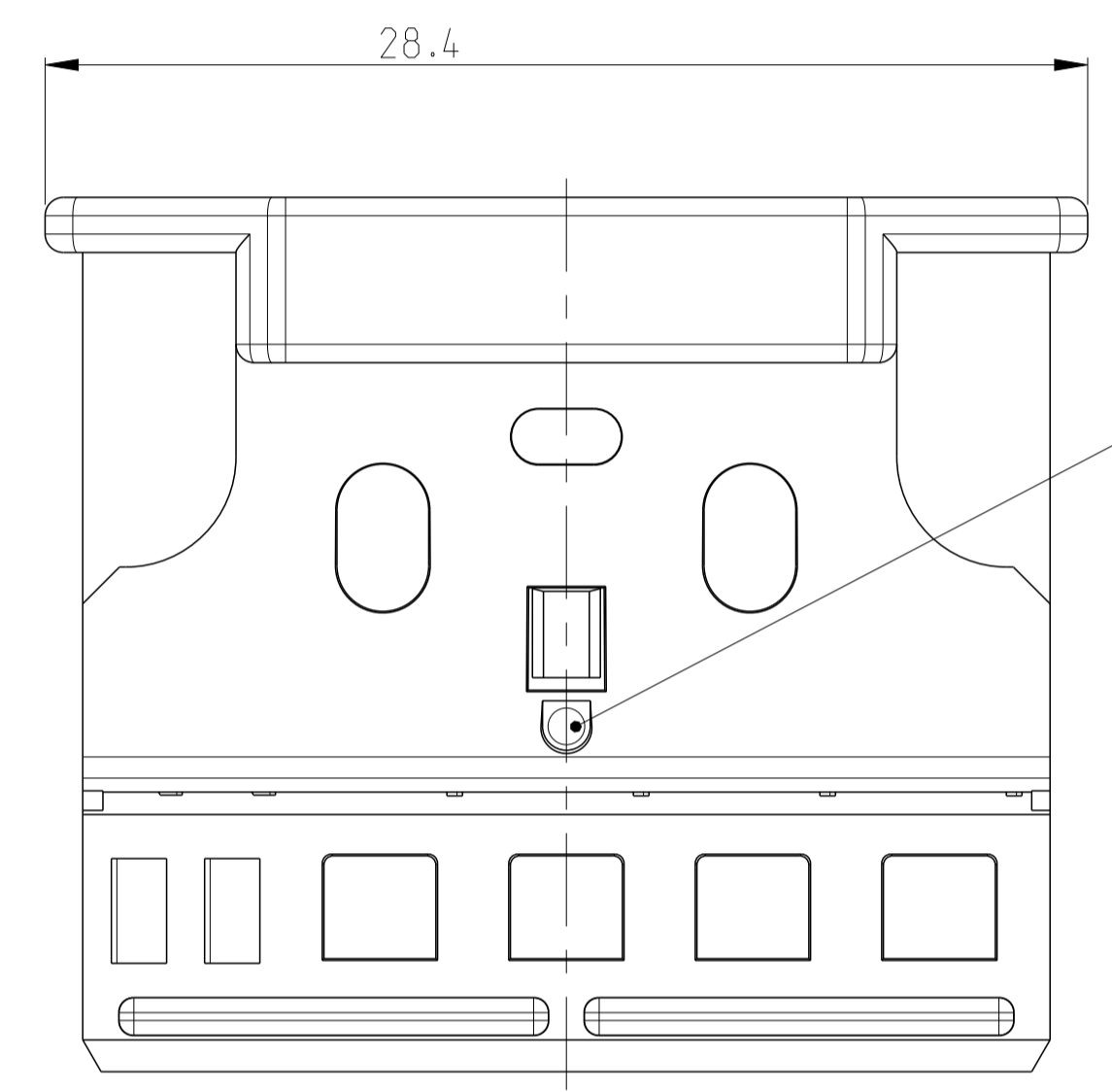
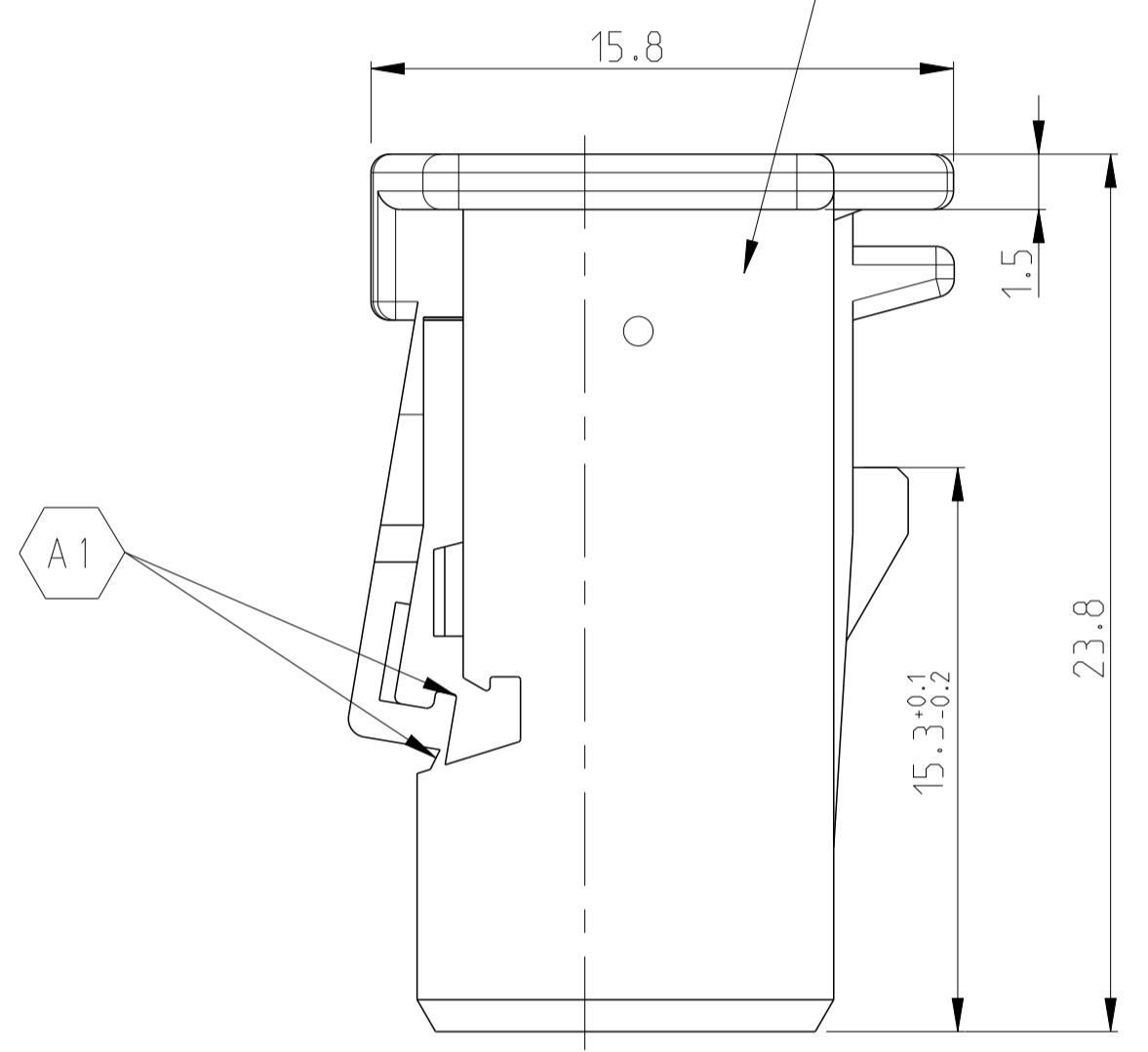
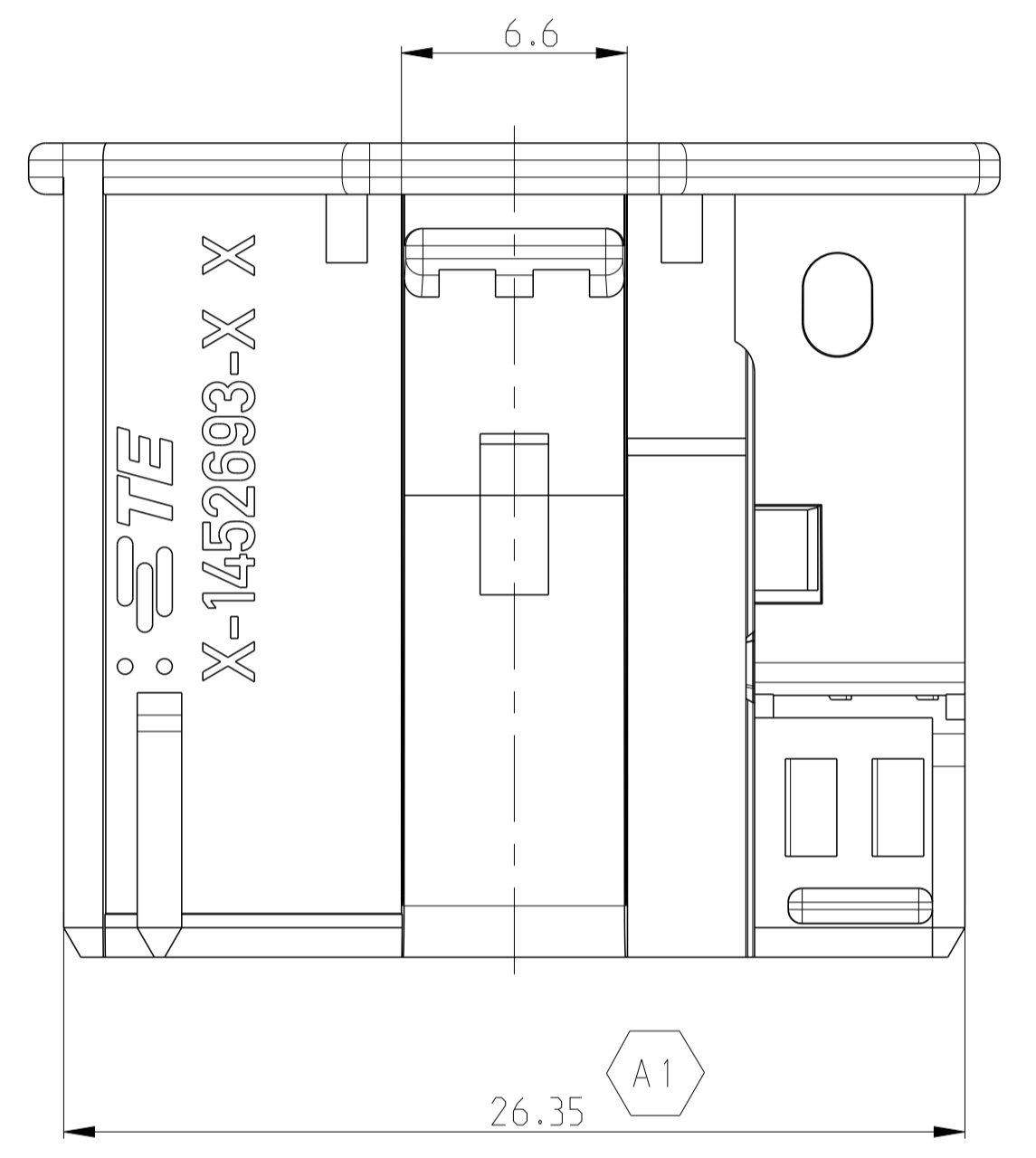
2.Kontaktsicherung in Vorraststellung
 RETAINER IN PRELOCKED POSITION



2.Kontaktsicherung in Endraststellung
 RETAINER IN ENDOCKED POSITION



1 Buchsengehaeuse/SOCKET HOUSING
 Material: PBT-GF10
 (-)
 Farbe: siehe Tabelle
 COLOR: SEE TABLE



**Bemerkungen
 NOTES**

- 1 Massgebend ist der deutsche Text
 ONLY THE GERMAN LANGUAGE VERSION SHALL BE BINDING
- 2 Formteilungsgrad max. 0.3 zulässig
 MOULD BURRS MAX. 0.3 PERMITTED
- 3 Zulaessiger Regeneratanteil max.25%
 RECYCLED MATERIAL MAX. 25% PERMISSIBLE
- 4 Einzelheiten der Ausfuehrung bleiben dem Hersteller ueberlassen
 DETAILS OF DESIGN ARE LEFT TO MANUFACTURER
- 5 Verzug zulässig bis max 0.6 (in Minus-Richtung)
 WARPAGE PERMITTED TO MAX. 0.6 (TO MINUS DIRECTION)
- 6 Verpackung: Schuetztgut
 PACKAGING: LOOSE PIECE
- 7 Krageanschluss siehe Zeichnung: TE: 114-18063-71
 SHROUDED CONNECTION SEE DRAWING
- 8 Passend zu Kontakt siehe Zeichnung:
 SUITABLE FOR CONTACT SEE DRAWING

Buchsenskontakt SOCKET CONTACT	Micro Quadlok System	Micro Power Quadlok
Kammer CAVITIES	5-8	1-4
Zeichnung TE DRAWING	929454	1355934

TOLERANCING ISO 8015
 TOLERIERUNG ISO 8015

TOLERANCES UNLESS OTHERWISE SPECIFIED ACC. TO DIN 16901-140@ENTRICE TO NOMINAL DIMENSION, EDITION 1982-11 SHALL APPLY.
 Fremdmassstolpanzen nach DIN 16901-140. Es gilt die Ausgabe 1982-11.
 DIESE ZEICHNUNG IST EIN KONTROLLIERTES DOKUMENT.
 DIMENSIONING AND TOLERANCING PER GPS (ISO STANDARDS).

THIS DRAWING IS A CONTROLLED DOCUMENT.
 DIMENSIONING AND TOLERANCING PER GPS (ISO STANDARDS)

DWN: M. Stein 22MAY2014
 CHK: J. Sauer 23MAY2014
 APVD: T. Sieler

NAME: MQS-MPQ SOCKET HOUSING, 8 POS. Buchsengehaeuse, 8-polig

SIZE: A1 CAGE CODE: 00779 DRAWING NO: 1452693
 RESTRICTED TO: NUR FÜR: -

MATERIAL: - WEIGHT: -
 CUSTOMER DRAWING

SCALE: 5:1 SHEET: 1 OF 1 REV: A1

1-1452693-1	A	A	schwarz/BLACK	S	4.0	124.1782-1
TE BESTELL-NR. ORDER NO.	REV.	KOD. COD.	OBERFLAECHE SURFACE FARBE/COLOUR	ART KIND	GRAMM GEWICHT WEIGHT	PASSEND ZU: Stifwanne SUITABLE FOR: PIN HEADER TE