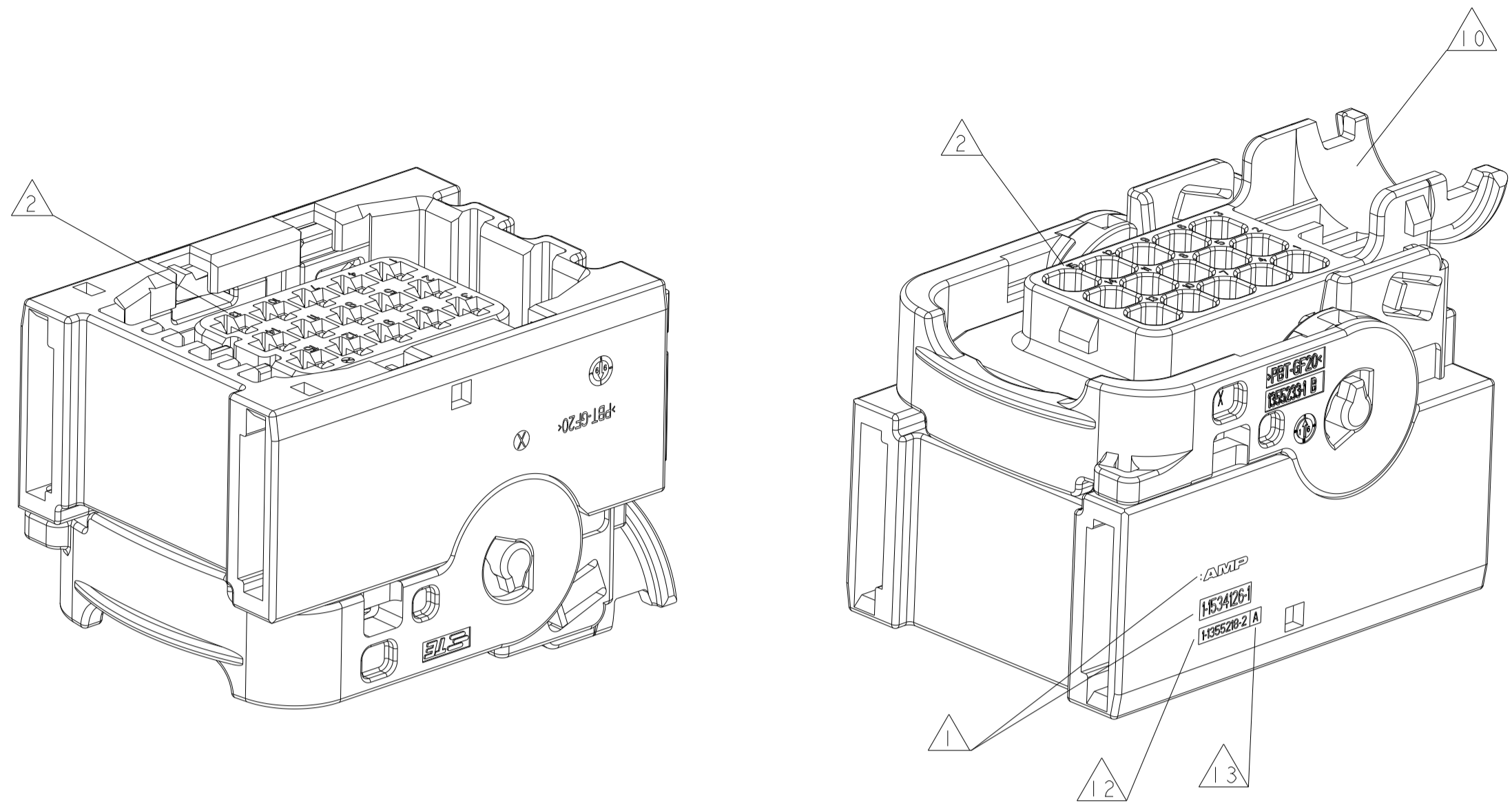


LOC	DIST	REV	LTN	REVISIONS ÄNDERUNGEN DESCRIPTION BESCHREIBUNG	DATE	DWN	APVD
AI	-	1		REVISION OF THE SECONDARY LOCKING DEVICE CORRECTED	15DEC2008	HH	RK
		2		LOCKING FORCE OF SECONDARY LOCKING DEVICE INCREASED Rastkraft der 2. Kontaktsicherung erhöht	20OCT2009	HH	JG
		3		BOM TABLE UPDATED Stücklistenabelle aktualisiert	26MAY2022	MK	AW
		CI		DUAL SOURCE NOTE ADDED Hinweis zur Doppelquelle hinzugefügt	27JUN2024	PS	AW



PN 1-1534126-1

CODING **A** (GROOVES A-C) AS SHOWN
Kodierung (Nuten A-C) wie gezeigt

DELIVERY CONDITION:
Lieferzustand:

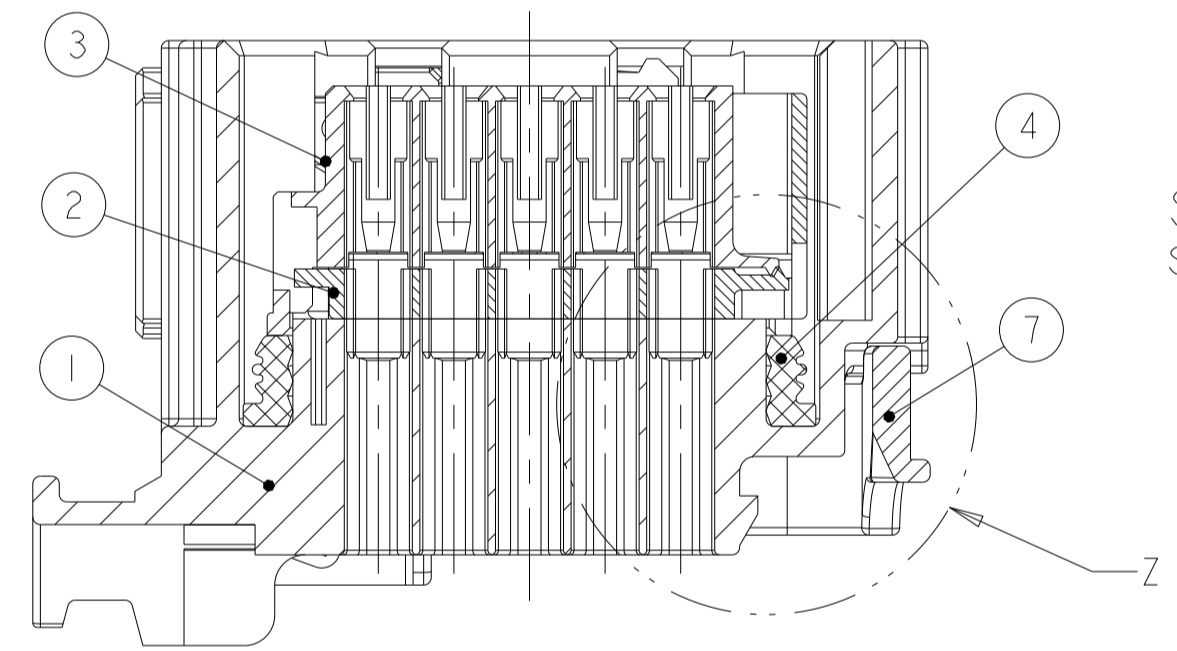
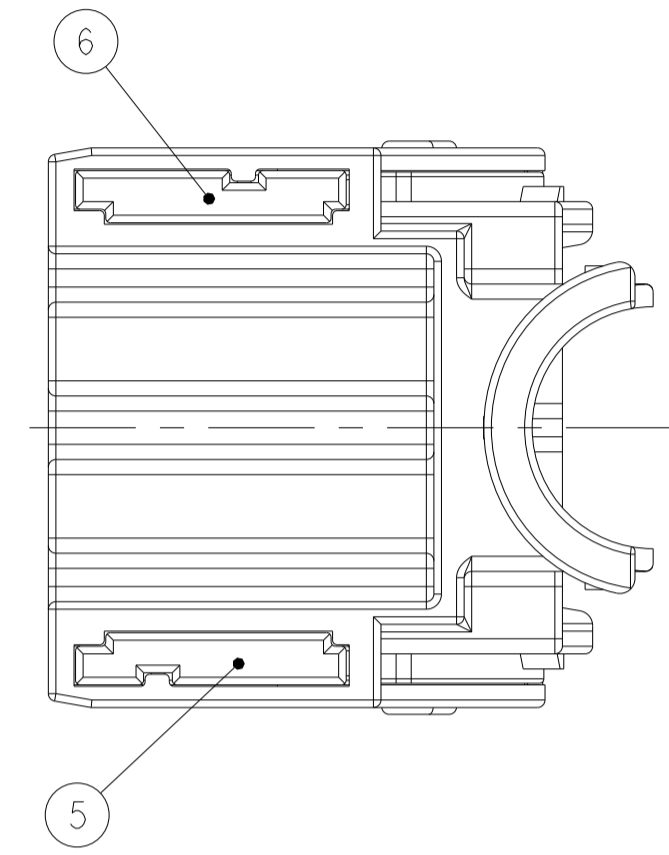
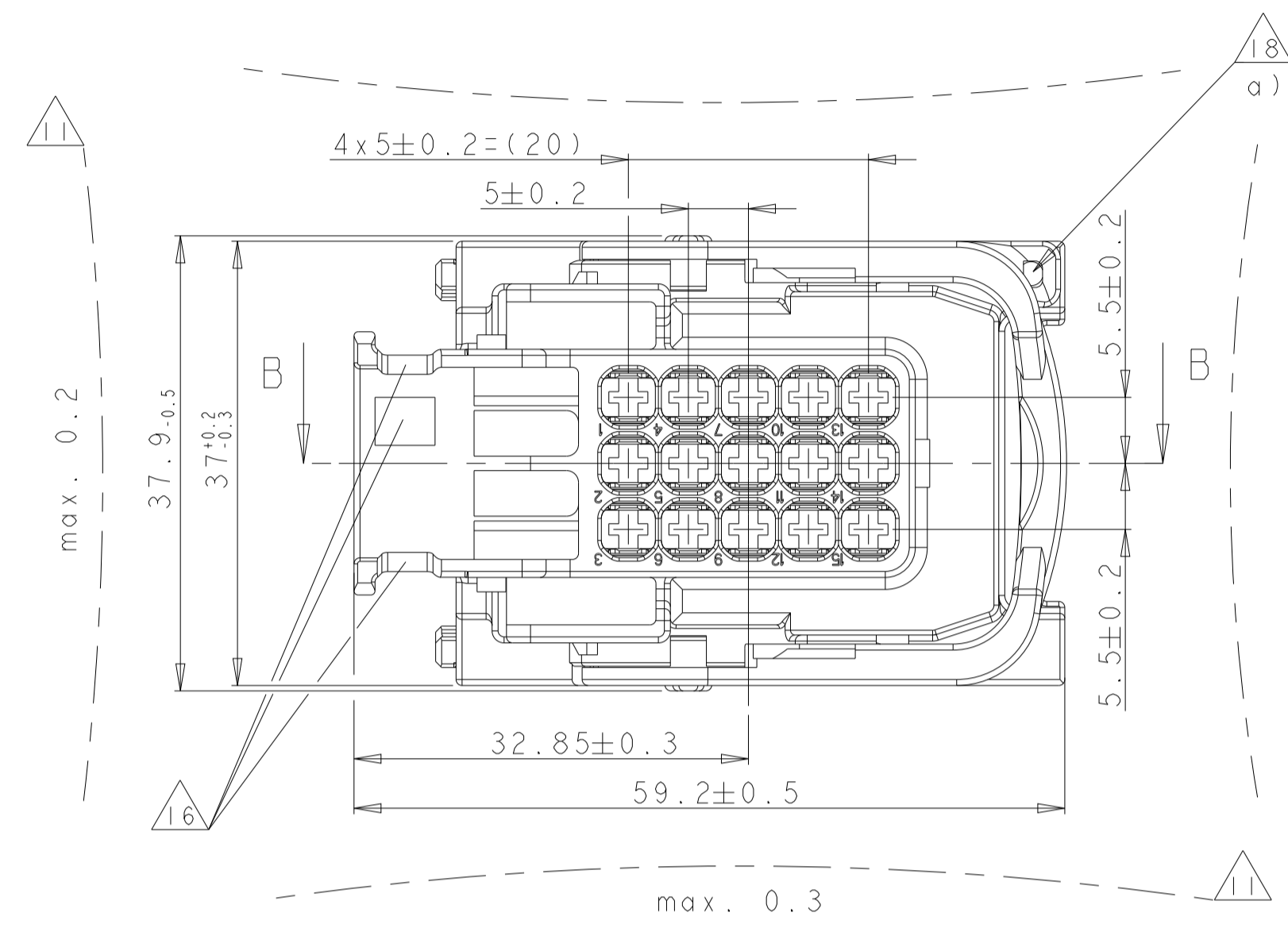
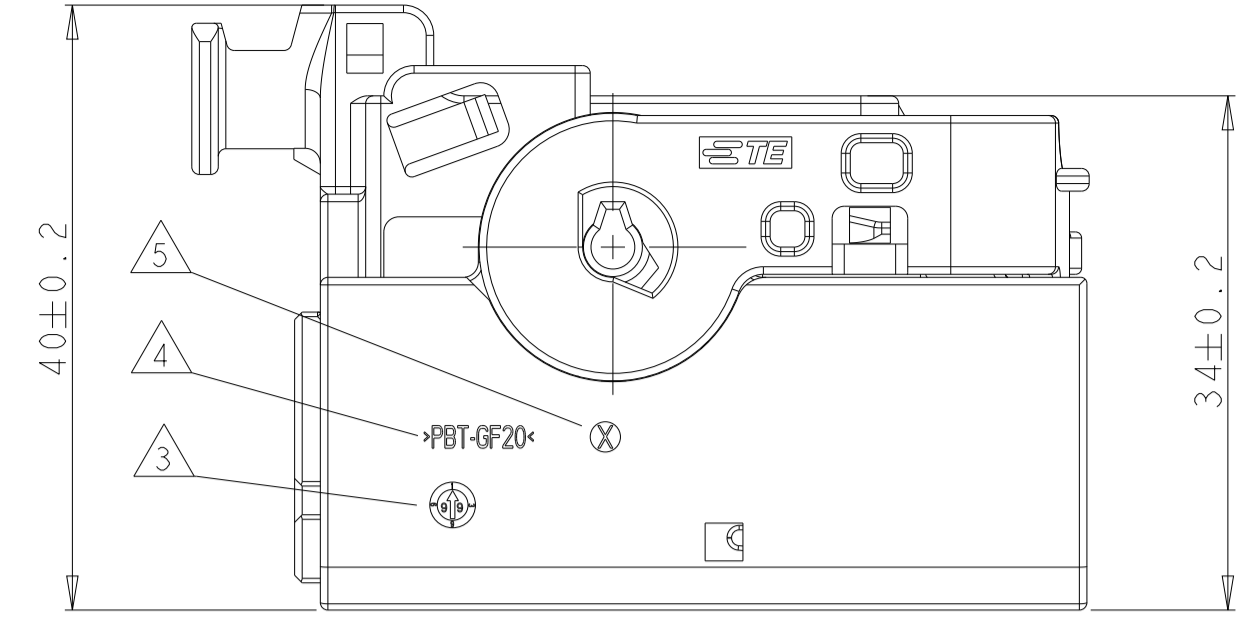
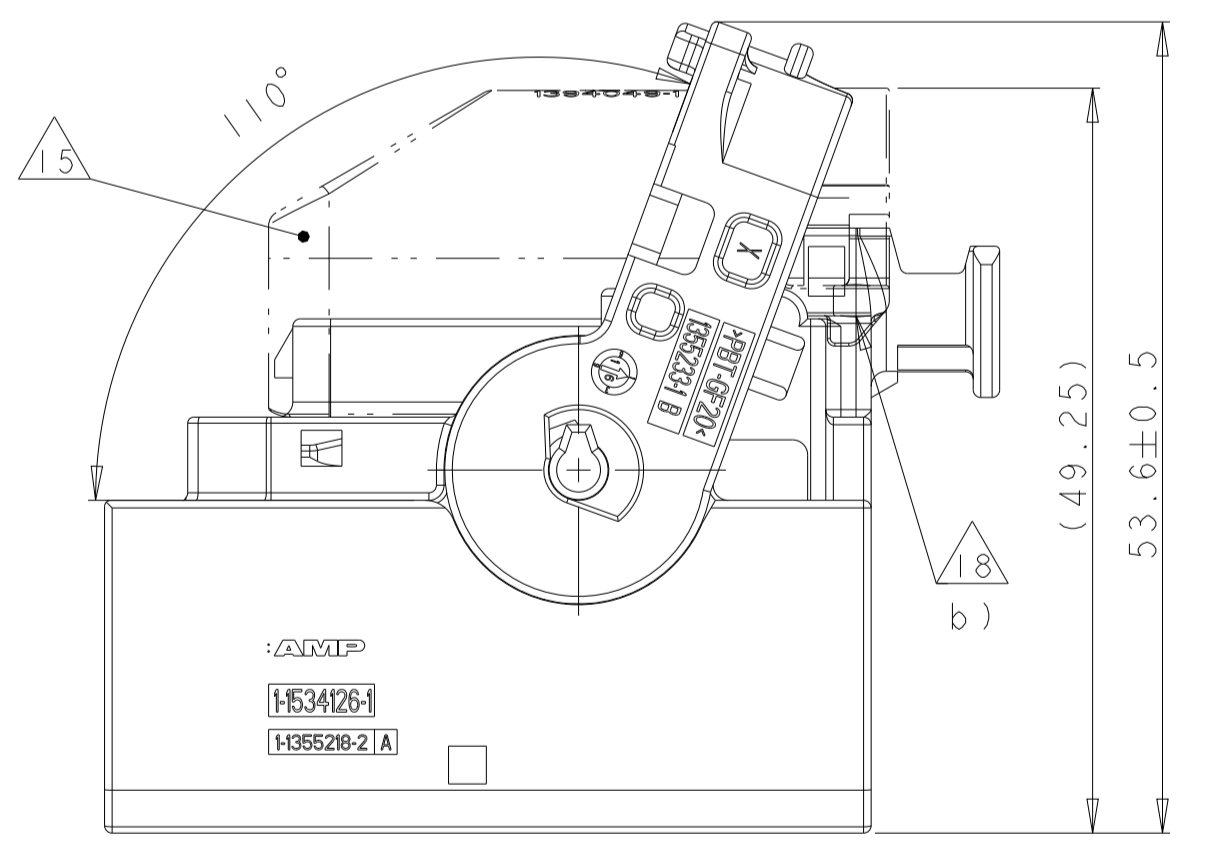
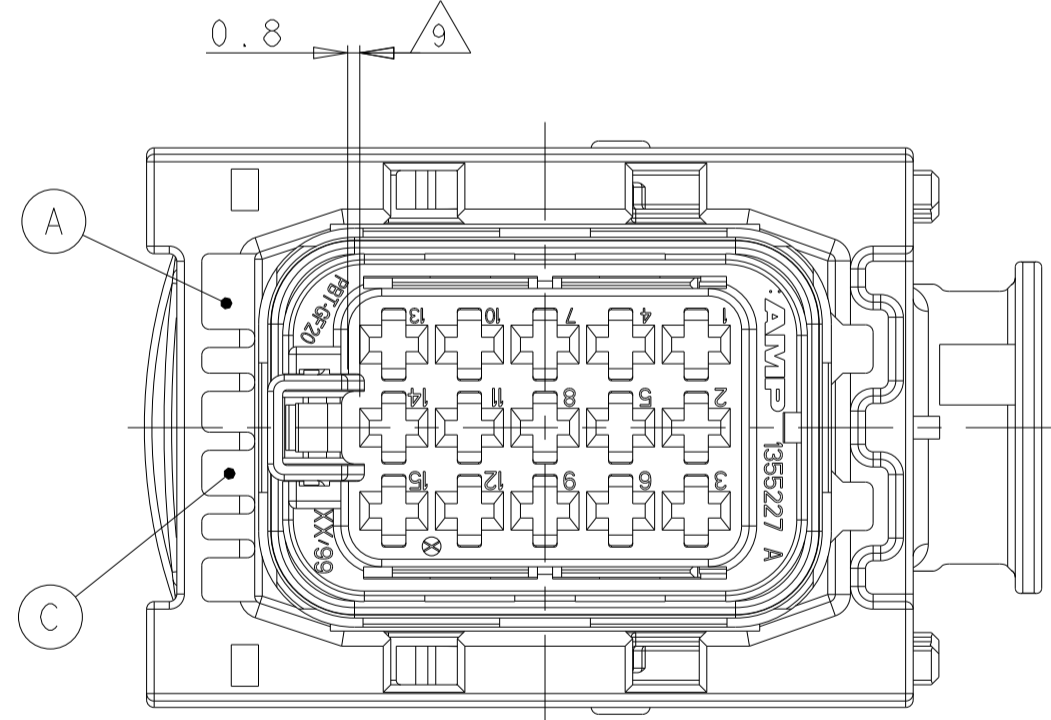
SECONDARY LOCKING DEVICE IN PRE-LOCKED POSITION, LEVER IN LOCKED POSITION.

2. Kontaktsicherung in Vorraststellung, Hebel in Verriegelungsstellung.

MATING CONDITION:
steckbarer Zustand:

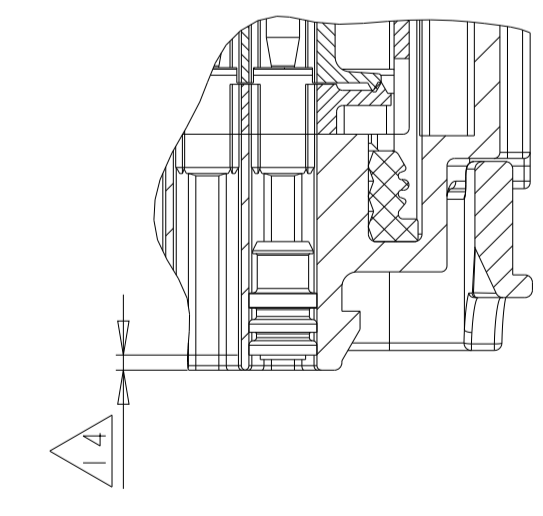
CONNECTOR IS MATEABLE WITH COUNTERPART ONLY IF LEVER IS IN PRE-LOCKED POSITION!

Steckverbinder nur mit Kupplungspartner steckbar, wenn Hebel in Vorraststellung!



SECTION B-B
Schnitt

INSERTION DEPTH OF CAVITY PLUGS:
Einstecktiefe Blindstopfen:



DETAIL
Einzelheit **Z**

NOTES

Bemerkungen

- 1 AMP LOGO AND TE PART NUMBER ASS'Y
AMP Logo und TE Nummer Verkaufsteil
- 2 CAVITY NUMBERING
Kammerbezeichnung
- 3 PRODUCTION DATE OF ITEM 1
Produktionsdatum von Pos. 1
- 4 MATERIAL MARKING OF ITEM 1 ACC. TO VDA 260
Werkstoffkennzeichnung von Pos. 1 nach VDA 260
- 5 MOULD CAVITY MARKING
Nestkennzeichnung
- 6 LAYER PACKAGING IN CORRUGATED SHIPPING BOX
Lagenverpackung im Versandkarton
- 7 FITS TO TE INTERFACE DRAWING FOR TAB CONNECTOR 114-18085-030
Passend zu TE Anschluss-Ausführungsvorschrift 114-18085-030
- 8 CAVITIES MATED WITH AMP MCP 2.8 CONTACTS (SWS) SEE PRODUCT GROUP DRAWING TE: 1355036.
MAX. WIRESIZE: 2.5mm² FLR
Kontaktkammern passend fuer AMP MCP 2.8 Kontakte (EDS) siehe Produkt-Gruppenzeichnung TE: 1355036
max. Drahtgrößenbereich: 2,5mm² FLR
- 9 SLIDING DISTANCE OF SECONDARY LOCKING DEV.
Verschiebeweg der zweiten Kontaktsicherung
- 10 DESIGNED FOR CORRUGATED TUBE NW13
Ausgelegt fuer Wellrohr NW13
- 11 WARPAGE TO PERMITTED
Verzug zulaessig bis
- 12 TE PART NUMBER OF . ITEM 1
TE Teilenummer von Pos. 1
- 13 REVISION STATUS OF ITEM 1
Revisionsstand von Pos. 1
- 14 INSERTION DEPTH OF CAVITY PLUG: 1³. CAVITY PLUG IS SHOWN SYMBOLICALLY ONLY AND NOT A PART OF ASS'Y 1534126!
Einstecktiefe der Blindstopfen: 1³. Blindstopfen ist nur symbolisch dargestellt und kein Bestandteil der Verkaufsass'y 1534126! TE: 828922
- 15 FITTING COVER SEE DRAWING (COVER IS NOT A PART OF ASS'Y 1534126!):
Passende Abdeckkappe s. Zeichnung (die Kappe ist kein Bestandteil der Verkaufsass'y 1534126!): TE: 1394049
- 16 SUITABLE CABLE TIE: MAX. WIDTH 4.4mm
Passender Kabelbinder: max. Breite 4.4mm
- 17 MALFUNCTION CAUSED BY LACQUER IS NOT COVERED BY TE WARRENTY
Funktionsbeeintraechtig, durch Lackieren liegt nicht im Einfluss und Gewährleistungsumfang von TE
- 18 FEATURES FOR OPTIONAL SEALING WITH EYE DIAMETER RESP. WIDTH 1.5"
a) SEALING HOUSING/LEVER = CONNECTION
b) SEALING HOUSING/CAP (BOTH SIDES)
Elemente fuer optionale Plombierung mit Oesen-Durchmesser bzw. -Weite 1.5"
a) Plombierung Gehaeuse/Hebel = Steckverbindung
b) Plombierung Gehaeuse/Kappe (beidseitig)
- 19 POSSIBLE ALTERNATIVE MATERIAL PA66-GF30 CAN BE DETECTED BY BLACK COLOR. MATERIAL GRADE IS THE SAME
Mögliches Alternativmaterial PA66-GF30 ist an der schwarzen Farbe zu erkennen. Die Materialqualität ist gleich

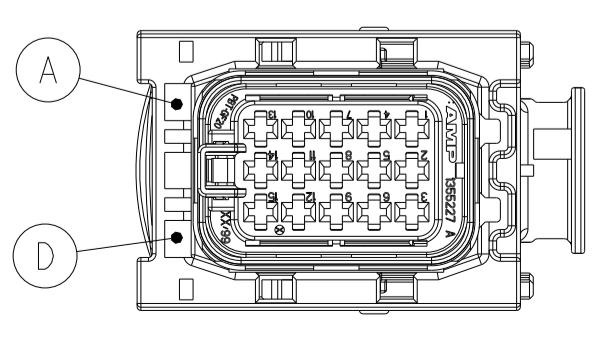
FURTHER REALIZED CODINGS
weitere existierende Kodierungen

SCALE 1:1
M

FURTHER POSSIBLE CODING
weitere Kodierungsmöglichkeit

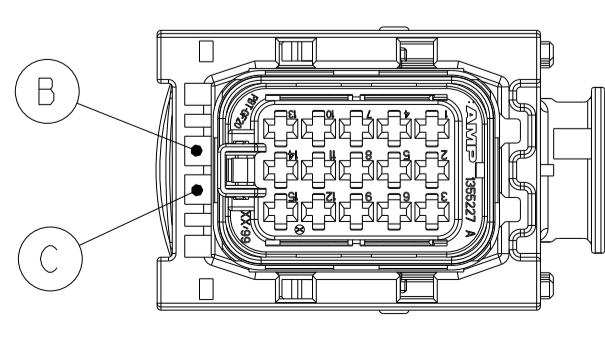
PN 2-1534126-1

CODING **B** (GROOVES A-D)
Kodierung (Nuten A-D)

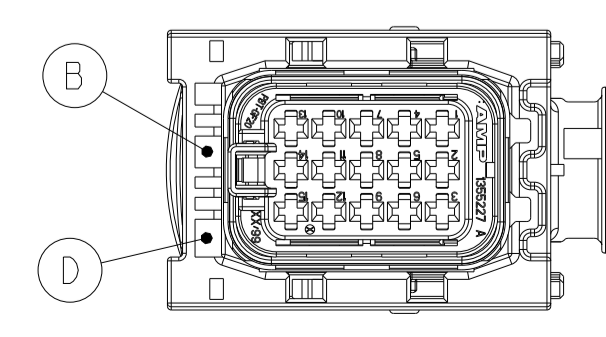


PN 3-1534126-1

CODING **C** (GROOVES B-C)
Kodierung (Nuten B-C)



CODING **D** (GROOVES B-D)
Kodierung (Nuten B-D)



REV.	ITEM	DESCRIPTION	REVISIONS
1	1	PBT-GF20	YELLOW gelb
1	2	PA66-GF30	WINE RED weinrot
1	3	PA66-GF30	WINE RED weinrot
1	4	SILICONE	ORANGE orange
1	5	PBT-GF20	BLACK schwarz
1	6	PBT-GF30	YELLOW gelb
1	7	PBT-GF20	LIGHT BLUE lichtblau
1	8	PBT-GF20	NATURAL natur
1	9	PBT-GF20	BLACK schwarz

QUANTITY	MAT.	COLOUR	DESCRIPTION	REV.	ITEM
3	1-1534126-1	C	PBT-GF20	7	LEVER Hebel
1	2-1534126-1	C	PA66-GF30	6	SLIDE, RH Schieber, rechts
1	1-1534126-1	C	PA66-GF30	5	SLIDE, LH Schieber, links
1	1	1	SILICONE	4	SEALING Dichtung
1	1	1	PBT-GF20	3	CAVITY BLOCK Kontakthaus
1	1	1	PBT-GF30	2	SECONDARY LOCKING DEVICE zweite Kontaktsicherung