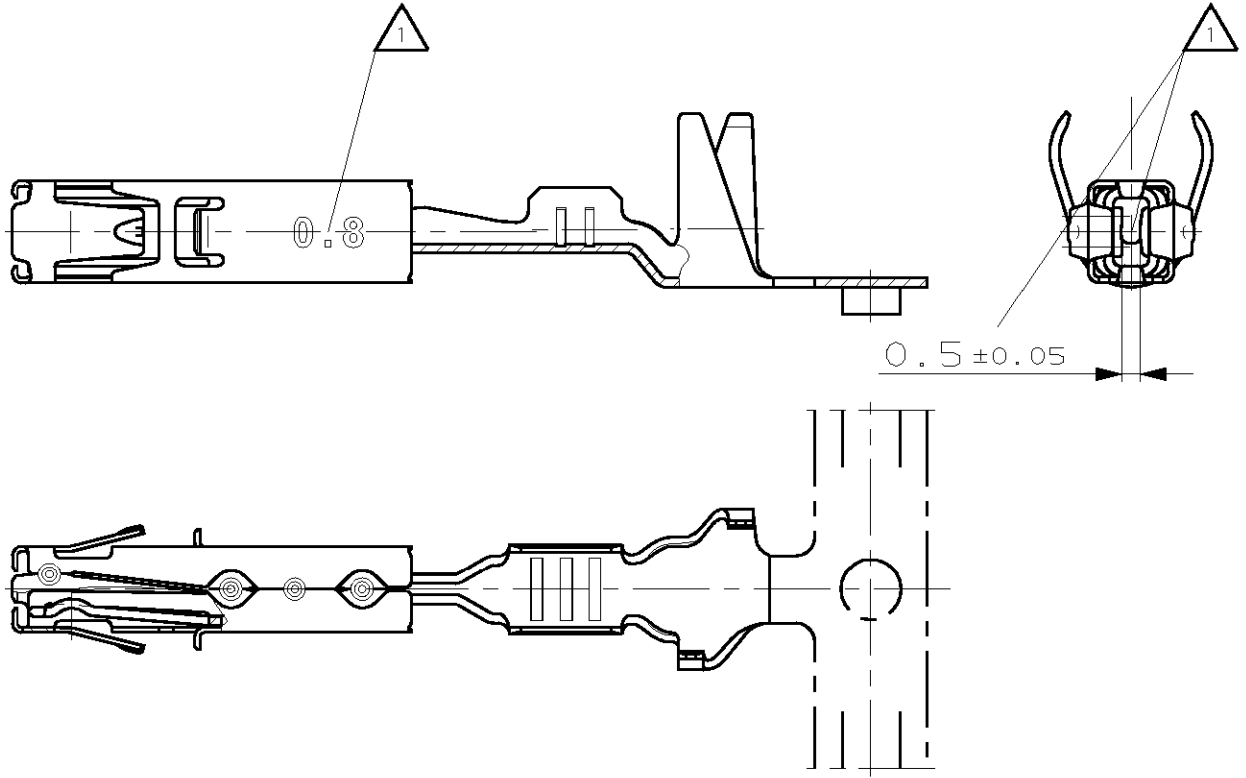


MATED WITH: PASSEND ZU:	LOC AI	DIST -	REVISIONS AENDERUNGEN DESCRIPTION BESCHREIBUNG			DATE	DWN	APVD
-	-	-	P	LTR		27.06.01	-	BE
PROJEKT NR.:	A98-52238		A	NEW DRAWING				



WIRE RANGE: 0,2...0,35mm<sup>2</sup>  
 Drahtgroessenbereich:

INSULATION RANGE: Ø2,6mm  
 Isolationsbereich:

1 SIMILAR TO 1241378 BESIDE GAPSIZE AND SIGN FOR 0,8mm TAB  
 REFER TO PRODUCT GROUP DRAWING 1241436  
 FOR LATEST INFORMATION ON THE PART

1 Aehnlich 1241378 ausser Oeffnungsmass und  
 Kennzeichnung fuer 0,8mm Flachstecker  
 Auf die Produkt-Gruppenzeichnung 1241436  
 fuer die aktuelle Information zum Teil wird hingewiesen

-	-	-	-	-	-	-	-
CUSTOMER PART NO	AMP PART NO	REV.	PCS.	MATERIAL	SURFACE COLOR	DESCRIPTION	

DIMENSIONS: DIMENSIONEN: mm  TOLERANCES UNLESS OTHERWISE SPECIFIED: ALLGEMEINTOLERANZEN n. ISO 2015 n. ISO 2768 - MH -E n. DIN 1690 - 140  0 PLC ± 1 PLC ± 2 PLC ± 3 PLC ± ANGLES/WINKEL ±-	DWN B. Egenolf	27-JUN-2001	MATERIAL		FINISH OBERFLAECHE/FARBE	
	CHK -	-	AMP Tyco Electronics AMP GmbH D - 64625 Bensheim		-	
	APVD -	-	NAME AMP MCP1.5K FLATTYPE RECEPT. FOR 0.8mm TAB AMP MCP1.5K Flachkontakt fuer 0,8mm Flachstecker		RESTRICTED TO NUR FUER	
	PRODUCT SPEC PRODUKTSPEZ. -	-	SIZE A4	CAGE CODE 00779	DRAWING NO ZEICHNUNGS-NR. C-1534160	-
	APPLICATION SPEC VERARBEITUNGSSPEZ. -	-	WEIGHT GEWICHT -		CUSTOMER DRAWING /KUNDENZEICHNUNG	
	MATERIAL		MASSSTAB 5:1	BLATT 1 OF 1 VON 1	A	

RELEASED FOR PUBLICATION  
 FREI FUER VEROFFENTLICHUNG  
 ,2001.  
 ALL RIGHTS RESERVED.  
 ALLE RECHTE VORBEHALTEN.  
 BY TYCO  
 THIS DRAWING IS UNPUBLISHED.  
 VERTRAULICHE UNVEROFFENTLICHTE ZEICHNUNG.  
 COPYRIGHT 2001