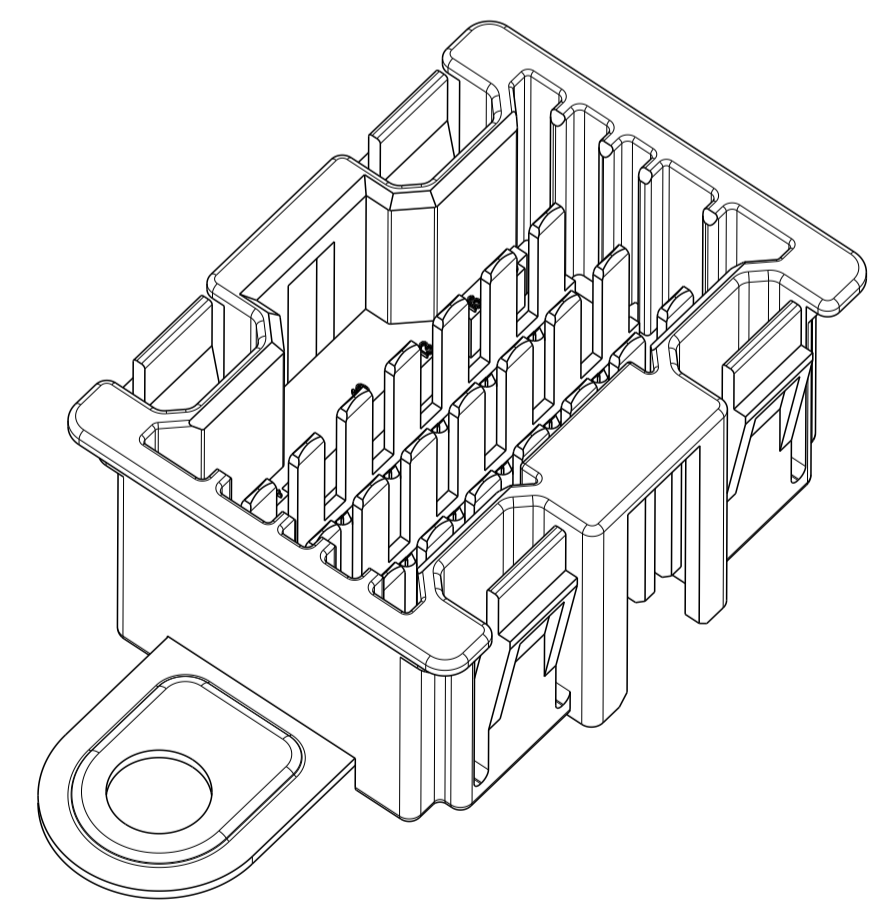
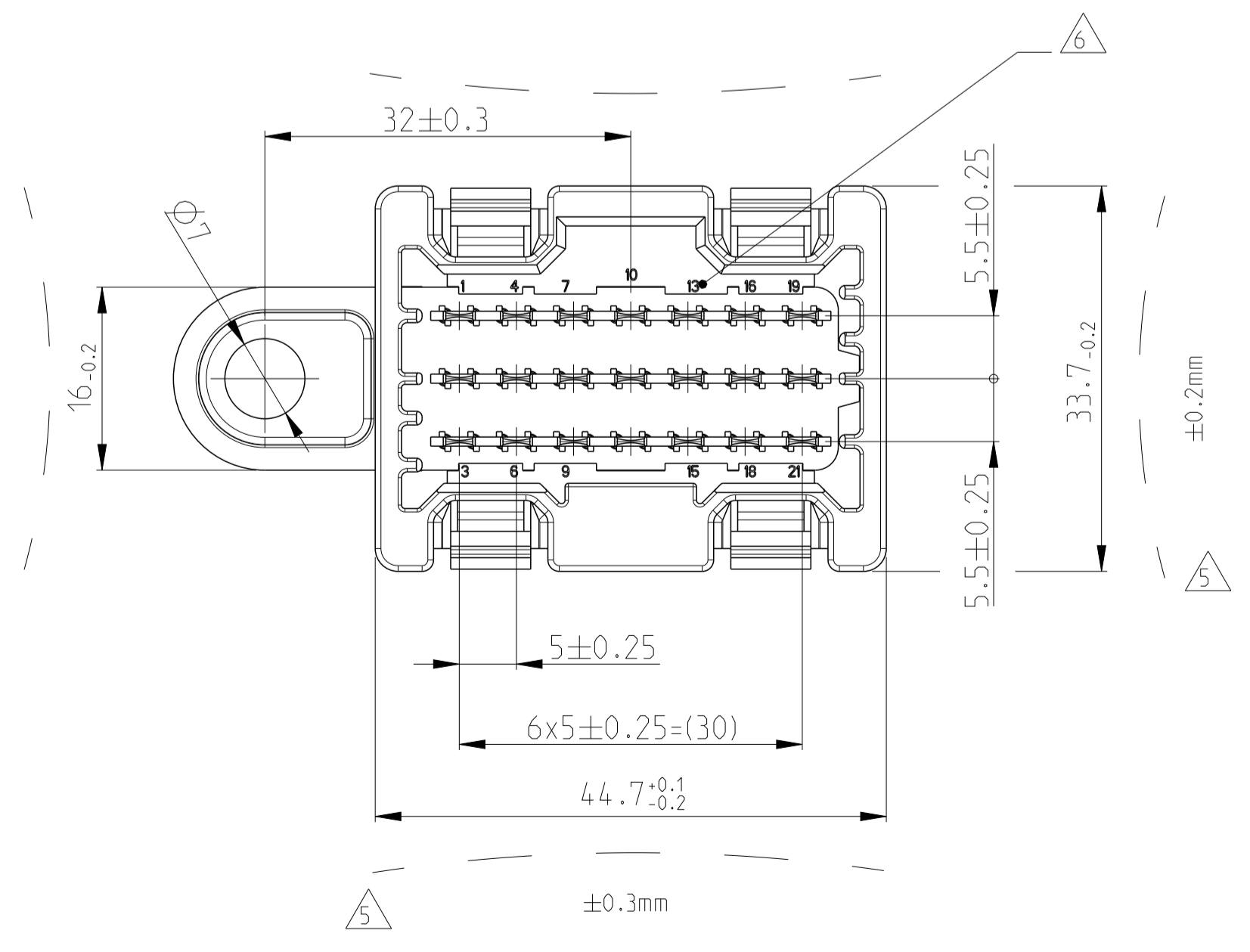
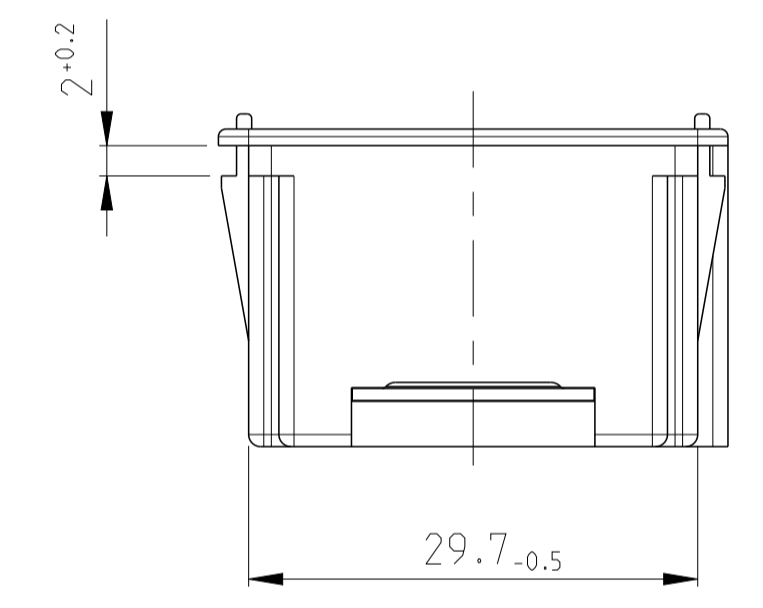
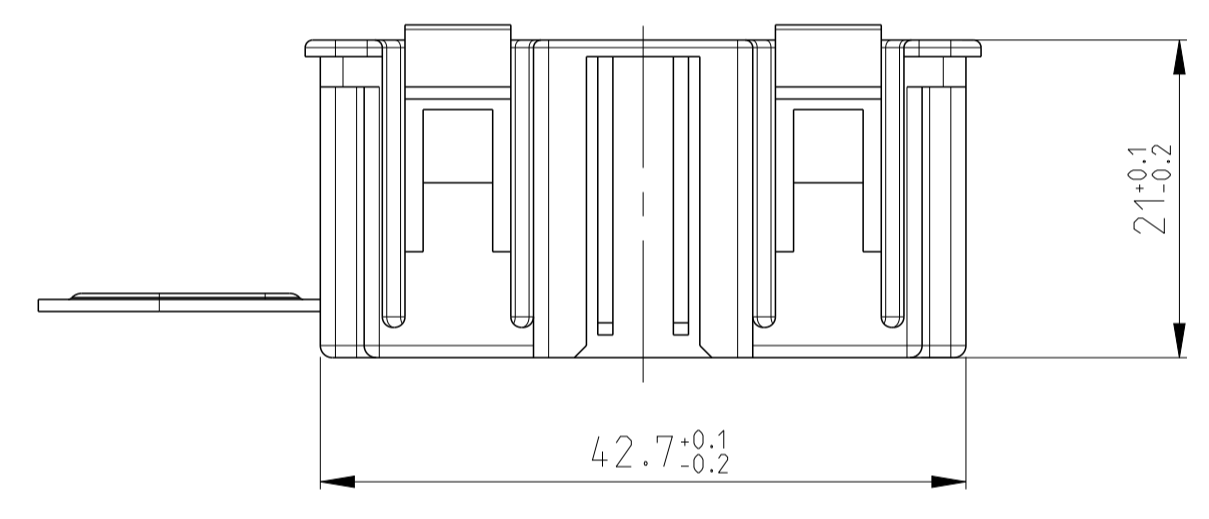
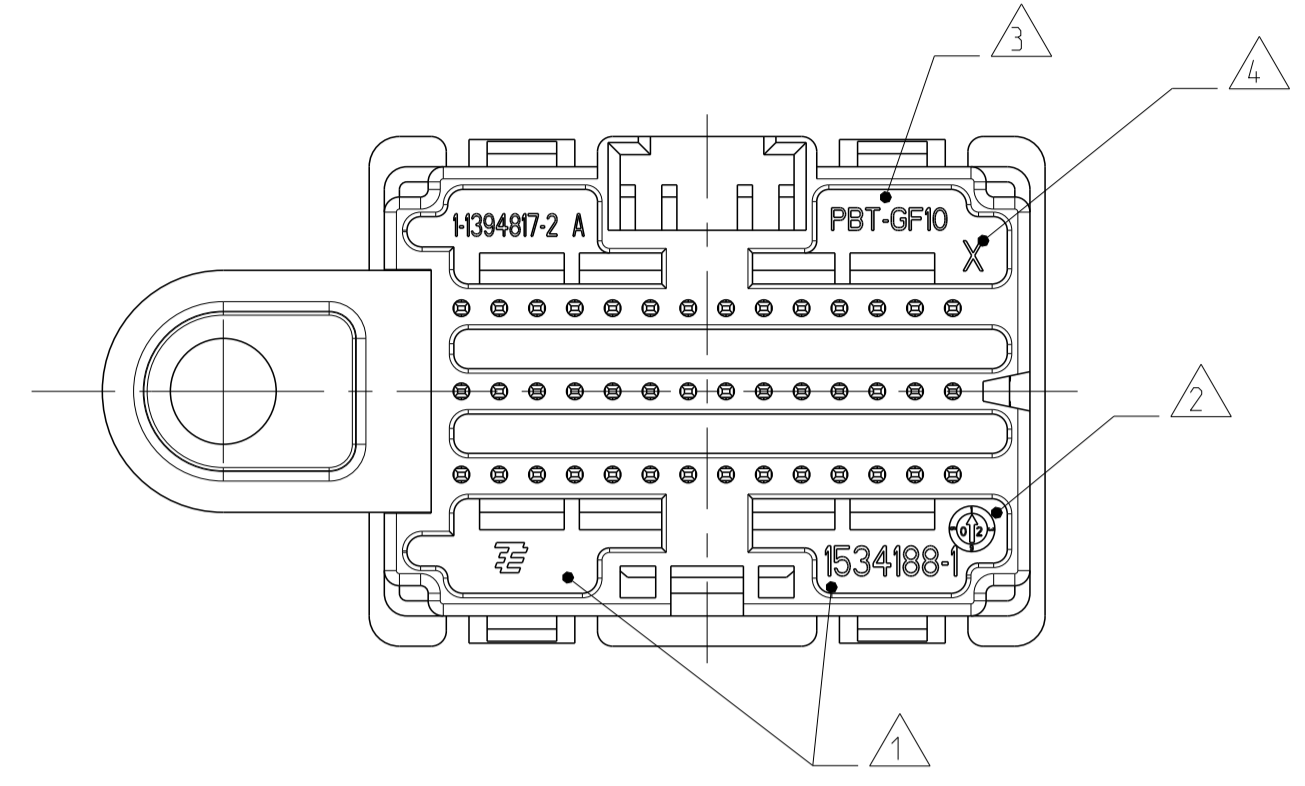


LOC	DIST	REV	LTN	REVISIONS ÄNDERUNGEN	DATE	DMN	APVD
A1	-	A		DRAWING CREATED	28 JUN 2005	CG	CE
		A1		TYCO ELECTRONICS SYMBOL CHANGED PCN E-10-002796	05 FEB 2010	NP	CE
		B		TAB BAR CHANGED SEE PCN E-14-008652	10 JUN 2014	NP	FE

AS SHOWN: CODING A
 gezeigt wird: Kodierung A



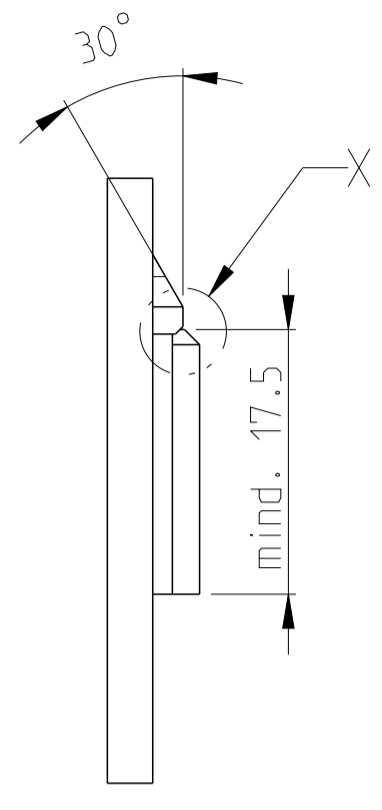
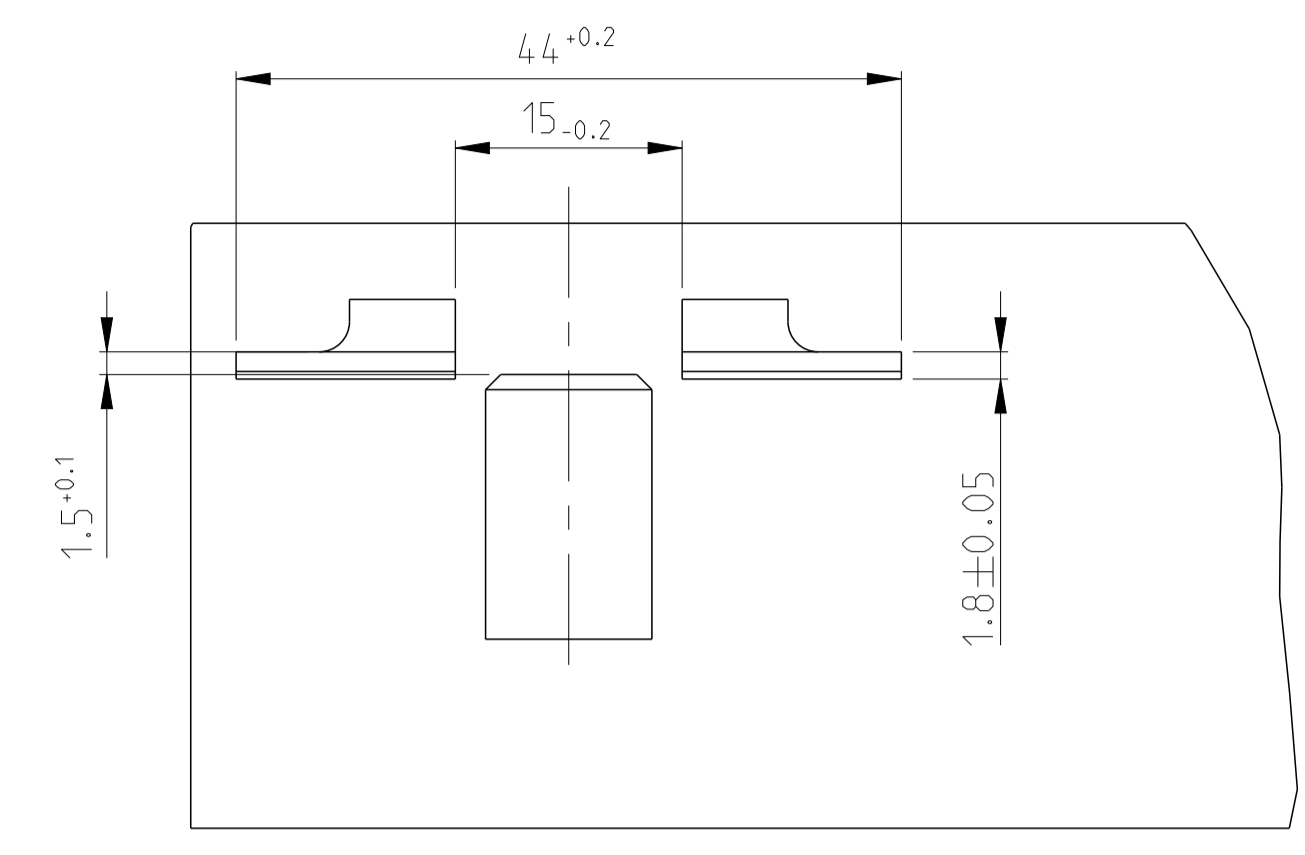
NOTES
 Bemerkungen

- 1 TE CONNECTIVITY (TE) NUMBER AND SYMBOL
TE Connectivity (TE) Nummer und Symbol
- 2 PRODUCTION DATE
Produktionsdatum
- 3 MATERIAL MARKING ACC.TO
Werkstoffkennzeichnung nach VDA 260
- 4 CAVITY MARKING
Nestmarkierung
- 5 WARPAGE PERMITTED TO . . .
Verzug zulässig bis
- 6 TAB IDENTIFICATION
Flachstecker-Kennzeichnung
- 7 RING TONGUE CONNECTION MAY NOT
BE USED FOR MOUNTING OF THE HOUSING
PRODUCT NOT DESIGNED FOR
Befestigung des Gehäuses darf nicht
über den Ringzungen-Anschluss erfolgen
Produkt wurde nicht dazu ausgelegt
- 8 RECOMMENDED CABLE FIXACTION AFTER 50-100mm
Empfohlene Kabelbefestigung nach 50-100mm
- 9 MALFUNCTION CAUSED BY DIVERGENT
MOUNTING SOLUTION IS OUT OF TE WARRANTY!
FOR SPECIAL SOLUTIONS RESCONSULT RESPONSIBLE
PRODUCT ENGINEERING
Funktionsbeeinträchtigung durch abweichende Befestigungen
liegt nicht im Einfluss und Gewährleistungsbereich von TE!
Für Sonderlösungen mit Produktentwicklung Rücksprache halten
- 10 FITS TO SOCKET HOUSING TE-NO. 8-968975-1
Passend zu Buchsengehäuse TE-Nr. 8-968975-1
- 11 LAYER PACKAGING IN CORRUGATED BOX
Lagenverpackung im Versandkarton

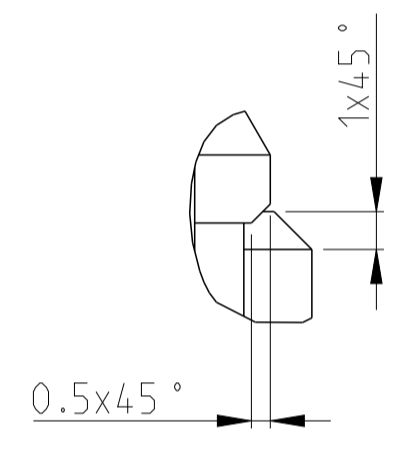
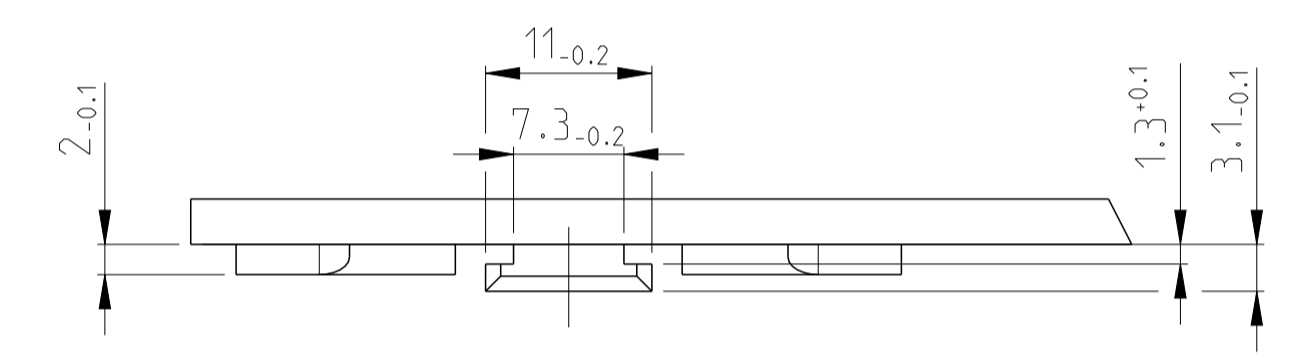
TE ORDER-NO. TE Bestell-Nr.	REV.	QTY Anzahl	MAT.	COLOR Farbe	DESCRIPTION Beschreibung	REV.	ITEM
1534188-1	B	3	CU SN 4	TINNED verzinkt	ACTION PIN BAR Action Pin Streifen	B	3
		1	BRASS	-	Distribution SHEET Verteiler Blech	A	2
		1	PBT-GF10	CLAY BROWN Lehmbräun	2.8MM TAB HOUSING 2.8mm Flachsteckergehäuse	A	1

THIS DRAWING IS A CONTROLLED DOCUMENT. DIESER ZEICHNUNGSDRUCK IST EIN DURCH UNS KONTROLLIERTES DOKUMENT. ANSPRUCHER, DIE SICH SICH VERWENDETE MITTEL, SIND VERBODEN, DIES ZU VERMILTEN, UNTER ANDEREM, ZU VERMILTEN, UNTER ANDEREM, ZU VERMILTEN, UNTER ANDEREM, ZU VERMILTEN.		DMN C. Goelz 28 JUN 2005	CHK Ch. Eberwein 29 JUN 2005	TE Connectivity			
DIMENSIONS: mm		APVD Ch. Eberwein 05 FEB 2010	NAME 2.8MM TAB HSG FOR POTENTIAL DISTRIBUTION. 21POS 2.8mm Flachsteckergehäuse fuer Potentialverteiler. 21pol				
MATERIAL SEE TABLE siehe Tabelle		TOLERANCES UNLESS OTHERWISE SPECIFIED: ACC. TO DIN 9130-1:100 PLC ± PLC ± PLC ± PLC ± ANGLES AND RADIUS FINISHES UNLESS OTHERWISE SPECIFIED R 12°		SIZE A1	CAGE CODE 1534188	DRAWING NO. 1534188	RESTRICTED TO NUR FÜR
WEIGHT GEWICHT 25 g		CUSTOMER DRAWING		SCALE MASSSTAB 2:1	SHEET BLATT 1 OF 2	REV B	

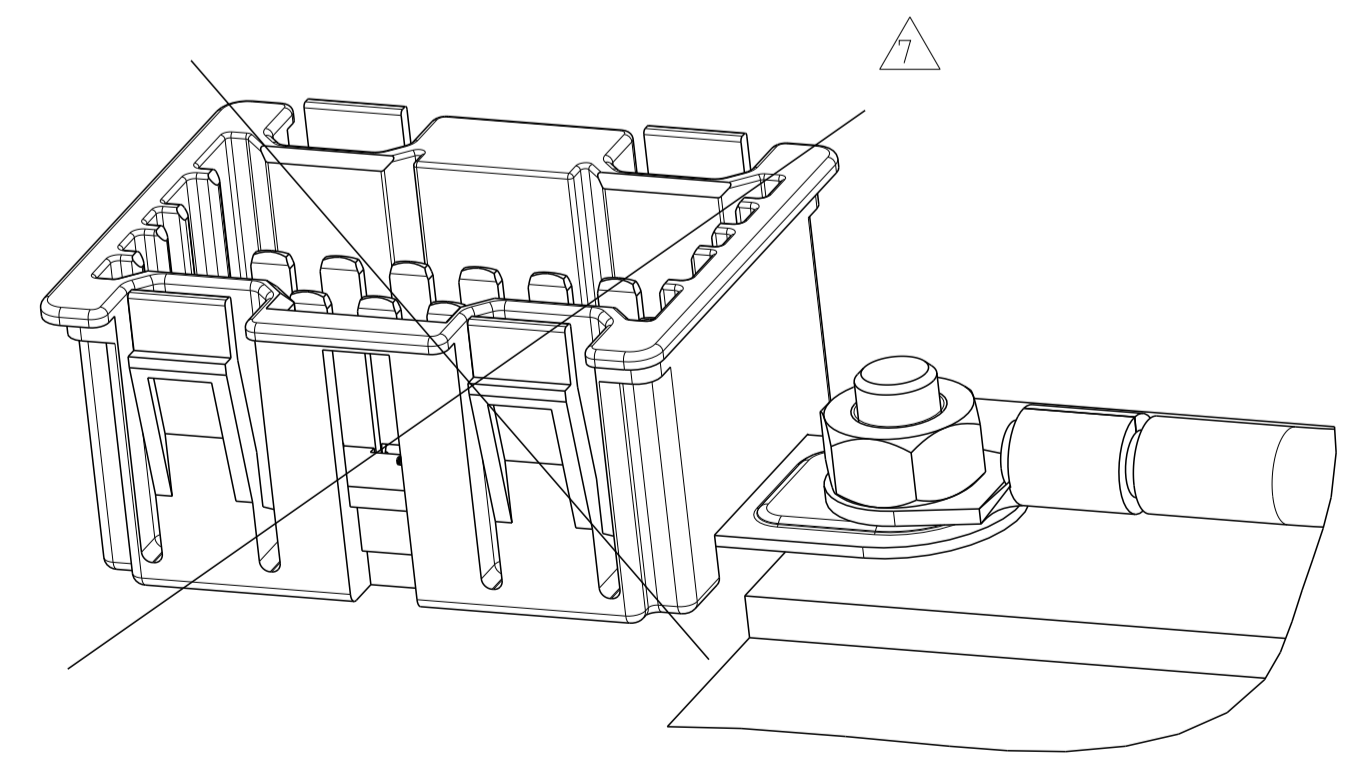
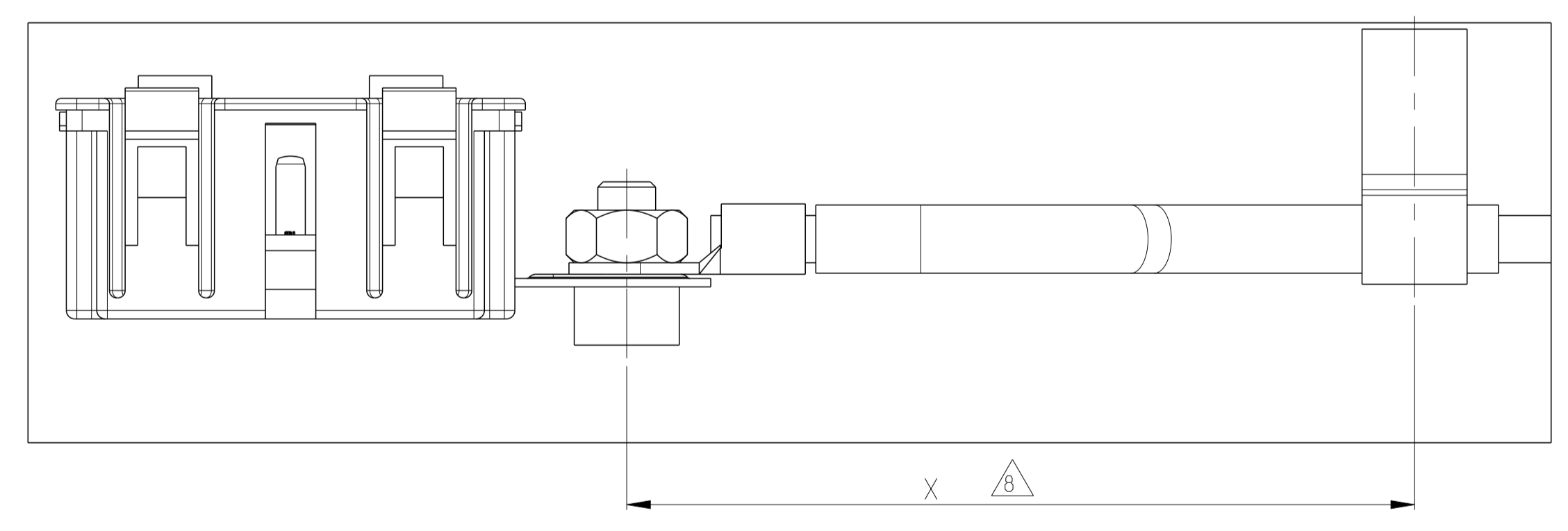
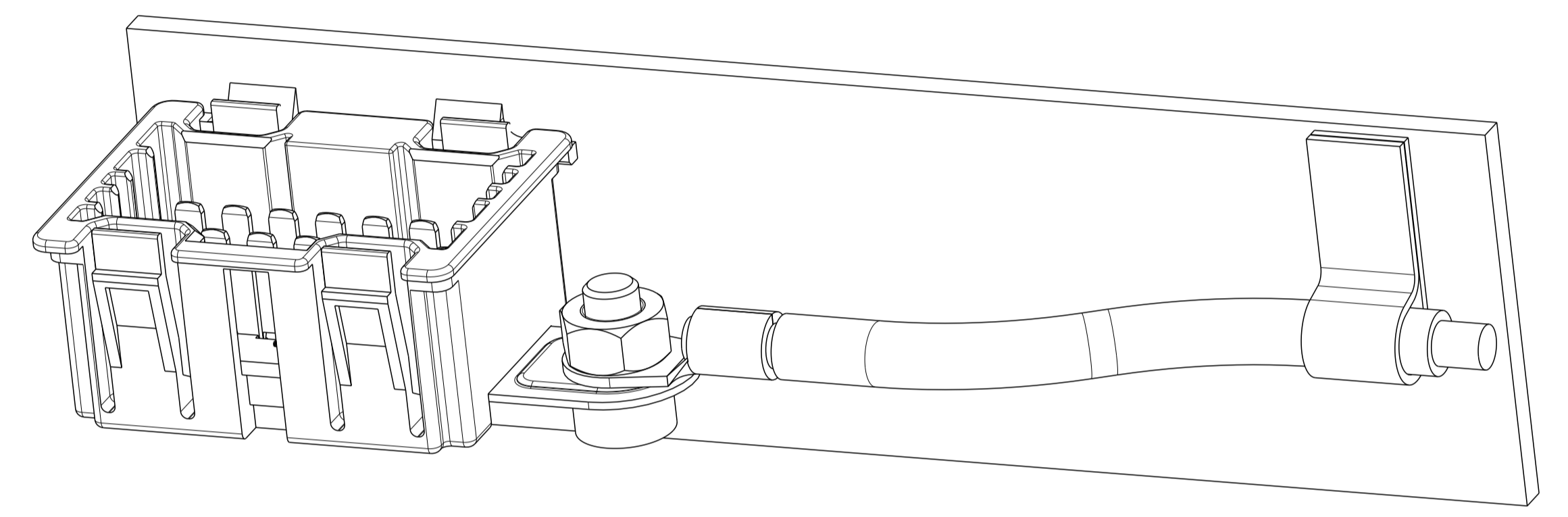
LOC	DIST	P	LTN	REVISIONS	DATE	DWN	APVD
A1	-	-	-	ÄNDERUNGEN	-	-	-
PROJEKT NR.: EGAUT00023				DESCRIPTION			
				BESCHREIBUNG			
				SEE SHEET 1			



W ALL MOUNTING
Wandbefestigung



DETAIL X
Einzelheit
SCALE 5:1
Maßstab



THIS DRAWING IS A CONTROLLED DOCUMENT.		DWN	28 JUN 2005		TE Connectivity
OTHERS: THIS DRAWING IS UNPUBLISHED. RELEASED FOR PUBLICATION 2002. MATED WITH PASSENGER. ALL RIGHTS RESERVED. ALL RIGHTS RESERVED. ALL RIGHTS RESERVED. COPYRIGHT 2002. ALLE RECHTE VORBEHALTEN.		CHE	29 JUN 2005		
DIMENSIONS: MASSENHEITEN: mm		TOLERANCES: UNLESS OTHERWISE SPECIFIED: ACC. TO ISO 8015		NAME: 2.8MM TAB HSG FOR POTENTIAL DISTRIBUTION. 21POS	
MATERIAL: SEE SHEET 1		OTHERWISE SPECIFIED: ACC. TO DIN 9130-1/20		PRODUCT SPEC: 2.8mm Flachsteckergehäuse fuer Potentialverteiler. 21pol	
FINISHES: UNLESS OTHERWISE SPECIFIED: SEE SHEET 1		OTHERWISE SPECIFIED: ACC. TO DIN 9130-1/20		APPLICATION SPEC: -	
WEIGHT: -		FINISHES: UNLESS OTHERWISE SPECIFIED: SEE SHEET 1		SIZE: A1	
CUSTOMER DRAWING		DRAWING NO: 1534188		RESTRICTED TO: NUR FUER: -	
		SCALE: 2:1		SHEET: 2 OF 2	
				REV: B	