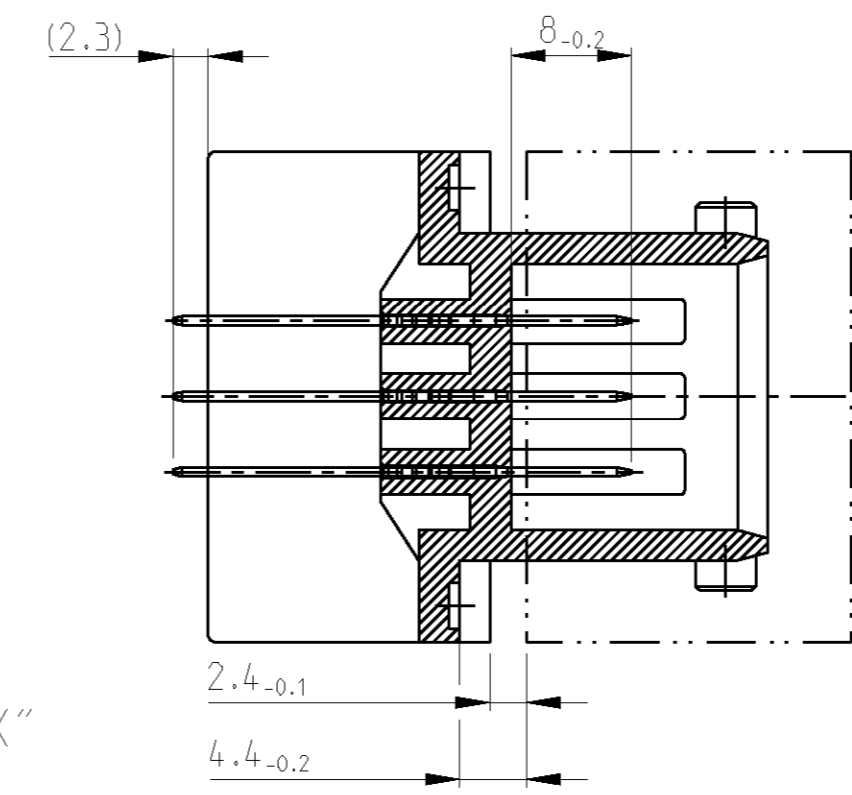
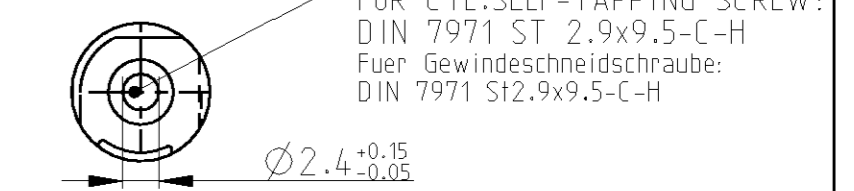


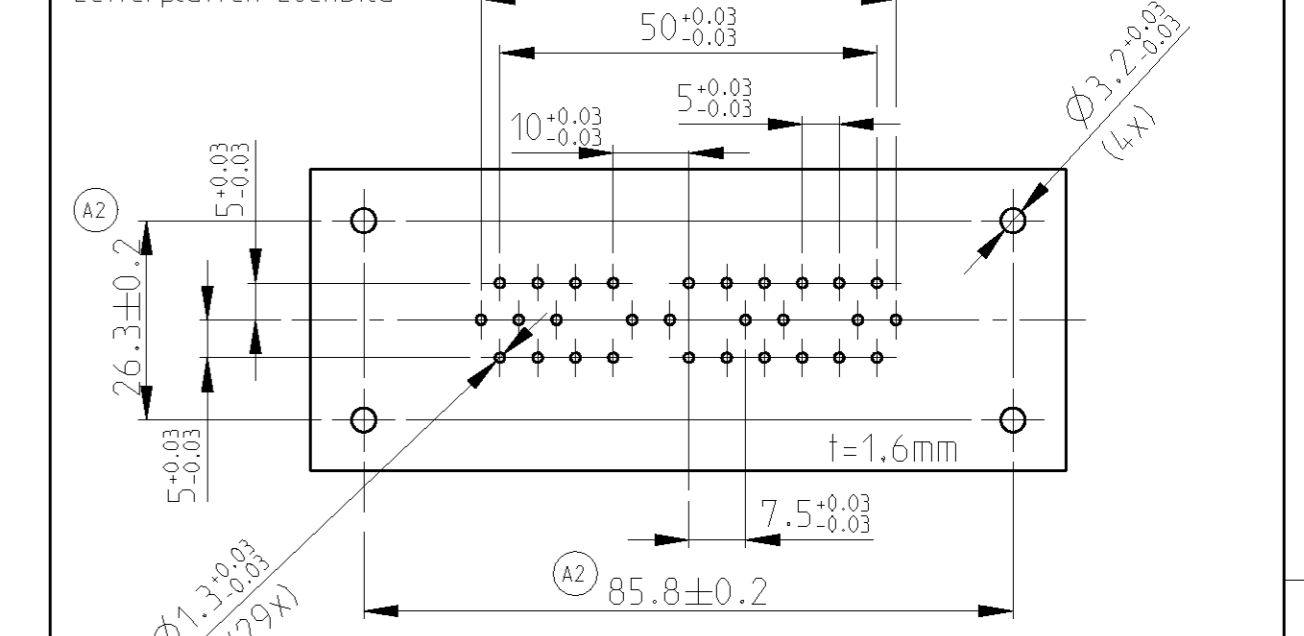
SECTION A-A
Schnitt



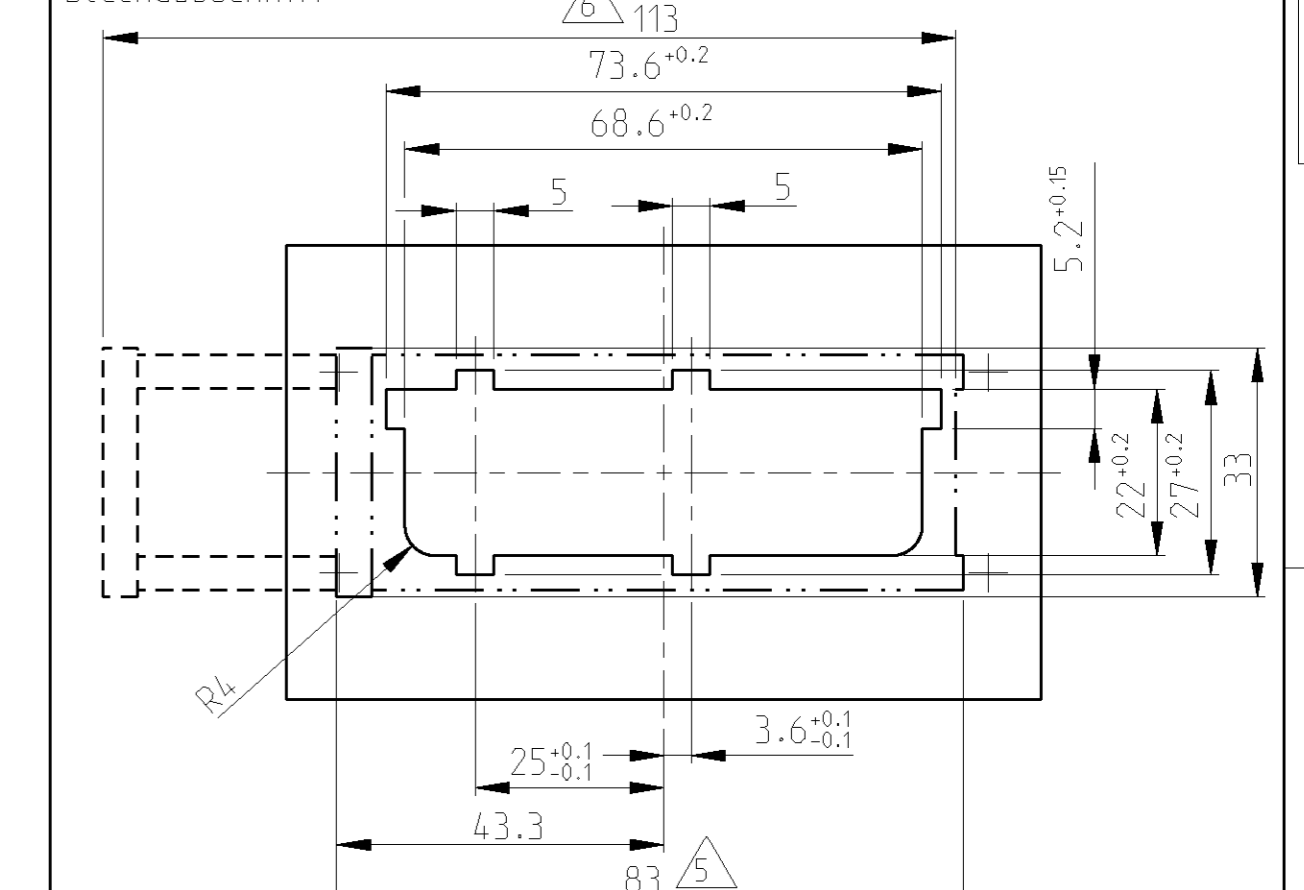
DETAIL "X"
Ausschnitt



PCB-LAYOUT
Leiterplatten-Lochbild



CUT OFF
Blechausschnitt



NOTES
Bemerkungen

- 1 AMP LOGO
AMP Logo
- 2 PIN IDENTIFICATION
Stiftkennzeichnung
- 3 PRODUCTION DATE
Produktionsdatum
- 4 MATERIAL MARKING ACC.TO VDA 260
Werkstoffkennzeichnung nach VDA 260
- 5 OUTSIDE DIMENSIONS OF THE RECEPTACLE HOUSING
Platzbedarf des Buchsengehauses
- 6 MIN. OPERATION FREE SPACE WITHOUT FINGER
Min. Betaetigungsfreiraum ohne Finger
- 7 SAAB LOGO AND SAAB PART NUMBER
SAAB Logo und SAAB Nummer
- 8 LETTER INSERT FOR THE REVISION STATUS OF THE MOLD
Schrifteneinsatz fuer Aenderungszustand des Werkzeuges
- 9 WARPAGE PERMITTED TO MAX. 0.6mm
Verzug zulaessig bis max. 0.6mm
- 10 LAYER PACKAGING IN CORRUGATED BOX
Lagenverpackung im Versandkarton
- 11 FITS TO COUNTERPART JUNIOR-POWER-TIMER HSG., CODE A1
1-963449-1
Passend zu Junior-Power-Timer Gehaeuse, Kod. A1
1-963449-1

THIS DRAWING IS A CONTROLLED DOCUMENT FOR TYCO ELECTRONICS CORPORATION IT IS SUBJECT TO CHANGE AND THE CONTROLLING ENGINEERING ORGANIZATION SHOULD BE CONTACTED FOR THE LATEST REVISION. DIESES ZEICHNUNGS-DOKUMENT WIRD DURCH AMP INCORPORATED MONITORIERT. ÄNDERUNGEN, DIE SICH TECHNISCHEN FORTSCHRITT DÜRNEN, SIND VORBEHALTEN. DEN ÄRWEILS LETZTUETZIGEN AENDERUNGSSTAND ERFAHREN SIE AUF ANFRAGE.		DWN E. Eltrop 19NOV2001	tyco Electronics tyco Electronics AMP GmbH D - 64625 Bensheim	
DIMENSIONS: MASSEINHEITEN: [mm]		CHK Ch. Eberwein 20NOV2001	NAME 3,0mm TAB HEADER, 29POS, STRAIGHT 3,0mm Messerleiste, 29pol, 180 Grad	
TOLERANCES UNLESS OTHERWISE SPECIFIED: ALLGEMEINTOLERANZEN ALLC. TO ISO 8015		APVD -	SIZE A2	
0 PLC ±0,2 1 PLC ±0,2 2 PLC ± 3 PLC ± 4 PLC ±		PRODUCT SPEC PRODUKTSPEZ. -	CAGE CODE 00779	
ANGLES/WINKEL FINISH/OBERFLÄCHE/FARBE		APPLICATION SPEC VERARBEITUNGSSPEZ. -	DRAWING NO. ZEICHNUNGS-NR. 1534551	
MATERIAL SEE TABLE siehe Tabelle		WEIGHT GEWICHT 45 g	RESTRICTED TO NUR FÜR -	
PART NO REV.		CUSTOMER DRAWING KUNDENZEICHNUNG		SCALE MASSSTAB 2:1
FINISH MATERIAL REV.		SHEET BLATT 1 OF 1 VON 1		REV A2
DESCRIPTION ITEM		SHEET NO. 1 OF 1		