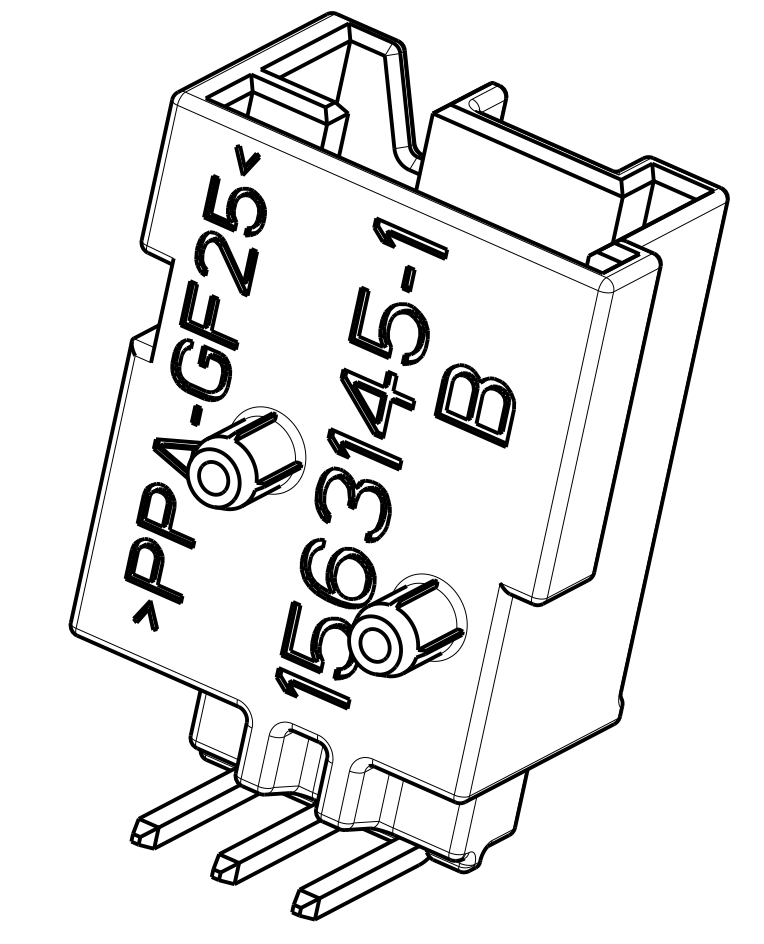
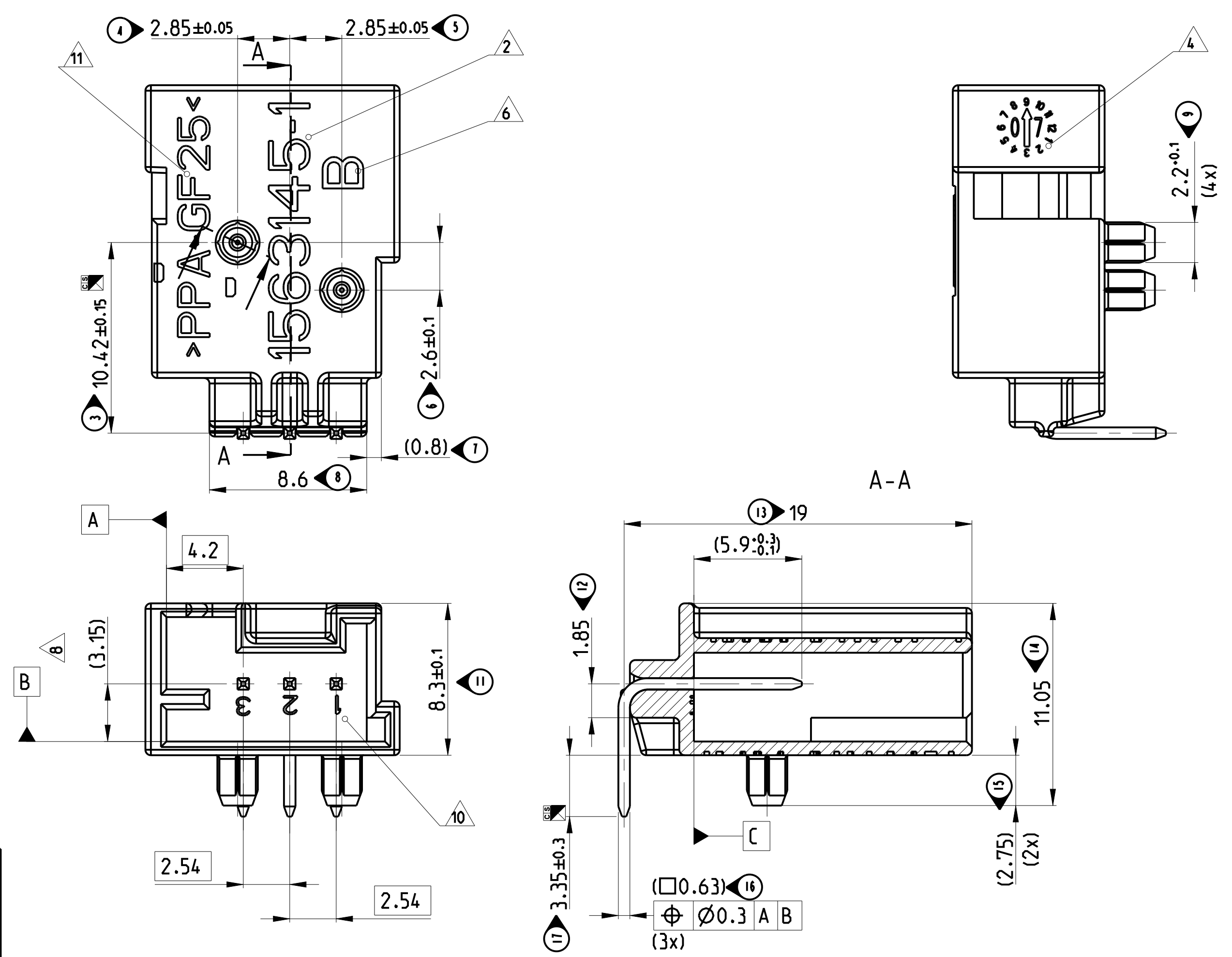
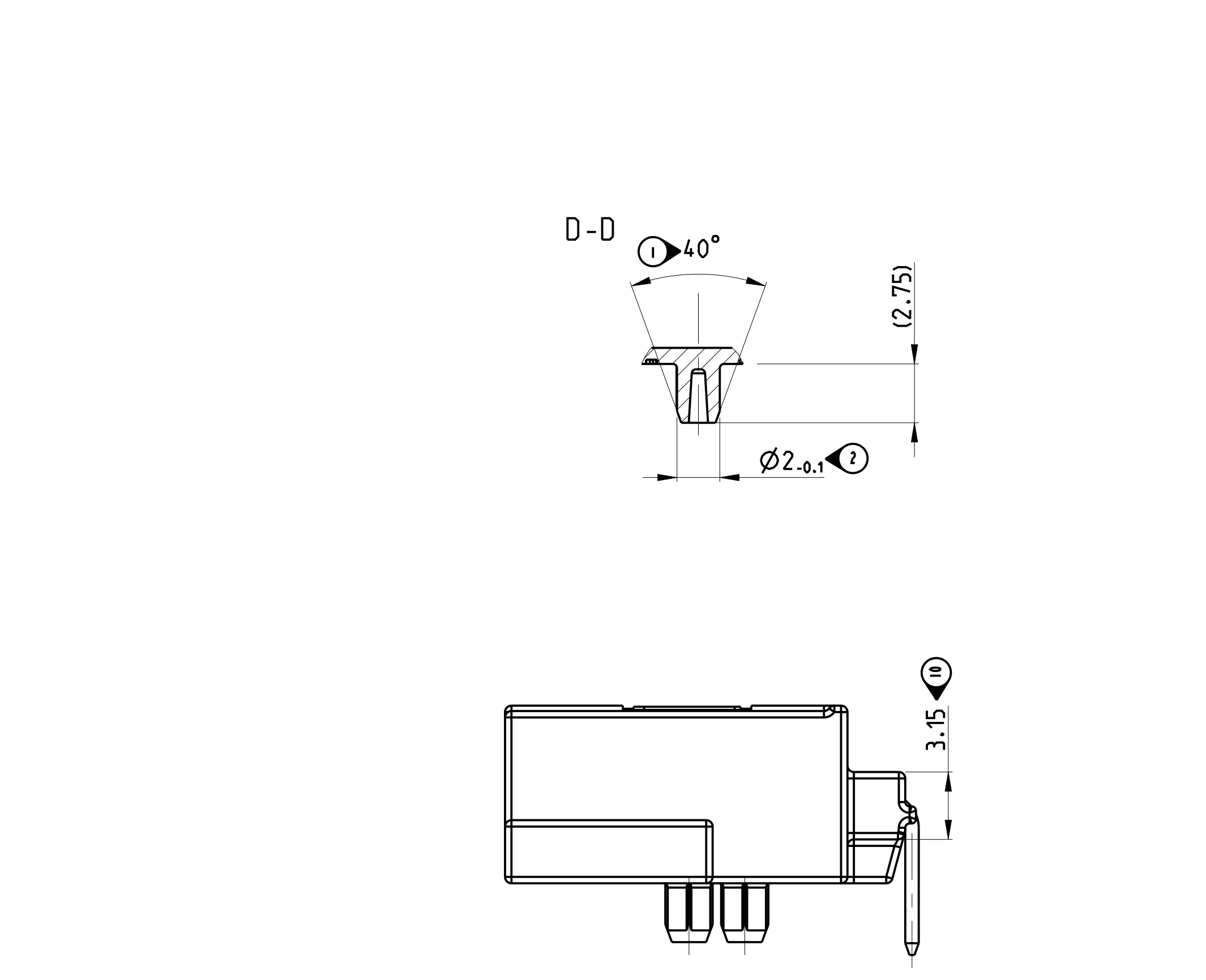
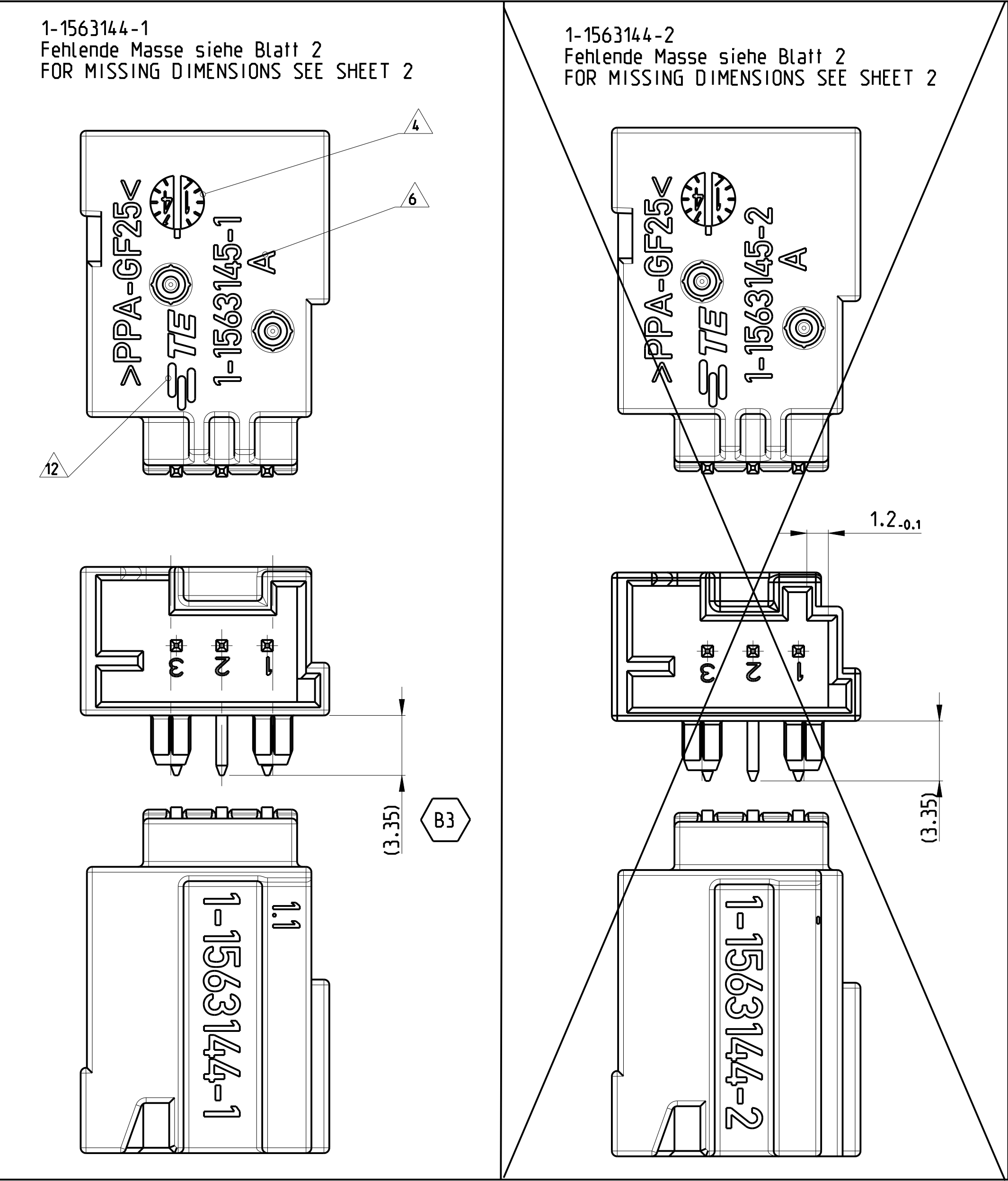


PROJECT NO. / ANWENDUNG		REVISIONS / AENDERUNGEN			
P	LTR	DESCRIPTION / BESCHREIBUNG	DATE	DWH	APVD
B3	PCN-21-002310		23FEB2021	MM	SR



- NOTES**
Bemerkungen
- ALL RADIUS R0.3 EXCEPT AS NOTED
Nicht benoetigte Radien R0.3
 - TE-PART NO.:
TE-Teile Nr.:
 - TE-ASSY-NO.: SEE TABLE
TE-Assy Nr.: siehe Tabelle
 - PRODUCTION-DATE WITH DATE INSERT, Ø3
Produktionsdatum mit Datumstempel, Ø3
 - AREA FOR CAVITY MARKING
Platz fuer Nestmarkierung
 - REVISION ACCORDING TO PLASTIC PART-REV.
Aenderungsindex gemoeß Kunststoffteil-Rev.
 - PULL-OUT FORCE PER PIN > 25 N
Auszugskraft pro Steckerstift > 25 N
 - DIMENSION MEASURED AT ANGLE SOURCE
Maße am Grund gemessen
 - LETTER INSERTS ON CHOICE OF MANUFACTOR
Schriften nach Wahl des Herstellers
 - CAVITY IDENTIFICATION
Kammerbezeichnung
 - MATERIAL IDENTIFICATION
Materialkennzeichen
 - TE-LOGO
TE-Logo
 - SPECIFICATION OF PIN SEE 208-15584-1
Ausfuehrungsvorschrift Stift 208-15584-1
 -
 - PACKAGING SEE SPEC V1563144
Verpackung siehe Spez.V1563144



1563144-1 Kodierung "schwarz" wie dargestellt
1563144-1 CODING "BLACK" AS SHOWN

TE ASSY NO	PACKAGING	REV.	CODING KODIERUNG	DESCRIPTION BENENNUNG	MATERIAL	COLOR / SURFACE	PCS.	POS	SUITABLE SOCKET HOUSING PASSENDES BUCHSENGEHAEUSE
1-1563144-2	TAPE&REEL	A	WHITE/weiß	CONTACT	Cu Sn 6	VORVERZINNT	3	2	TE PN: 953697-2
				MQS PIN HOUSING	PPA-GF25	WHITE/weiß	1	1	
1-1563144-1	TAPE&REEL	B	BLACK/schwarz	CONTACT	Cu Sn 6	VORVERZINNT	3	2	TE PN: 953697-1
				MQS PIN HOUSING	PPA-GF25	BLACK/schwarz	1	1	
1563144-1	LOOSE PIECE	B	BLACK/schwarz	CONTACT	Cu Sn 6	VORVERZINNT	3	2	TE PN: 953697-1
				MQS PIN HOUSING	PPA-GF25	BLACK/schwarz	1	1	

THIS DRAWING IS A CONTROLLED DOCUMENT. DWH V. Holzmann 23JUL2007
CNC 23JUL2007

DIMENSIONS: mm
TOLERANCES UNLESS OTHERWISE SPECIFIED:
0 PLC
1 PLC
2 PLC
3 PLC
4 PLC
ANGLES
FINISH

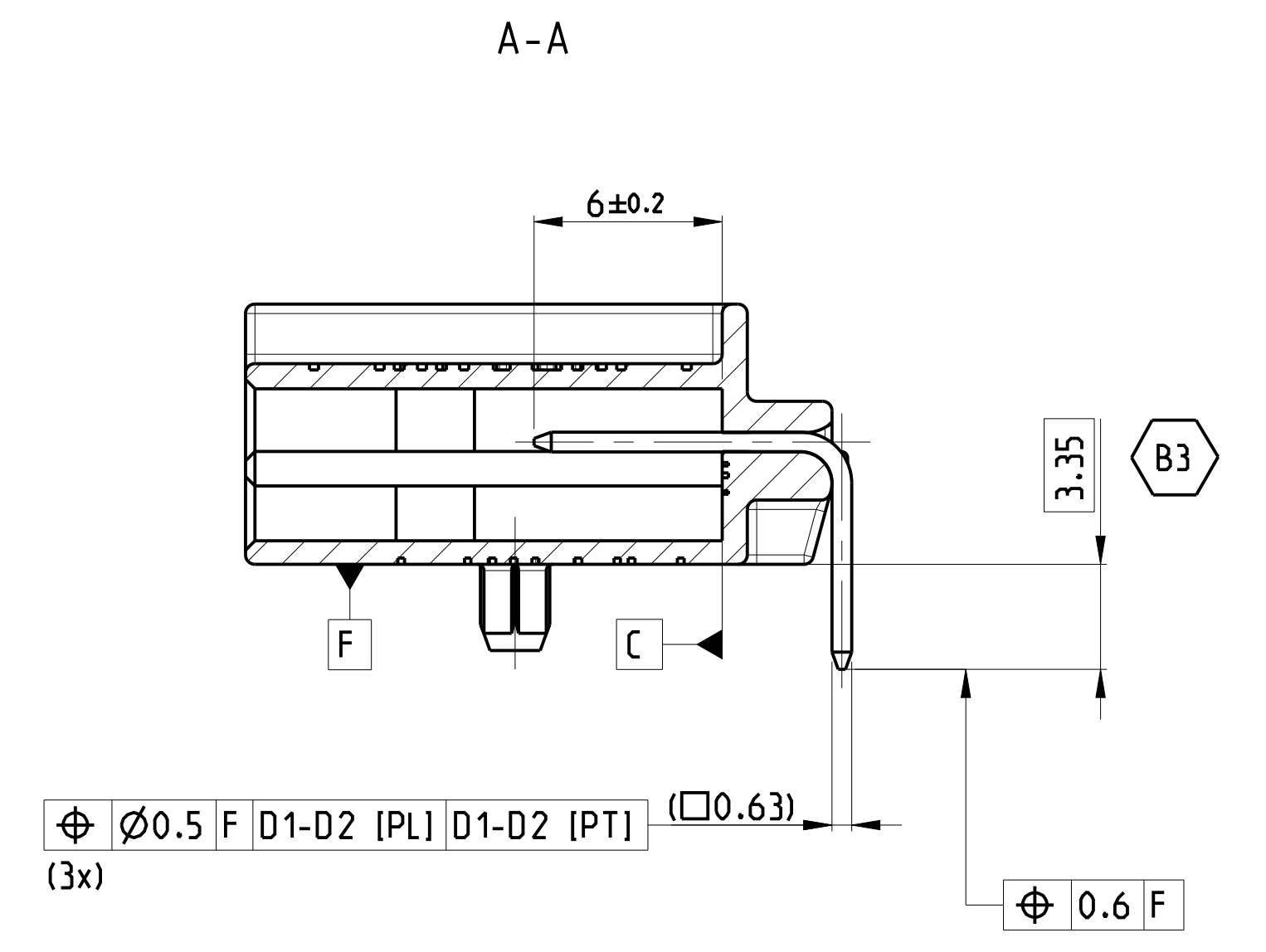
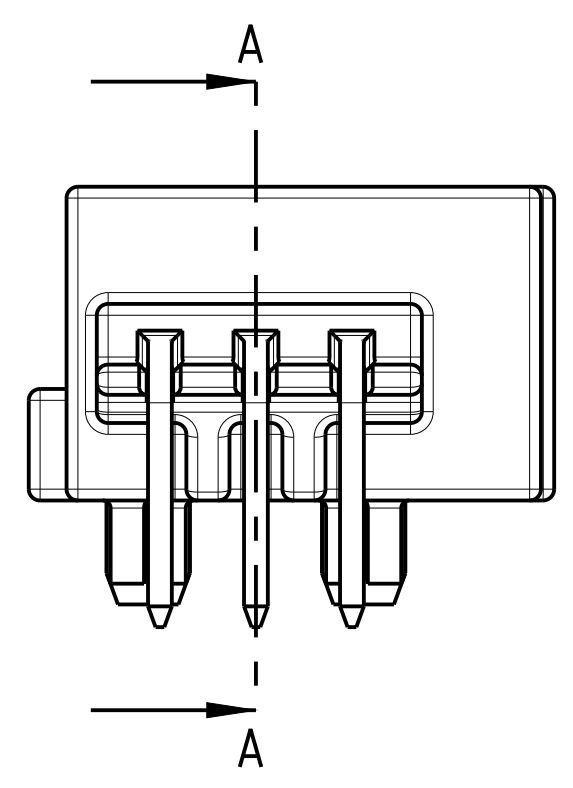
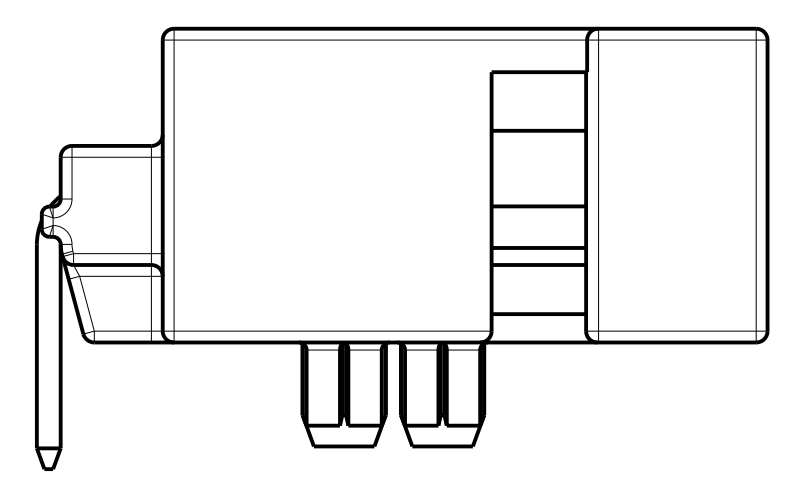
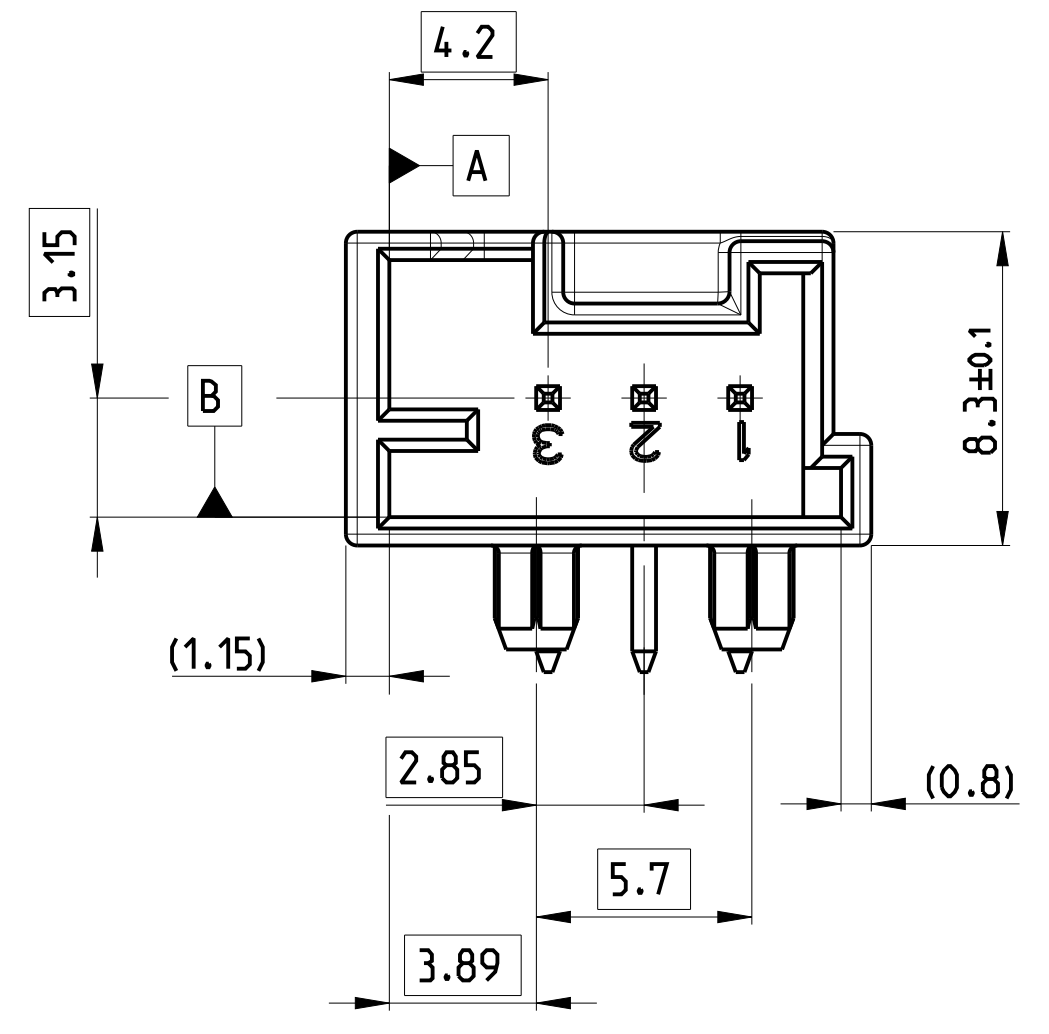
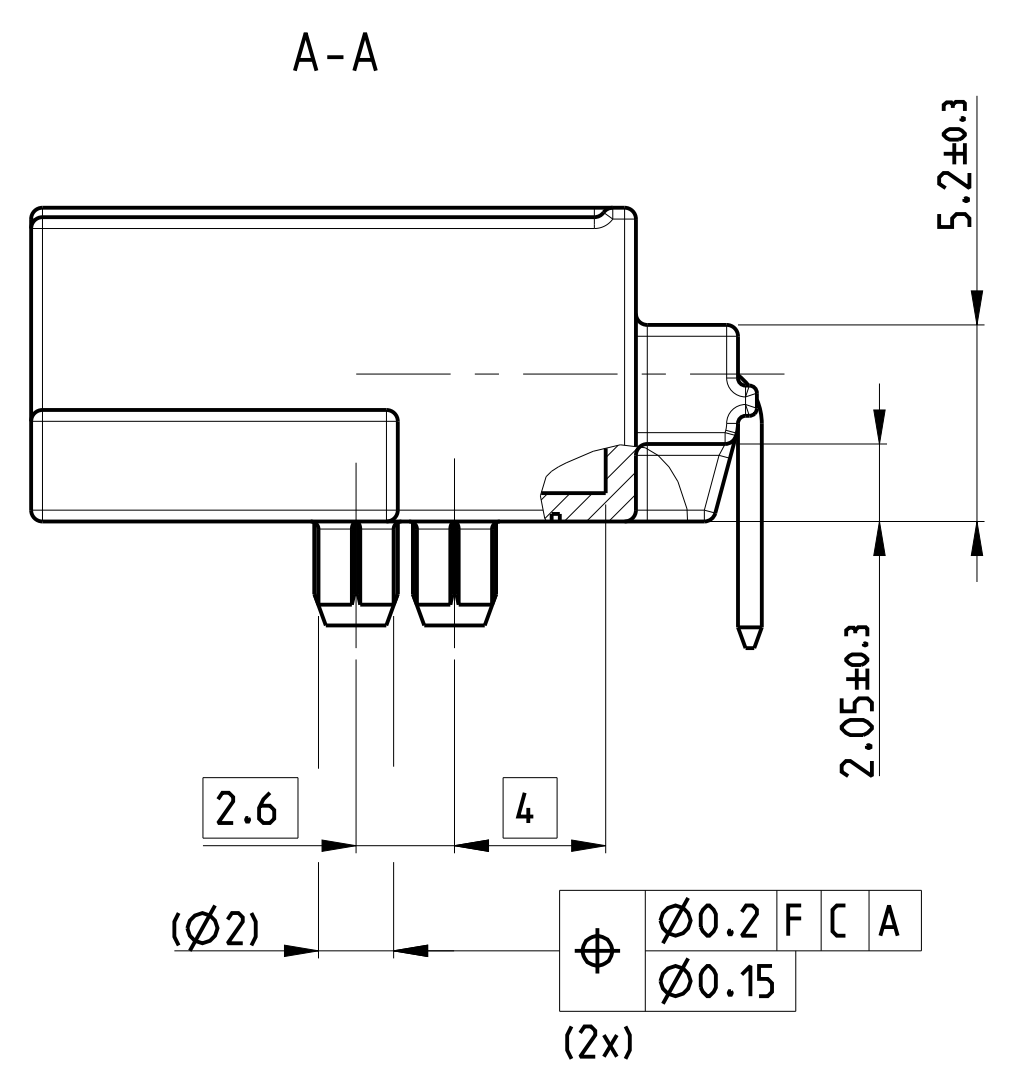
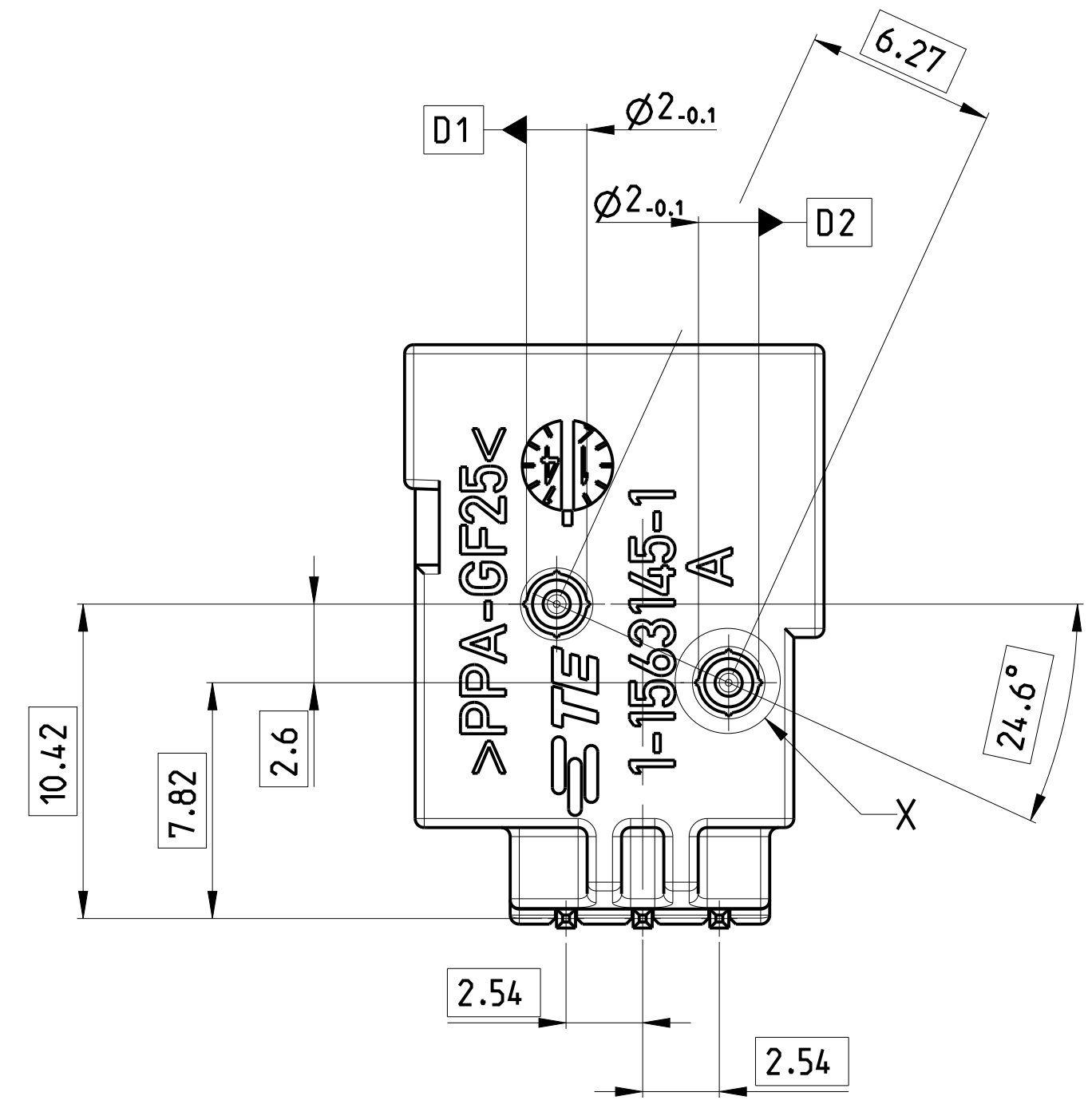
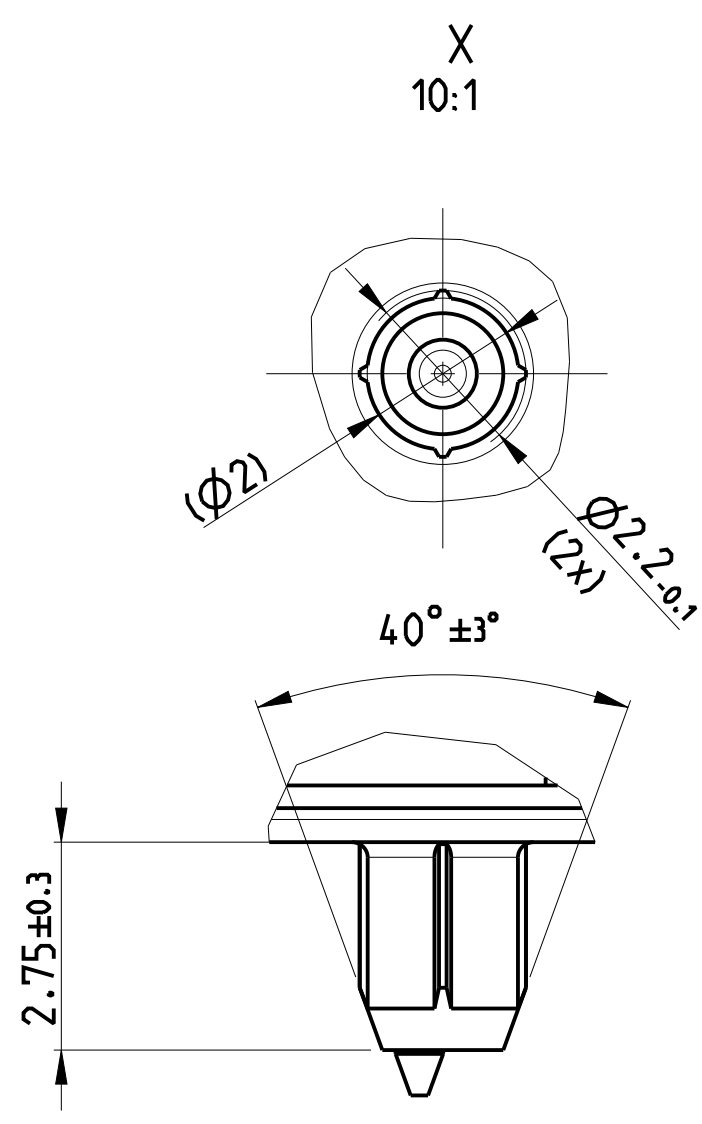
MATERIAL siehe Tabelle

APVD -
PRODUCT SPEC -
APPLICATION SPEC -
WEIGHT -
CUSTOMER DRAWING

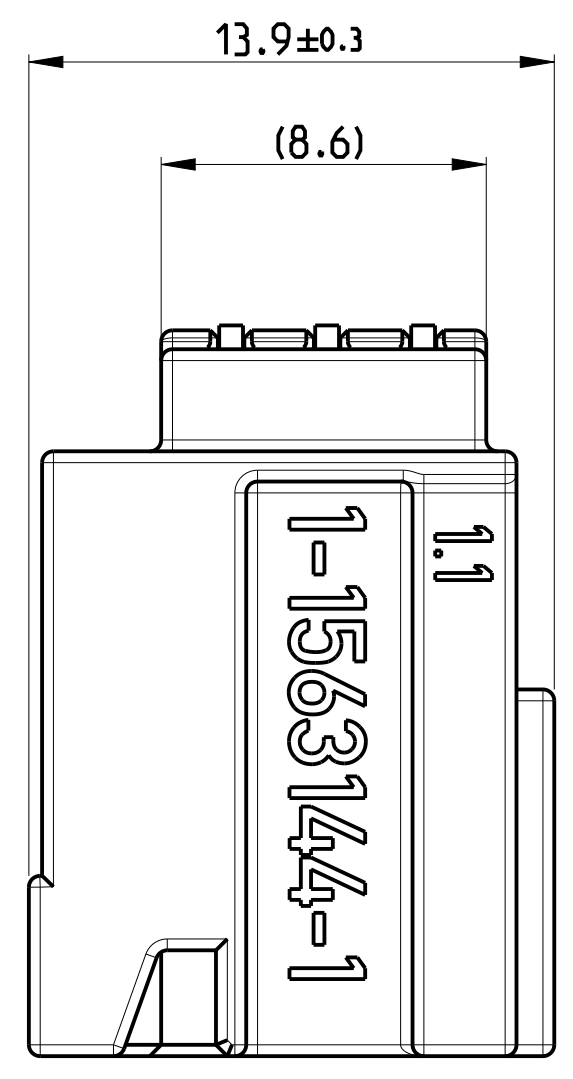
NAME PINHEADER MQS 3 POS 90 DEG. Stiftwanne MQS 3 pol. 90 Gr.
SIZE CAGE CODE DRAWING NO RESTRICTED TO
A1 00779 C-1563144

SCALE 5:1 SHEET 1 OF 2 REV B3

REVISIONS				
P	LTR	DESCRIPTION	DATE	APVD
-		SEE SHEET 1	-	-



1-1563144-1
AS SHOWN



THIS DRAWING IS A CONTROLLED DOCUMENT.		DATE: 23 JUL 2007	
DRAWN: V. Holzmann		CHK: 23 JUL 2007	
DIMENSIONS:	TOLERANCES UNLESS OTHERWISE SPECIFIED:	APVD:	NAME:
mm	0 PLC ±		PINHEADER MGS 3 POS 90 DEG.
	1 PLC ±		Stiftwanne MGS 3 pol. 90 Gr.
	2 PLC ±		
	3 PLC ±		
	4 PLC ±		
	ANGLES ±		
	FINISH ±		
MATERIAL:		WEIGHT:	SIZE: CAGE CODE DRAWING NO. RESTRICTED TO
siehe Tabelle			A1 00779 C-1563144
		CUSTOMER DRAWING	SCALE: 5:1 SHEET 2 OF 2 REV: B3