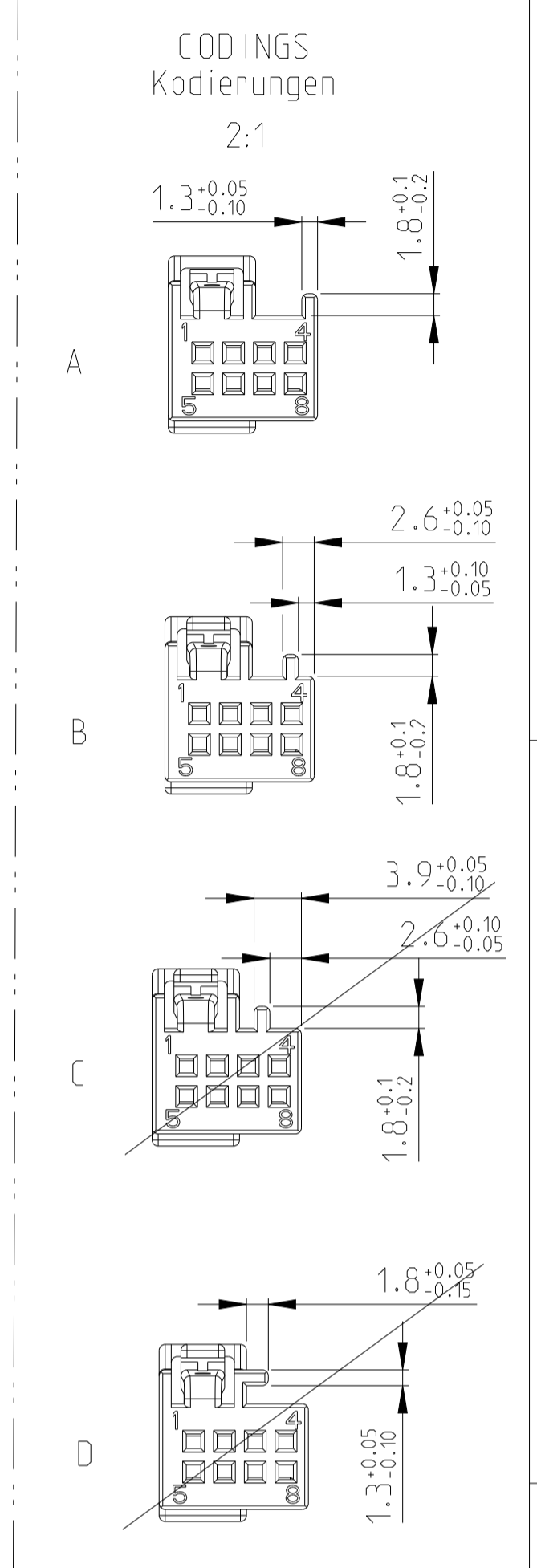
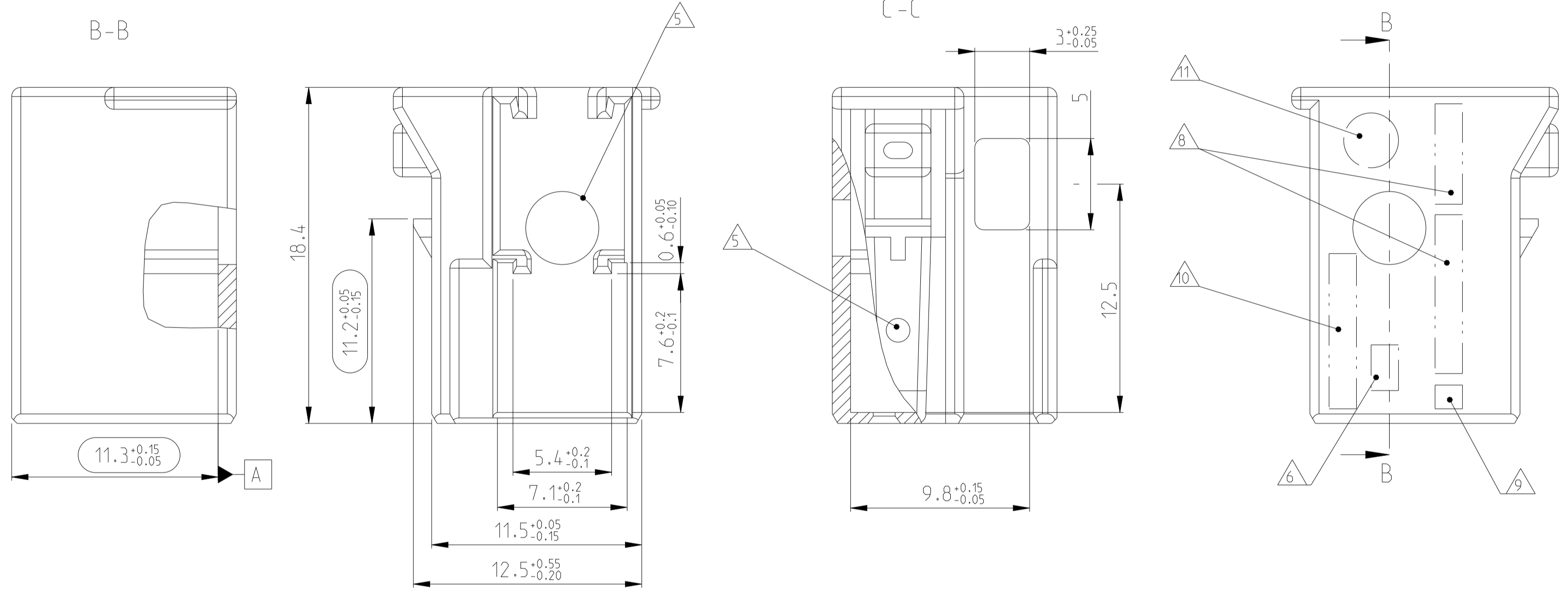
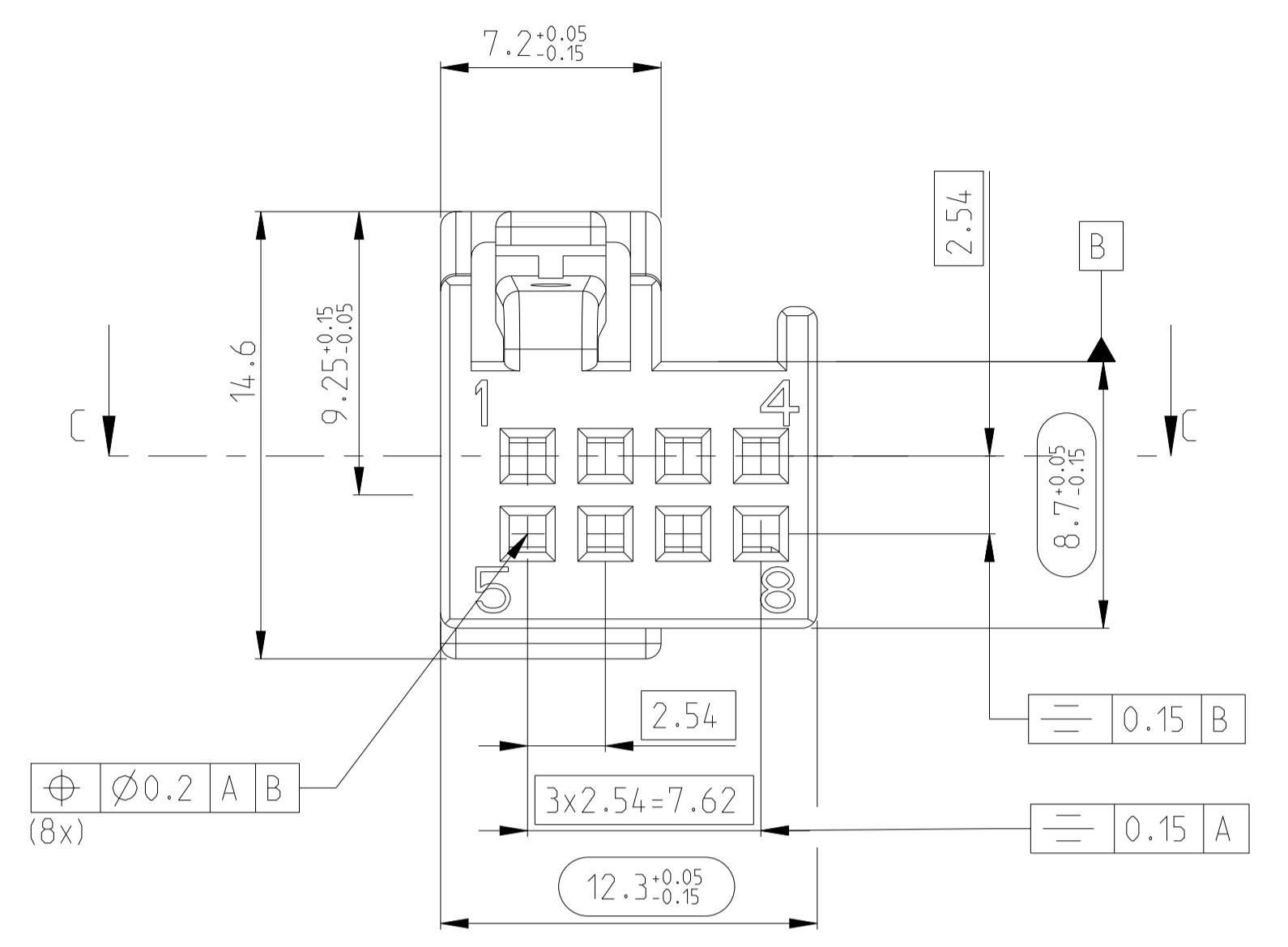


THE DRAWING SHOWS THE 2-DIMENSIONAL REFERENCE COMPONENT CONDITION OF THE ASSEMBLY TO IDENTIFY AND SPECIFY THE NECESSARY DIMENSIONS ONLY. THE DELIVERED PARTS MAY DEVIATE FROM THE DRAWING REGARDING THE ORIENTATION AND POSITION OF EACH COMPONENT (e.g. SLACK CABLE), SO FAR THE FUNCTIONALITY IS NOT CONCERNED.

DIE ZEICHNUNG ZEIGT DEN 2-DIMENSIONALEN IDEALZUSTAND DES ZUSAMMENBAUTEILS BEZÜGLICH DER KOMPONENTEN ZUR IDENTIFIKATION UND SPEZIFIKATION DER NOTWENDIGEN DIMENSIONEN. HINSICHTLICH DER ORIENTIERUNG UND DER LAGE DER KOMPONENTEN (z.B. BIEGESCHLAPTES KABEL) KÖNNEN DIE DELIEFERTEN TEILE VON DER ZEICHNUNG ABWEICHEN, SOFERN DIE FUNKTIONALITÄT NICHT BEEINTRÄCHTIGT IST.

REVISIONS		DATE	OWN	APVD
NO.	DESCRIPTION			
A	Zeichnung erstellt/New drawing	16JAN2008	JF	-
A1	Kodierung B hinzugefügt/Coding B	09MAR2012	JF	JF
A2	Bemerkung 13: 965601-2 geändert in 965601-3	23JAN2017	HM	VHN
A3	Hinzugefügt 208-18262	05JUL2024	OPN	AS

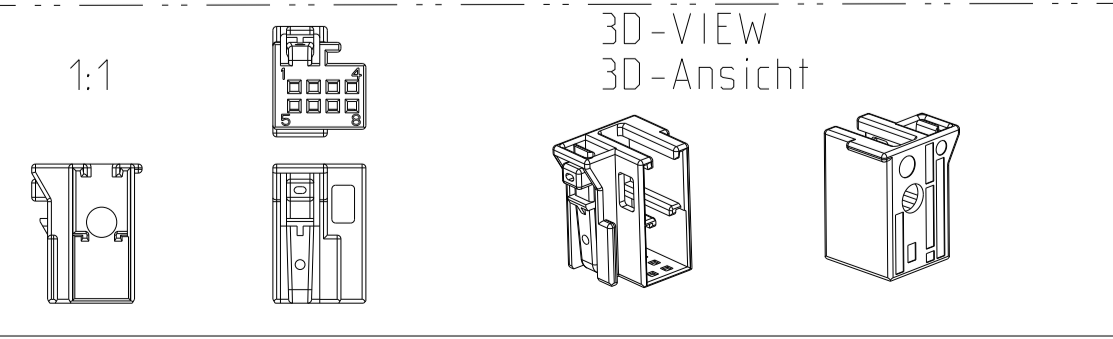


- NOTES:
Bemerkungen:
- ONLY THE GERMAN LANGUAGE VERSION AUTHORITY
Massgebend ist der deutsche Text
 - CODING A AS SHOWN
Kodierung A wie gezeigt
 - FUNCTIONAL MEASUREMENTS MARKED WITH ARE DOCUMENTED IN THE EMPB. NOT MARKED MEASUREMENTS ARE MEASURED, BUT NOT DOCUMENTED IN THE EMPB. DEVIATIONS HAVE TO BE CORRECTED.
Funktionsbestimmende Masse, die mit einem gekennzeichnet sind, werden im EMPB dokumentiert. Nicht gekennzeichnete Masse werden ebenfalls ausgemessen, aber nicht im EMPB dokumentiert. Abweichungen sind zu korrigieren.
 -
- THROUGH HOLE NOT RELEVANT FOR FUNCTION OF CONNECTOR.
Durchgangsloch nicht funktionsrelevant fuer Steckverbinder.
Werkzeugabstützung
 - CAVITY AND MOULD MARKING
Nest und Werkzeugmarkierung
 -
 -
 - SUPPLIER MARK
Lieferantenkennzeichnung
 - SUPPLIER REVISION INDEX
Revisionsindex des Lieferanten
 - MATERIAL DESCRIPTION
Materialkennzeichnung
 - DATE CLOCK
Datumuhr

1- -1 AS SHOWN
1- -1 wei gezeigt

NOTE	FEATURE	TE Connectivity NO.
Bem.	Merkmal	
13	USEABLE CONTACT SUPPORT BY TE Connectivity passender Kontaktträger von TE Connectivity	965601-3
14	MATING TO PIN HOUSING BY TE Connectivity PASSEN ZUM PIN-GEHÄUSE VON TE Connectivity	1564012
	PRODUCT SPECIFICATION Produktspezifikation	108-18620-1
16	MATING TO INTERFACE BY TE CONNECTIVITY Passend zu AV von TE Connectivity	208-18262

Verriegelung	Masse [kg]	COD	TE Connectivity	REV	Werkstoff	Oberfläche/SURFACE
Lock	MASS [kg]		Bestell.-Nr.		MATERIAL	Farbe/COLOUR
8-fach			ORDER NO.			
Verriegelung 8-fach Lock 8-fach	0.001	B	2-1564013-1	A	PBT-GF15	natur / NATURE
Verriegelung 8-fach Lock 8-fach	0.001	A	1-1564013-1	A	PBT-GF15	schwarz / BLACK 99ml./SIMILAR RAL 9011



PRODUCT CHARACTERISTICS ACC. QMP EMEA_12 BESONDERE MERKMALE NACH QMP EMEA_12		THIS DRAWING IS A CONTROLLED DOCUMENT.		OWN J. Fertig	16JAN2008	TE Connectivity
DIMENSIONS: MASSENHEITEN: mm		TOLERANCES UNLESS OTHERWISE SPECIFIED: ALLE DIMENSIONEN		CHK M. Schall	21JAN2008	
APVD		APVD		NAME		8POS. MQS HOUSING 8pol. MQS Abdeckkappe
MATERIAL SEE TABLE siehe Tabelle		APPLICATION SPEC VERARBEITUNGSSPEZ.		WEIGHT GEWICHT		RESTRICTED TO NUR FÜR
SIZE		SCALE		SHEET		REV
A 00779		/KUNDENZEICHNUNG		5:1		1 OF 1 A3