

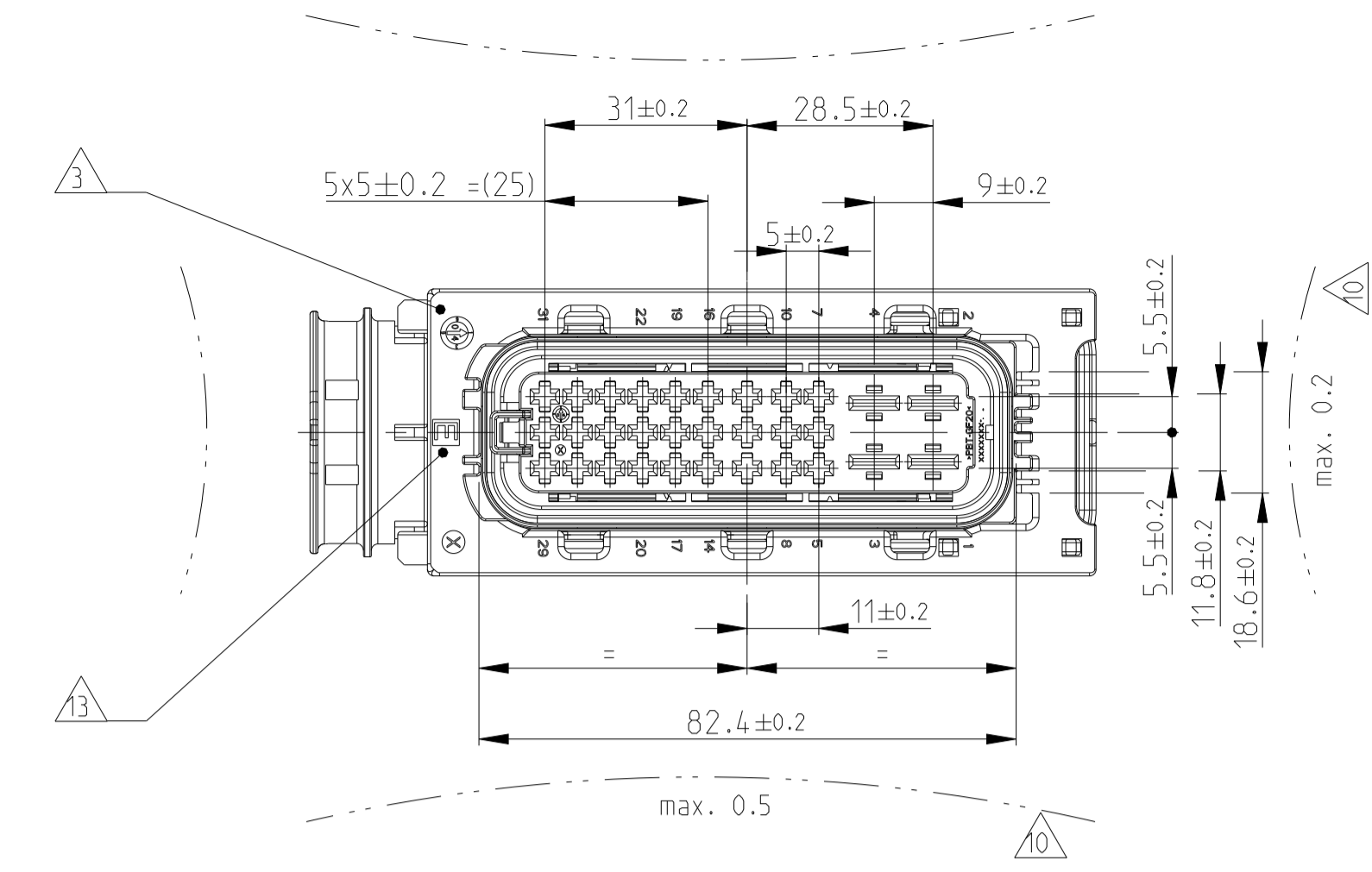
REVISIONS					
REV	APP	DATE	DESCRIPTION	DATE	APP
B		28JAN2010	LEVER CHANGED ECR / (PCN): ECR-027507		NP CE
B1		17OCT2017	NOTE ADDED SEE ALSO PCN :E-17-015289		PP FE
C		13OCT2021	REVISED PER ECR-21-117014		DRK AW
C1		03OCT2023	REVISED PER PCN-23-177153		PS AW

CODING E AS SHOWN  
Kodierung E wie gezeigt

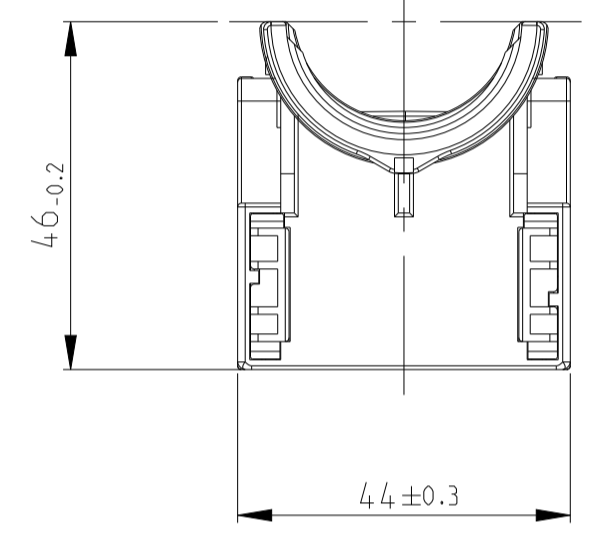
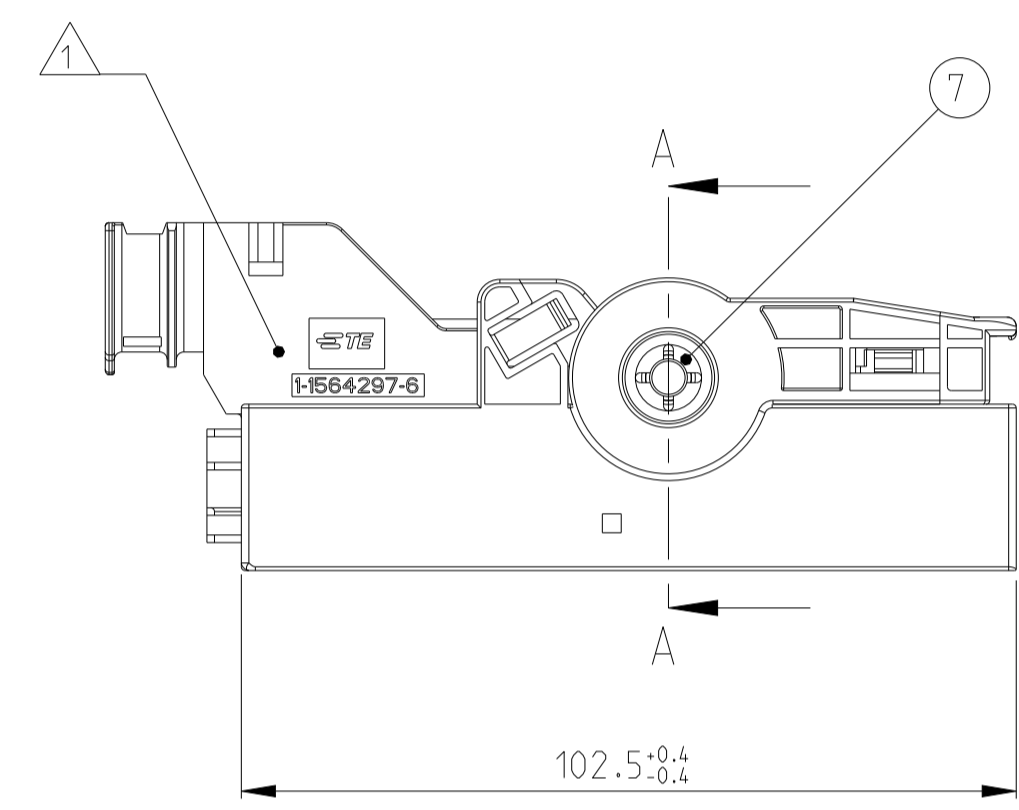
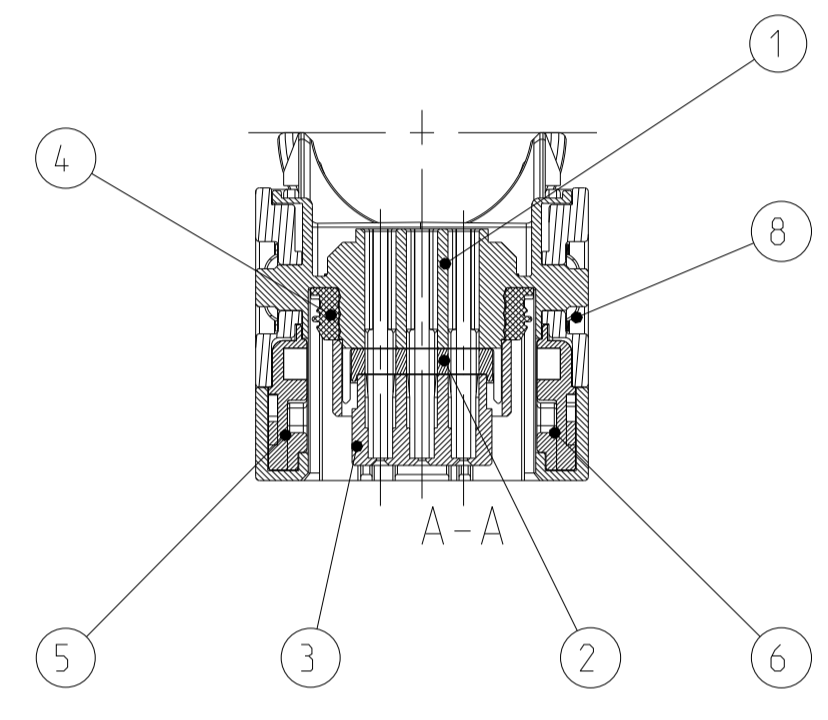
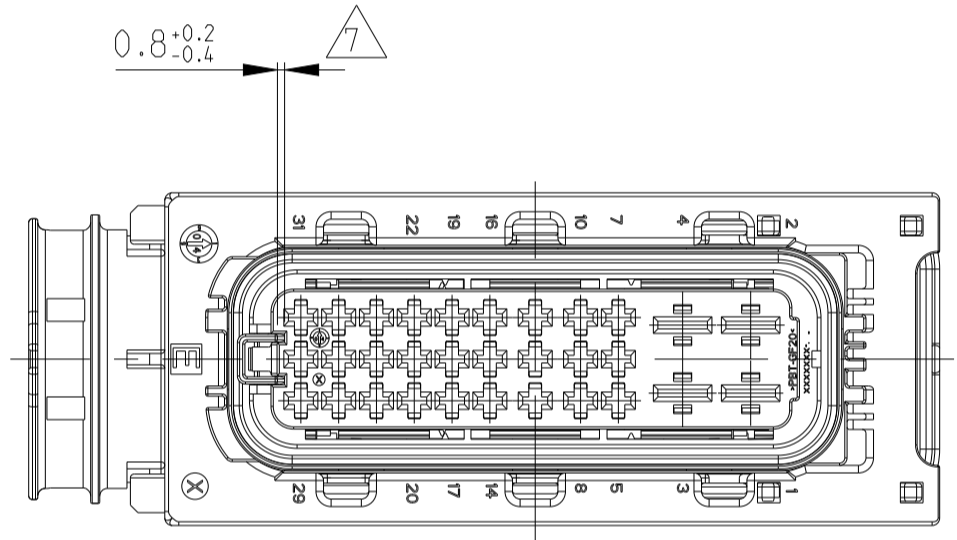
DELIVERY CONDITION:  
Lieferzustand:

2nd LOCKING DEVICE IN PRE LOCKED POSITION  
2. Kontaktsicherung in Vorraststellung

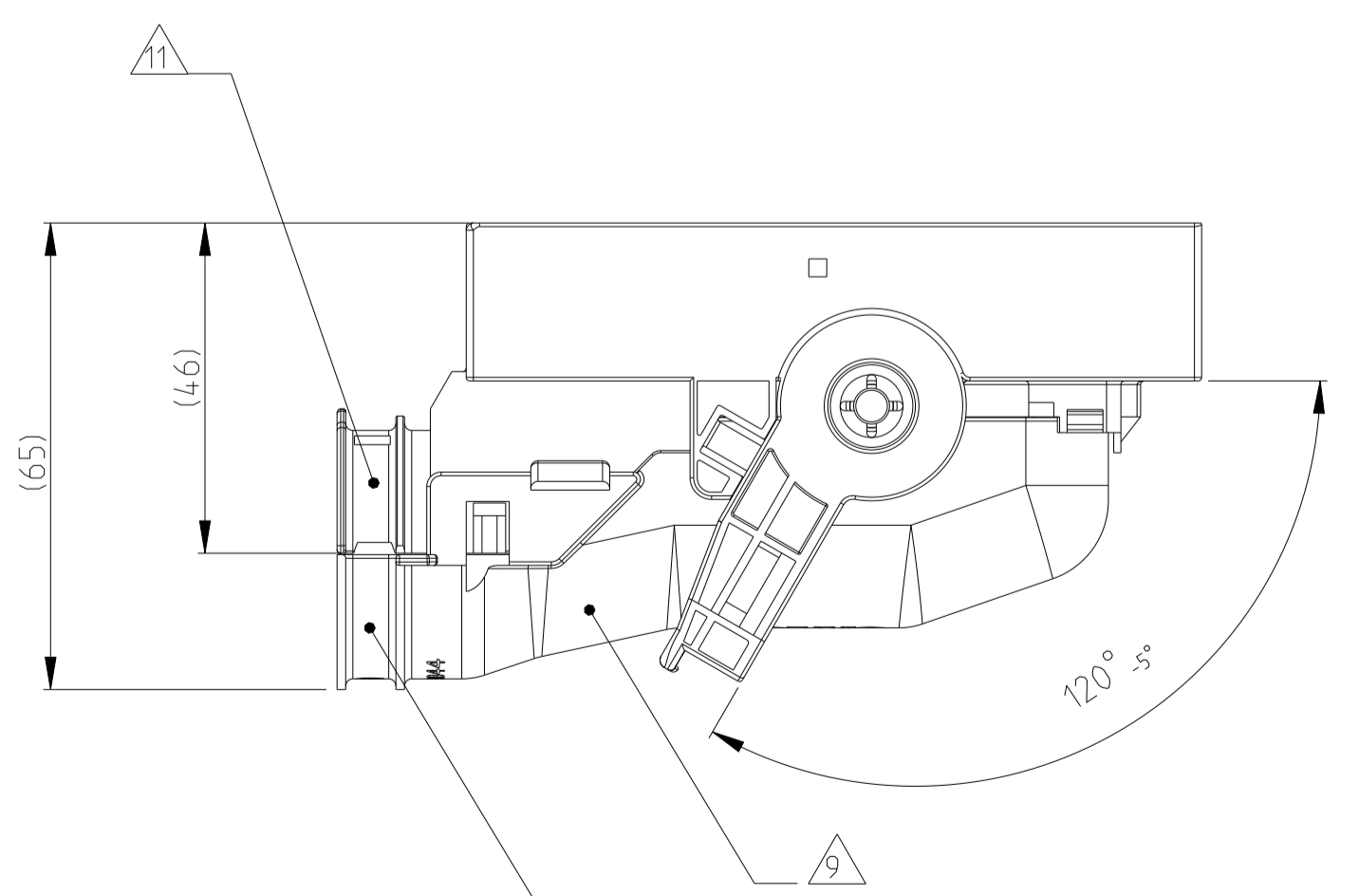
LEVER IN LOCKED POSITION  
Hebel in Verriegelungsstellung



PRE LOCKED POSITION OF THE SECONDARY LOCKING  
Vorraststellung der 2. Kontaktsicherung



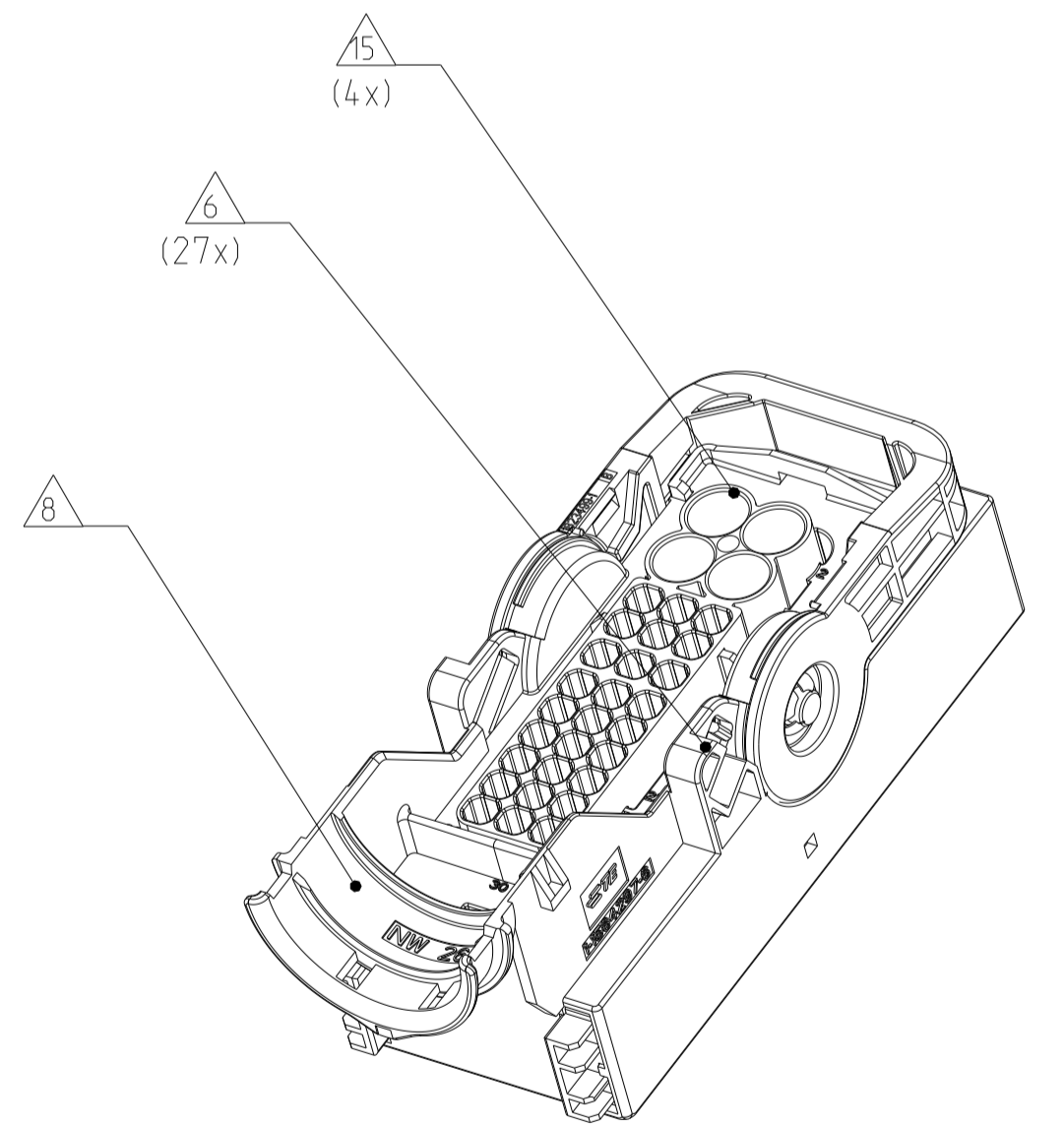
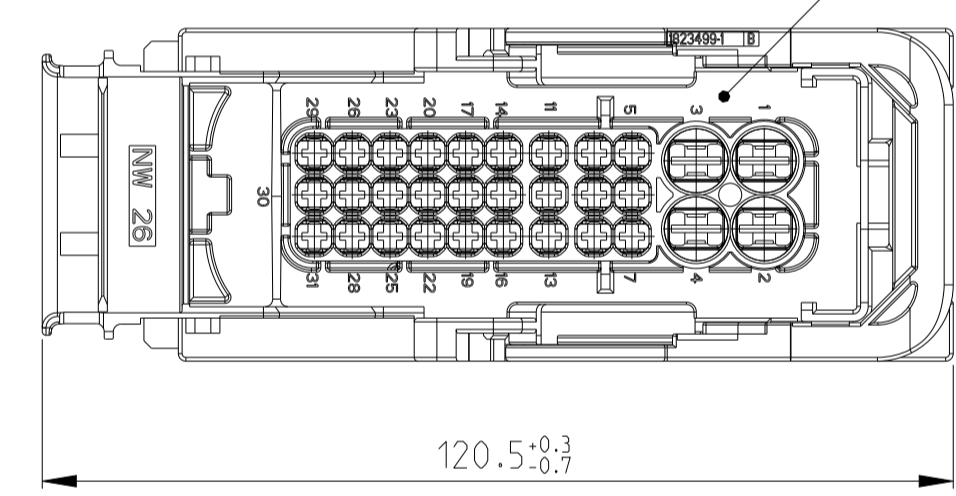
CONNECTOR IN PRE LOCKED POSITION INCL. COVER  
Steckverbinder in Vorraststellung mit Kappe



CABLE TIE POSITION FOR CORRUGATED TUBE NW26  
Kabelbinderposition für Wellrohr NW26

NOTES  
Bemerkungen

- 1 TYCO ELECTRONICS (=TE) LOGO AND TE NUMBER  
Tyco Electronics (=TE) Logo und TE Nummer
- 2 MATERIAL MARKING ACC.TO Werkstoffkennzeichnung nach VDA 260
- 3 PRODUCTION DATE  
Produktionsdatum
- 4 LAYER PACKAGING IN CORRUGATED BOX  
Lagenverpackung im Versandkarton
- 5 FITS TE INTERFACE DRAWING 114-18914  
Passend zu Ausführvorschrift 114-18914
- 6 CONTACTS MATED WITH AMP MCP2.8  
siehe Produkt-Gruppenzeichnung  
TE Nr. 1355036  
MAX. WIRESIZE: 2.5mm<sup>2</sup> FLR  
AWG 12 TXL
- 7 SLIDING DISTANCE OF SECONDARY LOCKING  
Verschiebeweg der Zweiten Kontaktsicherung
- 8 DESIGNED FOR CORRUGATED TUBE NW26  
Ausgelegt für Wellrohr NW26
- 9 MATED WITH COVER TE No. 1418882  
Passend zu Kappe TE Nr. 1418882
- 10 WARPAGE TO . . . . . PERMITTED  
Verzug zulässig bis . . . . .
- 11 MAX. CABLE TIE WIDTH: 5 mm  
max. Kabelbinderbreite: 5 mm
- 12 CAVITY NUMBERING  
Kammerbezeichnung
- 13 CODING MARKING  
Kodierungskennzeichnung
- 14 MALFUNCTION CAUSED BY LACQUER IS NOT COVERED  
BY TE WARRANTY  
Funktionsbeeinträchtigung durch Lackieren liegt nicht  
im Einfluss und Gewährleistungsumfang von TE
- 15 CONTACTS MATED WITH AMP MCP6.3/4.8K  
siehe Produkt-Gruppenzeichnung  
TE Nr. 1241438  
MAX. WIRESIZE: 6mm<sup>2</sup> FLR
- 16 FITS TO TE INTERFACE DRAWING 114-18914  
Passend zur Ausführvorschrift 114-18914



TE ORDER-NO. TE Bestell-Nr.	REV.	QTY Anzahl	MAT.	COLOR/FARBE SURFACE/OBERFL.	DESCRIPTION Beschreibung	REV.	ITEM	
1-1564297-6	B	1	PBT-GF20	YELLOW gelb	LEVER Hebel	B	8	
		2	STAINLESS	ZINC PLATED, PASSIVATED verzinkt, passiviert	GUARD CAM Klemmschleife	A	7	
		1	PA6-GF30	BLACK schwarz	SLIDE, RH Schieber, rechts	A	6	
		1	PA6-GF30	BLACK schwarz	SLIDE, LH Schieber, links	A	5	
		1	SILICONE	ORANGE orange	SEAL Dichtung	A	4	
		1	PBT-GF20	BLACK schwarz	CAVITY BLOCK Kontakthülse	B	3	
		1	PBT-GF20	YELLOW gelb	SEC. LOCKING DEV. Zweite Kontaktsicherung	C	2	
		1	PBT-GF20	BORDEAUX violett	REC. HOUSING, 3POS., CODE A Buchsengehäuse, 3pol., Kodierung A	A	1	

THIS DRAWING IS A CONTROLLED DOCUMENT.		OWN D. Schmidt	19MAR2008		NAME AMP MCP2.8/6.3 RECEPTACLE HOUSING, 3POS., SEALED
DIMENSIONS: mm		CHK F. Ellrop	20MAR2008		SIZE 114-18660
TOLERANCES UNLESS OTHERWISE SPECIFIED: mm		APVD C. Eberwein		APPLICATION SPEC 114-18660	RESTRICTED TO
MATERIAL SEE TABLE siehe Tabelle		FINISH SEE TABLE siehe Tabelle	WEIGHT 106 g	CAGE CODE 00779	DRAWING NO. C=1564297
CUSTOMER DRAWING		SCALE 1:1		SHEET 1 OF 1	