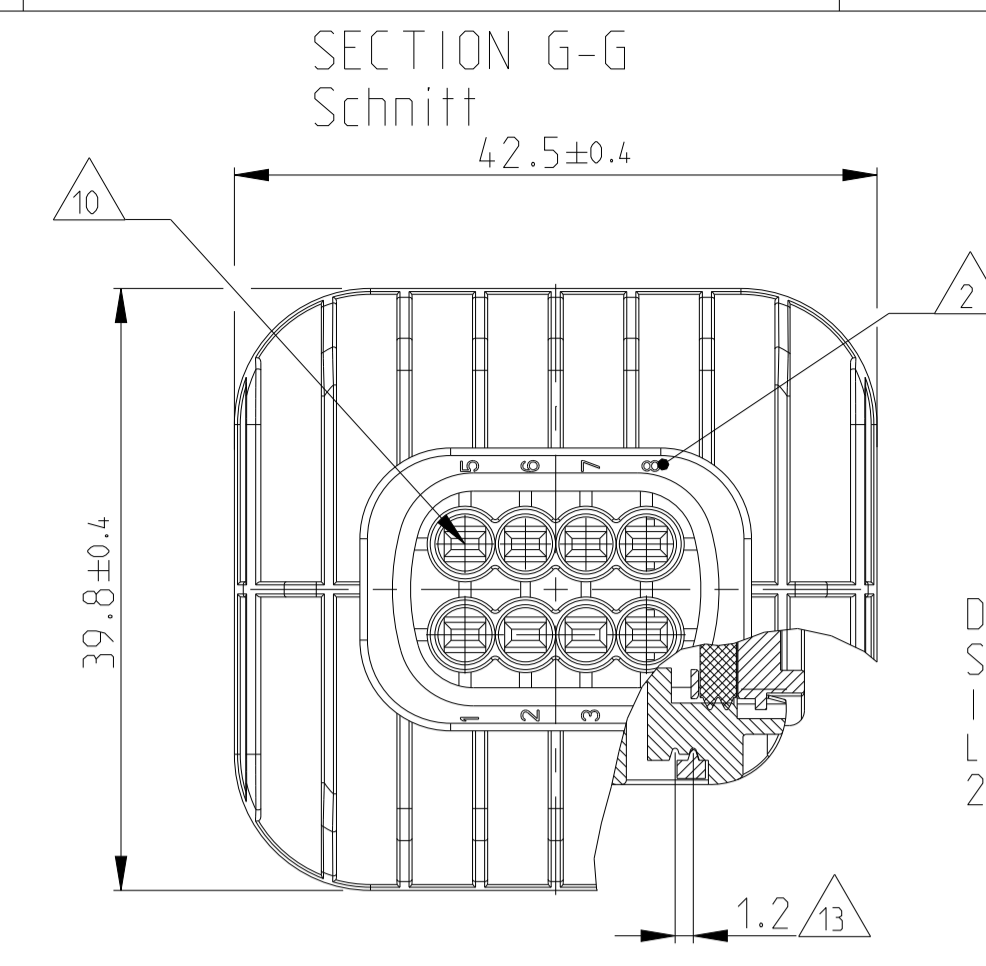
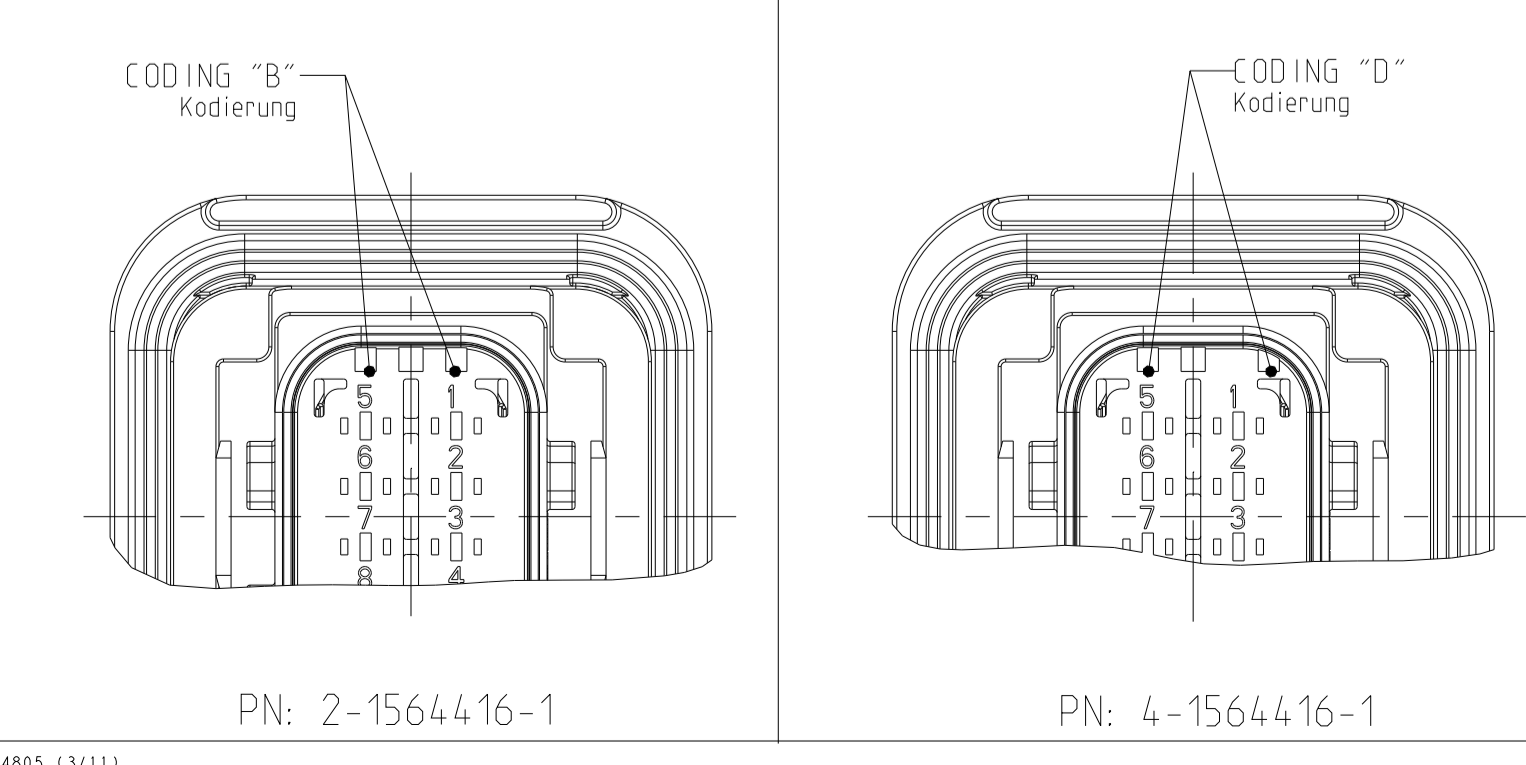
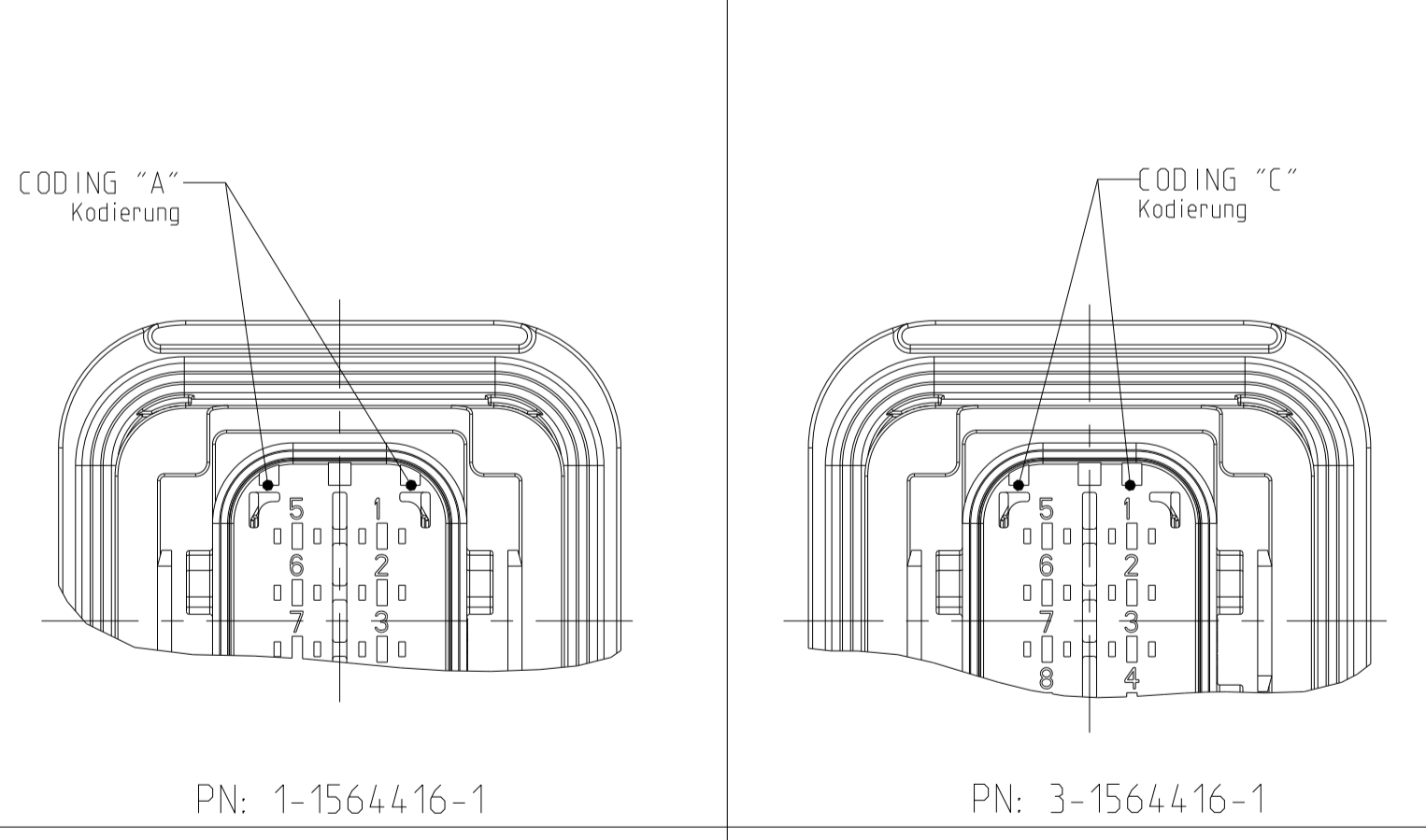
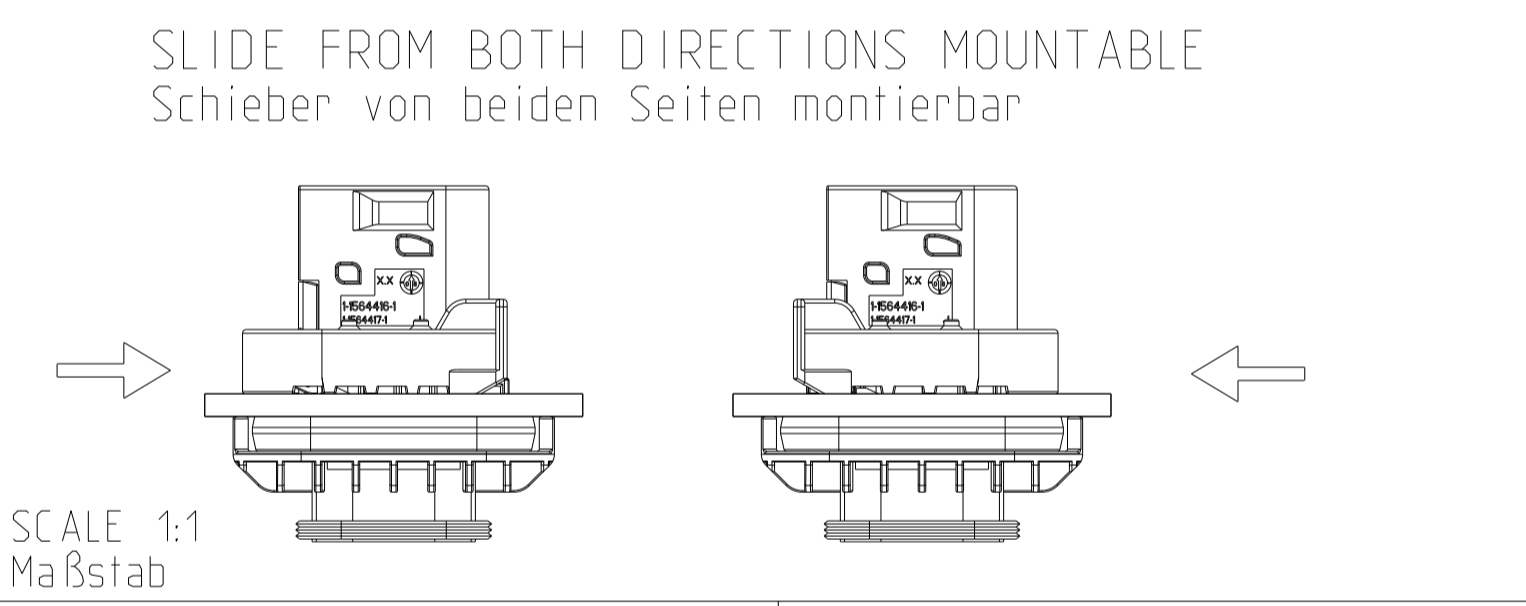
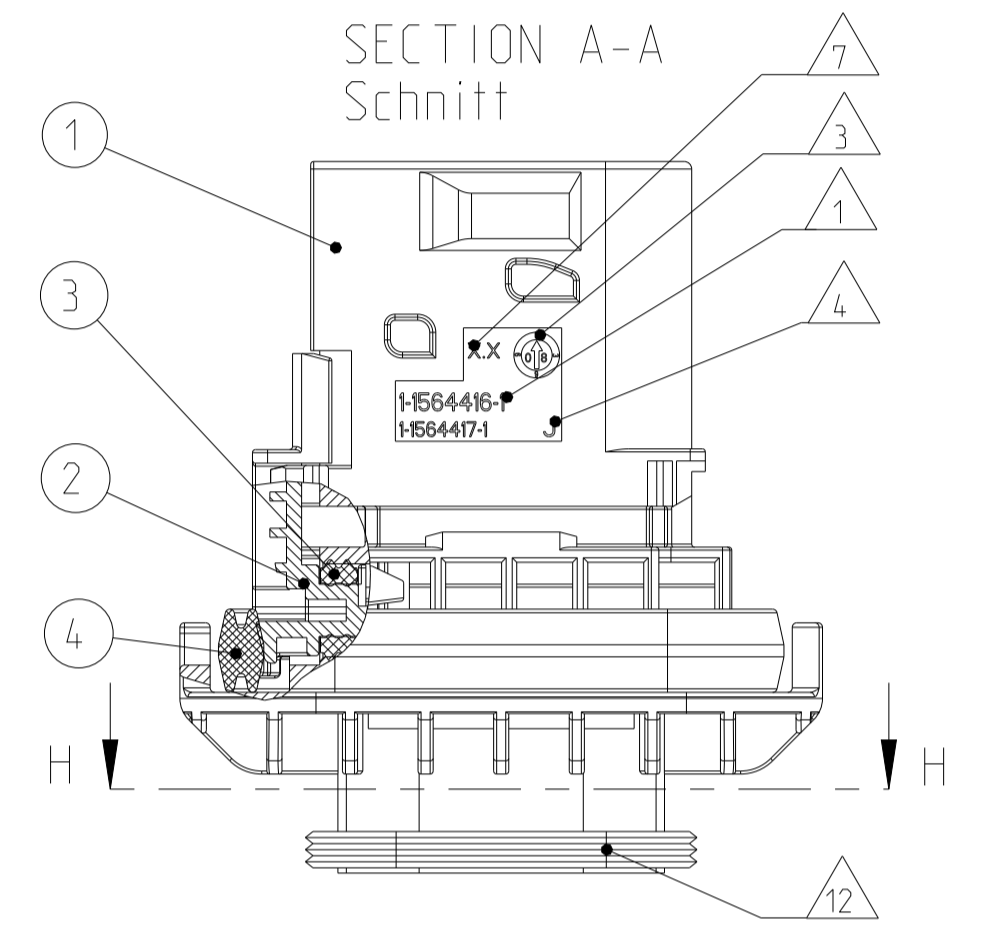
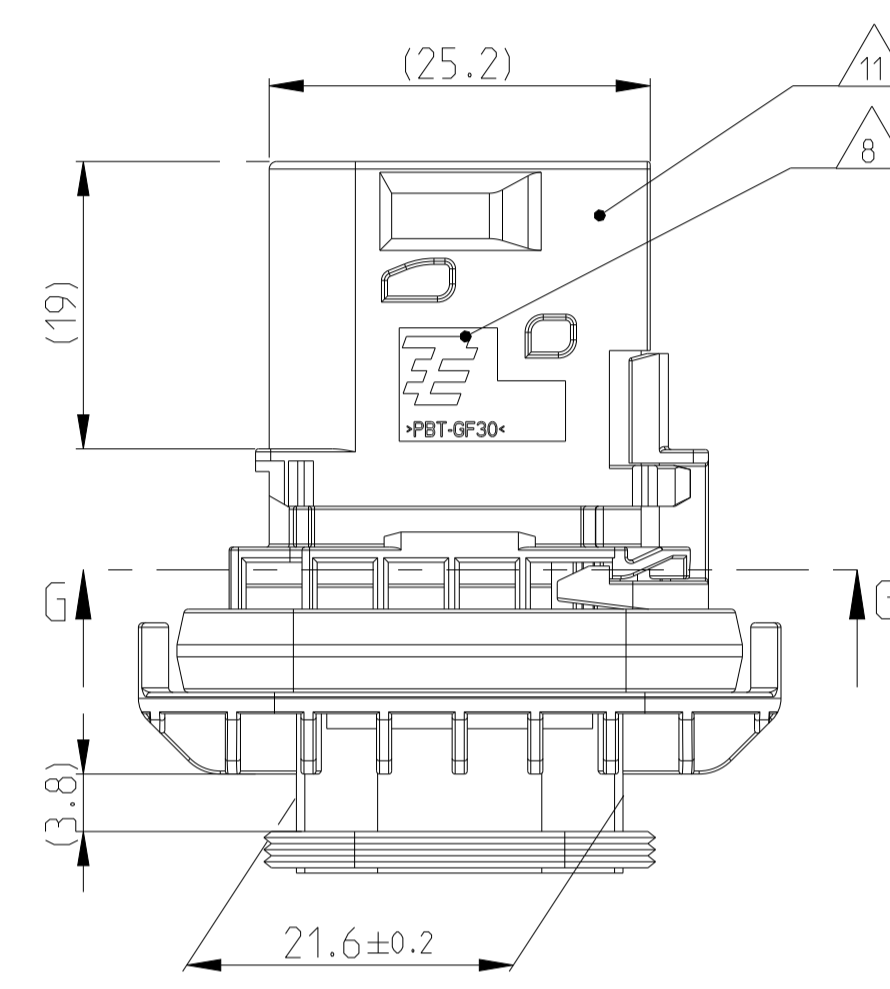
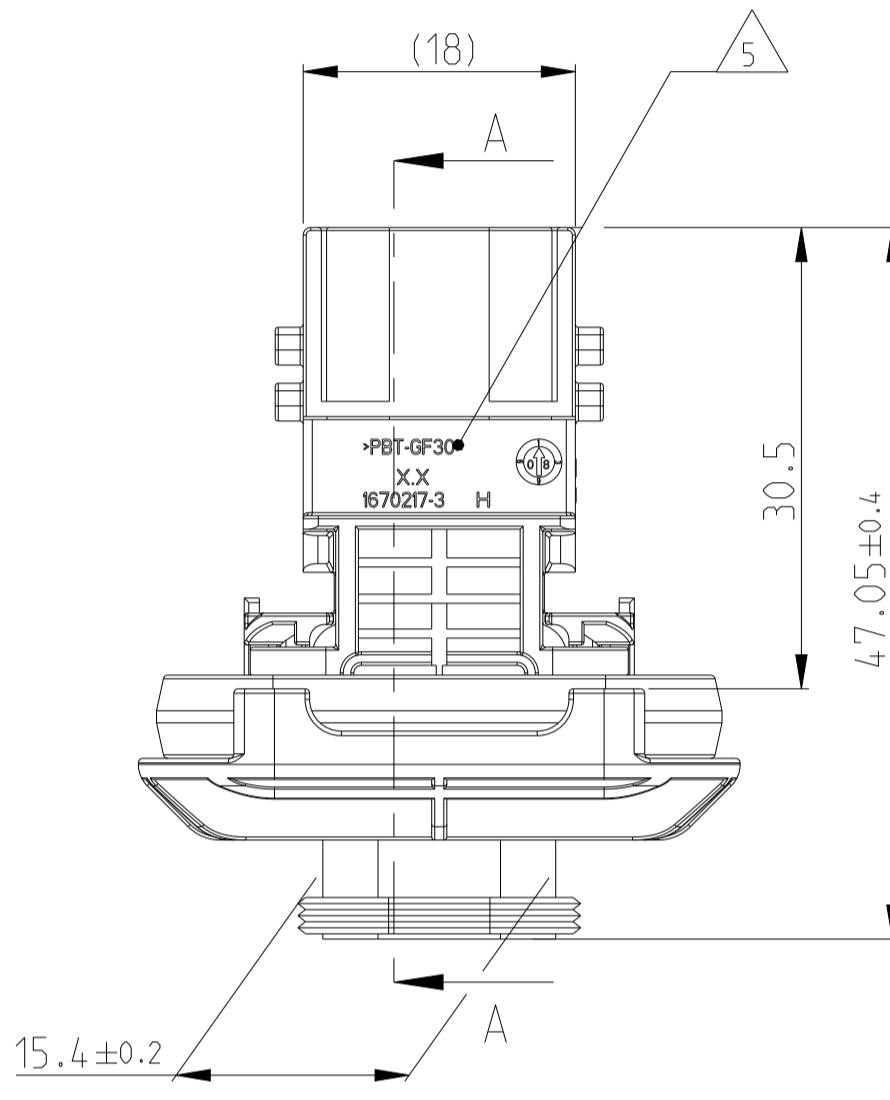


1-1564416-1 AS SHOWN
1-1564416-1 wie gezeigt



LOC	DIST	REV.	DATE	BY	CHK	APPV
A1	-	H2	27APR2016	MAH.	GILC	
		H3	19JAN2017	HO.	GILC	
		H4	27JUL2020	MAH.	GILC	
		H5	14MAR2022	NS	AW	

DELIVERY CONDITION:
SECONDARY LOCKING DEVICE
IN PRE-LOCKED POSITION
Lieferzustand:
2. Kontaktsicherung in Vorraststellung



- NOTES
Bemerkungen
- 1 TE ORDER-NO.
TE Bestell-Nr.
 - 2 CAVITY NUMBERING
Kammerbezeichnung
 - 3 PRODUCTION DATE
Produktionsdatum
 - 4 LETTER-INSERT FOR THE REVISION STATUS OF THE MOULD
Schriftsatz fuer Aenderungszustand des Werkzeuges
 - 5 MATERIAL MARKING ACCORDING TO VDA 260
Werkstoffkennzeichnung nach VDA 260
 - 6 BULK PACKAGING IN CORRUGATED BOX
Schueftgut im Versandkarton
 - 7 MOULD CAVITY MARKING
Nestmarkierung
 - 8 TE LOGO
TE Logo
 - 9 SUITABLE COUNTERPART SEE DRAWING: 1418479
passendes Gegenstueck siehe Zeichnung: 1418479
 - 10 CAVITIES MATED WITH TAB 1.6 x 0.6 MM (SW S)
SEE PRODUCT GROUP DRAWING
TE NO: 1355055
MAX. WIRE SIZE: 1.0mm² FLR

WIRE SIZE: 1.5mm² FLR PERMITTED ONLY
IN ASSOCIATION
WITH SINGLE WIRE SEALING PN 0-2287497-1
ALLOWED TEMPERATURE 120 DEGREE CELSIUS

Kontaktkammer passend fuer Flachstecker 1.6 x 0.6 mm (EDS)
siehe Produktgruppenzeichnung
TE Nr: 1355055
max. Drahtgroessenbereich: 1.0mm² FLR

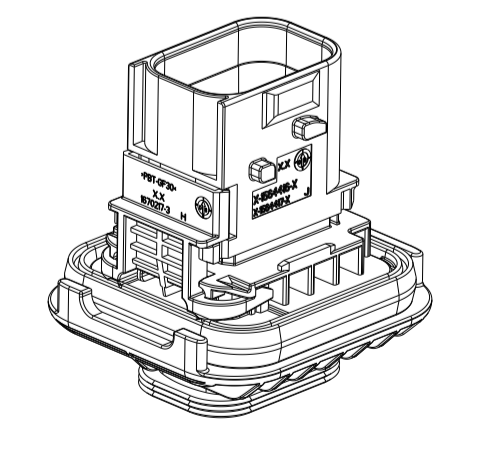
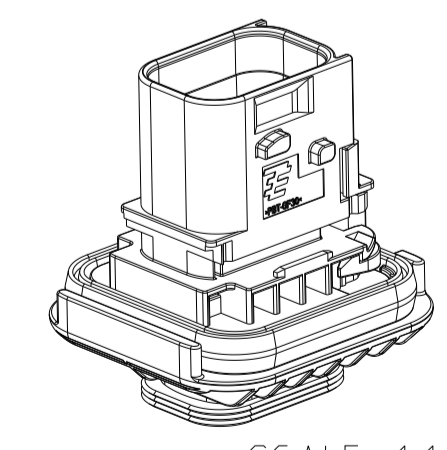
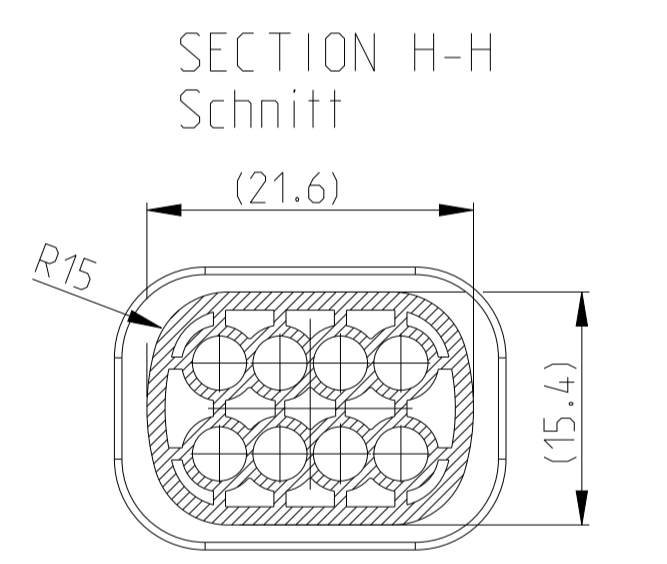
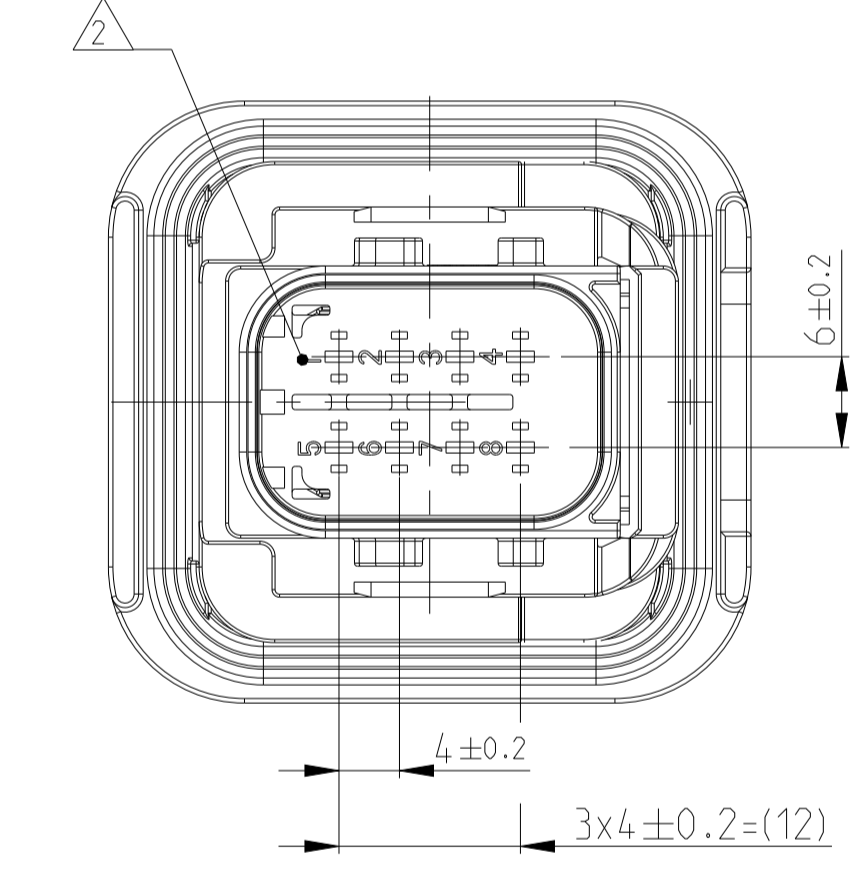
Es ist ein Drahtgroessenbereich von 1.5mm² FLR nur
in Verbindung mit
der Einzelleiterdichtung PN 0-2287497-1
bis zu 120°C zugelassen.
 - 11 INTERFACE ACC. Drawing: 114-18740-1
Kragenanschluss nach Zeichnung: 114-18740-1
 - 12 MATED WITH COVER SEE DRAWING: 1670057, 1670364
Passend zu Kappe siehe Zeichnung: 1670057, 1670364
 - 13 SLIDING DISTANCE OF SECONDARY LOCKING
Verschiebeweg der zweiten Kontaktsicherung

- 14 MALFUNCTION CAUSED BY LAQUER IS NOT COVERED BY TE WARRANTY
Funktionsbeeintraechtigung durch Lackieren. Liegt nicht im Einfluss und Gewaehrleistungsumfang von TE
- 15 SEALING SURFACE CUTOFF
Dichtflaeche Blechausschnitt

SURFACE ROUGHNESS Ra MAX. 1.8µm OR LESS FOR METAL PARTS.
Werkzeugoberflaeche Ra Max. 1.8µm oder weniger fuer Metallteile

SURFACE ROUGHNESS MIN. VDI 3400 - CLASS 24 FOR PLASTIC PARTS.
Werkzeugoberflaeche Min. VDI 3400 - Class 24 fuer Kunststoffteile

THE FLATNESS MUST BE WITHIN THE TOLERANCE OF THE SHEET, THEREFORE WITHIN ±0.1MM.
Die Ebenheit muß innerhalb der Toleranz des Blechs liegen bei (±0.1mm)



ITEM NO	DESCRIPTION	ITEM NO
1	BPOS. TAB HOUSING, CODE "A" Bpos. Flachsteckergehäuse, Kod. "A"	1
1	BPOS. TAB HOUSING, CODE "C" Bpos. Flachsteckergehäuse, Kod. "C"	1
1	BPOS. TAB HOUSING, CODE "D" Bpos. Flachsteckergehäuse, Kod. "D"	2
2	BPOS. TAB HOUSING, CODE "B" Bpos. Flachsteckergehäuse, Kod. "B"	3
3	SEAL FOR SECONDARY LOCKING Dichtung fuer zweite Kontaktsicherung	4
4	AXIAL SEAL 37x37 Achsaufdichtung 37x37	
	COLOUR Farbe	
	MATERIAL	

THIS DRAWING IS A CONTROLLED DOCUMENT.
Dieses Zeichnungsstück ist ein durch uns kontrolliertes Dokument.
Änderungen, die ohne technische Freigabe durch uns vorgenommen werden, sind unzulässig.
Alle Rechte vorbehalten. Nachdruck, Vervielfältigung und Verbreitung, auch auszugsweise, ist ohne schriftliche Genehmigung der TE Connectivity Ltd.

OWNER: S. Jaeger
DATE: 16APR2008
CHK: J. Grandzow
DATE: 21APR2008
APPV: Z3APR2008

NAME: 8POS.TAB 1.6x0.6 TAB HSG. ASSY
PRODUCT SPEC: 8pos.TAB 1.6x0.6. Flachsteckergehäuse
APPLICATION SPEC: HEAVY DUTY SEALED CONNECTOR SERIES - GROUP C
VERARBEITUNGSSPEZ: 114-18756
TEC-DRAWING-NR.: 114-18756
WEIGHT: 23.8 g
CUSTOMER DRAWING: /KUNDENZEICHNUNG

SCALE: 2:1
SHEET: 1 OF 1
REV: H5