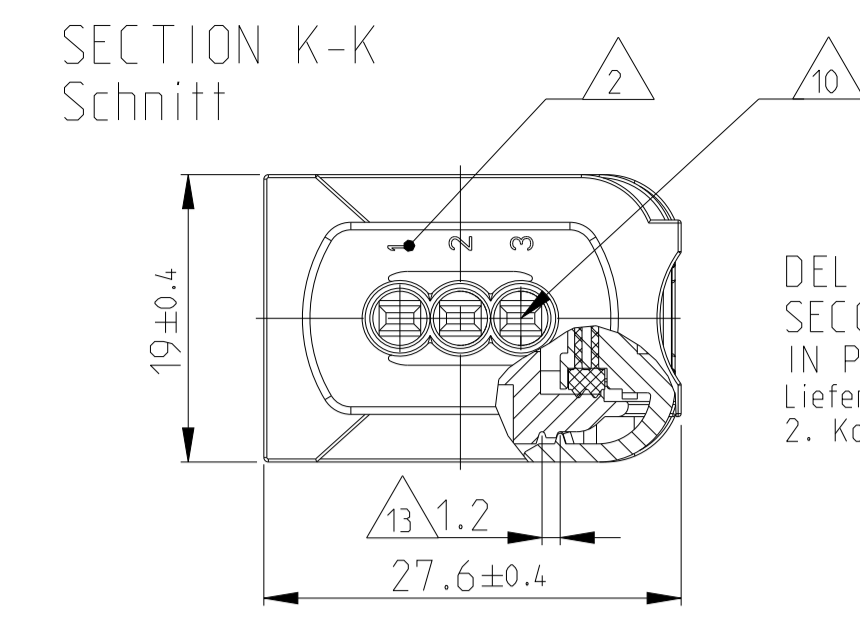
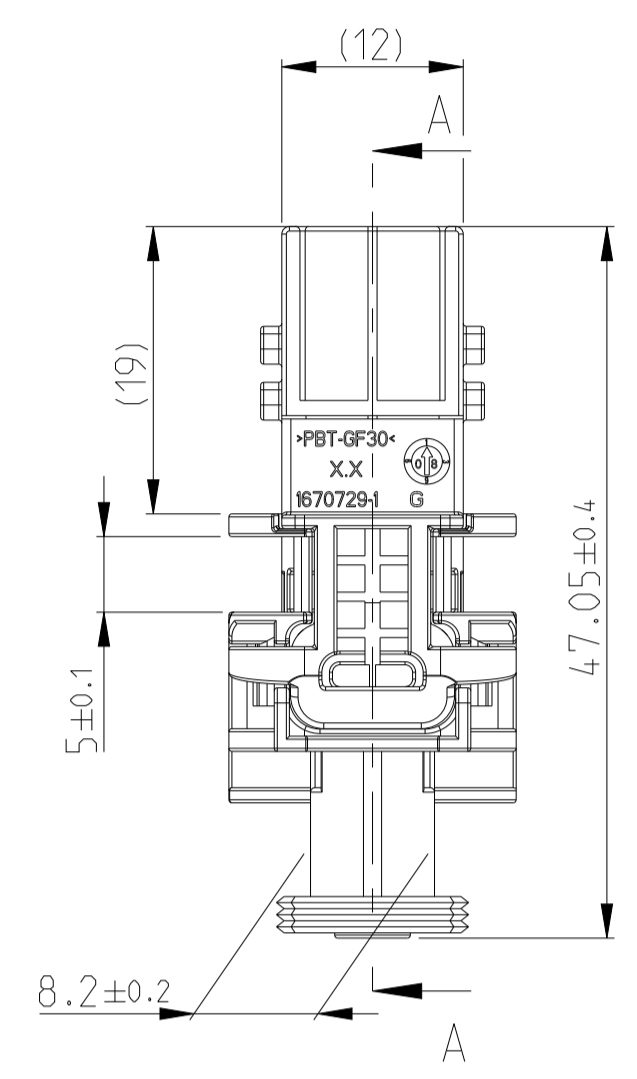
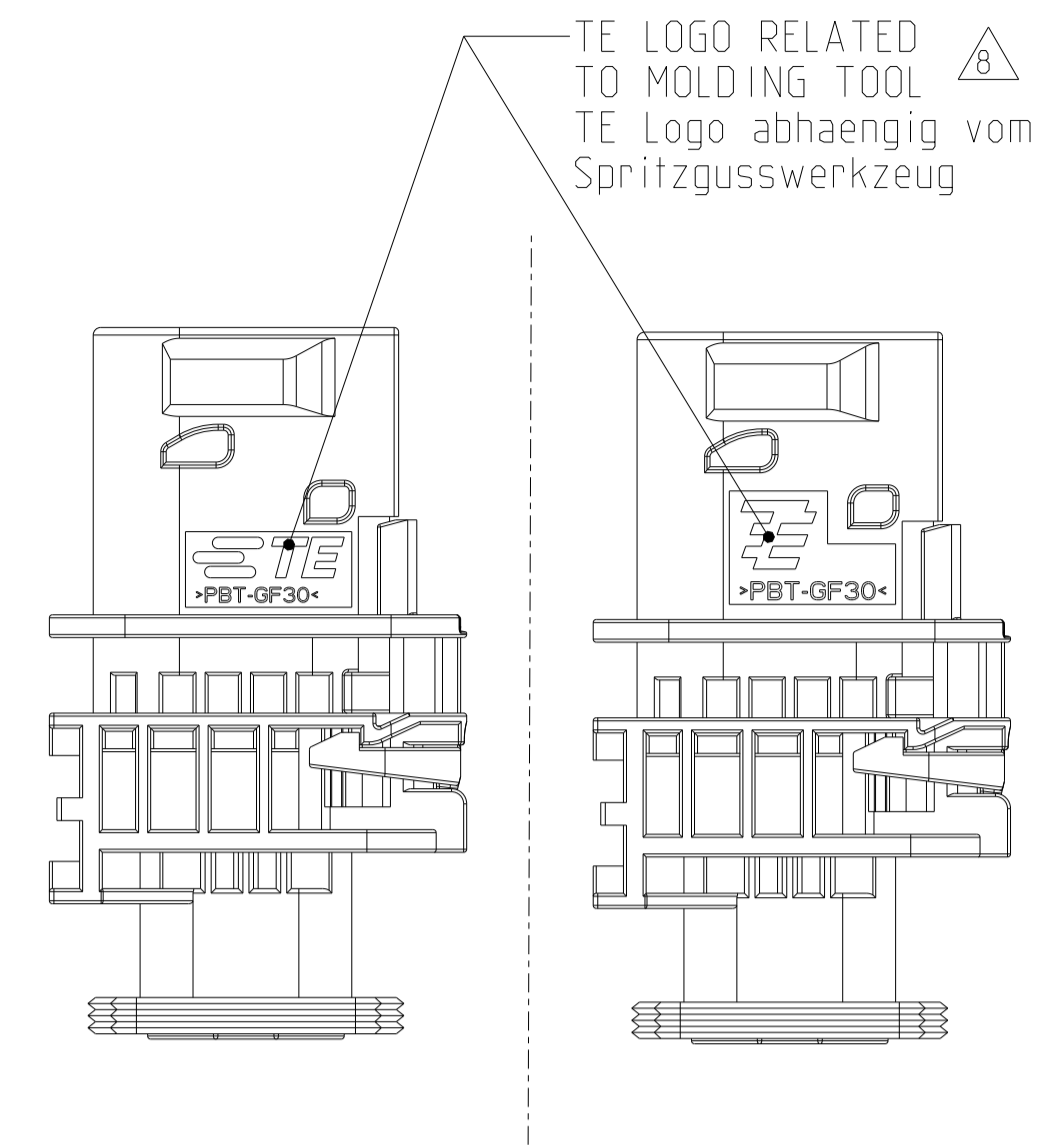
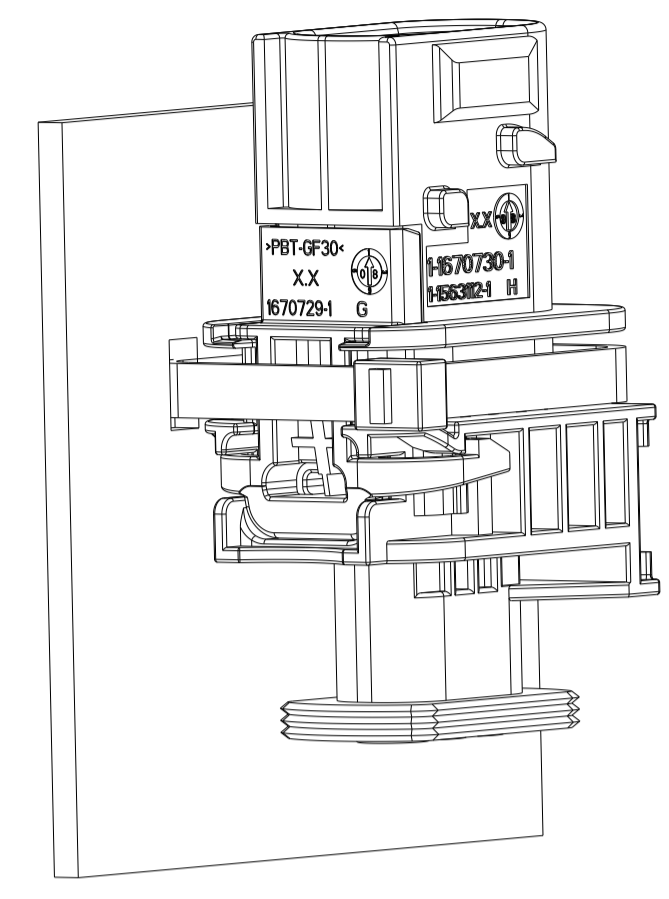
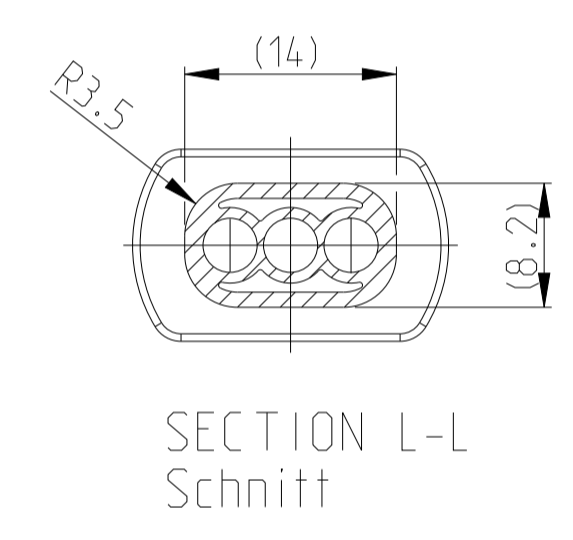
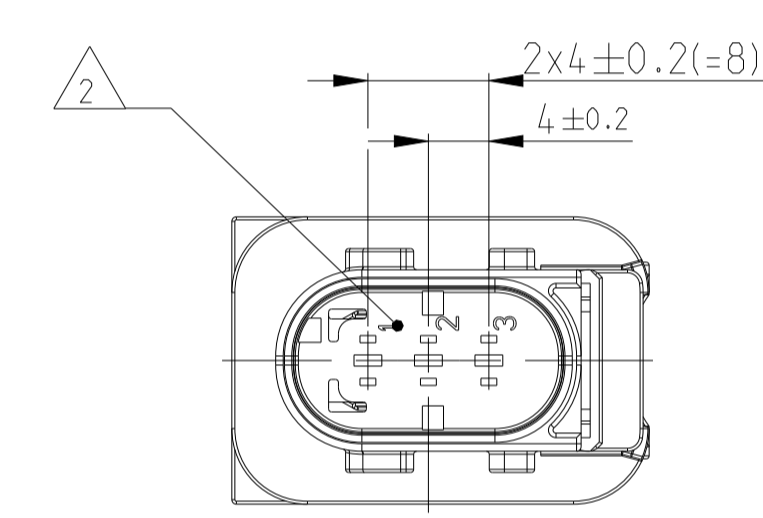
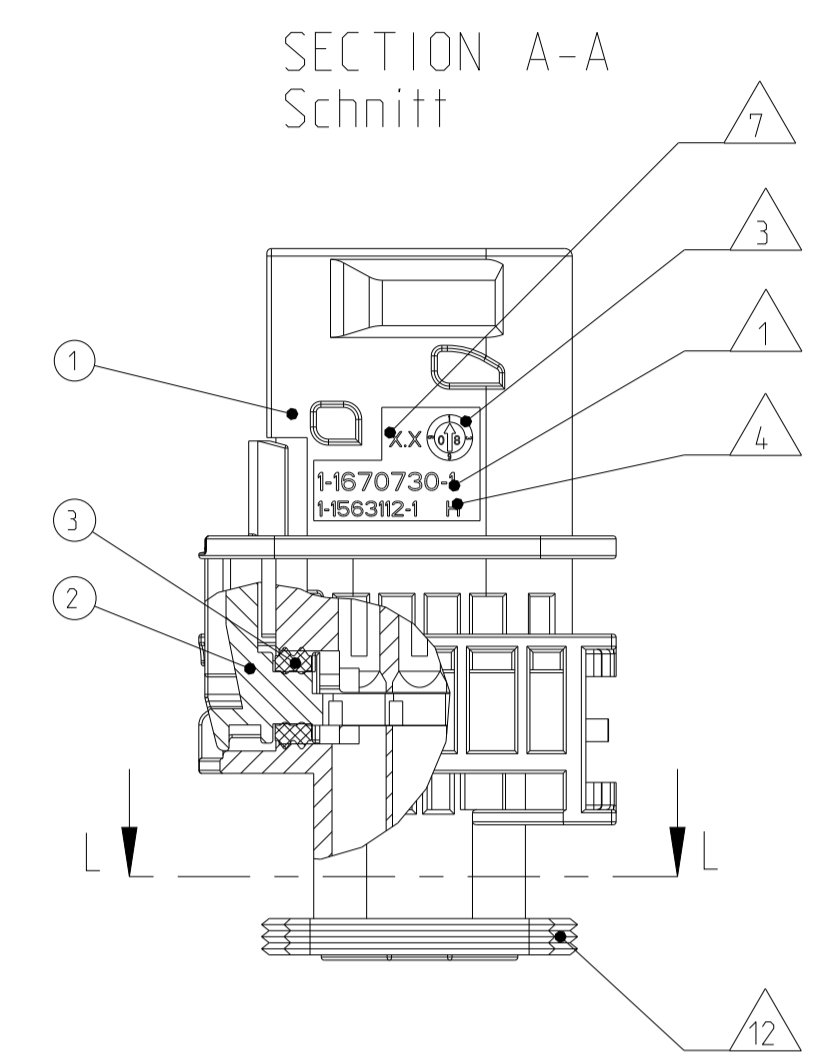
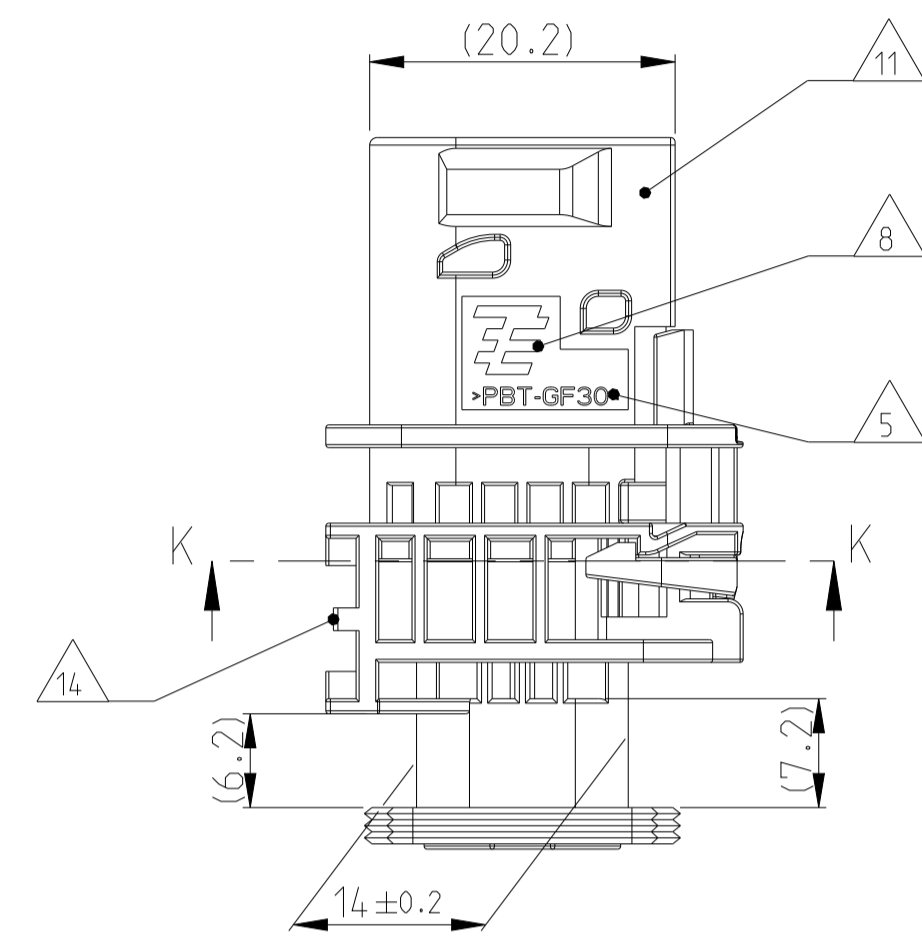


PREFERRED MOUNTING SITUATION FOR CABLE TIE
Bevorzugte Montagestellung fuer Kabelbinder



1-1670730-1 AS SHOWN
1-1670730-1 wie gezeigt

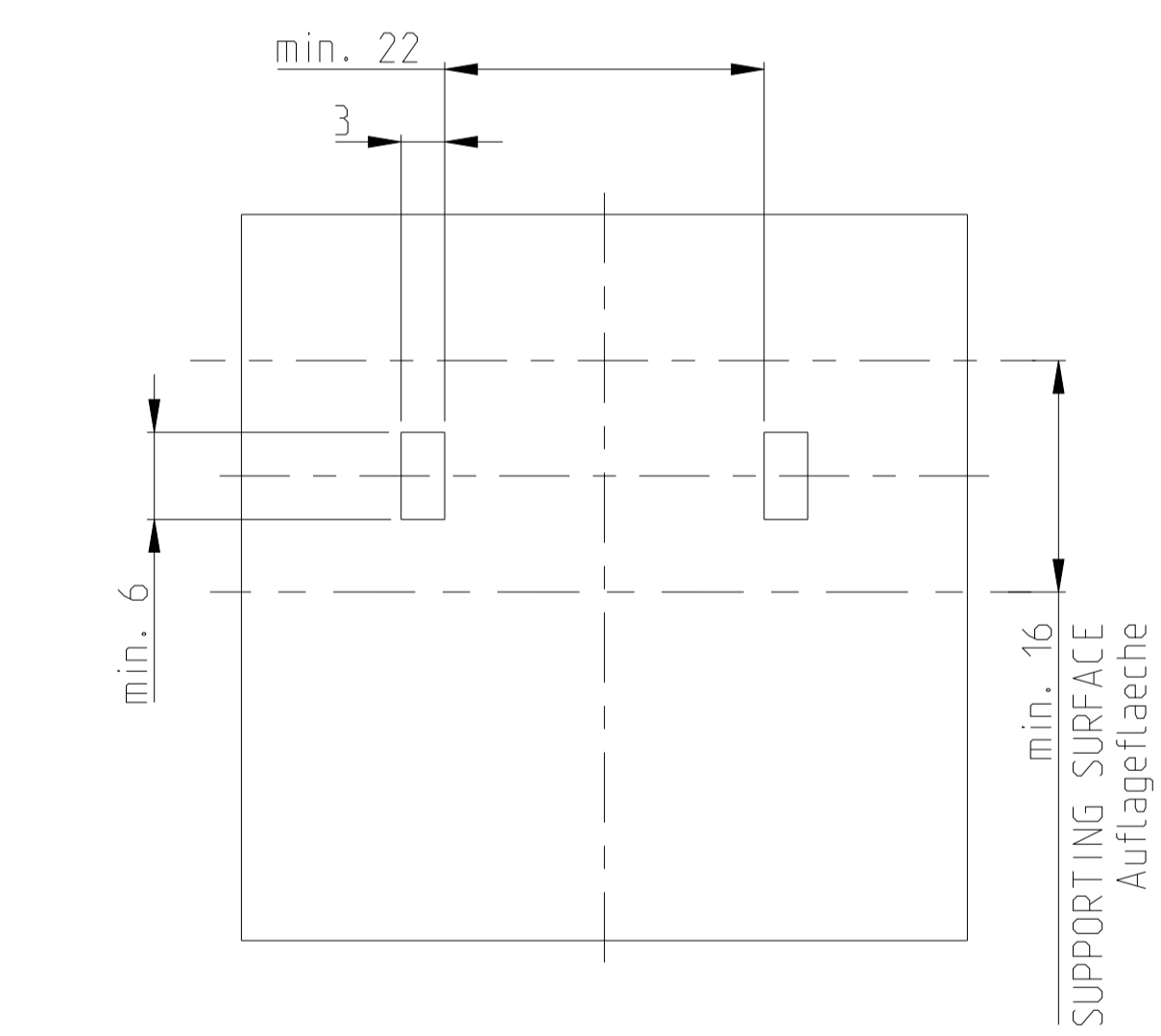
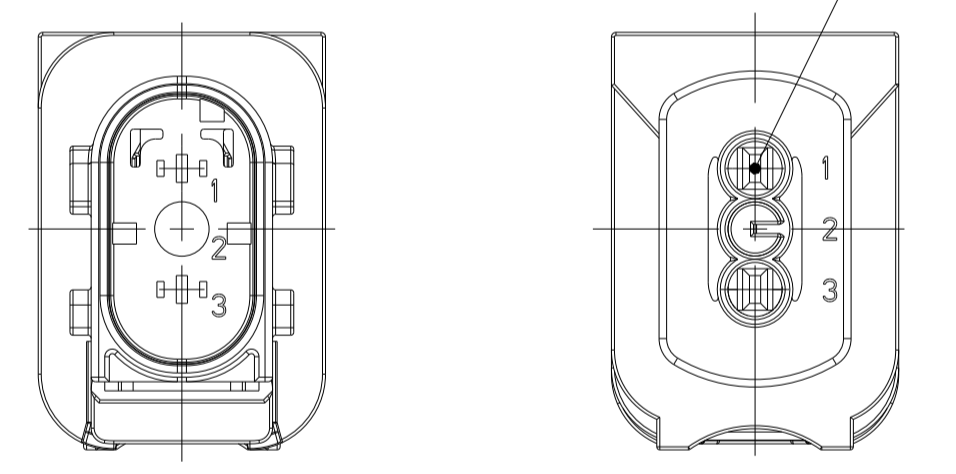
DELIVERY CONDITION:
SECONDARY LOCKING DEVICE
IN PRE-LOCKED POSITION
Lieferzustand:
2. Kontaktsicherung in Vorrastellung



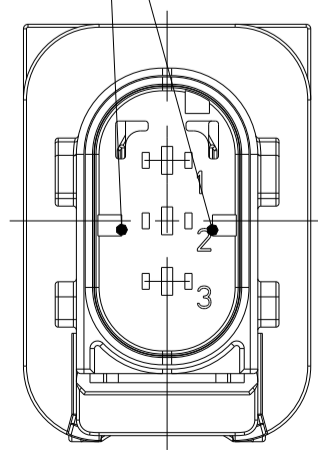
LOC	DIST	REV	DATE	BY	CHK	APPV
A1	-	H2	27APR2016	MAH	GILC	
		H3	03AUG2016	HD.	GILC	
		H4	18JAN2022	DRK	AW	
		H5	15MAR2022	NS	AW	

- NOTES
Bemerkungen
- TE ORDER-NO.
TE Bestell-Nr.
 - CAVITY NUMBERING
Kammerbezeichnung
 - PRODUCTION DATE
Produktionsdatum
 - LETTER-INSERT FOR THE REVISION STATUS OF THE MOULD
Schriftsatz fuer Aenderungszustand des Werkzeuges
 - MATERIAL MARKING ACCORDING TO VDA 260
Werkstoffkennzeichnung nach VDA 260
 - BULK PACKAGING IN CORRUGATED BOX
Schuetttgut im Versandkarton
 - MOULD CAVITY MARKING
Nestmarkierung
 - TE LOGO
TE Logo
 - SUITABLE COUNTERPART SEE DRAWING: 1418448
passendes Gegenstueck siehe Zeichnung: 1418448
 - CAVITIES MATED WITH TAB 1.6 x 0.6 MM (SW)
SEE PRODUCT GROUP DRAWING
TE NO: 1355055
MAX. WIRE SIZE: 1.0mm² FLR
- WIRE SIZE: 1.5mm² FLR PERMITTED ONLY
IN ASSOCIATION
WITH SINGLE WIRE SEALING PN 0-2287497-1
ALLOWED TEMPERATURE 120 DEGREE CELSIUS
- Kontaktkammer passend fuer Flachstecker 1.6 x 0.6 mm (EDS)
siehe Produktgruppenzeichnung
TE Nr: 1355055
max. Drahtgroessenbereich: 1.0mm² FLR
- Es ist ein Drahtgroessenbereich von 1.5mm² FLR nur
in Verbindung mit
der Einzelleiterdichtung PN 0-2287497-1
bis zu 120°C zugelassen.
- INTERFACE ACC. Drawing: 114-18743-1
Kragensanschluss nach Zeichnung: 114-18743-1
 - MATED WITH COVER SEE DRAWING: 1670150, 1670365
Passend zu Kappe siehe Zeichnung: 1670150, 1670365
 - SLIDING DISTANCE OF SECONDARY LOCKING
Verschiebeweg der zweiten Kontaktsicherung
 - INTERFACE FOR FIXING PART
RAYMOND ODER-NO.: 017530, 018162
Schnittstelle fuer Befestigungsteil
Raymond Bestell-Nr.: 017530, 018162
 - MALFUNCTION CAUSED BY LAQUER IS NOT
COVERED BY TE WARRANTY
Funktionsbeeintraechtigung durch Lackieren. Liegt nicht
im Einfluss und Gewährleistungsumfang von TE

2 POS. VERSION
2 pol. Version
PN X-1670730-2

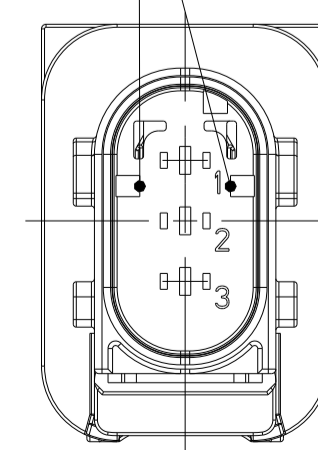


CODING "A"
Kodierung



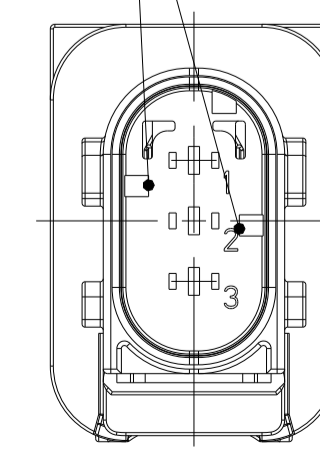
PN: 1-1670730-X

CODING "B"
Kodierung



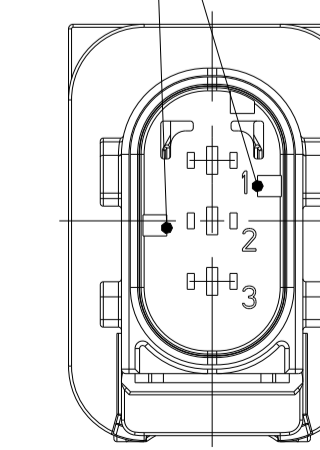
PN: 2-1670730-X

CODING "C"
Kodierung



PN: 3-1670730-X

CODING "D"
Kodierung



PN: 4-1670730-X

ITEM NO	DESCRIPTION	COLOUR	MATERIAL	QUANTITY	REV.	NO. OF POS.	CODE	TE ORDER-NO.
ITEM	Beschreibung	Farbe		Stueck	TE Bestell-Nr.	Polzahl	Kodierung	
1	3POS. TAB HOUSING, CODE "A" 3pol. Flachsteckergengehaeuse, Kod. "A"	BLACK grau	PBT-GF30 / V-0	4	1	2	D	4-1670730-2
1	3POS. TAB HOUSING, CODE "B" 3pol. Flachsteckergengehaeuse, Kod. "B"	GREY grau	PBT-GF30 / V-0	3	1	2	C	3-1670730-2
1	3POS. TAB HOUSING, CODE "C" 3pol. Flachsteckergengehaeuse, Kod. "C"	GREEN gruen	PBT-GF30 / V-0	2	1	2	B	2-1670730-2
1	3POS. TAB HOUSING, CODE "D" 3pol. Flachsteckergengehaeuse, Kod. "D"	BLUE blau	PBT-GF30 / V-0	1	1	2	A	1-1670730-2
1	3POS. TAB HOUSING, CODE "A" 3pol. Flachsteckergengehaeuse, Kod. "A"	BLACK schwarz	PBT-GF30 / V-0	4	1	3	D	4-1670730-1
1	3POS. TAB HOUSING, CODE "B" 3pol. Flachsteckergengehaeuse, Kod. "B"	GREY grau	PBT-GF30 / V-0	3	1	3	C	3-1670730-1
1	3POS. TAB HOUSING, CODE "C" 3pol. Flachsteckergengehaeuse, Kod. "C"	GREEN gruen	PBT-GF30 / V-0	2	1	3	B	2-1670730-1
1	3POS. TAB HOUSING, CODE "D" 3pol. Flachsteckergengehaeuse, Kod. "D"	BLUE blau	PBT-GF30 / V-0	1	1	3	A	1-1670730-1
2	SECONDARY LOCKING DEVICE zweite Kontaktsicherung	YELLOW gelb	MVQ	1	1	1		
3	SEAL FOR SECONDARY LOCKING Dichtung fuer 2te Kontaktsicherung	WHITE weiss	MVQ	1	1	1		

THIS DRAWING IS A CONTROLLED DOCUMENT. DATE OF IMPLEMENTATION: 03 JUL 2007. CHECKED BY: D. Bischoff. APPROVED BY: J. Grandzow. DIMENSIONS: MILLIMETERS. TOLERANCES: UNLESS OTHERWISE SPECIFIED: ALGEMEINER TOLERANZEN. FINISHES: SEE TABLE. MATERIAL: SEE TABLE. WEIGHT: 11.0g. CUSTOMER DRAWING: /KUNDENZEICHNUNG. SCALE: MASSSTAB 5:1. SHEET: 1 OF 1. REV: H5.

TE Connectivity
3POS. TAB 1.6x0.6 TAB HSG. ASSY
3pos. TAB 1.6x0.6 Flachsteckergengehaeuse
HEAVY DUTY SEALED CONNECTOR SERIES - GROUP A

SCALE 1:1 Maßstab