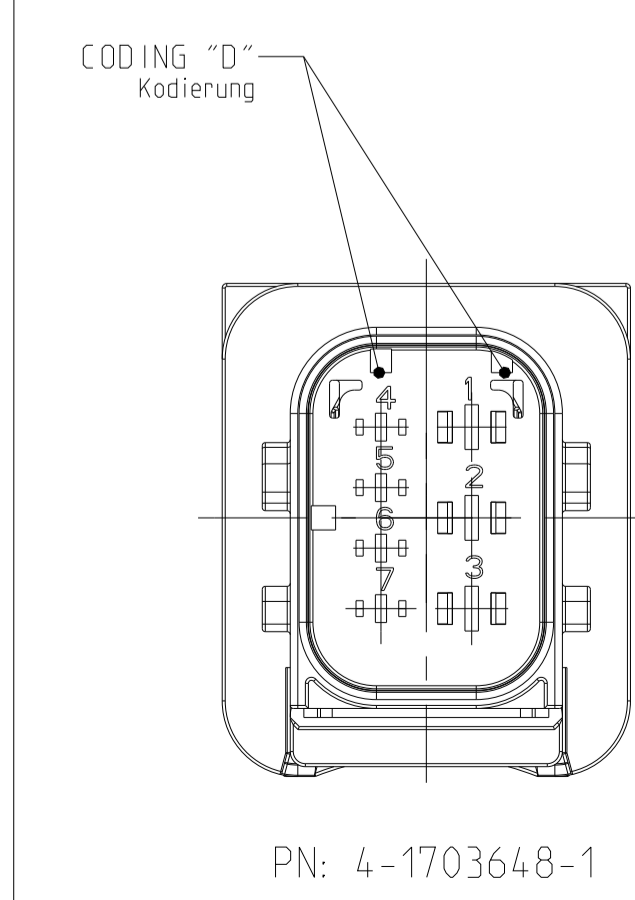
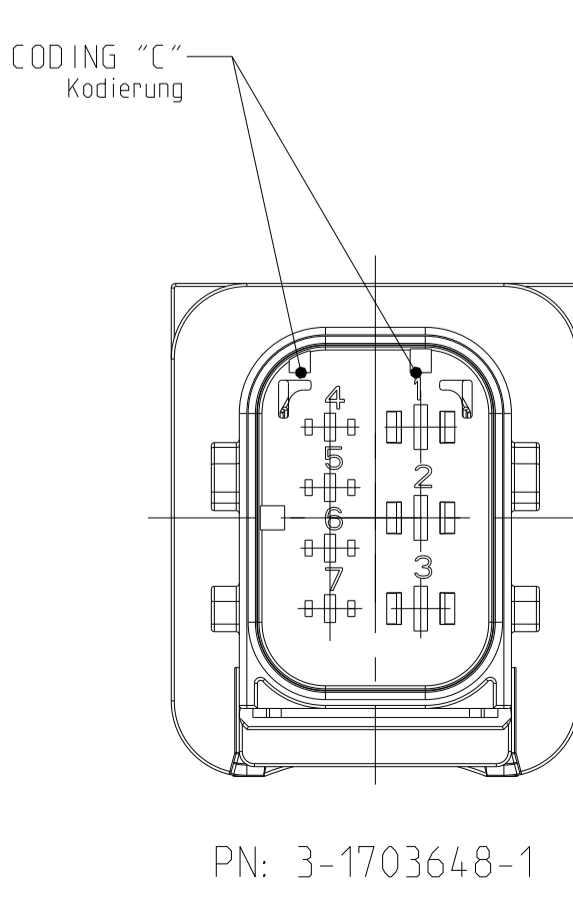
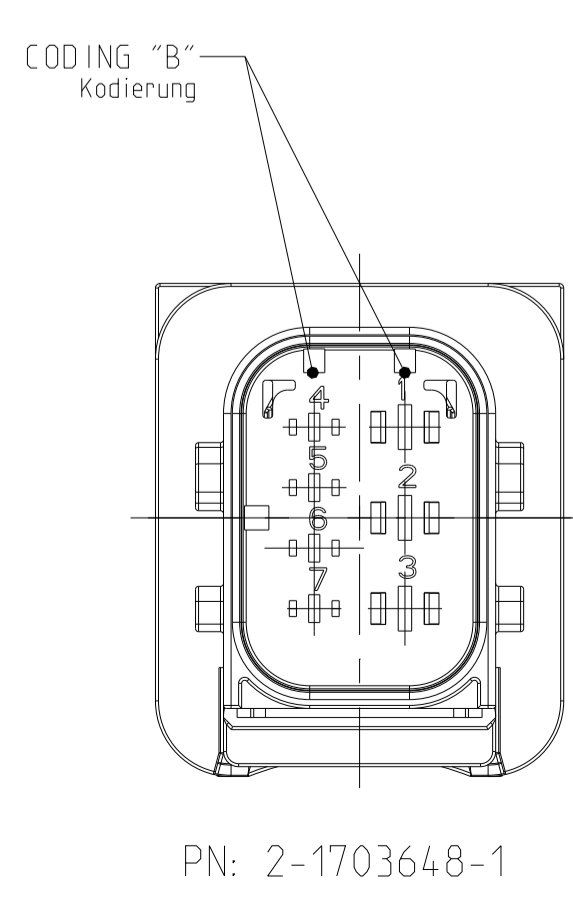
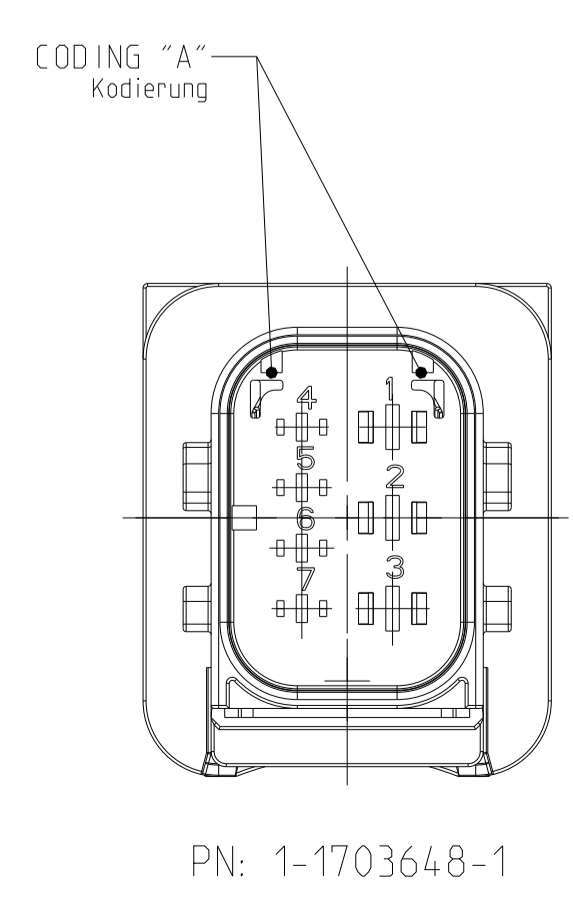
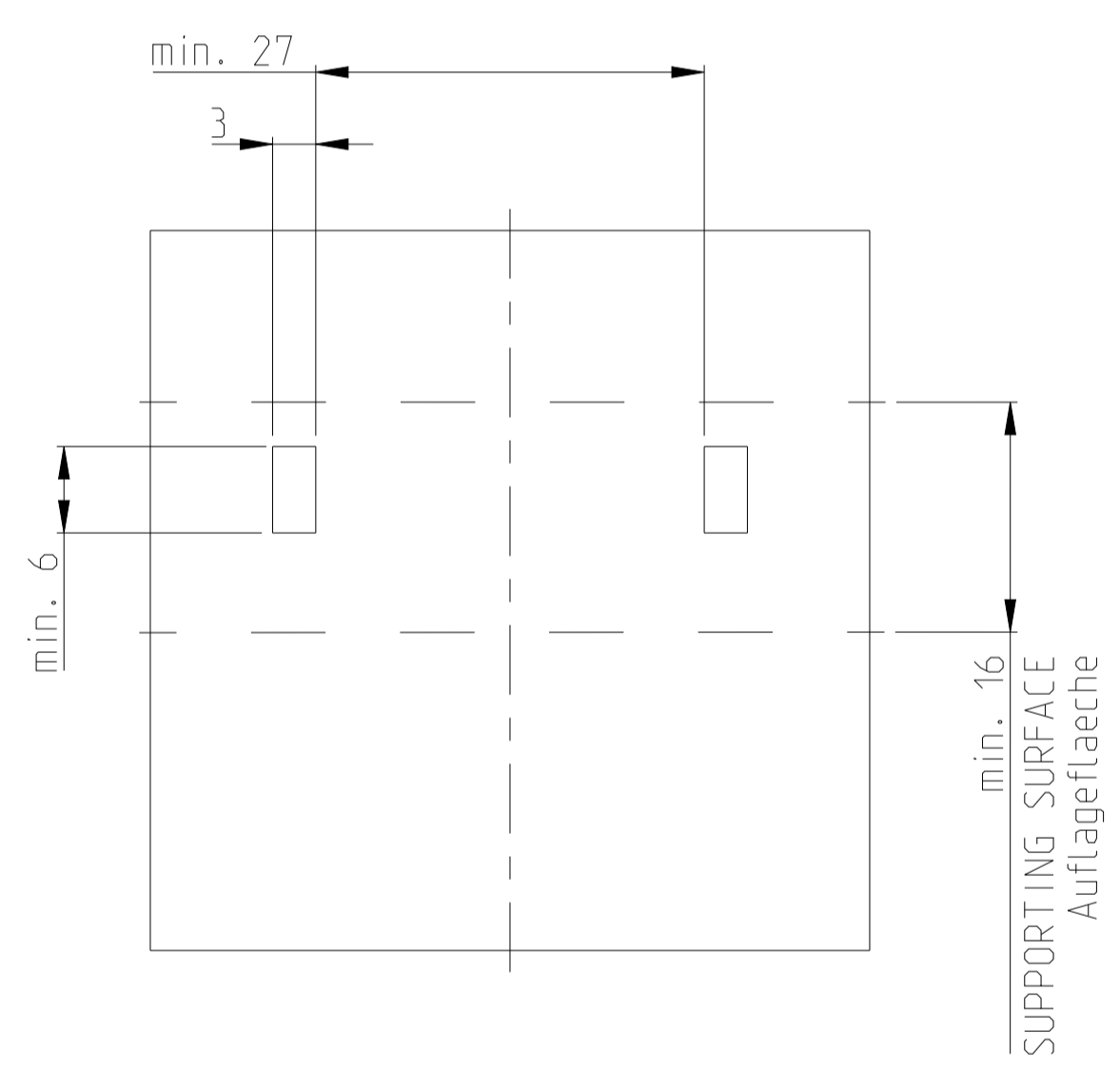
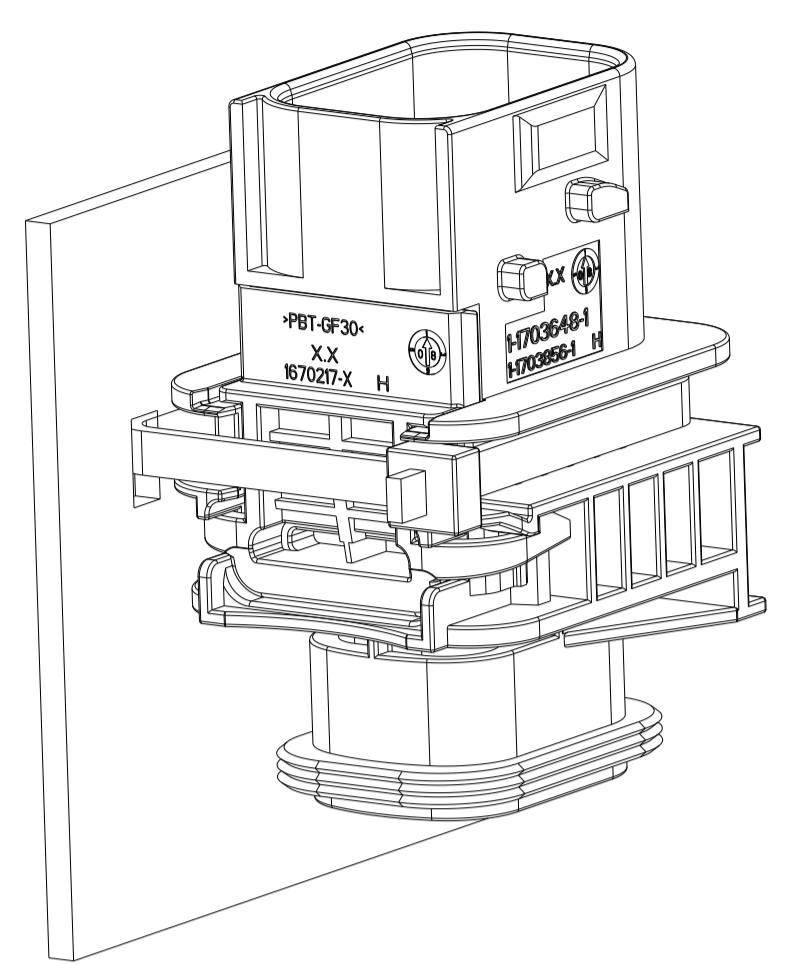
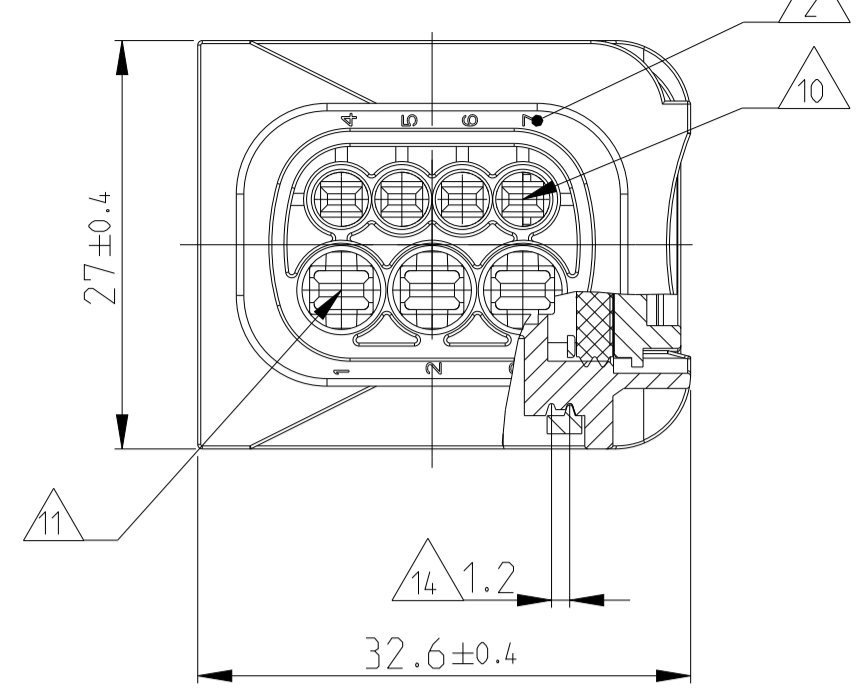


PREFERRED MOUNTING SITUATION FOR CABLE TIE
 Bevorzugte Montagestellung fuer Kabelbinder

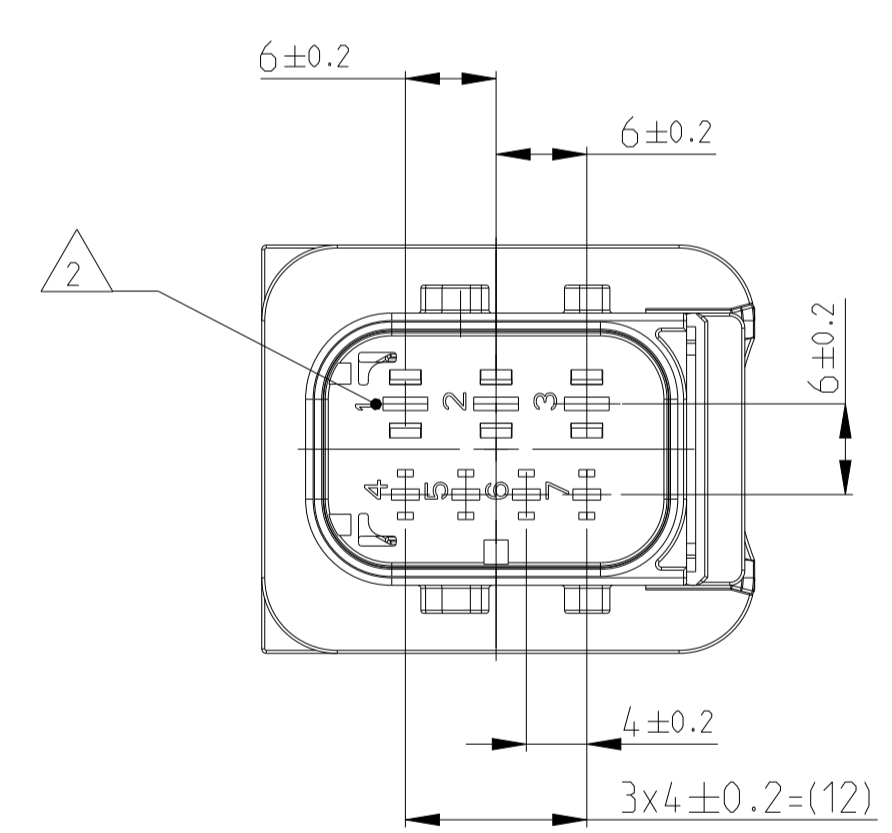
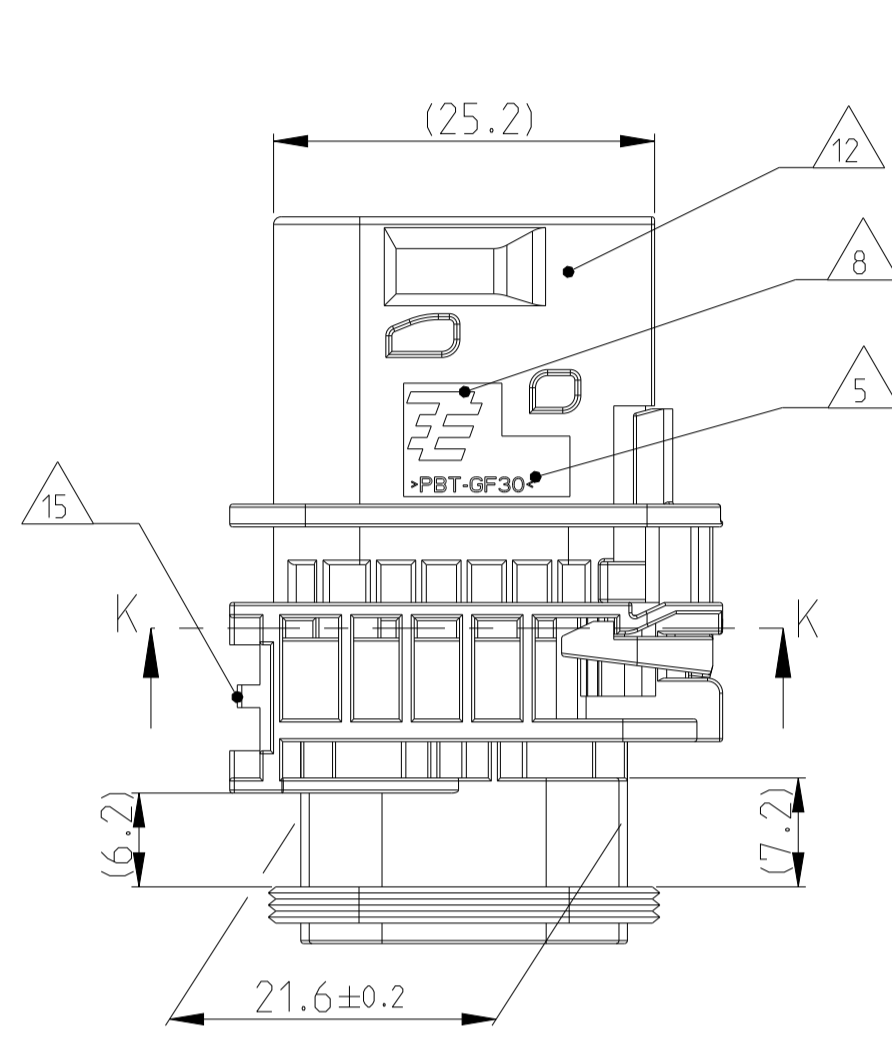
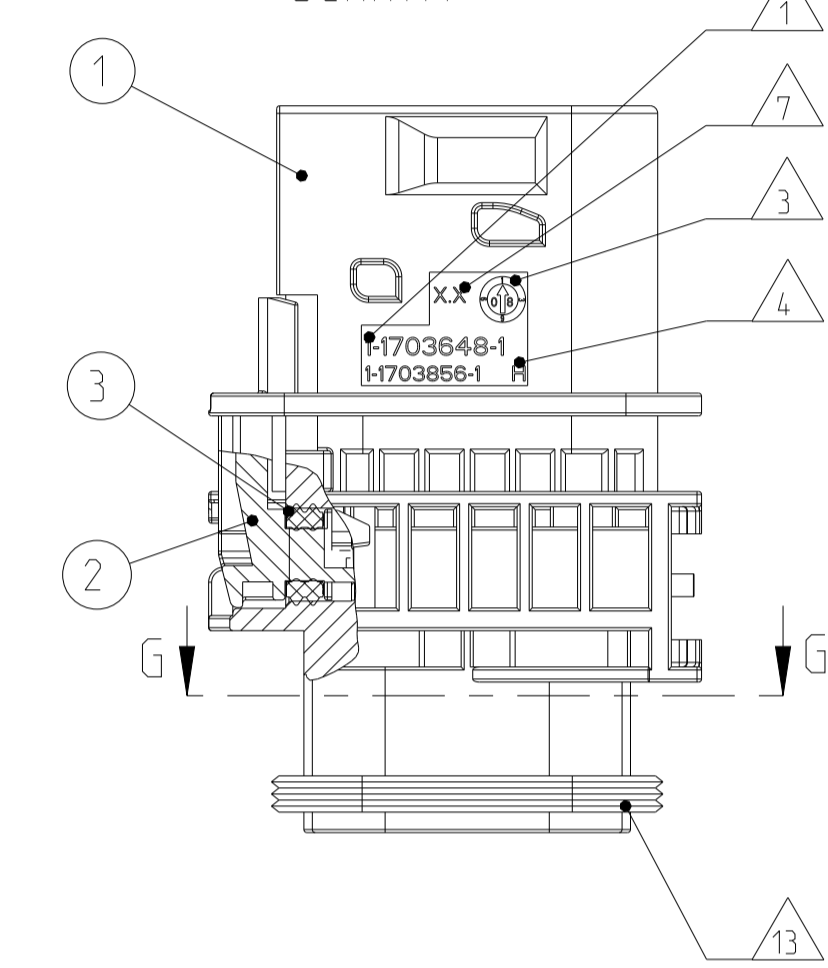


SECTION K-K
Schnitt

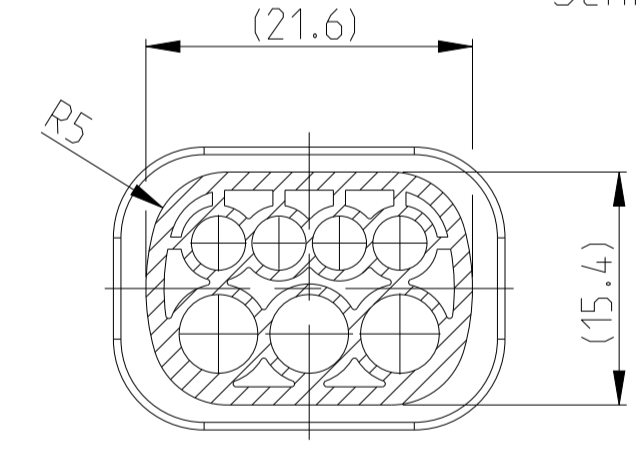


DELIVERY CONDITION:
 SECONDARY LOCKING DEVICE
 IN PRE-LOCKED POSITION
 Lieferzustand:
 2. Kontaktsicherung in Vorraststellung

SECTION A-A
Schnitt



SECTION G-G
Schnitt



ITEM NO	DESCRIPTION	COLOUR	MATERIAL
1	7POS. TAB HOUSING, CODE "A" 7pos. Flachsteckergehäuse, Kod. "A"	BLACK schwarz	PBT-GF30 / V-0
1	7POS. TAB HOUSING, CODE "B" 7pos. Flachsteckergehäuse, Kod. "B"	GREY grau	PBT-GF30 / V-0
1	7POS. TAB HOUSING, CODE "C" 7pos. Flachsteckergehäuse, Kod. "C"	GREEN grün	PBT-GF30 / V-0
1	7POS. TAB HOUSING, CODE "D" 7pos. Flachsteckergehäuse, Kod. "D"	BLUE blau	PBT-GF30 / V-0
2	SECONDARY LOCKING DEVICE zweite Kontaktsicherung	YELLOW gelb	PBT-GF30 / V-0
3	SEAL FOR SECONDARY LOCKING Dichtung fuer zweite Kontaktsicherung	WHITE weiss	MVD

TE ORDER-NO. TE Bestell-Nr.	REV.	NO. OF POS. Polzahl	CODE Kodierung	QUANTITY Stueck	ITEM NO ASSY
4-1703648-1	H	7	D	-	4
3-1703648-1	H	7	C	-	3
2-1703648-1	H	7	B	-	2
1-1703648-1	H	7	A	-	1

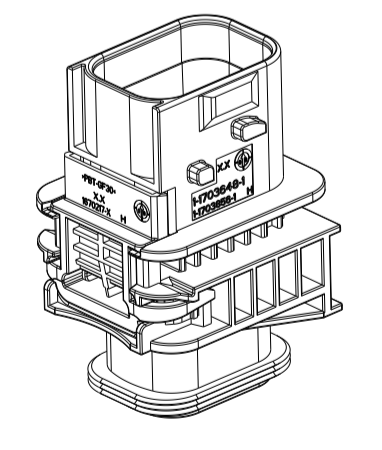
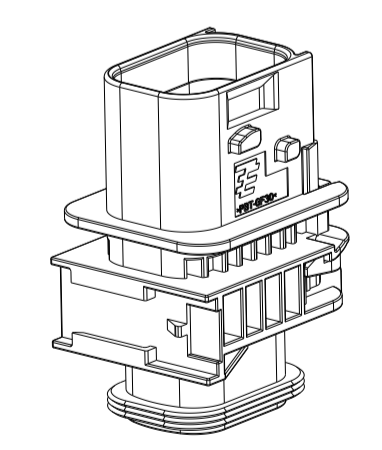
THIS DRAWING IS A CONTROLLED DOCUMENT.
 DIESES ZEICHNUNGSDOKUMENT WIRD DURCH UNS KONTROLLIERT VERWALTET.
 ANSCHAUEN SIE DEN TECHNISCHEN VERFAHRENSTAND, DER GELTEND IST.
 DIE ANWENDER SIND FÜR DEN ANWENDUNGSSTAND ANTWORTLICH.
 DIMENSIONS: MASSENHETEN: mm

OWN: E.Lellrod 12MAR2007
 CH: J.Grandzow 14MAR2007
 APVD: E.Gerwein 14MAR2007

NAME: 7POS.TAB 1.6x0.6/2.8x0.8 TAB HSG. ASSY
 PRODUCT SPEC: 7pos.TAB 1.6x0.6/2.8x0.8mm Flachsteckergehäuse
 PRODUCT SPEC: 108-94.020 HEAVY DUTY SEALED CONNECTOR SERIES - GROUP C
 APPLICATION SPEC: 114-18740-1
 VERARBEITUNGSPEZ.: 114-18756

SIZE: A1 CAGE CODE: 00779 DRAWING NO: 1703648
 WEIGHT: 18.0g

CUSTOMER DRAWING /KUNDENZEICHNUNG SCALE: 2:1 SHEET: 1 OF 1 REV: H3



LOC	DIST	REV	LTN	REVISIONS ÄNDERUNGEN	DATE	OWN	APVD
A1	-	H		DETAILS SEE PCN E-11-002703	31MAR2011	DB	JG
		H1		DETAILS SEE PCN E-11-008836	25MAY2011	CG	JG
		H2		DETAILS SEE PCN E-16-001359	27APR2016	MAH.	GILC
		H3		PCN-22-132727	16MAR2022	NS	AW

NOTES
Bemerkungen

- 1 TE ORDER-NO.
TE Bestell-Nr.
- 2 CAVITY NUMBERING
Kammerbezeichnung
- 3 PRODUCTION DATE
Produktionsdatum
- 4 LETTER-INSERT FOR THE REVISION STATUS OF THE MOULD
Schriftsatz fuer Aenderungszustand des Werkzeuges
- 5 MATERIAL MARKING ACCORDING TO VDA 260
Werkstoffkennzeichnung nach VDA 260
- 6 BULK PACKAGING IN CORRUGATED BOX
Schuetftigt im Versandkarton
- 7 MOULD CAVITY MARKING
Nestmarkierung
- 8 TE LOGO
TE Logo
- 9 SUITABLE COUNTERPART SEE DRAWING: 14.184.80
passendes Gegenstueck siehe Zeichnung: 14.184.80
- 10 CAVITIES MATED WITH TAB 1.6 x 0.6 MM (SWS)
SEE PRODUCT GROUP DRAWING
TE NO: 1355055
MAX. WIRE SIZE: 1.0mm² FLR

WIRE SIZE: 1.5mm² FLR PERMITTED ONLY
IN ASSOCIATION
WITH SINGLE WIRE SEALING PN 0-2287497-1
ALLOWED TEMPERATURE 120 DEGREE CELSIUS

Kontaktkammer passend fuer Flachstecker 1.6 x 0.6 mm (EDS)
siehe Produktgruppenzeichnung
TE Nr: 1355055
max. Drahtgroessenbereich: 1.0mm² FLR

Es ist ein Drahtgroessenbereich von 1.5mm² FLR nur
in Verbindung mit
der Einzelleiterdichtung PN 0-2287497-1
bis zu 120°C zugelassen.
- 11 CAVITIES MATED WITH TAB 2.8 x 0.8 MM (SWS)
SEE PRODUCT GROUP DRAWING
TE NO: 1355052
MAX. WIRE SIZE: 2.5mm² FLR (AWG 12 TXL)

Kontaktkammer passend fuer Flachstecker 2.8 x 0.8 mm (EDS)
siehe Produktgruppenzeichnung
TE Nr: 1355052
max. Drahtgroessenbereich: 2.5mm² FLR (AWG 12 TXL)
- 12 INTERFACE ACC. DRAWING: 114-18740-1
Kragenschluss nach Zeichnung: 114-18740-1
- 13 MATED WITH COVER SEE DRAWING: 1670057, 1670364
Passend zu Kappe siehe Zeichnung: 1670057, 1670364
- 14 SLIDING DISTANCE OF SECONDARY LOCKING
Verschiebeweg der zweiten Kontaktsicherung
- 10 INTERFACE FOR FIXING PART
RAYMOND ODER-NO.: 017530, 018162
Schnittstelle fuer Befestigungsteil
Raymond Bestell-Nr.: 017530, 018162
- 16 MALFUNCTION CAUSED BY LAQUER IS NOT
COVERED BY TE WARRANTY
Funktionsbeeintraechtigung durch Lackieren, liegt nicht
im Einfluss und Gewährleistungsumfang von TE