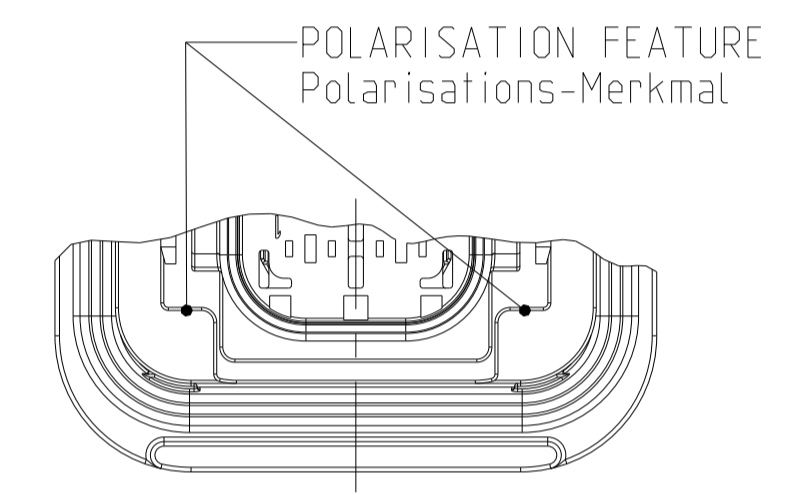
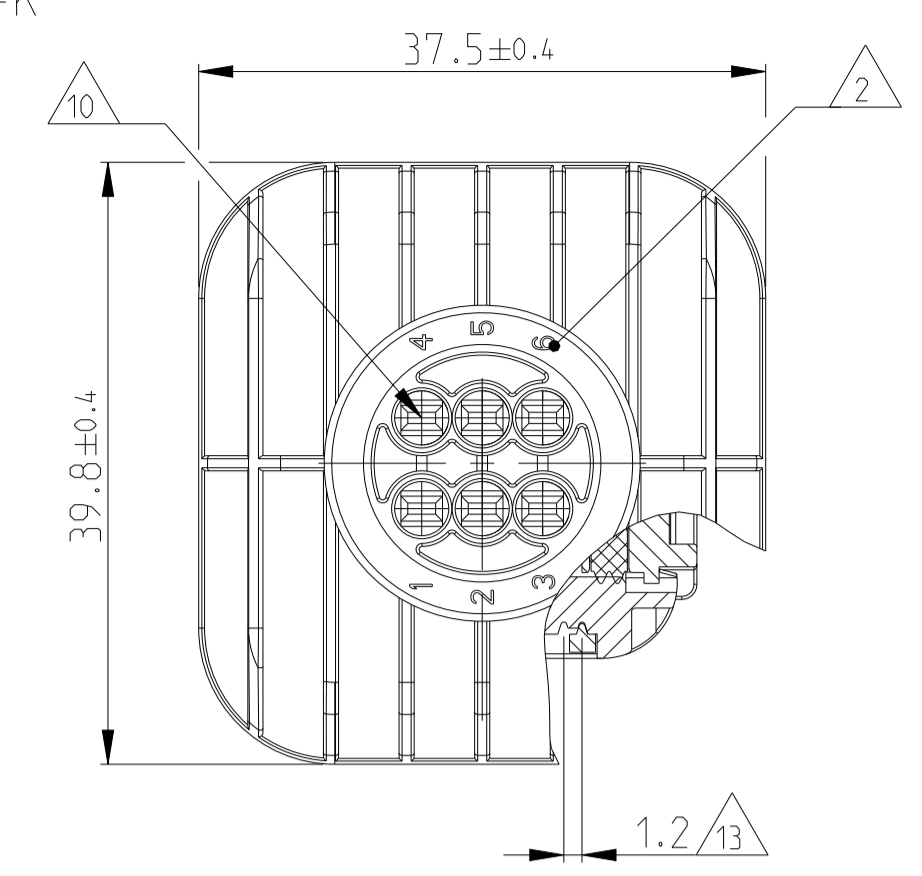


FIXING WITH SLIDE Befestigung mit Schieber	
W ALL THICKNESS "X" Wandstaerke "X"	TE ORDER NO. TE Best. Nr.
1.5mm	N.N.
2.5mm	0-1703810-2
3.0mm	0-1703810-1
3.5mm	0-1703810-6
4mm	N.N.

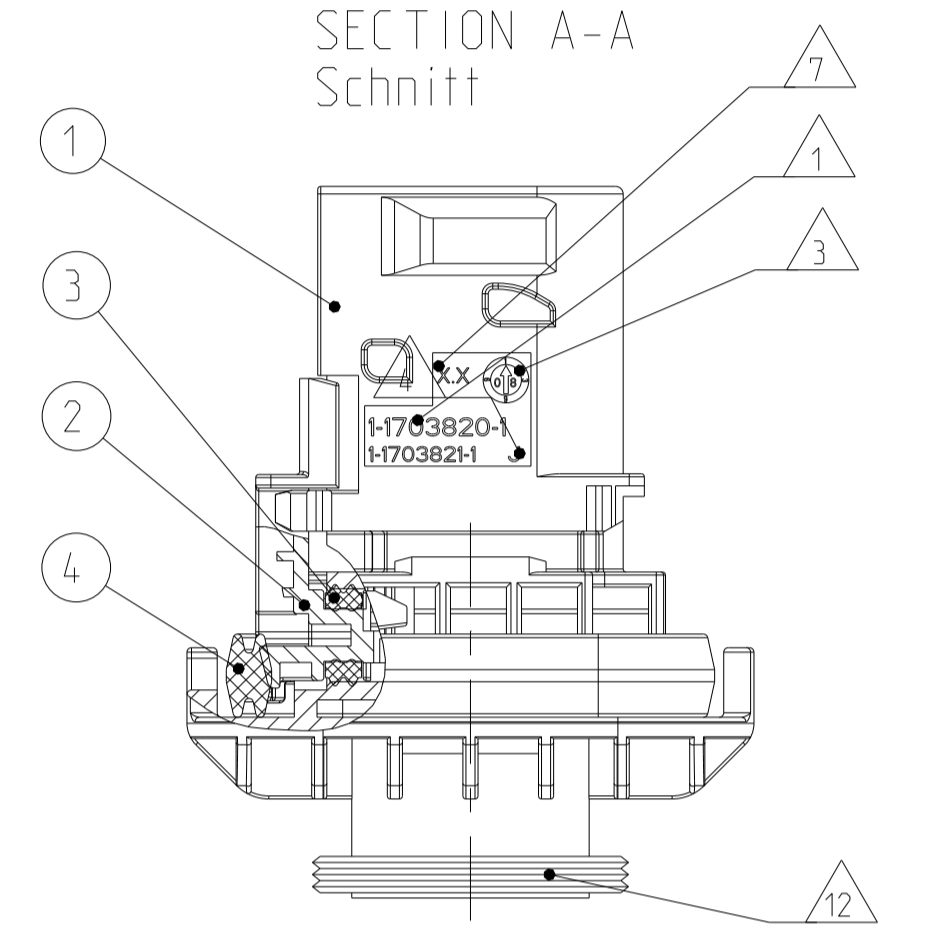
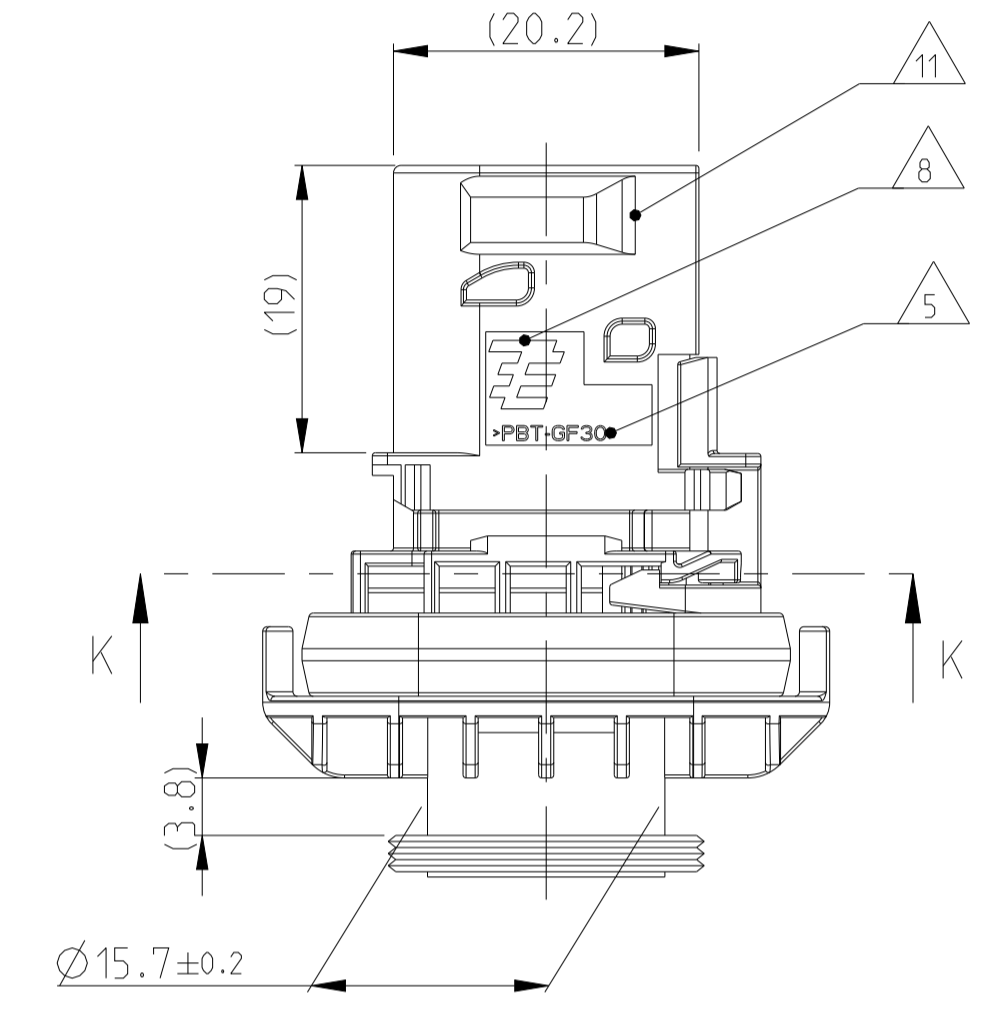
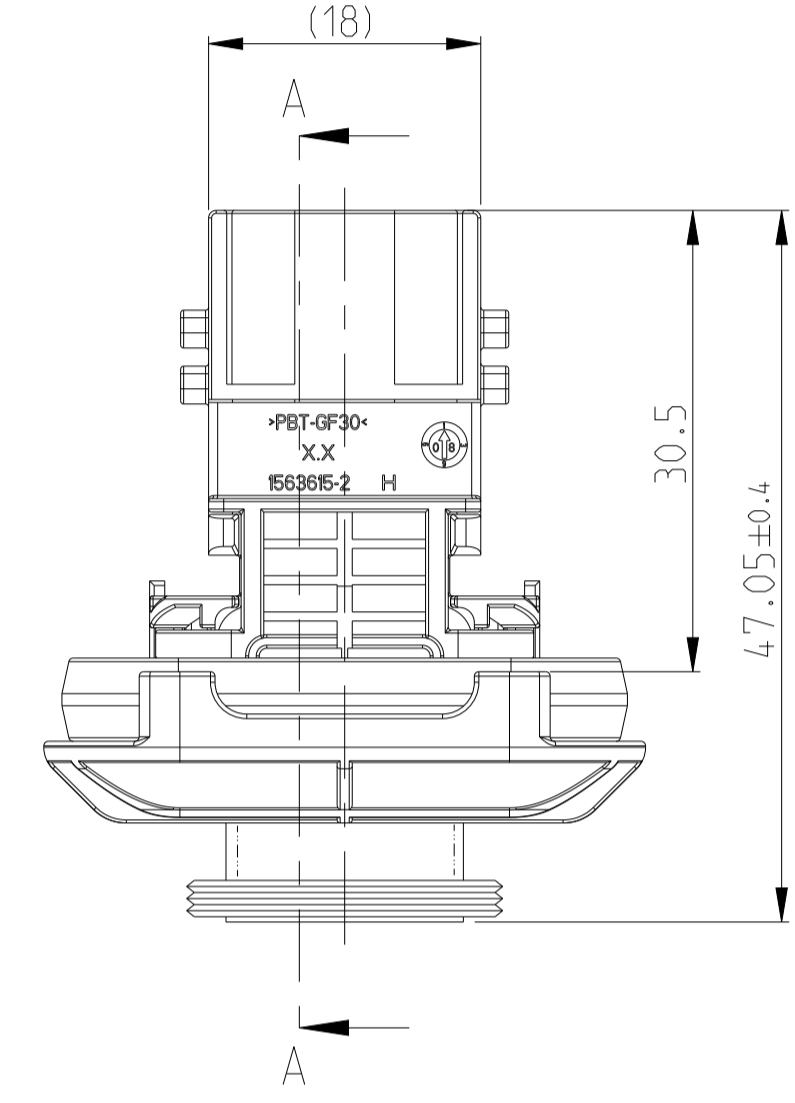


1-1703820-1 AS SHOWN  
1-1703820-1 wie gezeigt

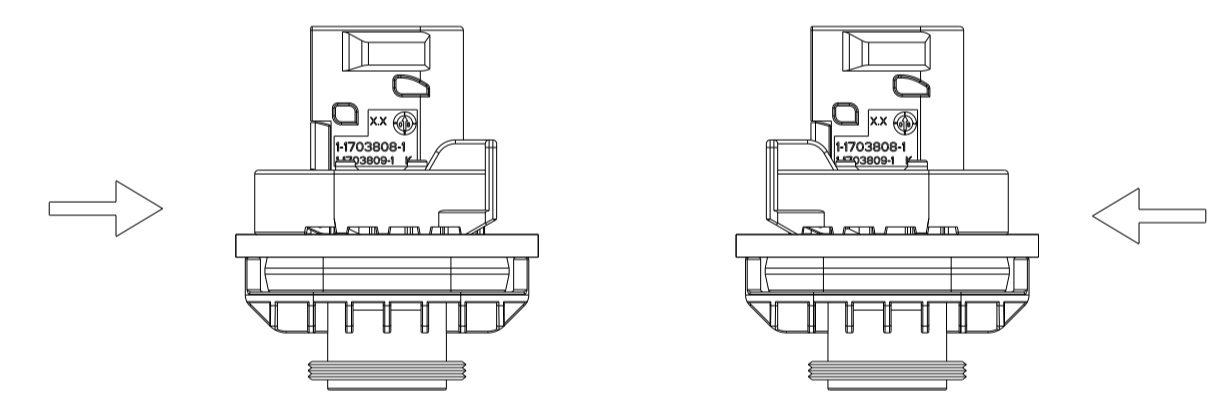
SECTION K-K  
Schnitt



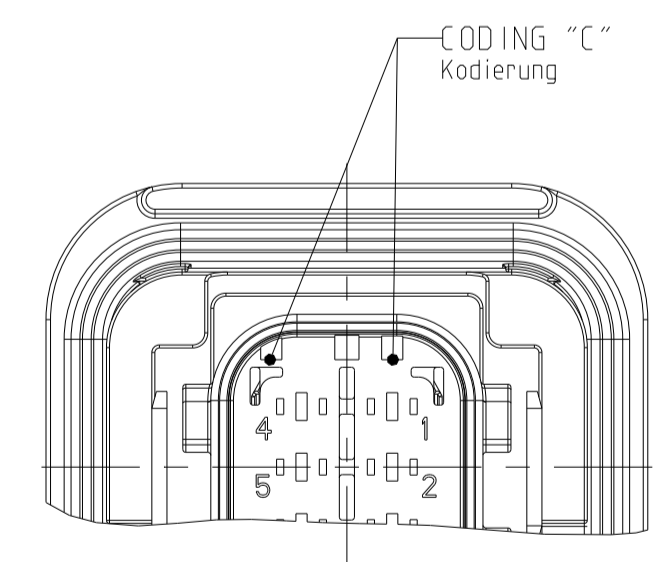
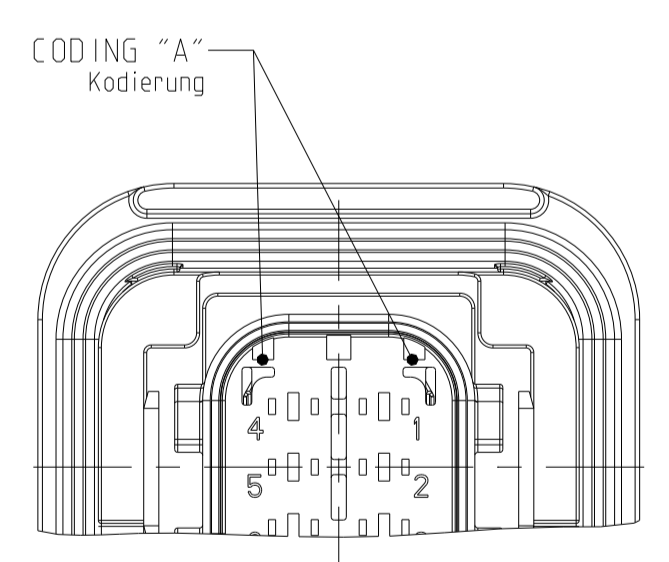
DELIVERY CONDITION:  
SECONDARY LOCKING DEVICE  
IN PRE-LOCKED POSITION  
Lieferzustand:  
2. Kontaktsicherung in Vorrastellung



SLIDE FROM BOTH DIRECTIONS MOUNTABLE  
Schieber von beiden Seiten montierbar

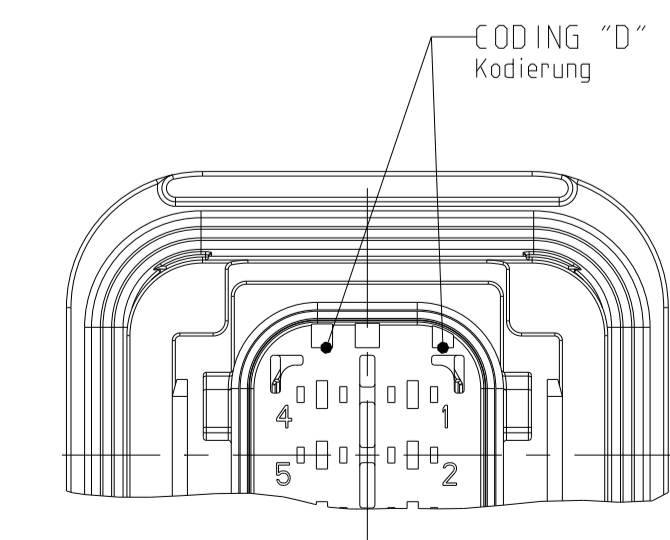
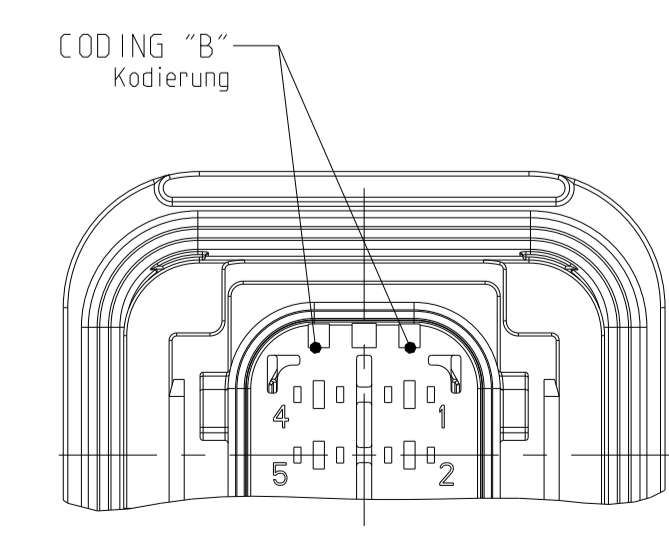


SCALE 1:1  
Maßstab



PN: 1-1703820-1

PN: 3-1703820-1



PN: 2-1703820-1

PN: 4-1703820-1

NOTES  
Bemerkungen

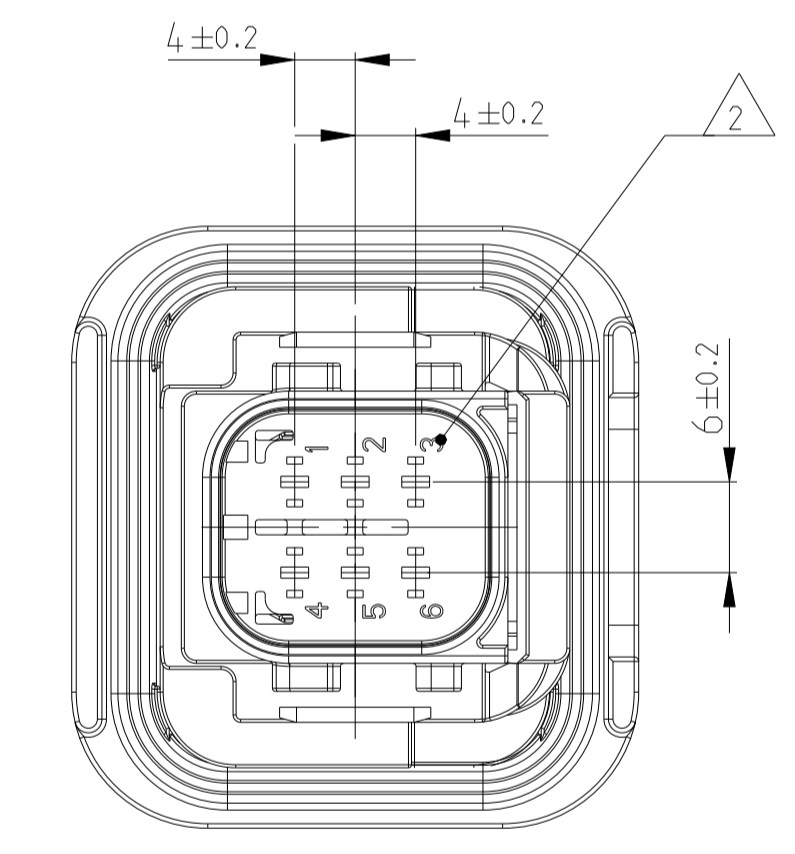
- 1 TE ORDER-NO.  
TE Bestell-Nr.
- 2 CAVITY NUMBERING  
Kammerbezeichnung
- 3 PRODUCTION DATE  
Produktionsdatum
- 4 LETTER-INSERT FOR THE REVISION STATUS OF THE MOULD  
Schriftsatz fuer Aenderungszustand des Werkzeuges
- 5 MATERIAL MARKING ACCORDING TO VDA 260  
Werkstoffkennzeichnung nach VDA 260
- 6 BULK PACKAGING IN CORRUGATED BOX  
Schuetzfolie im Versandkarton
- 7 MOULD CAVITY MARKING  
Nestmarkierung
- 8 TE LOGO  
TE Logo
- 9 SUITABLE COUNTERPART SEE DRAWING: 1418469  
passendes Gegenstueck siehe Zeichnung: 1418469
- 10 CAVITIES MATED WITH TAB 1.6 x 0.6 MM (SW)  
SEE PRODUCT GROUP DRAWING  
TE NO: 1355055  
MAX. WIRE SIZE: 1.0mm<sup>2</sup> FLR

WIRE SIZE: 1.5mm<sup>2</sup> FLR PERMITTED ONLY  
IN ASSOCIATION  
WITH SINGLE WIRE SEALING PN 0-2287497-1  
ALLOWED TEMPERATURE 120 DEGREE CELSIUS

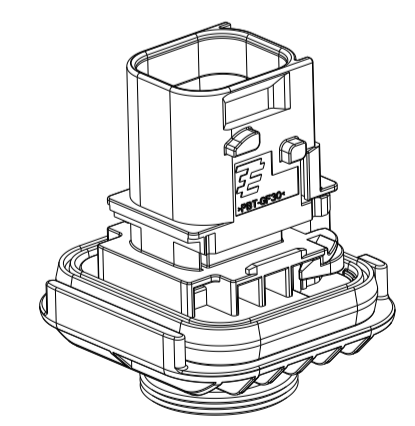
Kontaktkammer passend fuer Flachstecker 1.6 x 0.6 mm (EDS)  
siehe Produktgruppenzeichnung  
TE Nr.: 1355055  
max. Drahtgroessenbereich: 1.0mm<sup>2</sup> FLR  
Es ist ein Drahtgroessenbereich von 1.5mm<sup>2</sup> FLR nur  
in Verbindung mit  
der Einzelleiterdichtung PN 0-2287497-1  
bis zu 120°C zugelassen.

- 11 INTERFACE ACC. Drawing: 114-18739-1  
Kragenanschluss nach Zeichnung: 114-18739-1
- 12 MATED WITH COVER SEE  
PRODUCT GROUP DRAWING: 1563709  
Passend zu Kappe siehe  
Produktgruppenzeichnung: 1563709
- 13 SLIDING DISTANCE OF SECONDARY LOCKING  
Verschiebeweg der zweiten Kontaktsicherung

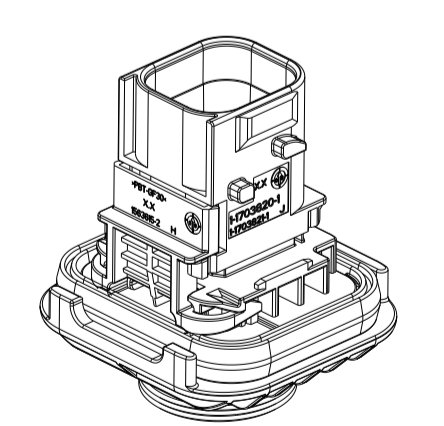
- 14 MALFUNCTION CAUSED BY LAQUER IS NOT  
COVERED BY TE WARRANTY  
Funktionsbeeintraechtigung durch Lackieren. Liegt nicht  
im Einfluss und Gewährleistungsumfang von TE
  - 15 SEALING SURFACE CUTOFF  
Dichtflaeche Blechausschnitt
- SURFACE ROUGHNESS Ra MAX. 1.8µm OR LESS FOR METAL PARTS.  
Werkzeugoberflaeche Ra Max. 1.8µm oder weniger fuer Metallteile
- SURFACE ROUGHNESS MIN. VDI 3400 - CLASS 24 FOR PLASTIC PARTS.  
Werkzeugoberflaeche Min. VDI 3400 - Class 24 fuer Kunststoffteile.
- THE FLATNESS MUST BE WITHIN THE TOLERANCE OF THE SHEET.  
THEREFORE WITHIN ±0.1MM.  
Die Ebenheit muss innerhalb der Toleranz des Blechs liegen (±0.1mm)
- NO SINK MARKS, EJECTOR, DRAFT, DENTS, SCRATCHES,  
RECESSES ON THE SEALING AREA ALLOWED.  
Keine Einfallstellen, Auswerfer, Ausformschraegen, Delle,  
Kratzer, Absaeetze zulaessig.



ITEM NO	DESCRIPTION	COLOUR	MATERIAL
1	6POS. TAB HOUSING, CODE "A" 6pos. Flachsteckergehäuse, Kod. "A"	BLACK	PBT-GF30 / V-0
1	6POS. TAB HOUSING, CODE "A" 6pos. Flachsteckergehäuse, Kod. "A"	GREEN	PBT-GF30 / V-0
1	6POS. TAB HOUSING, CODE "C" 6pos. Flachsteckergehäuse, Kod. "C"	GREEN	PBT-GF30 / V-0
1	6POS. TAB HOUSING, CODE "D" 6pos. Flachsteckergehäuse, Kod. "D"	BLUE	PBT-GF30 / V-0
2	SEAL FOR SECONDARY LOCKING Dichtung fuer zweite Kontaktsicherung	WHITE	MVD
3	AXIAL SEAL 3x3x0 Axialdichtung 3x3x0	GREEN	MVD
4		GREEN	MVD



SCALE 1:1  
Maßstab



SCALE 1:1  
Maßstab

TE ORDER-NO. TE Bestell-Nr.	REV.	NO. OF POS. Polzahl	CODE Kodierung	QUANTITY Stueck	ITEM NO NO ASSY
4-1703820-1	H	6	D	- - - 1 1 1 1 1 4	4
3-1703820-1	H	6	C	- - - 1 - 1 1 1 1 3	3
2-1703820-1	H	6	B	- 1 - - - 1 1 1 1 1 2	2
1-1703820-1	H	6	A	1 - - - - 1 1 1 1 1 1	1

THIS DRAWING IS A CONTROLLED DOCUMENT.  
DIMENSIONS: MASSENMESSUNGEN: mm  
TOLERANCES UNLESS OTHERWISE SPECIFIED: ALLE DIMENSIONEN UNLESS OTHERWISE SPECIFIED: mm  
ISO 8015  
DIN 15091-140  
APPLICATION SPEC VERARBEITUNGSANLEITUNG: 114-18739-1  
FINISH/BEARBEITUNGSFARBE: SEE TABLE

LOC	DIST	REV	DATE	OWN	APPV
A1	-	H	22SEP2010	AK	JG
		H1	26MAY2011	CG	JG
		H2	27APR2016	MAH	GILC
		H3	15MAR2022	NS	AW

REV	DATE	DESCRIPTION
05NOV2007	J. Schmidt	
06NOV2007	J. Grandzow	
07NOV2007	J. Grandzow	

NAME	6POS. TAB 1.6x0.6. TAB HSG. ASSY
PRODUCT SPEC	6pos. TAB 1.6x0.6. Flachsteckergehäuse
APPLICATION SPEC	HEAVY DUTY SEALED CONNECTOR SERIES - GROUP B
WEIGHT	20.2g
SIZE	A1
CAGE CODE	00779
DRAWING NO	1703820
REVISIONS	H3