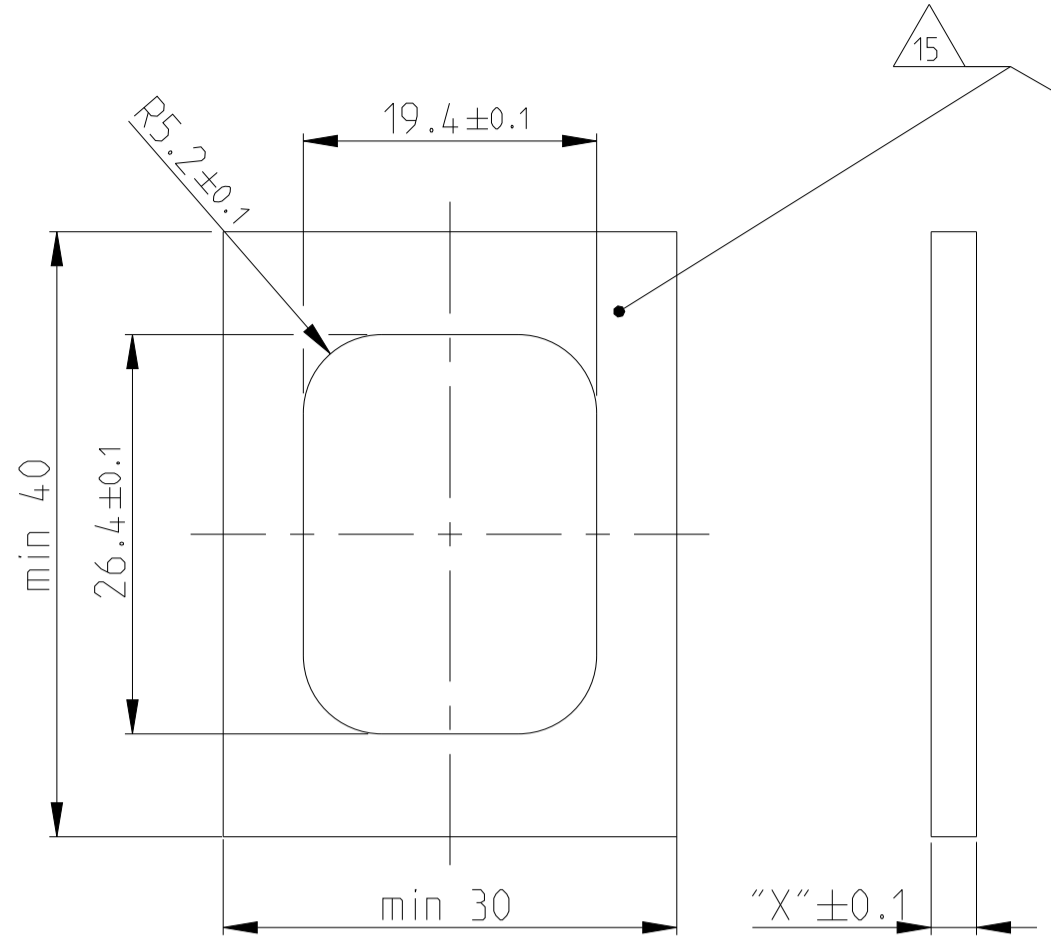


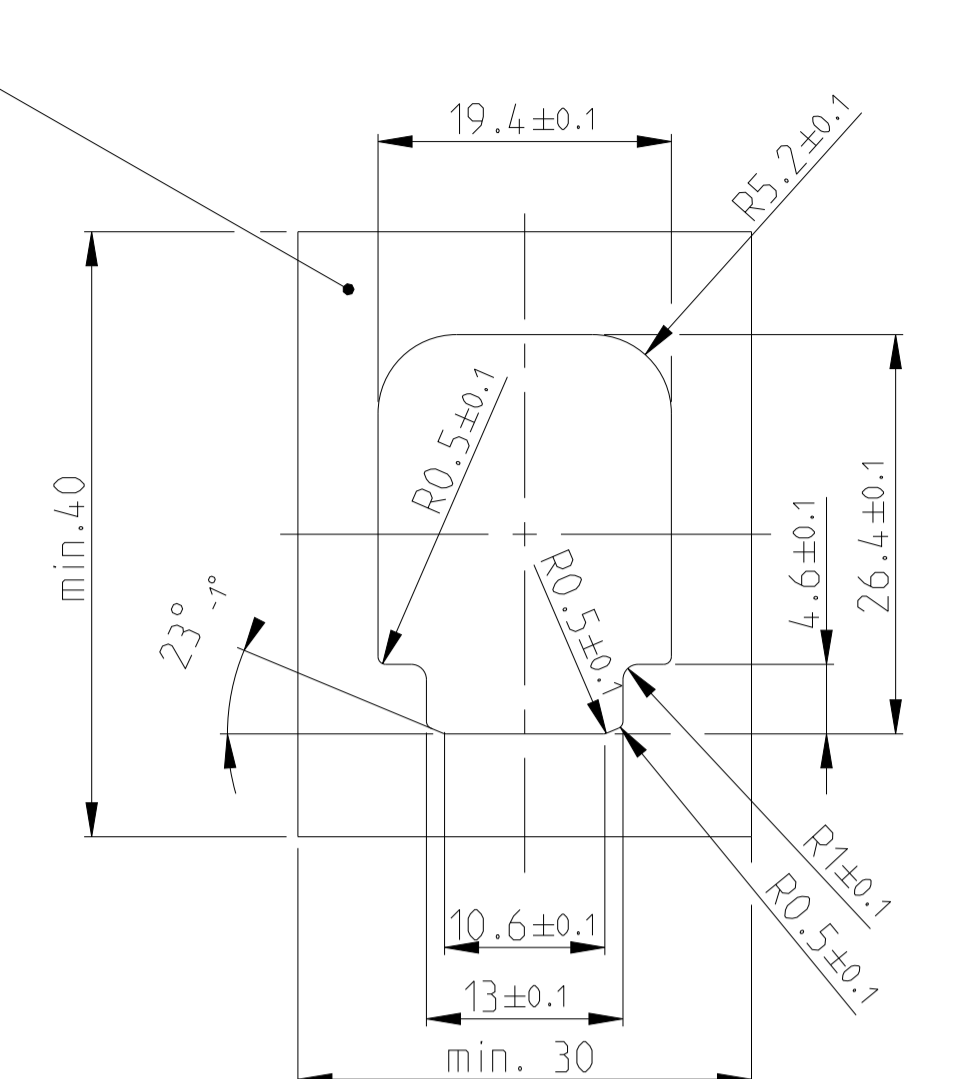
1-1703841-1 AS SHOWN
1-1703841-1 wie gezeigt

LOC	DIST	REV	DATE	BY	CHK	APVD
A1	-	H	22SEP2010	AK	JG	
		J	25MAY2011	DB	JG	
		J1	13OC12016	MAH	GILC	
		J2	15MAR2022	NS	AW	

CUT OFF (SYMMETRICAL)
Befestigungsausschnitt (symmetrisch)

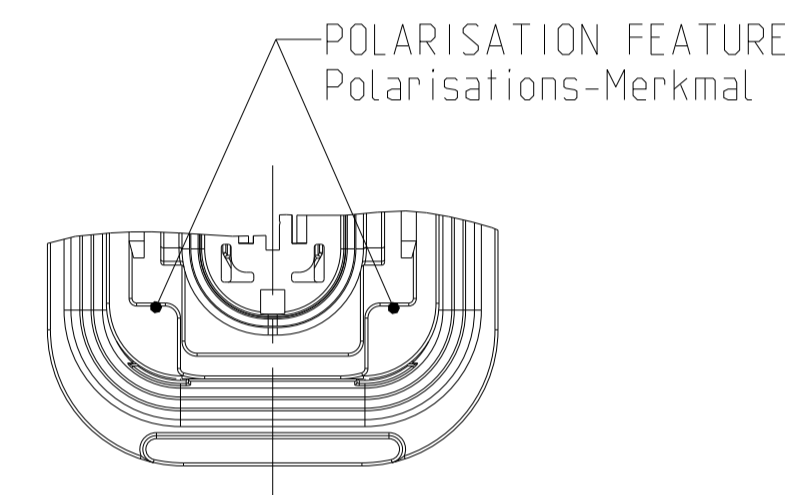


CUT OFF WITH POLARISATION
Befestigungsausschnitt mit Polarisation

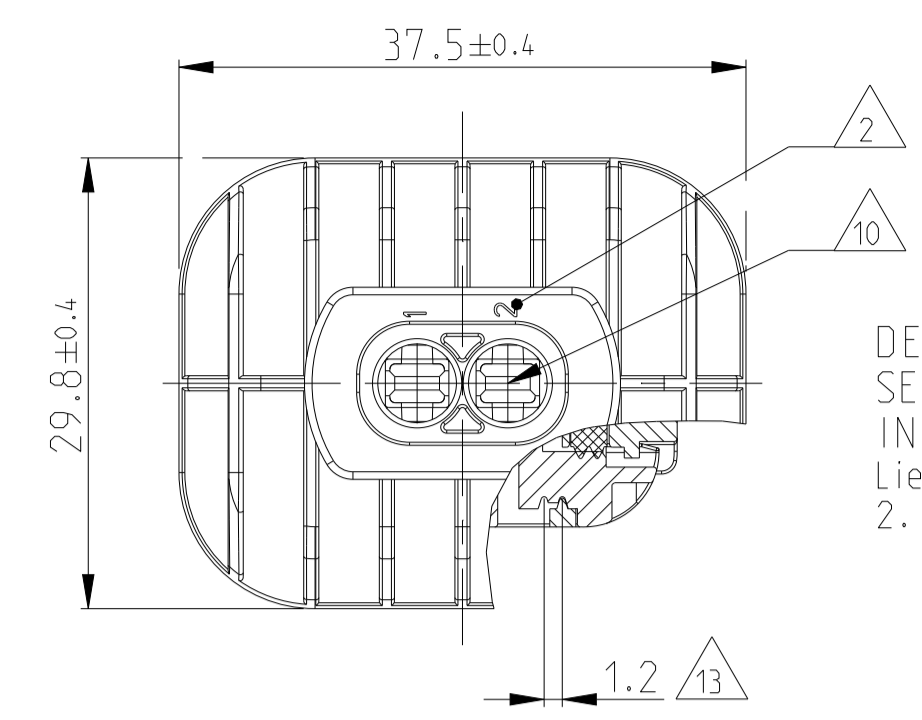


FIXING WITH SLIDE
Befestigung mit Schieber

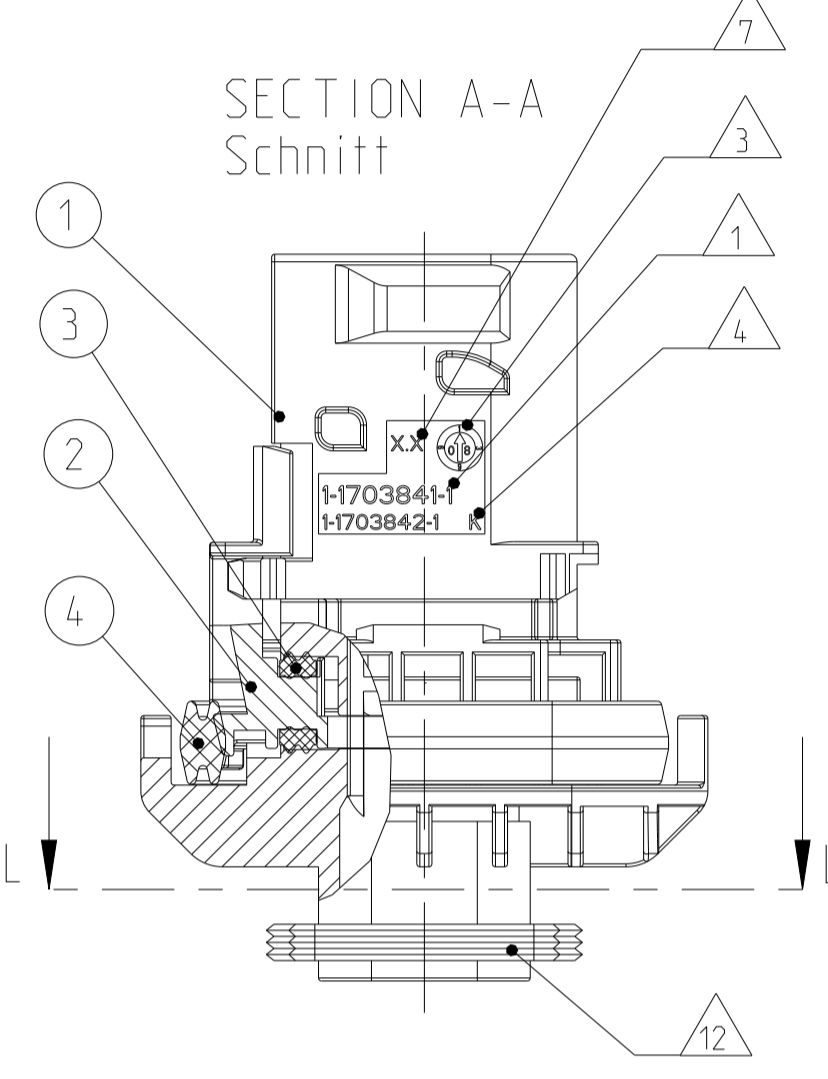
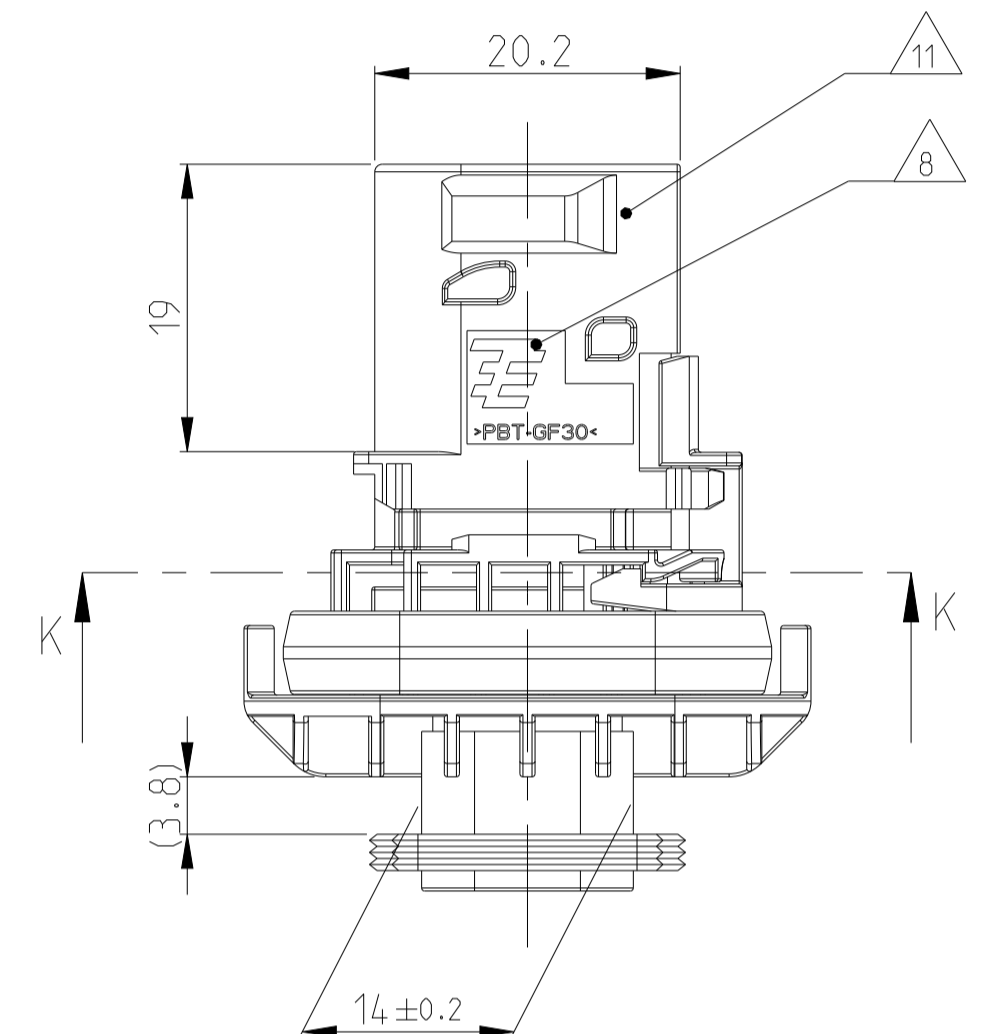
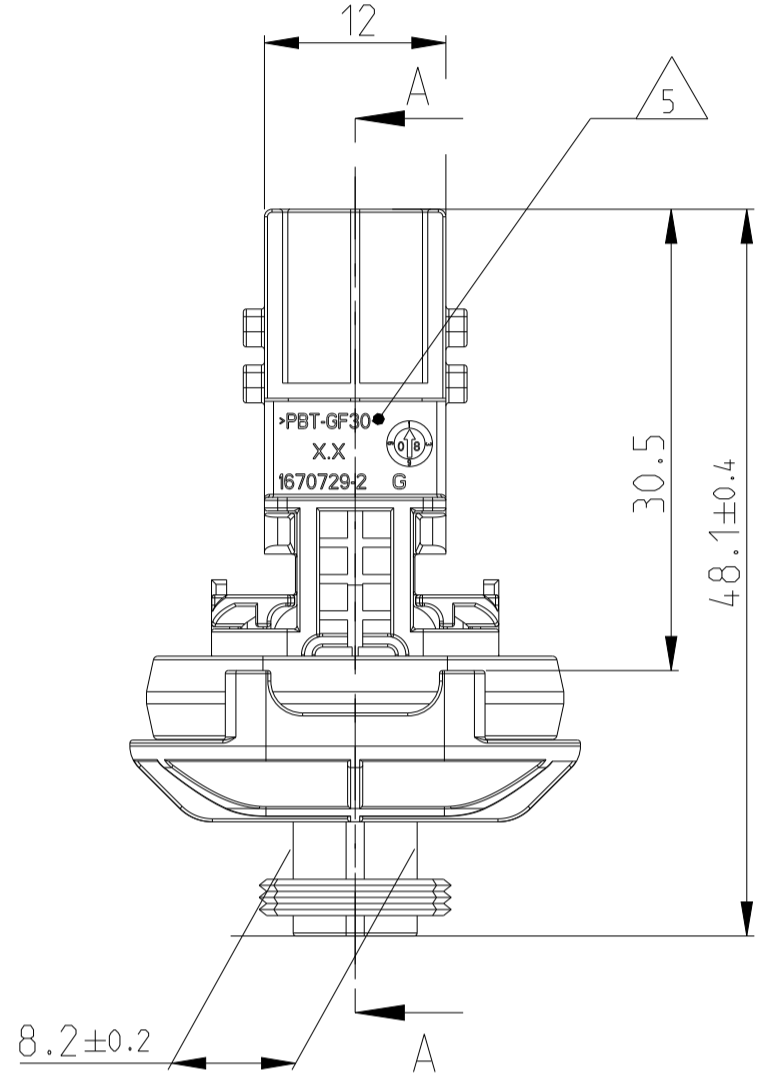
W ALLTHICKNESS "X" Wandstaerke "X"	TE ORDER NO. TE Best. Nr.
1.5mm	N.N.
2.5mm	0-1703838-2
3.0mm	0-1703838-1
3.5mm	0-1703838-6
4mm	N.N.



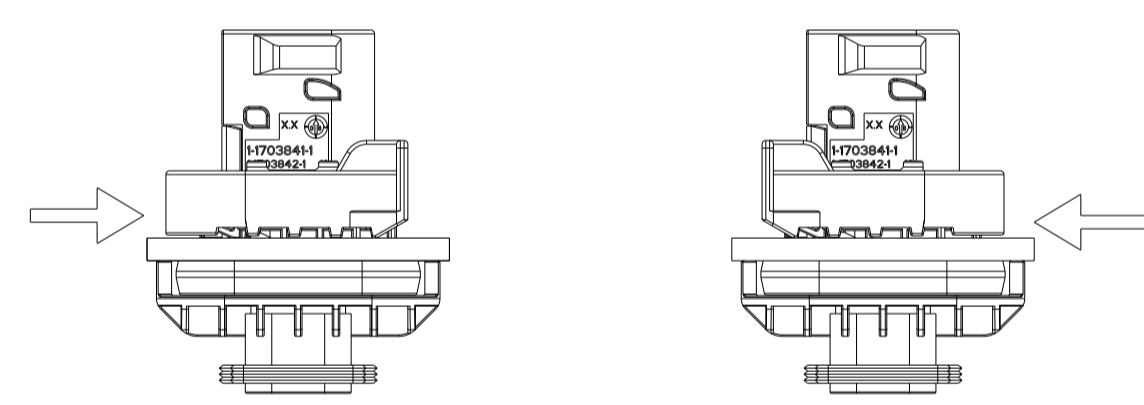
SECTION K-K
Schnitt



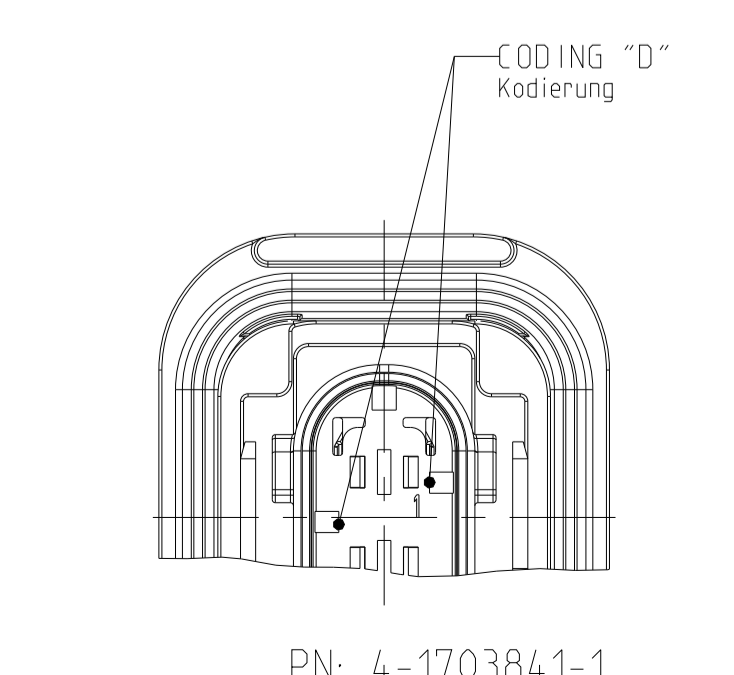
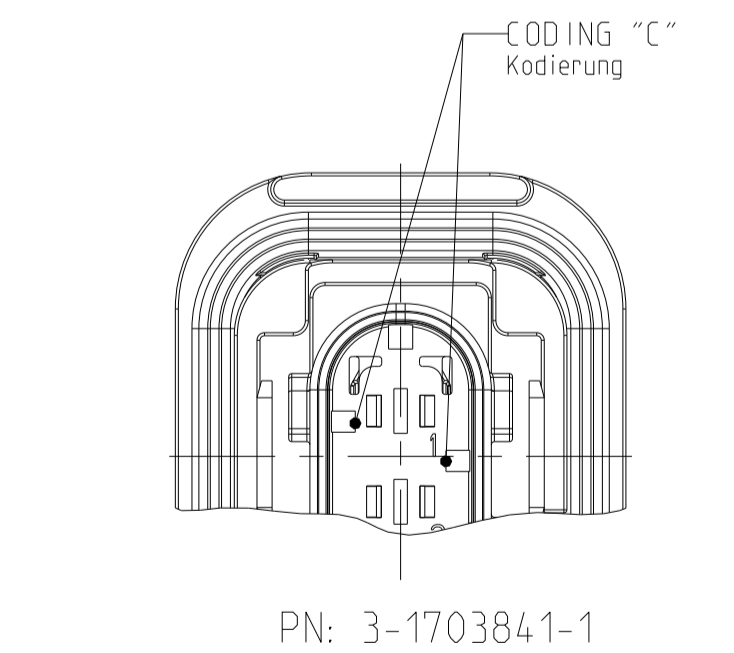
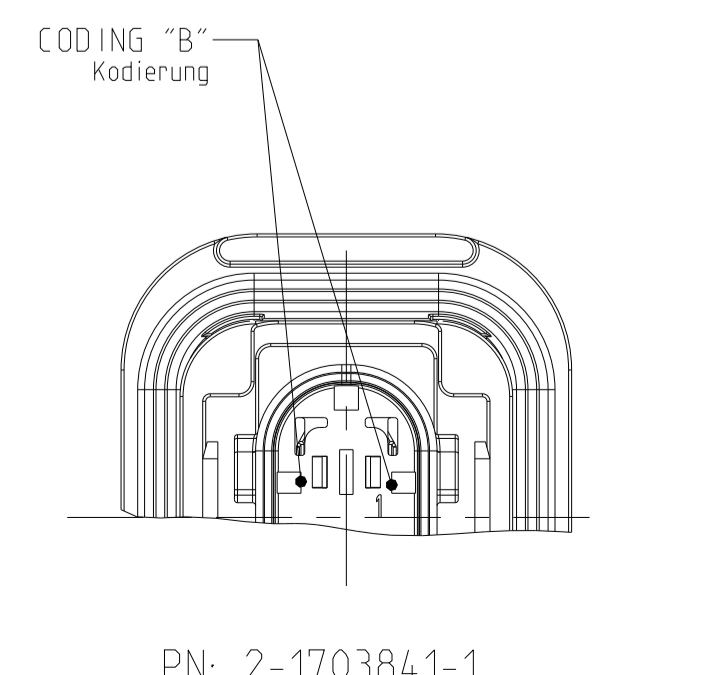
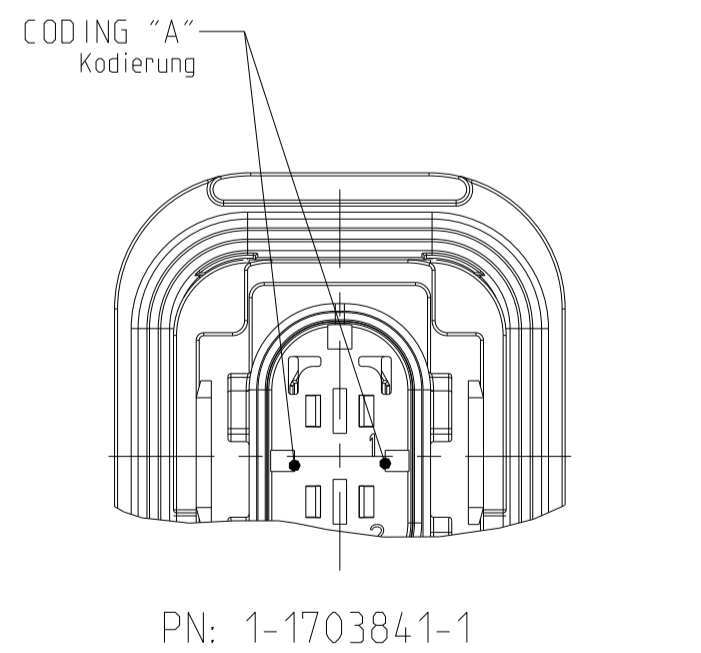
DELIVERY CONDITION:
SECONDARY LOCKING DEVICE
IN PRE-LOCKED POSITION
Lieferzustand:
2. Kontaktsicherung in Vorraststellung



SLIDE FROM BOTH DIRECTIONS MOUNTABLE
Schieber von beiden Seiten montierbar



SCALE 1:1
Maßstab



NOTES
Bemerkungen

- 1 TE ORDER-NO.
TE Bestell-Nr.
- 2 CAVITY NUMBERING
Kammerbezeichnung
- 3 PRODUCTION DATE
Produktionsdatum
- 4 LETTER INSERT FOR THE REVISION STATUS OF THE MOULD
Schriftsatz fuer Aenderungszustand des Werkzeuges
- 5 MATERIAL MARKING ACCORDING TO VDA 260.
Werkstoffkennzeichnung nach VDA 260
- 6 BULK PACKAGING IN CORRUGATED BOX
Schuetztgut im Versandkarton
- 7 MOULD CAVITY MARKING
Nestmarkierung
- 8 TE LOGO
TE Logo
- 9 SUITABLE COUNTERPART SEE DRAWING 1418483
Passendes Gegenstueck siehe Zeichnung 1418483
- 10 CAVITIES MATED WITH TAB 2.8 x 0.8 MM (SWS)
SEE PRODUCT GROUP DRAWING TE - NO.: 1355052
MAX. WIRE SIZE: 2.5mm² FLR (AWG 12 TXL)
- 11 INTERFACE ACC. DRAWING: 114-18743-1
Kragenanschluss nach Zeichnung: 114-18743-1
- 12 MATED WITH COVER SEE DRAWING: 1670150, 1670365
AND COVERS OF GROUP B ON PRODUCT GROUP DRAWING 1563709
Passend zu Kappe siehe Zeichnung: 1670150, 1670365
und Kappen der Gruppe B auf Produktgruppenzeichnung 1563709

- 14 SLIDING DISTANCE OF SECONDARY LOCKING
Verschiebeweg der zweiten Kontaktsicherung
- 15 MALFUNCTION CAUSED BY LAQUER IS NOT COVERED
BY TE WARRANTY
Funktionsbeeintraechtigung durch Lackieren. Liegt nicht
im Einfluss und Gewährleistungsumfang von TE
- 16 SEALING SURFACE CUT-OFF
Dichtflaeche Blechausschnitt
- 17 SURFACE ROUGHNESS Ra MAX. 1.8 µm OR LESS FOR METAL PARTS.
Werkzeugoberflaeche Ra Max. 1.8 µm oder weniger fuer Metallteile
- 18 SURFACE ROUGHNESS MIN. VDI 3400 - CLASS 24 FOR PLASTIC PARTS.
Werkzeugoberflaeche Min. VDI 3400 - Class 24 fuer Kunststoffteile.
- 19 THE FLATNESS MUST BE WITHIN THE TOLERANCE OF THE SHEET.
THEREFORE WITHIN (±0.1MM).
Die Ebenheit muss innerhalb der Toleranz des Blechs liegen (±0.1mm).
- 20 NO SINK MARKS, EJECTOR. DRAFT. DENTS. SCRATCHES.
RECESSES ON THE SEALING AREA ALLOWED.
Keine Einfallstellen, Auswerfer, Ausformschraegen, Delle,
Kratzer, Absaeetze zulassig.

ITEM NO	DESCRIPTION	MATERIAL	COLOUR
1	2POS. TAB HOUSING, CODE "A" 2pos. Flachsteckergewaeuse, Kod. "A"	BLACK GRY	
1	2POS. TAB HOUSING, CODE "A" 2pos. Flachsteckergewaeuse, Kod. "A"	GRN	
1	2POS. TAB HOUSING, CODE "C" 2pos. Flachsteckergewaeuse, Kod. "C"	GRN	
1	2POS. TAB HOUSING, CODE "D" 2pos. Flachsteckergewaeuse, Kod. "D"	GRN	
2	2POS. TAB HOUSING, CODE "D" 2pos. Flachsteckergewaeuse, Kod. "D"	GRN	
3	SEAL FOR SECONDARY LOCKING Dichtung fuer zweite Kontaktsicherung	WHD	
4	AXIAL SEAL 20x24 Axialdichtung 20x24	WHD	

TE ORDER-NO. TE Bestell-Nr.	REV.	NO. OF POS. Polzahl	CODE Kodierung	QUANTITY Stueck	ITEM NO NO ASSY
4-1703841-1	J	2	D	-	4
3-1703841-1	J	2	C	-	3
2-1703841-1	J	2	B	-	2
1-1703841-1	J	2	A	-	1

THIS DRAWING IS A CONTROLLED DOCUMENT.
Dieses Zeichnungsdokument ist als kontrolliertes Dokument freigegeben.
ANSONSTEN ZU DEN TECHNISCHEN DATENBLÄTTERN, DIE GELIEFERT WERDEN, SIND KEINE VERBUNDENEN TECHNISCHEN DATENBLÄTTER ZU BEACHTEN.

OWNER: S. Jaeger
DATE: 21JAN2008
CHK: J. Grandzow
DATE: 23JAN2008
APVD: J. Grandzow
DATE: 24JAN2008

NAME: 2POS. TAB 2.8x0.8. TAB HSG. ASSY
PRODUCT SPEC: 2pos. TAB 2.8x0.8. Flachsteckergewaeuse
PRODUCT SPEC: 108-94.020
APPLICATION SPEC: HEAVY DUTY SEALED CONNECTOR SERIES - GROUP A (2)
VERARBEITUNGSPEZ.: 114-18756

SCALE: 2:1
SHEET: 1 OF 1
REV: J2