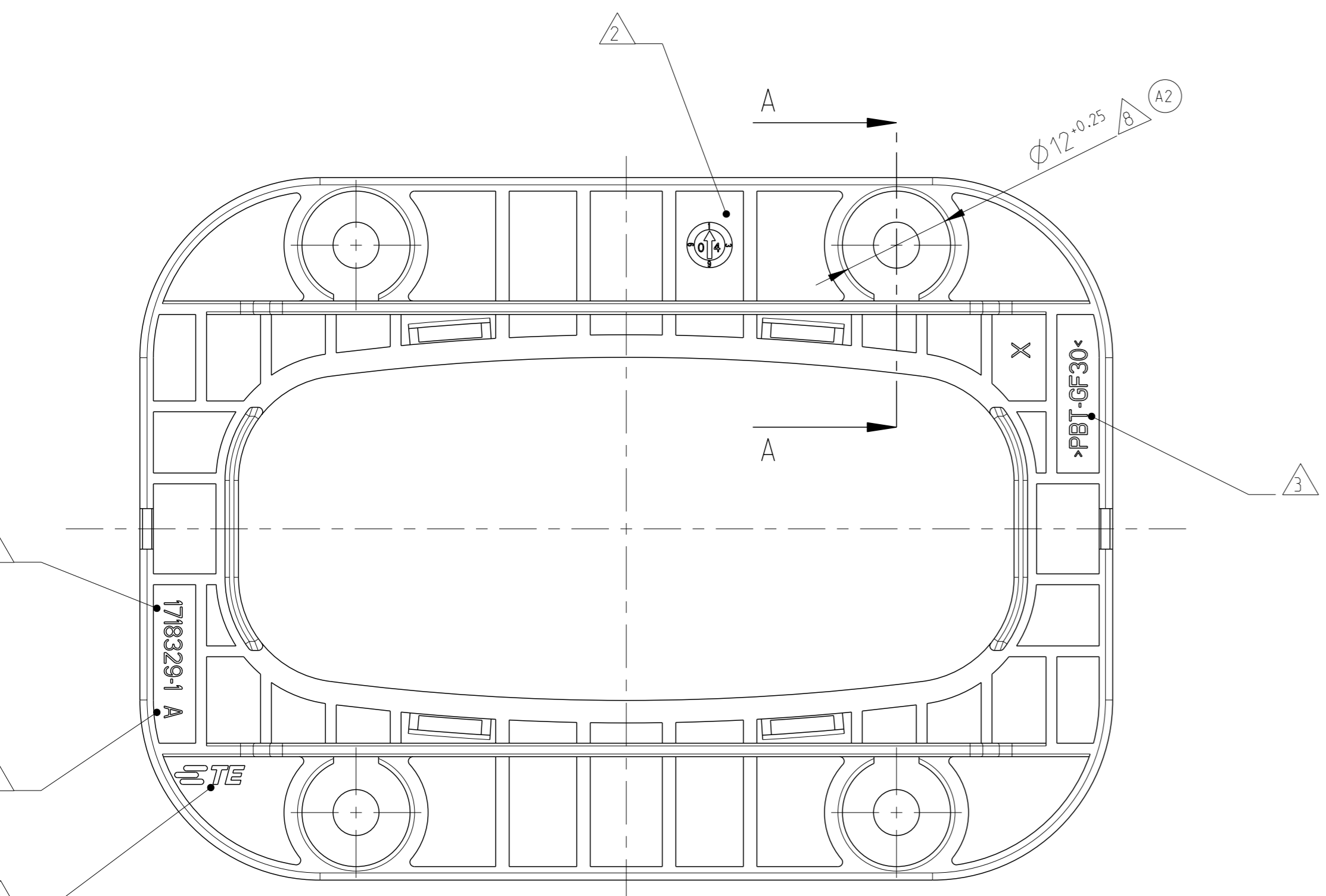
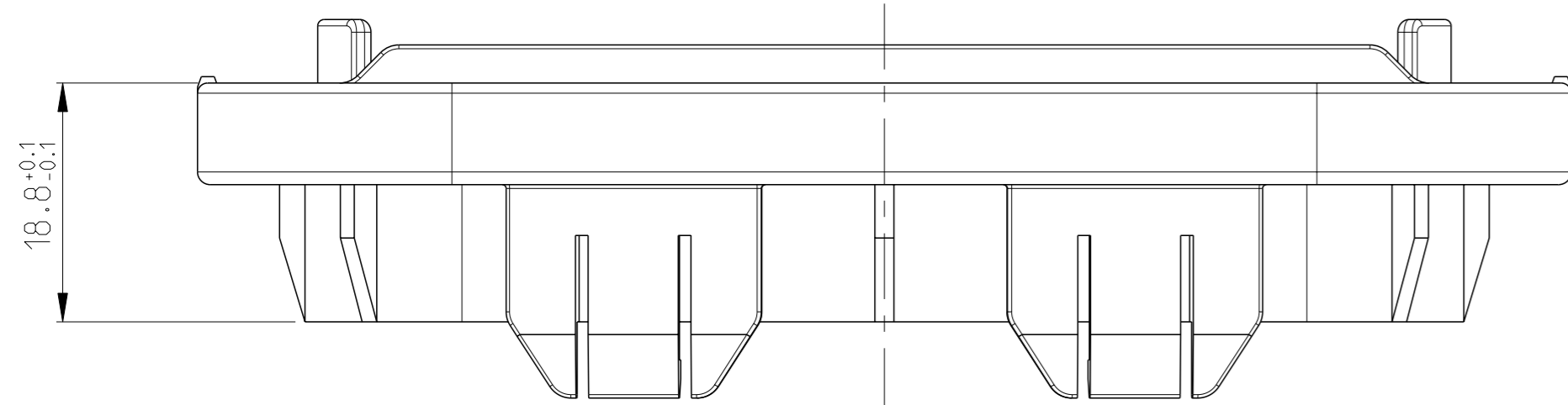
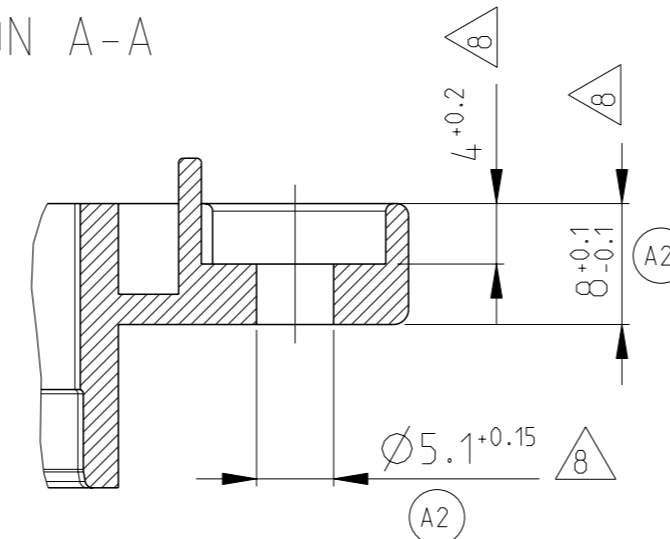


108^{+0.2}_{-0.3}

78^{+0.3}_{-0.3}

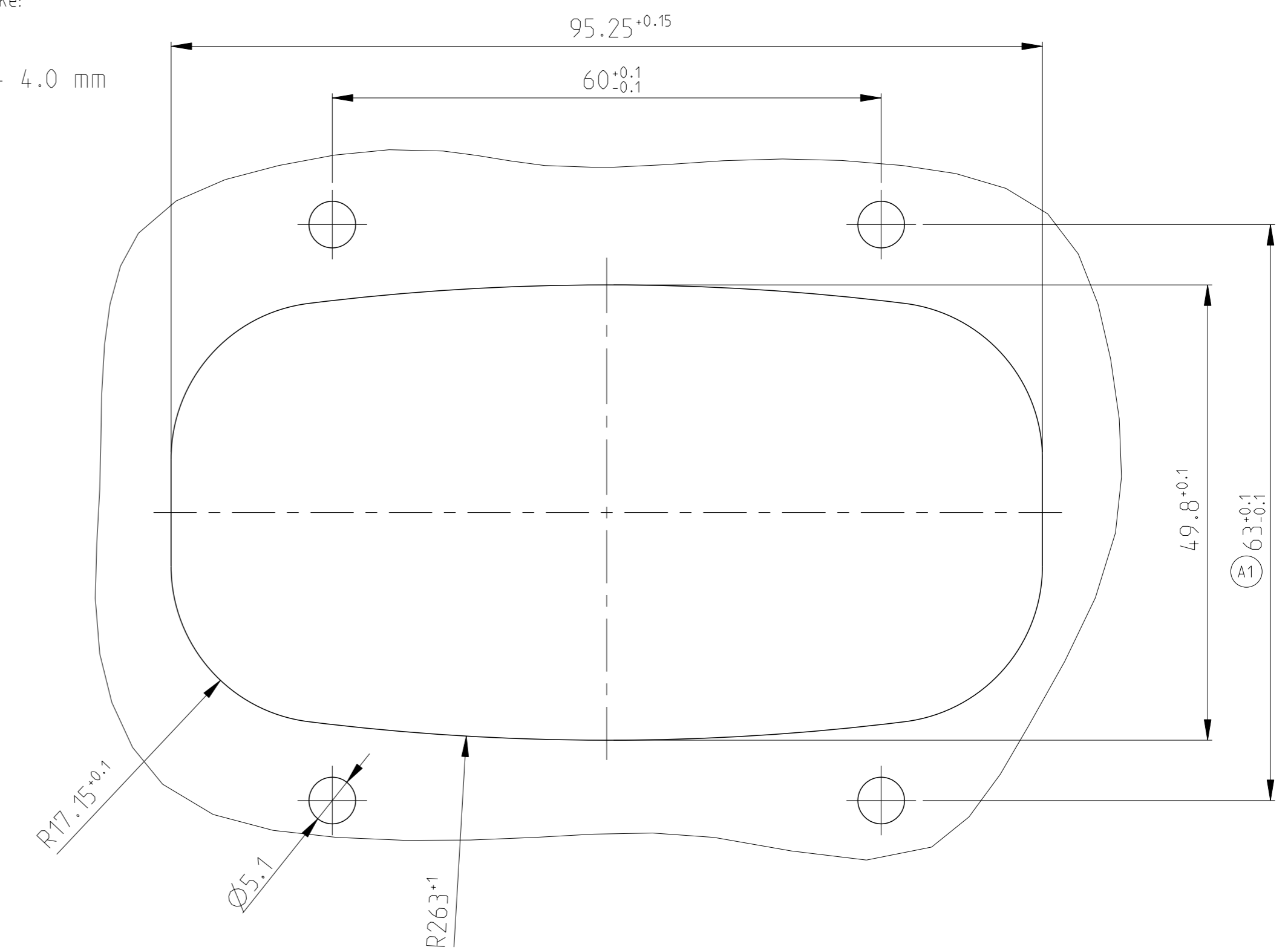


SECTION A-A
Schnitt



INTERFACE FOR METAL BRACKET
Ausführungsvorschrift für Metallhalter

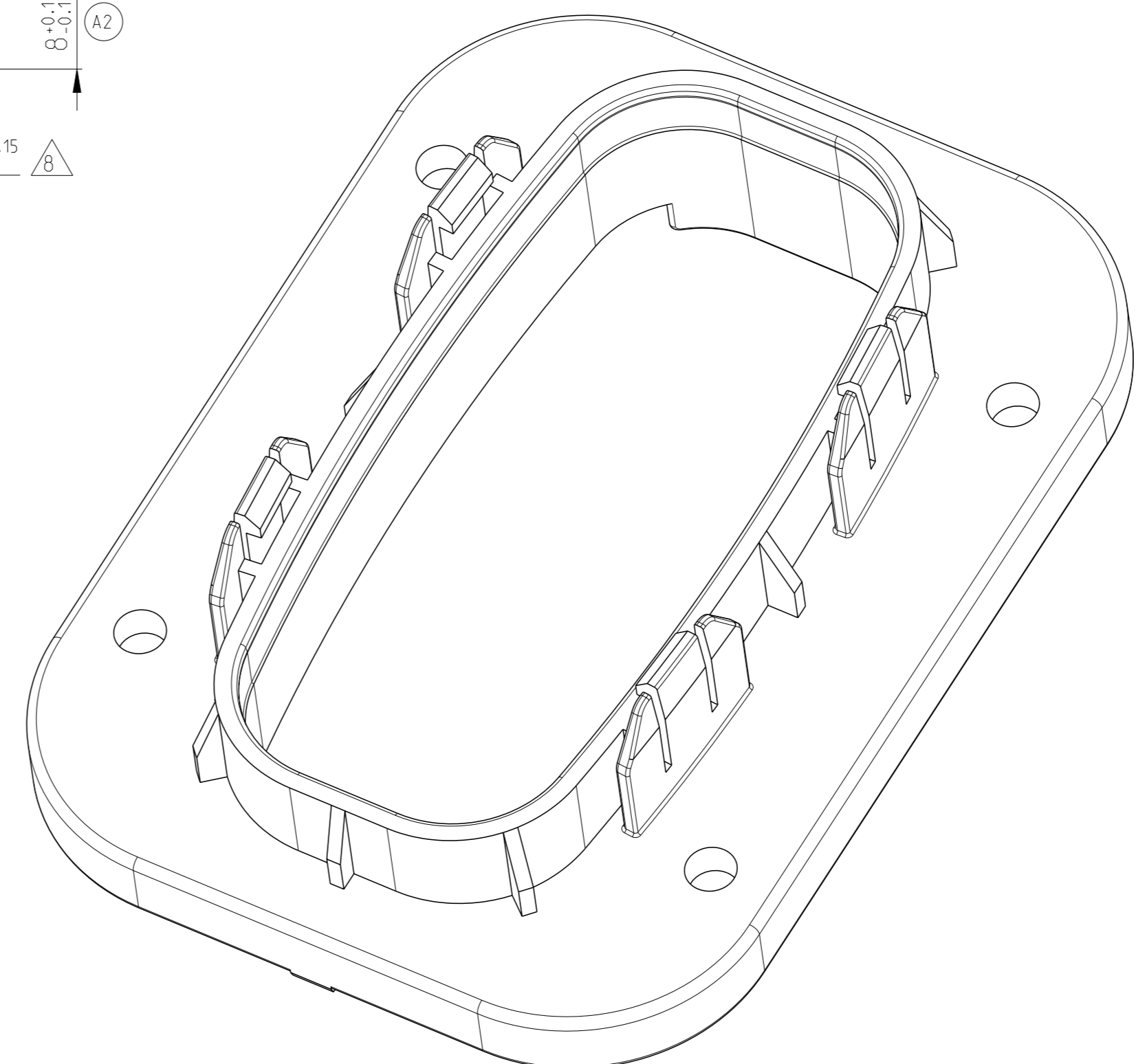
MATERIAL THICKNESS:
Materialstärke:
t = 2.0 - 4.0 mm



REVISIONS					
#	CLM	DESCRIPTION	DATE	DWN	APVD
A		DRAWING CREATED	06APR2004	FE	CE
A1		INTERFACE MODIFIED	07APR2004	FE	CE
A2		TOLERANCE CHANGED	10OCT2004	FE	CE
A3		PN WITH NEW PACKAGING ADDED	25JUL2023	OB	AW

NOTES
Bemerkungen

- 1 TYCO NUMBER AND LOGO
TYCO Nummer und Logo
- 2 PRODUCTION DATE
Produktionsdatum
- 3 MATERIAL MARKING ACC. TO VDA 260
Werkstoffkennzeichnung nach
- 4 LETTER-INSERT FOR THE REVISION STATUS OF THE MOULD
ACTUAL STATUS: SEE TABLE
Schriftsatz für Änderungszustand des Werkzeuges
Aktueller Stand: siehe Tabelle
- 5 FITS TO TYCO COUNTERPART 2.8MM TAB HOUSING. 39POS.
1718323
Passend zu TYCO Gegenstecker 2.8mm Flachsteckergehäuse, 39pol.
1718323
- 6 FITS TO TYCO COUNTERPART 1.5/2.8MM TAB HOUSING. 62POS.
1718324
Passend zu TYCO Gegenstecker 1.5/2.8mm Flachsteckergehäuse, 62pol.
1718324
- 7 BULK PACKAGING IN CORRUGATED BOX
Schüttgut in Versandkarton
- 8 MAXIMUM SPACE FOR RIVETS ACC. TO DIN EN ISO 14589
AND BOLT M5 WITH METAL SAFETY NUT
TIGHTENING TORQUE 6±1 Nm
Maximaler Platz für Blindniete nach DIN EN ISO 14589
und Schraube M5 mit selbstsichernder Metallmutter
Anziehmoment 6±1 Nm
- 9 LAYER PACKAGING IN PE BAG AND CARDBOARD
Lagenverpackung im PE-Beutel und Versandkarton



THIS DRAWING IS A CONTROLLED DOCUMENT.		OWN E. Ellrop	18FEB2004	TE Connectivity NAME ADAPTER FOR TAB HOUSING. 2.8MM TAB 39POS., 1.5/2.8MM TAB 62POS. Adapter fuer Flachsteckergehäuse
DIMENSIONS: mm		CHK Ch. Eberwein	18FEB2004	
TOLERANCES UNLESS OTHERWISE SPECIFIED:		APVD		PRODUCT SPEC
1 PLC ±0.1 2 PLC ±0.1 3 PLC ±0.1 4 ANGLE ±0.2°		108-18946 APPLICATION SPEC		RESTRICTED TO
MATERIAL SEE TABLE		WEIGHT 55 g		SIZE 114-18660
FINISH SEE TABLE		CUSTOMER DRAWING		SCALE 2:1
TYCO ORDER-NO. Tyco Bestell-Nr.		REV.	QTY Anzahl	MAT.
DESCRIPTION Beschreibung		ITEM		

REV.	QTY	MAT.	COLOUR	DESCRIPTION	ITEM
9	1	PBT-GF30	BLACK schwarz	ADAPTER Adapter	1
1	1	PBT-GF30	BLACK schwarz	ADAPTER Adapter	1