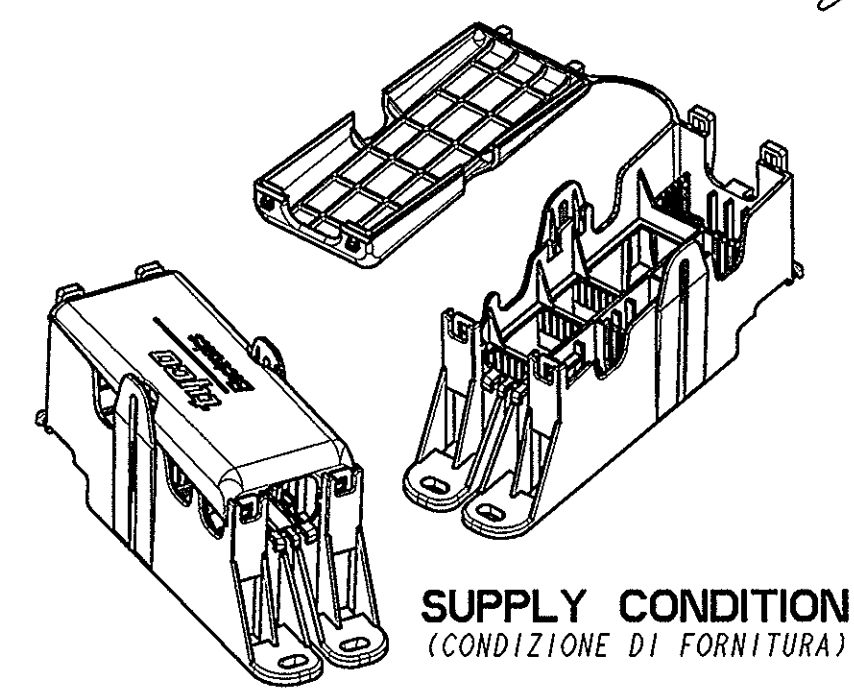
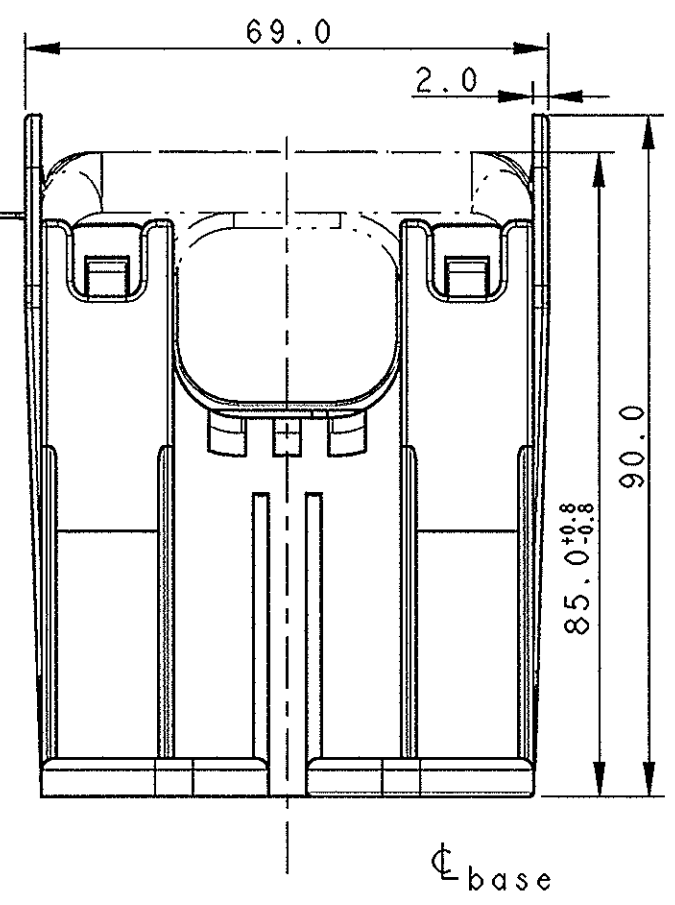
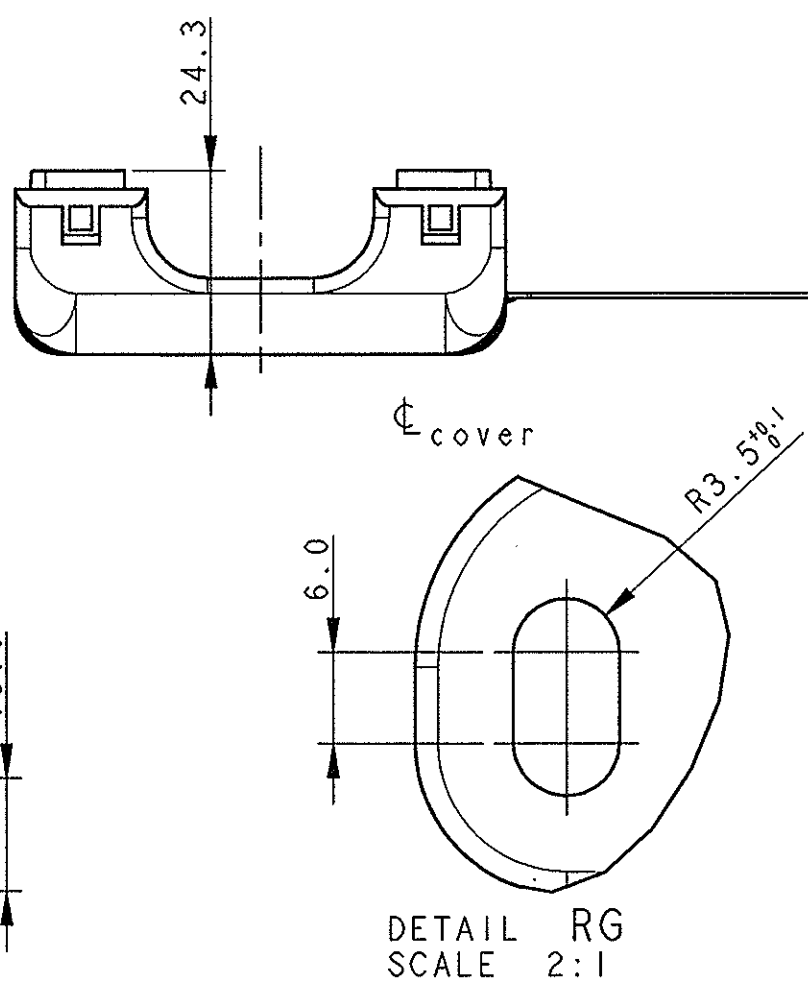
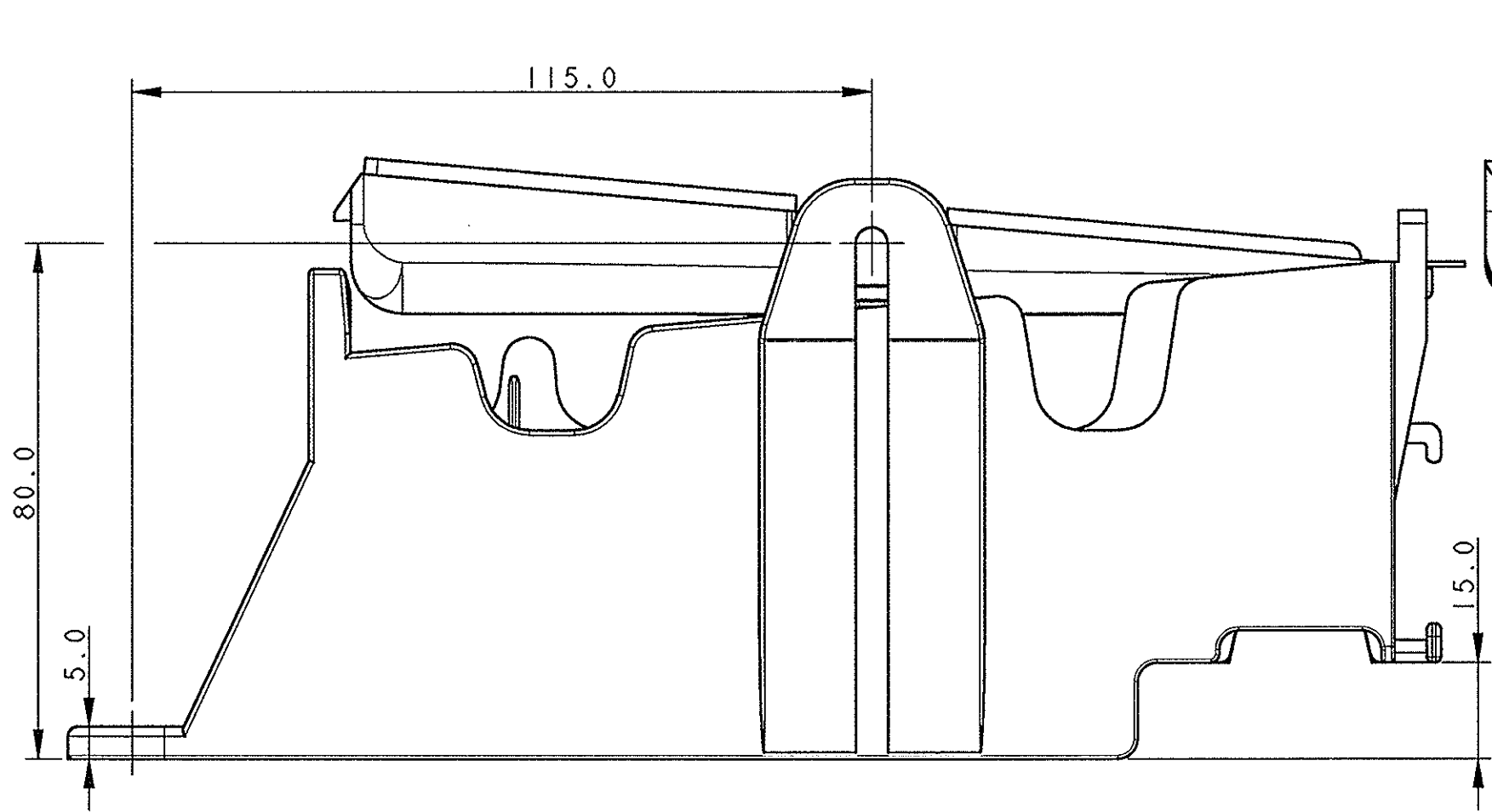


THIS DRAWING IS UNPUBLISHED
 QUESTO DISEGNO NON DEVE ESSERE DIVULGATO O RIPRODOTTO
 RELEASED FOR PUBLICATION
 E' CONSENTITA LA DIVULGAZIONE
 20
 BY TYCO ELECTRONICS CORPORATION. ALL RIGHTS RESERVED
 TUTTI I DIRITTI SONO RISERVATI

| REV. NO. | | DESCRIPTION | DATE | OWN | APVD |
|----------|-----|---|-----------|-------|-------|
| P | LTR | DESCRIZIONE | DATA | DIS. | APP. |
| 5 | | PRELIMINARY ISSUE (EMISSIONE PRELIMINARE) WAS STUDY 04-51171 REV. A (ERA STUDIO 04-51171 REV. A) | 18MAR2005 | A. B. | O. C. |
| 6 | | UPDATED WITH DEFINITIVE P/N (AGGIORNAMENTO CON P/N DEFINITIVO) | 04AUG2005 | A. B. | O. C. |
| 7 | | NOTE UPDATED (AGGIORNAMENTO NOTE) | 21SEP2005 | A. B. | O. C. |
| A | | DRAWING UPDATE | 22SEP2006 | A. B. | O. C. |
| A1 | | RELEASED FOR PRODUCTION (ECR-06-021883) | 29SEP2006 | A. B. | O. C. |
| A2 | | TOLERANCE COVER DIMENSIONS UPDATE (VARIAZIONE DELLE TOLLERANZE DEL COPERCHIO ECR-06-029690) | 21DEC2006 | A. B. | O. C. |



SUPPLY CONDITION
(CONDIZIONE DI FORNITURA)

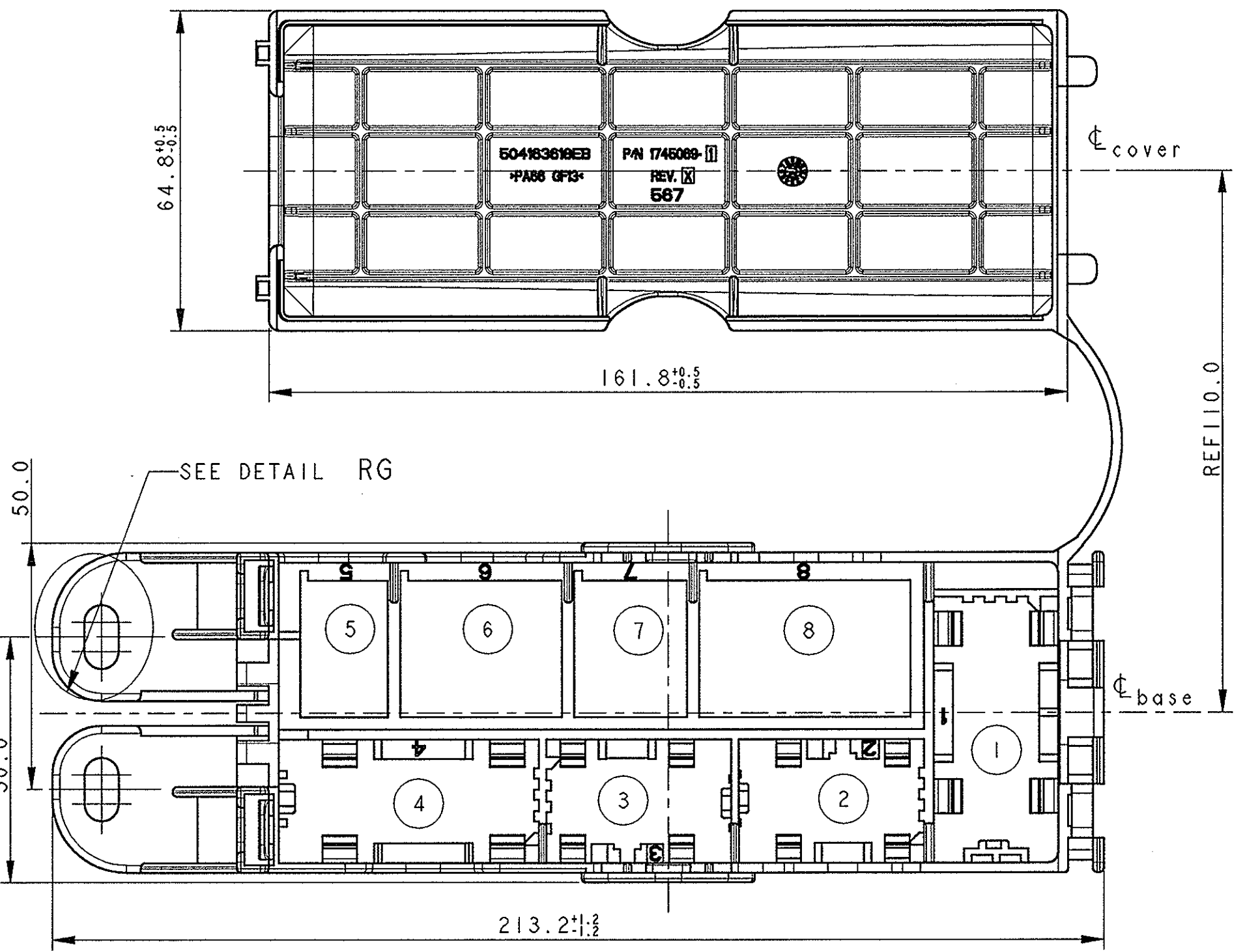
IVECO P/N 504163618EB

DETAIL RG
SCALE 2:1

CONNECTORS P/Ns LIST TO BE ASSEMBLED IN TO THE BOX
(LISTA DEI P/N DEI CONNETTORI MONTABILI NELLA SCATOLA)

| DESCRIPTION (DESCRIZIONE) | LOCATION (COLLOCAZIONE) |
|--|----------------------------|
| 20 POS. NEW GENERATION TAB CONNECTOR P/N 282994-4 GREY (CONNETTORE TAB 20 POS. NEW GENERATION P/N 282994-4 GRIGIO) FEMALE COUNTERPART P/N 282991-4 (CONTROPARTE FEMMINA P/N 282991-4) | 1 |
| 12 POS. NEW GENERATION TAB CONNECTOR P/N 282993-4 GREY (CONNETTORE TAB 12 POS. NEW GENERATION P/N 282993-4 GRIGIO) FEMALE COUNTERPART P/N 282990-4 (CONTROPARTE FEMMINA P/N 282990-4) | 2 |
| 12 POS. NEW GENERATION TAB CONNECTOR P/N 282993-3 BLUE (CONNETTORE TAB 12 POS. NEW GENERATION P/N 282993-3 BLU) FEMALE COUNTERPART P/N 282990-3 (CONTROPARTE FEMMINA P/N 282990-3) | 3 |
| 20 POS. NEW GENERATION TAB CONNECTOR P/N 282994-2 BLACK (CONNETTORE TAB 20 POS. NEW GENERATION P/N 282994-2 NERO) FEMALE COUNTERPART P/N 282991-2 (CONTROPARTE FEMMINA P/N 282991-2) | 4 |
| 2.8 TAB HOUSING 6 POS. P/N 1-965641-1 BLUE (BLOCCHETTO 6 POS. PER TAB 2.8 P/N 1-965641-1 BLU) MCP FEMALE COUNTERPART P/N 8-968970-1 (CONTROPARTE MCP FEMMINA P/N 8-968970-1) | 5 |
| 2.8 TAB HOUSING 15 POS. P/N 1-967628-1 VIOLET (BLOCCHETTO 15 POS. PER TAB 2.8 P/N 1-967628-1 VIOLA) MCP FEMALE COUNTERPART P/N 8-968973-1 (CONTROPARTE MCP FEMMINA P/N 8-968973-1) | 6 |
| 2.8 TAB HOUSING 9 POS. P/N 1-967626-1 YELLOW (BLOCCHETTO 9 POS. PER TAB 2.8 P/N 1-967626-1 GIALLO) MCP FEMALE COUNTERPART P/N 8-968971-1 (CONTROPARTE MCP FEMMINA P/N 8-968971-1) | 7 |
| 2.8 TAB HOUSING 21 POS. P/N 1-967630-1 BROWN (BLOCCHETTO 21 POS. PER TAB 2.8 P/N 1-967630-1 MARRONE) MCP FEMALE COUNTERPART P/N 8-968975-1 (CONTROPARTE MCP FEMMINA P/N 8-968975-1) | 8 |

**P/N 1745069-1 (IVECO P/N 504163618EB) AS SHOWN WAS P/N 04-51171-1
(COME MOSTRATO ERA P/N 04-51171-1)**



| ITEM | DESCRIPTION (DESCRIZIONE) | MATERIAL (MATERIALE) | COLOUR (COLORE) | Q.TY (Q. TA') |
|------|---|-------------------------|--------------------|------------------|
| 1 | BOX FOR 070 NEW GEN. AND JPT/MCP 6-21 POS. CONN. (SCATOLA PER CONNETTORI 070 NEW GEN. E JPT/MCP 6-21 POS.) | PA66-GF | BLACK (NERO) | 1 |

| | | | |
|--|--|--|--|
| THIS DRAWING IS A CONTROLLED DOCUMENT FOR TYCO ELECTRONICS CORPORATION IT IS SUBJECT TO CHANGE AND THE CONTROLLING ENGINEERING ORGANIZATION SHOULD BE CONTACTED FOR THE LATEST REVISIONS. QUESTO DISEGNO E' UN DOCUMENTO DI PROPRIETA' E RESPONSABILITA' DELL' ANP INCORPORATED. E' SOGGETTO A VARIAZIONI. PER OTTENERE L'ULTIMA REVISIONE DEL DISEGNO CONTATTARE L'UFFICIO TECNICO RESPONSABILE. | | DWN/DIS. 18MAR2005 A. BRICCARELLO CHK/CONT. 18MAR2005 O. CANUTO APVD/APP. 18MAR2005 A. GENIA | tyco Tyco Electronics AMP Italia Electronics C.so f.lli Cervi, 15 Collegno (TO) |
| DIMENSIONS: DIMENSIONI: mm | TOLERANCES UNLESS OTHERWISE SPECIFIED: TOLLERANZE SE NON DIVERSAMENTE SPECIFICATE | NAME CONNECTOR HOLDER FOR 070 NEW GENERATION AND JPT/MCP 6-21 POS. CONNECTORS | SIZE CAGE CODE DRAWING NO NUMERO A200779 C=1745069 |
| MATERIAL MATERIALE SEE TABLE (VEDERE TABELLA) | FINISH FINITURA SEE TABLE (VEDERE TABELLA) | APPLICATION SPEC SPEC DI APPLICAZIONE 108-20266 | |
| CUSTOMER DRAWING | | DI SEGNO PER CLIENTE SOLO PER RIFERIMENTO | SCALE 1:2 SHEET FOSGLIO 1 OF 1 REV A2 |