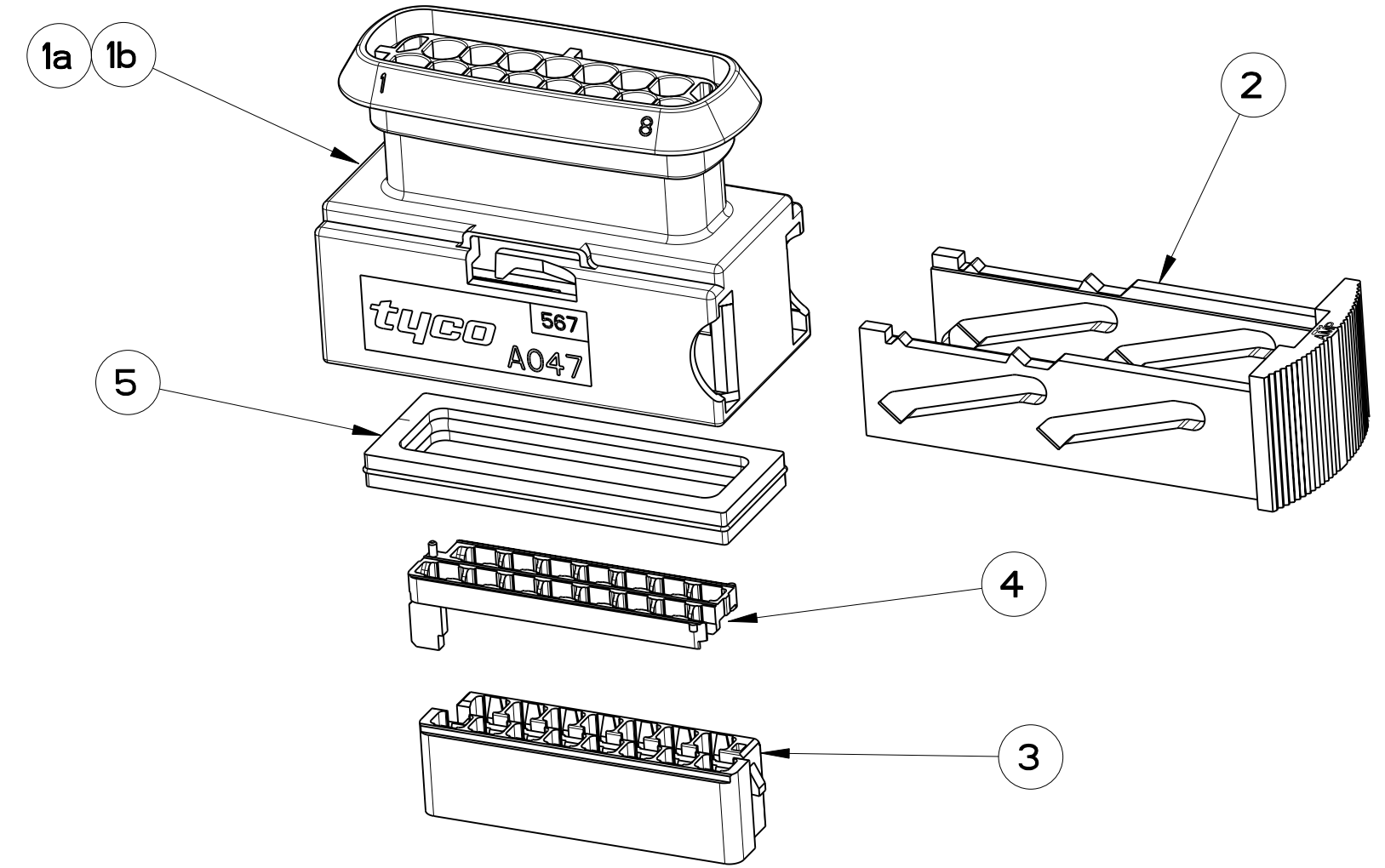
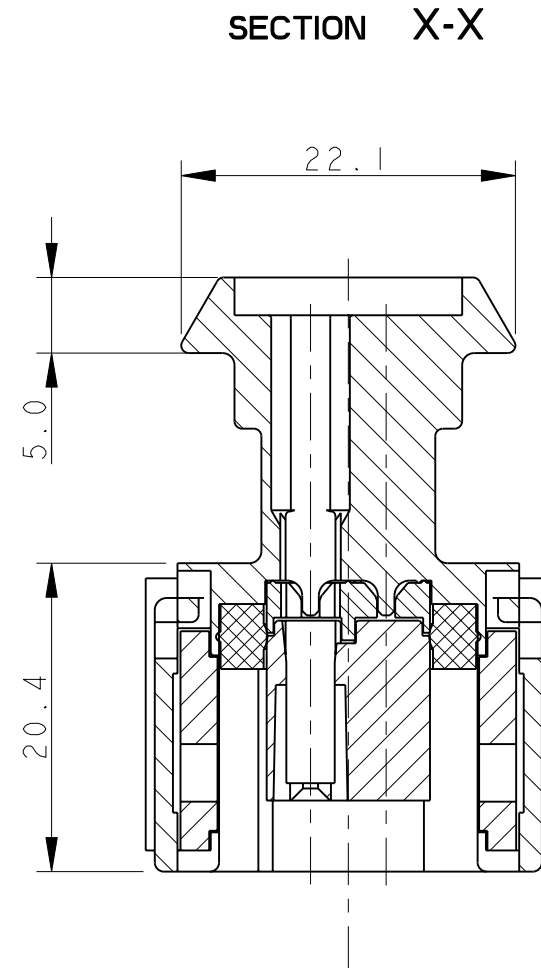
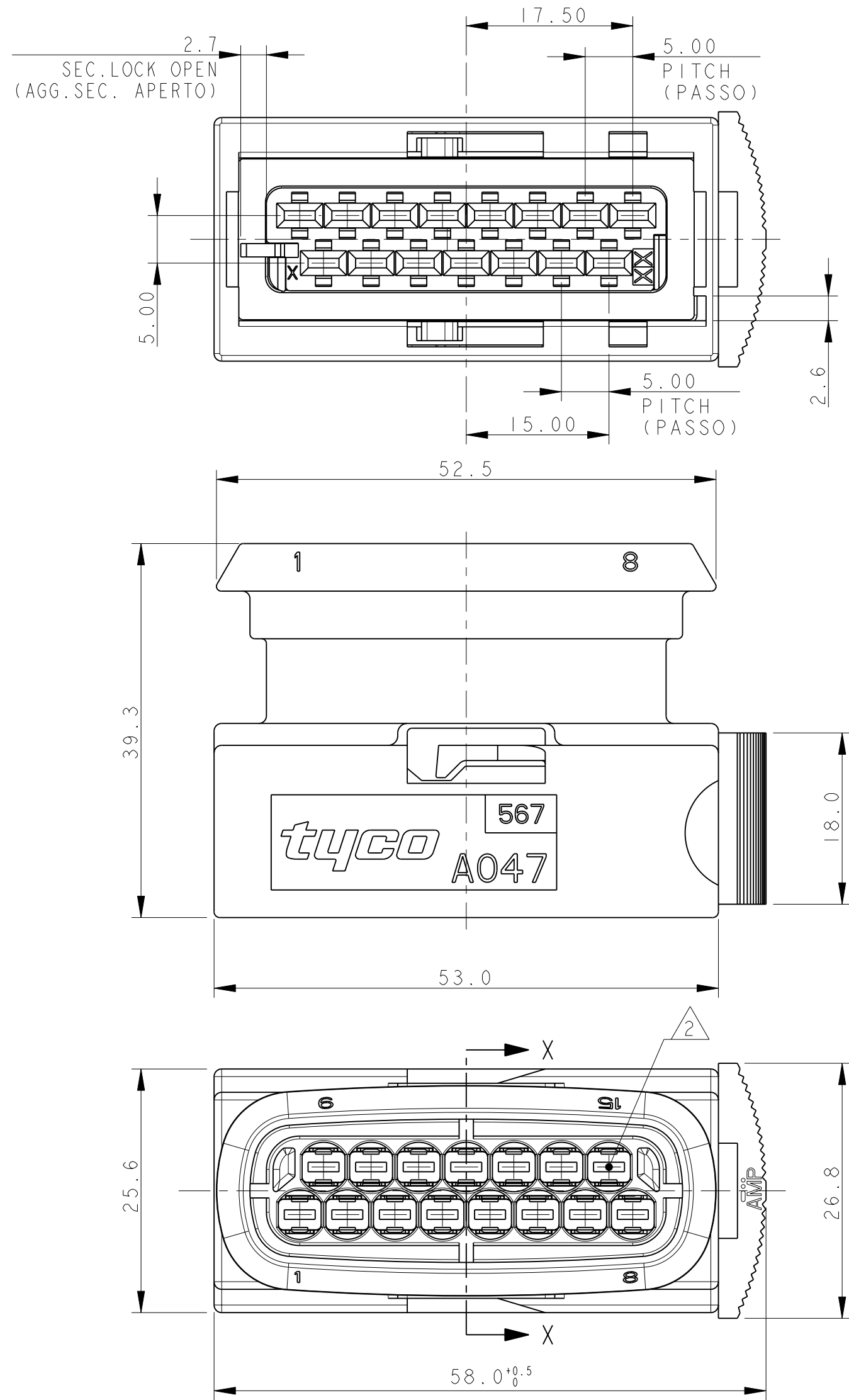


THIS DRAWING IS UNPUBLISHED. / QUESTO DISEGNO NON DEVE ESSERE DIVULGATO O RIPRODOTTO  
 RELEASED FOR PUBLICATION / E' CONSENTITA LA DIVULGAZIONE  
 2003  
 ALL RIGHTS RESERVED. / TUTTI I DIRITTI SONO RISERVATI

LOC	DIST	REVISIONS / REVISIONI			
P	LTR REV	DESCRIPTION / DESCRIZIONE	DATE DATA	DWN DIS.	APVD APP.
	A1	PRODUCT RELEASED (ECR-06-029122)	10JAN2007	MP	RM
	A2	REVISED PER ECR-07-005037	05MAR2007	MP	RM
	B	REVISED FOR ECR-08-003441	28FEB2008	MP	RM
	B1	REVISED PER ECR-11-022503	07NOV2011	M.G.	M.G.



1) SUITABLE COUNTERPART AS PER DRAWING ON SHEET 3 OF 3  
 (CONNETTORE ACCOPPIABILE CON CONTROPARTE IN ACCORDO AL DISEGNO SU FOGLIO 3 DI 3)

15 CAVITIES SUITABLE FOR AMP MCP2.8 RECEPTACLE CONTACTS TIN PLTD:  
 P/N 1241392-1 WIRE RANGE 0.35mm<sup>2</sup>, WIRE SEAL P/N 963294-1  
 P/N 1241394-1 WIRE RANGE 0.5-1.0mm<sup>2</sup>, WIRE SEAL P/N 963294-1  
 P/N 1241396-1 WIRE RANGE >1.0-1.5mm<sup>2</sup>, WIRE SEAL P/N 963293-1  
 P/N 1241396-1 WIRE RANGE 2.5mm<sup>2</sup>, WIRE SEAL P/N 963292-1  
 CAVITY PLUG P/N 828922-1  
 (15 CAVITA' ADATTE PER CONTATTO AMP MCP2.8 STAGNATO:  
 P/N 1241392-1 RANGO FILO 0.35mm<sup>2</sup>, GOMMINO P/N 963294-1  
 P/N 1241394-1 RANGO FILO 0.5-1.0mm<sup>2</sup>, GOMMINO P/N 963294-1  
 P/N 1241396-1 RANGO FILO >1.0-1.5mm<sup>2</sup>, GOMMINO P/N 963293-1  
 P/N 1241396-1 RANGO FILO 2.5mm<sup>2</sup>, GOMMINO P/N 963292-1  
 TAPPO CAVITA' P/N 828922-1)

3) CONNECTOR SUPPLIED WITH SECONDARY LOCK PRE-ASSEMBLED IN OPEN POSITION AND WITH SLIDE IN CLOSED POSITION  
 (IL CONNETTORE VIENE FORNITO CON IL DISPOSITIVO SECONDARIO PRE-MONTATO IN POSIZIONE APERTA E CON LA SLITTA CHIUSA)

ITEM	DESCRIPTION (DESCRIZIONE)	MATERIAL (MATERIALE)	COLOUR (COLORE)	Q.TY (Q.TA')	
1a	15W FEMALE HOUSING (15 VIE PORTA-FEMMINE)	PA66 G.F.	BLACK (NERO)		-
1b	15W FEMALE HOUSING (15 VIE PORTA-FEMMINE)	PA66 G.F.	GRAY (GRIGIO)	-	
2	SLIDE (SLITTA)	PA66 G.F.	RED (ROSSO)		
3	RETAINER (BLOCCHETTO DI RITENZIONE)	PA66 G.F.	BLACK (NERO)		
4	SECONDARY LOCK (DISPOSITIVO SECONDARIO)	PA66 G.F.	RED (ROSSO)		
5	FRONTAL SEALING (GUARNIZIONE)	LSR (GOMMA SILICONICA)	GRAY (GRIGIO)		
PART NUMBER				-1	-2

P/N 1745072-1  
 BLACK AS SHOWN

THIS DRAWING IS A CONTROLLED DOCUMENT. / QUESTO DISEGNO E' UN DOCUMENTO DI PROPRIETA' E RESPONSABILITA' DELL'AMP INCORPORATED, E' SOGGETTO A VARIAZIONI. PER OTTENERE L'ULTIMA REVISIONE DEL DISEGNO CONTATTARE L'UFFICIO TECNICO RESPONSABILE.

DIMENSIONS: DIMENSIONI: (MM)

TOLERANCES UNLESS OTHERWISE SPECIFIED: TOLLERANZE: SE NON DIVERSAMENTE SPECIFICATO

MATERIAL FINISH / FINITURA

SEE TABLE

SEE TABLE

DWN/DIS: M. SARDI 12APR2005  
 CHK/CONT: O. CANUTO 12APR2005  
 APVD/APP: A. GENTA 12APR2005

NAME: 15 POS. MCP2.8 SEALED CONNECTOR (CONNETTORE 15 VIE PER MCP2.8 A TENUTA STAGNA)

PRODUCT SPEC: 108-20286  
 APPLICATION SPEC: -

WEIGHT: -  
 PESO: -

SIZE: A2  
 CAGE CODE: 0779  
 DRAWING NO: C-1745072

RESTRICTED TO: -

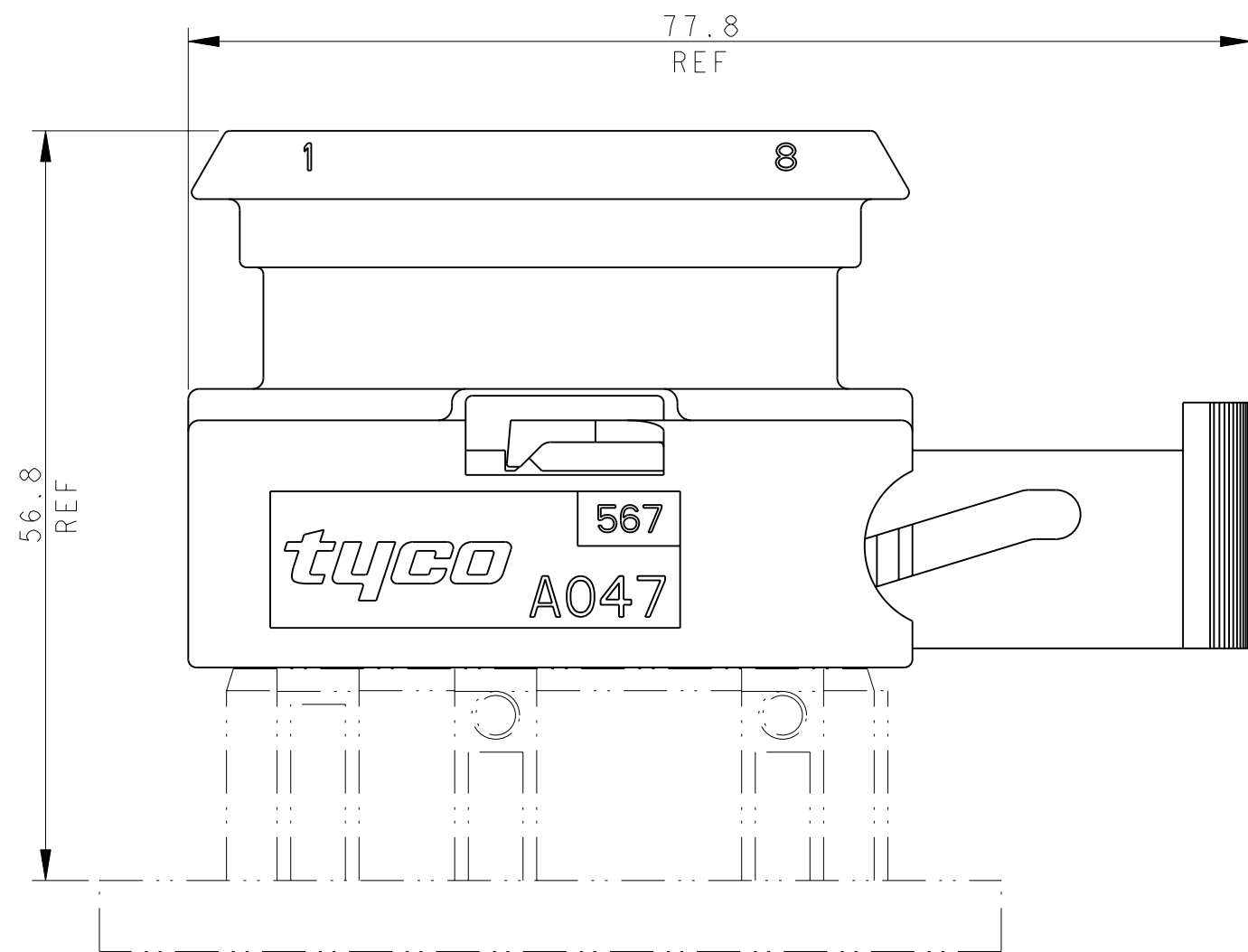
CUSTOMER DRAWING / DISEGNO PER CLIENTE SOLO PER RIFERIMENTO

SCALE: 2:1 / SCALA

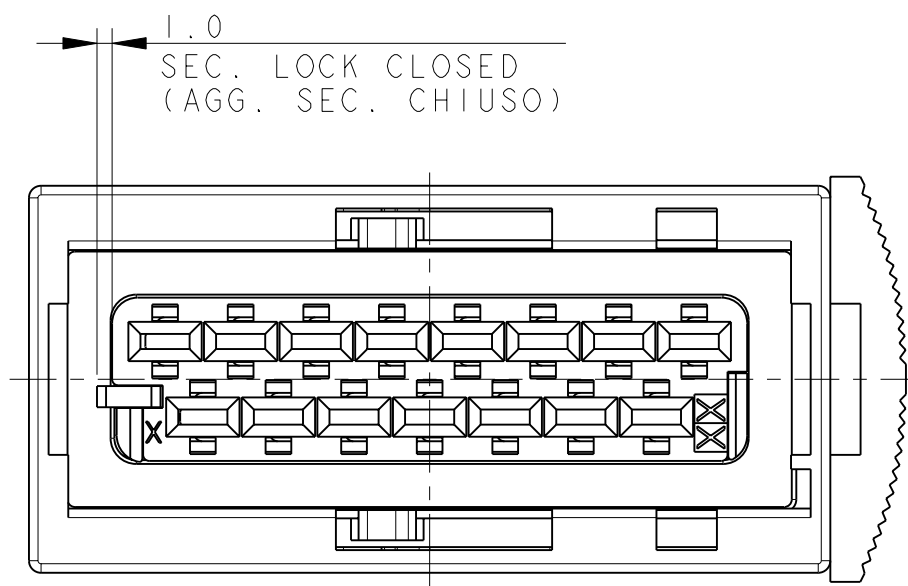
SHEET: 1 OF 3 / FOGLIO 1 DI 3

REV: B1

**CONNECTOR IN MATING PHASE**  
 (CONNETTORE IN FASE DI ACCOPPIAMENTO)

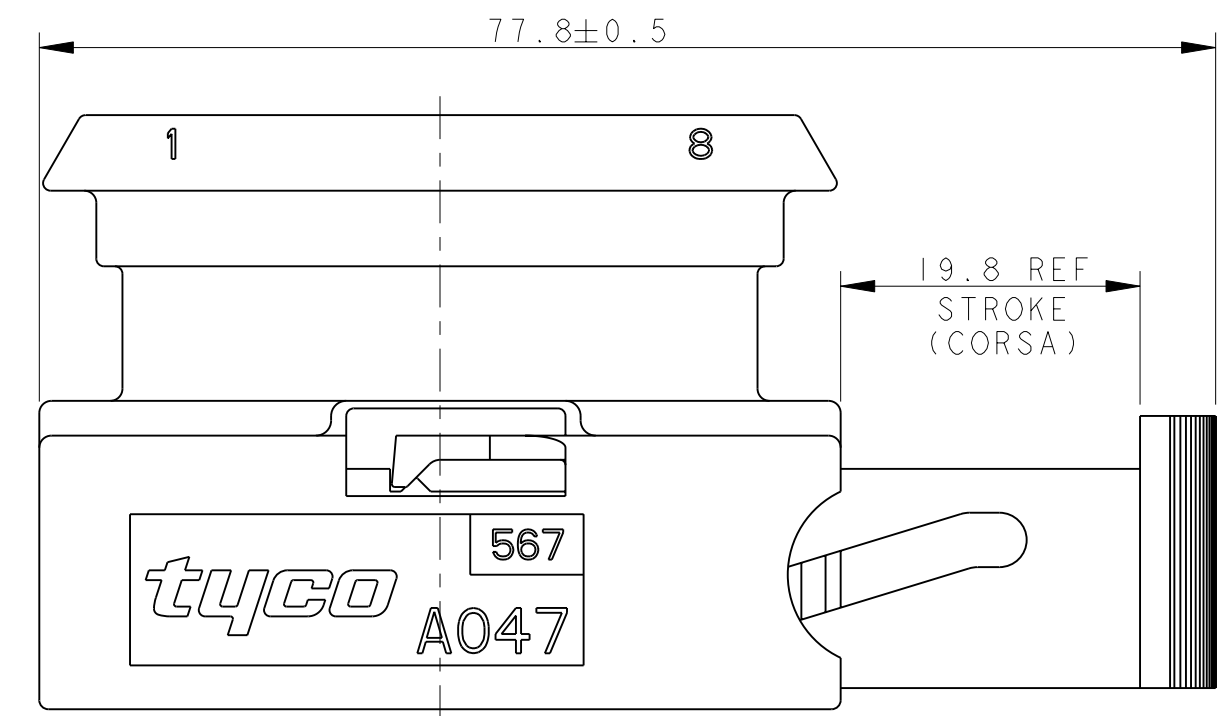


**CONNECTOR WITH CLOSED SECONDARY LOCK**  
 (CONNETTORE CON DISPOSITIVO SECONDARIO CHIUSO)

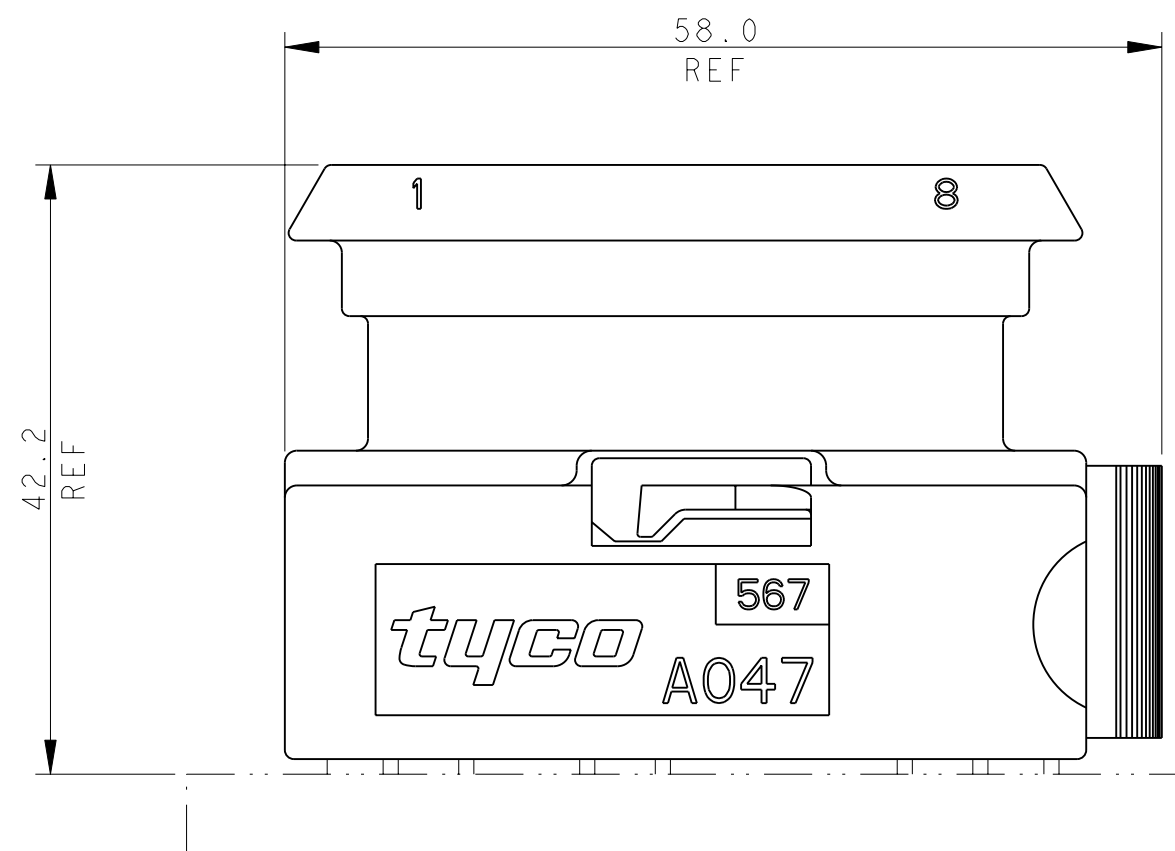


LOC	DIST	REVISIONS			DATE	DWN	APVD
		REVISION	DESCRIPTION	DATE	DIS.	APP.	
			SEE SHEET 1				

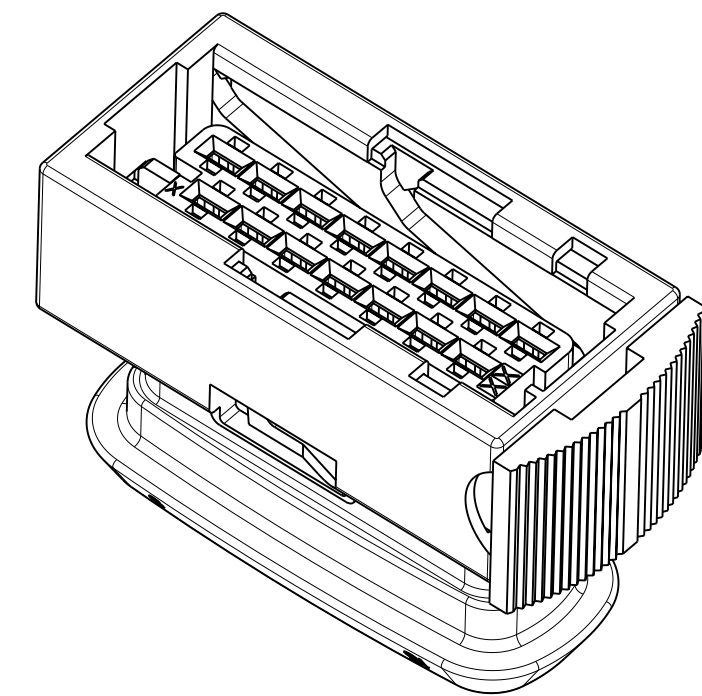
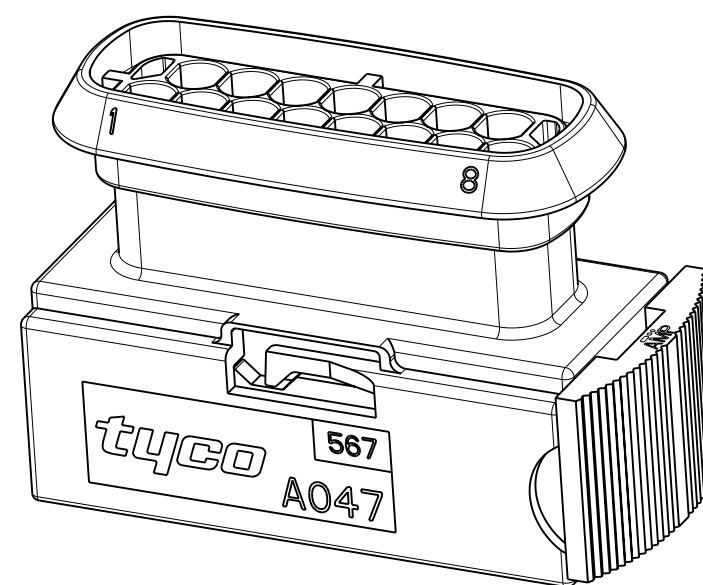
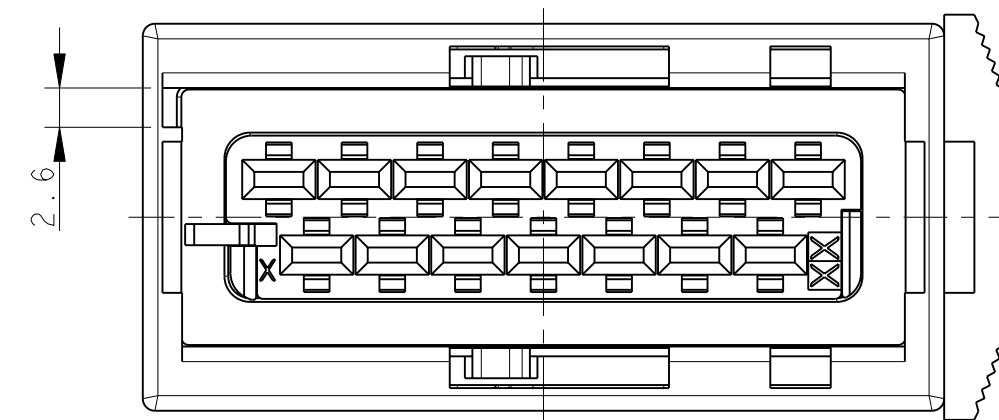
**CONNECTOR WITH OPEN SLIDE**  
 (CONNETTORE CON SLITTA APERTA)



**MATED CONNECTOR**  
 (CONNETTORE COMPLETAMENTE ACCOPPIATO)

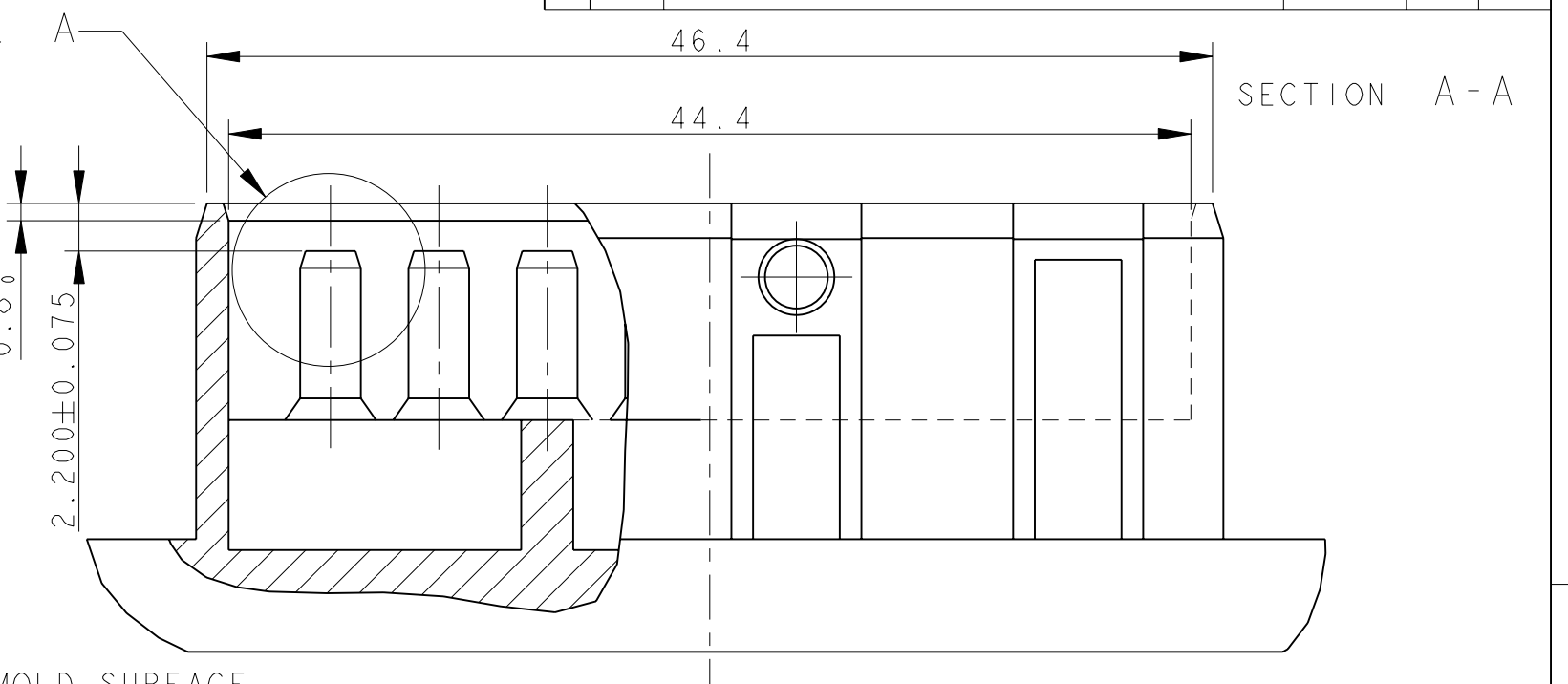
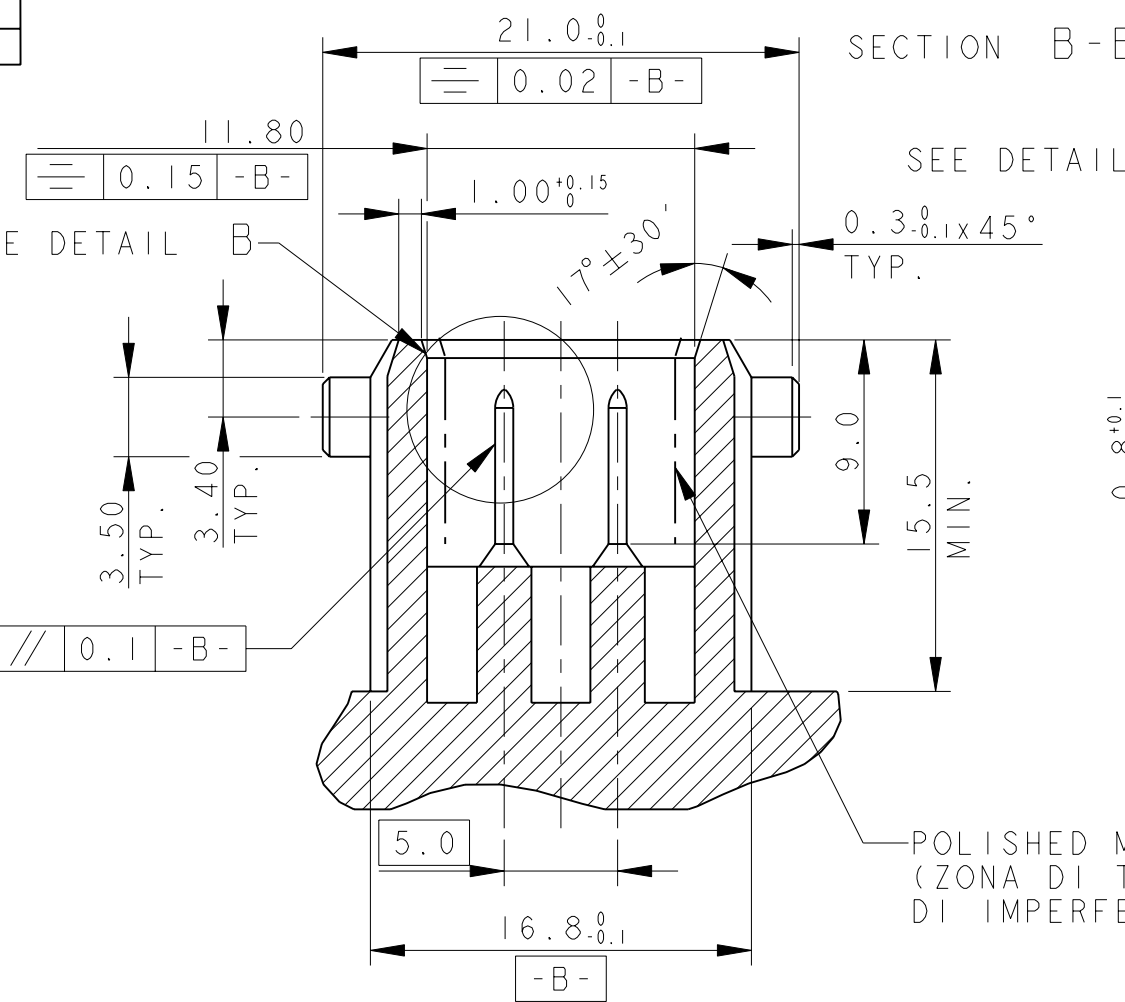
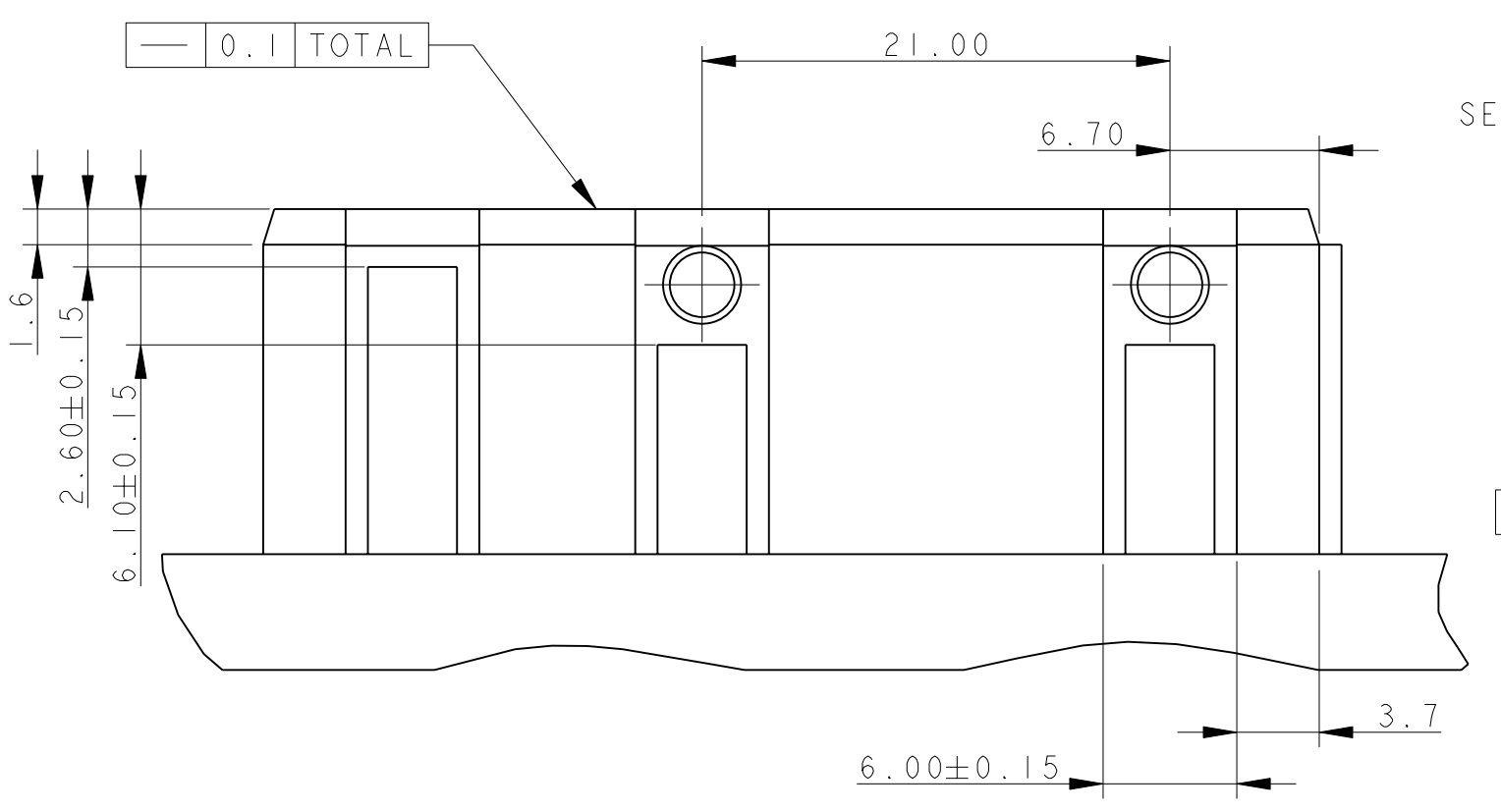


**P/N 1745072-2 HOUSING COLOUR GRAY**  
 (PORTACONTATTI COLORE GRIGIO)

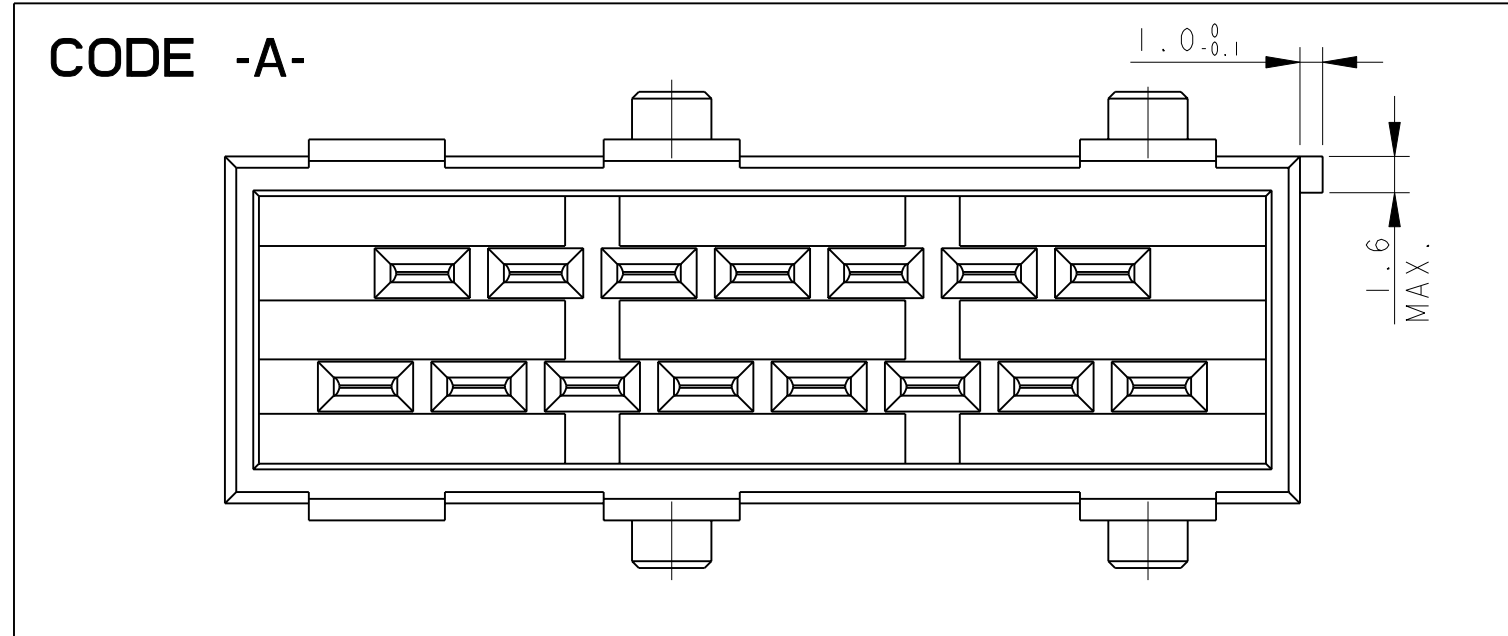


THIS DRAWING IS A CONTROLLED DOCUMENT. QUESTO DISEGNO È UN DOCUMENTO DI PROPRIETÀ E RESPONSABILITÀ DELL'AMP INCORPORATED, E' SOGGETTO A VARIAZIONI. PER OTTENERE L'ULTIMA REVISIONE DEL DISEGNO CONTATTARE L'UFFICIO TECNICO RESPONSABILE.		DWN/DIS: M. SARDI 12APR2005	<b>STE</b> TE Connectivity	
DIMENSIONS: DIMENSIONI: (MM)		CHK/CONT: O. CANUTO 12APR2005		
TOLERANCES UNLESS OTHERWISE SPECIFIED: TOLLERANZE: SE NON DIVERSAMENTE SPECIFICATO		APVD/APP: A. GENTA 12APR2005	NAME: 15 POS. MCP2.8 SEALED CONNECTOR (CONNETTORE 15 VIE PER MCP2.8 A TENUTA STAGNA)	
0 PLC/DEC: ±0.5 1 PLC/DEC: ±0.3 2 PLC/DEC: ±0.1 3 PLC/DEC: ± 4 PLC/DEC: ± ANGLES/ANGOLI ±°		PRODUCT SPEC: 108-20286	SIZE: A20779	DRAWING NO: C-1745072
MATERIAL: SEE TABLE		APPLICATION SPEC: -	WEIGHT: -	RESTRICTED TO: -
FINISH: SEE TABLE		FINITURA: -	CUSTOMER DRAWING	DISEGNO PER CLIENTE SOLO PER RIFERIMENTO
		SCALE: 2:1	SHEET: 2 OF 3	REV: B1

LOC		DIST		REVISIONS			
P	LTR	DATE	DWN	APVD	DESCRIPTION		
					SEE SHEET 1		

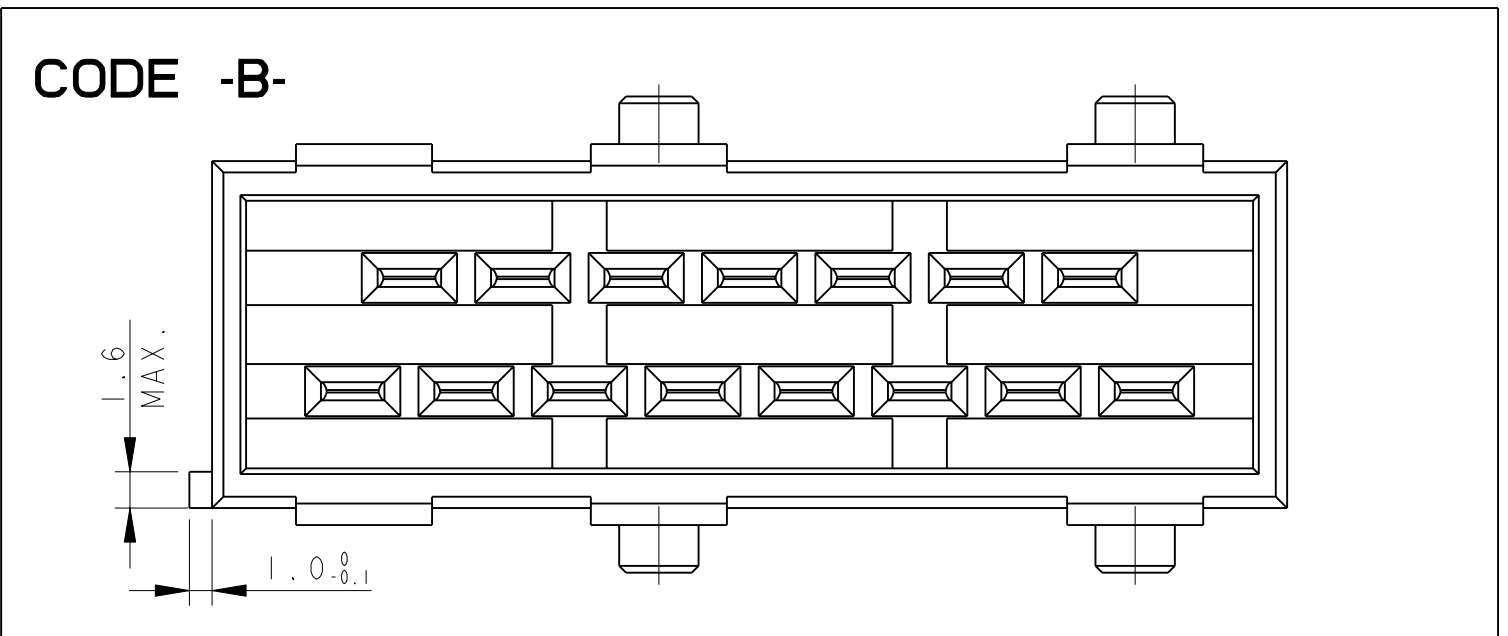


**CODE -A-**

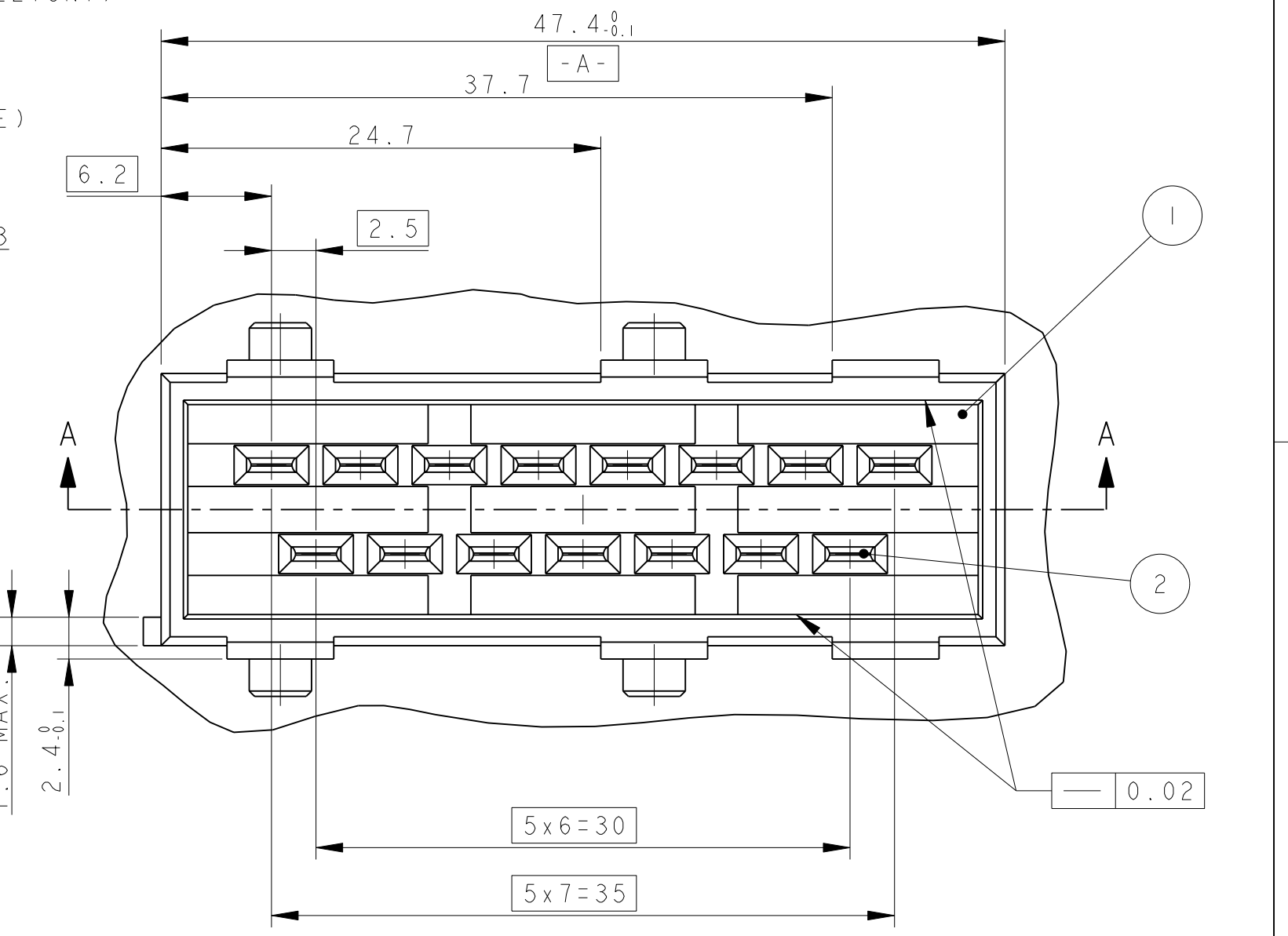
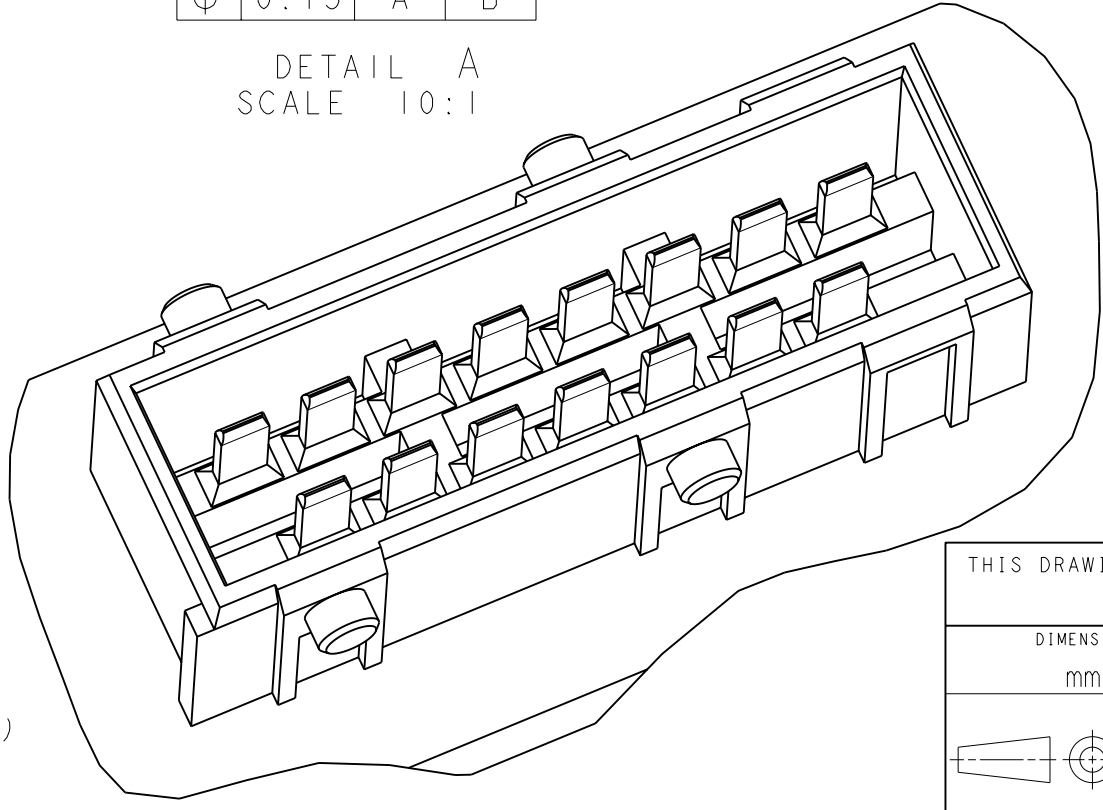
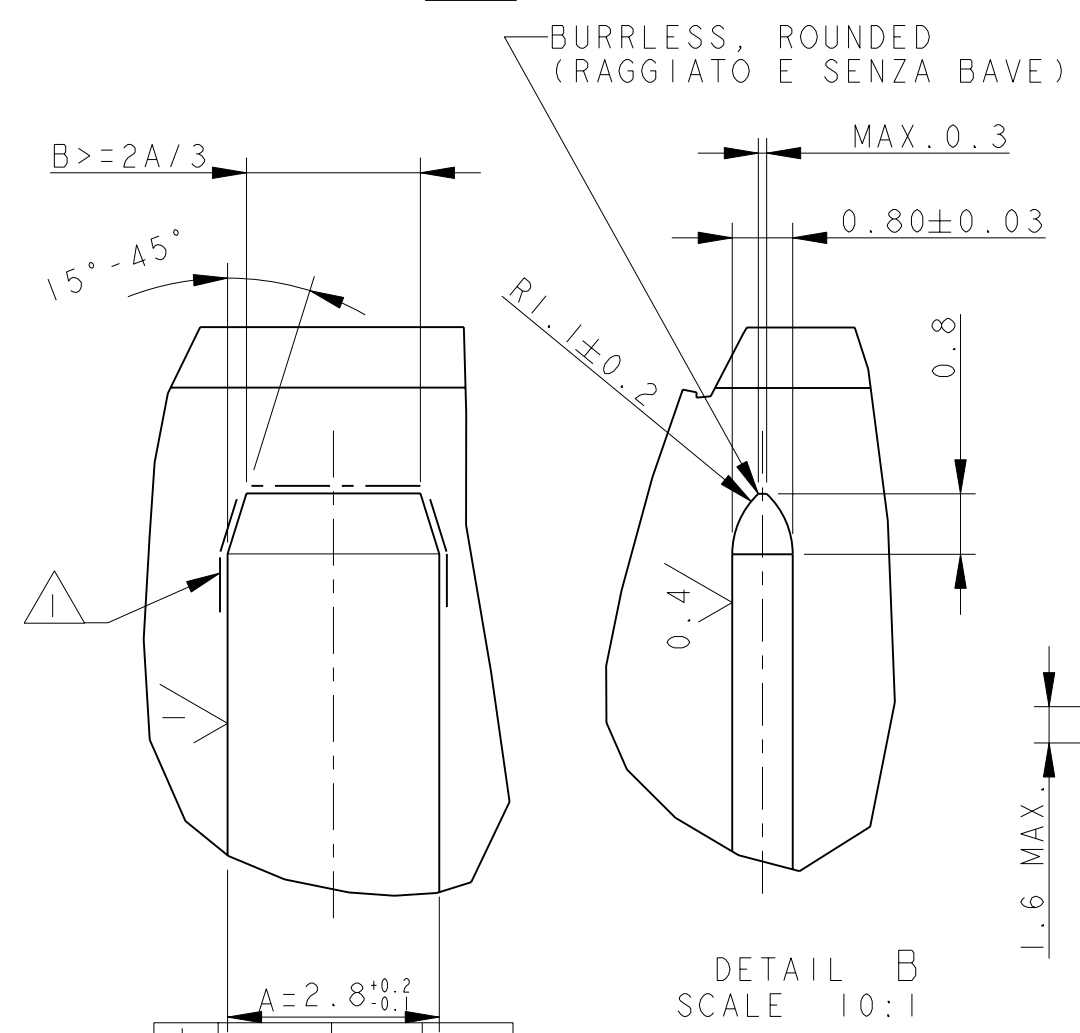


POLARIZATION CODE -A-, SUITABLE FOR CONNECTOR P/N 1745072-1 (COLOUR BLACK)  
 (POLARIZZAZIONE COD.-A-, ADATTO PER CONNETTORE P/N 1745072-1 (COLORE NERO))

**CODE -B-**



POLARIZATION CODE -B-, SUITABLE FOR CONNECTOR P/N 1745072-2 (COLOUR GREY)  
 (POLARIZZAZIONE COD.-B-, ADATTO PER CONNETTORE P/N 1745072-2 (COLORE GRIGIO))



NO SHARP EDGE PERMITTED  
 (NESSUN SPIGOLO VIVO AMMESSO)

ITEM	DESCRIPTION (DESCRIZIONE)	MATERIALE (MATERIAL)	FINISH (FINITURA)
1	HOUSING (BLOCCHETTO)	THERMOPLASTIC G.F. FILLED (TERMOPLASTICO CARICATO VETRO)	-----
2	TAB CONTACT (CONTATTO MASCHIO)	CuFe	TIN PLATED (STAGNATO)

THIS DRAWING IS A CONTROLLED DOCUMENT.		DWN M. PALMA 25FEB2008	TE Connectivity	
		CHK R. MARTINI 25FEB2008		
DIMENSIONS: mm	TOLERANCES UNLESS OTHERWISE SPECIFIED:	APVD -	NAME 15 POS. MCP2.8 SEALED CONNECTOR (CONNETTORE 15 VIE PER MCP2.8 A TENUTA STAGNA)	
	0 PLC ±	PRODUCT SPEC -	SIZE CAGE CODE DRAWING NO RESTRICTED TO	
	1 PLC ±0.1	APPLICATION SPEC -	A20779C-1745072	
	2 PLC ±0.05	WEIGHT -	SCALE 3:1 SHEET 3 OF 3 REV B1	
	3 PLC ±	CUSTOMER DRAWING		
	4 PLC ±			
	ANGLES ±°			
	FINISH			
MATERIAL SEE TABLE	SEE TABLE			