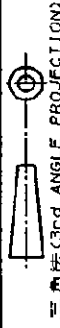
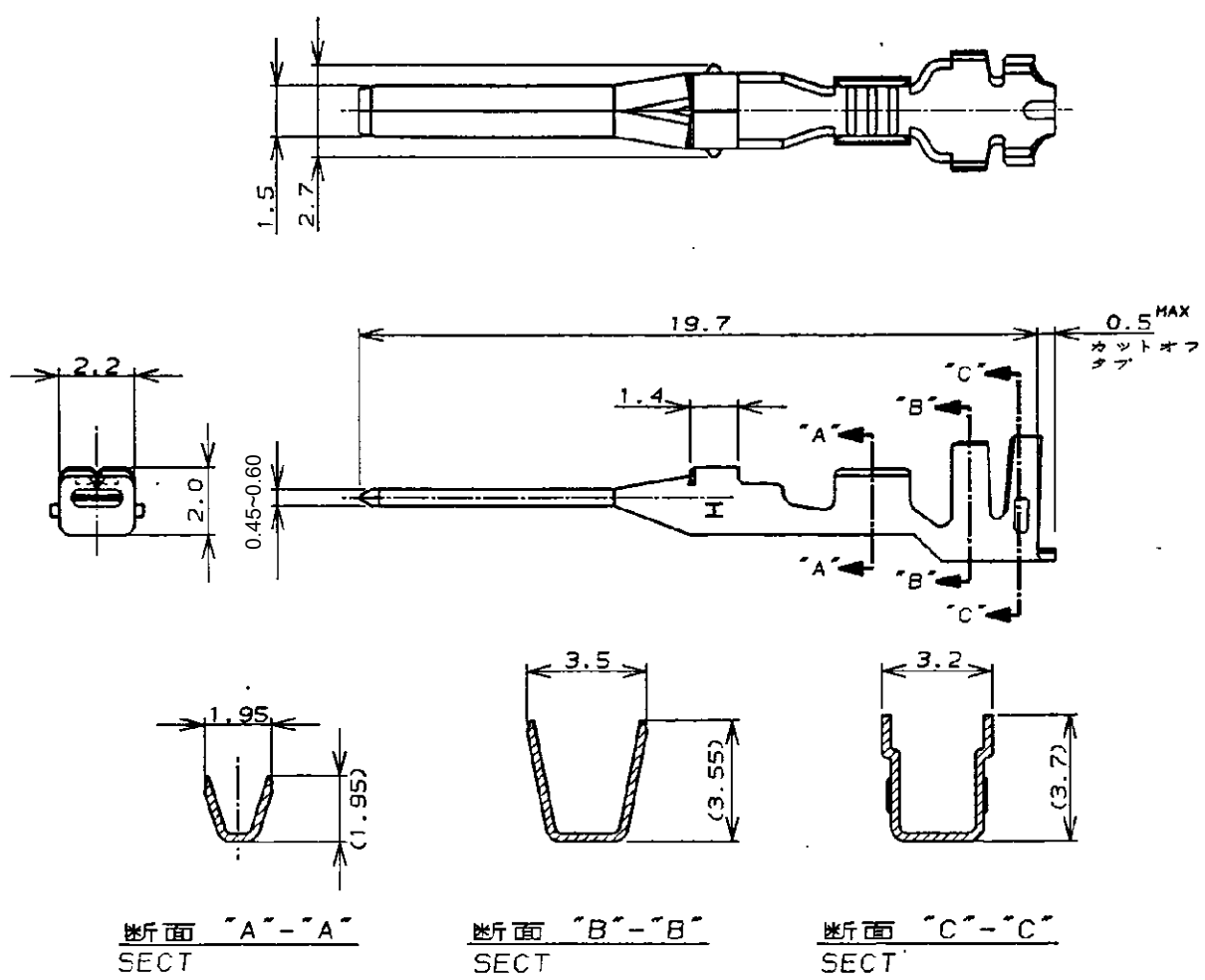


NUMBER
C-177916



METRIC

単位: * DIMENSIONS IN MM. DO NOT SCALE PRINT



- 注,
1. 適用規格
製品規格 : 108-5410
取付運用規格 : 114-5175
 2. 取扱説明書 : 411-5638

- NOTES;
1. APPLICABLE SPEC
PRODUCT SPEC: 108-5410
APPLICATION SPEC: 114-5175
 2. INSTRUCTION SHEET: 411-5638

179594-1	177916-1
ばら状端子型番 (LOOSE PIECE P/N)	型番 (P/N)



B1	REVISED PER ECR-23-168902	M.G	D.Z	16MAY23
B	REVISED PER ECR-20-000666	SC	D.Z	16DEC20
A3	REVISED PER ECR-20-100273	M.G	D.Z	10AUG20
A2	REVISED PER ECR-19-018637	M.G	D.Z	29NOV19

一般公差 (GENERAL TOLERANCE)	包合電線断面積 (WIRE RANGE)	被覆外径 (INSULATION DIA.)
10以下 : ±0.2 10を越え 30以下 : ±0.25 30を越え 100以下 : ±0.3 角 度 : ±3°	0.14 ~ 0.51 mm ² AWG 26-20	1.3 ~ 2.2mm ø
	材料 (MATERIAL)	仕上 (FINISH)
	錫めつき済銅合金 PRE-TIN, COPPER ALLOY	—

PRINT DIST	A1	REVISED PER ECO-11-005140	RK	HMR	30MAR11	尺 度 (SCALE)	LOC	番 号 (No.)	REV.	SHEET
	LTR	変更 (REVISION RECORD)	DR	CHK	DATE	1:1	A	J	B1	1 OF 1
	DR.	M. SUZUKI	DE.	M. SUZUKI	8. SEP. '93	名称 (NAME) アンパ パワー ダブルロック コネクタ タブ コンタクト				
CHK.	M. SHINDO	APP.	Y. KASHIWA	8. SEP. '93	AMP POWER DOUBLE LOCK CONN. TAB CONT.					