

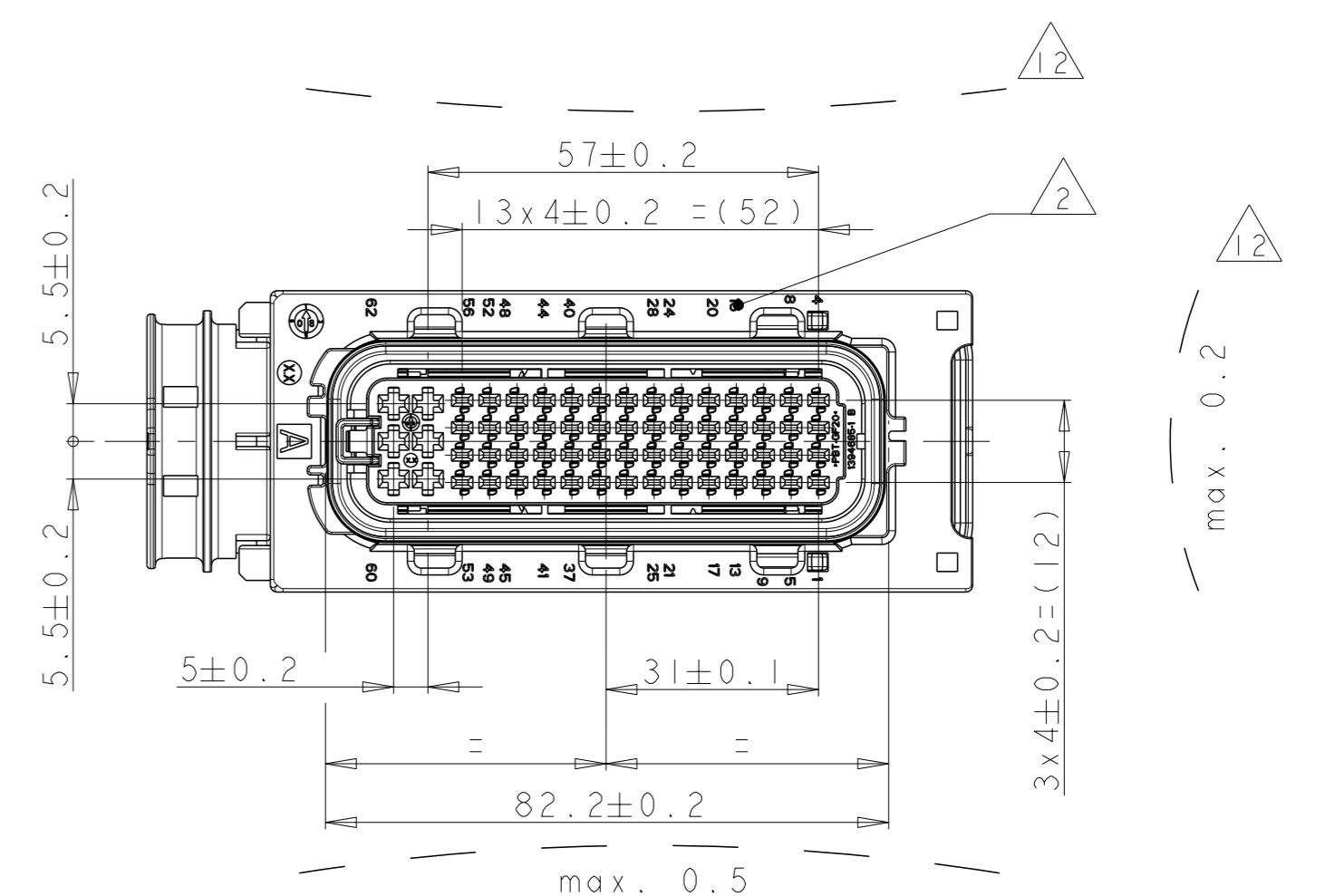
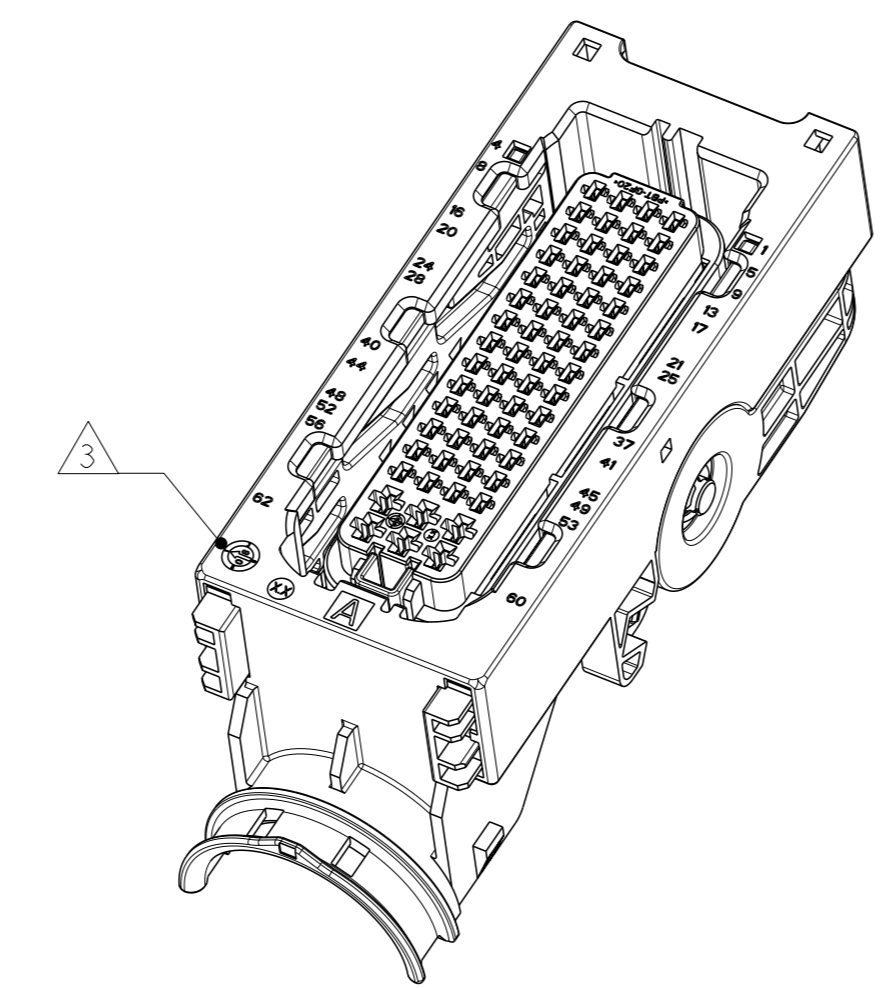
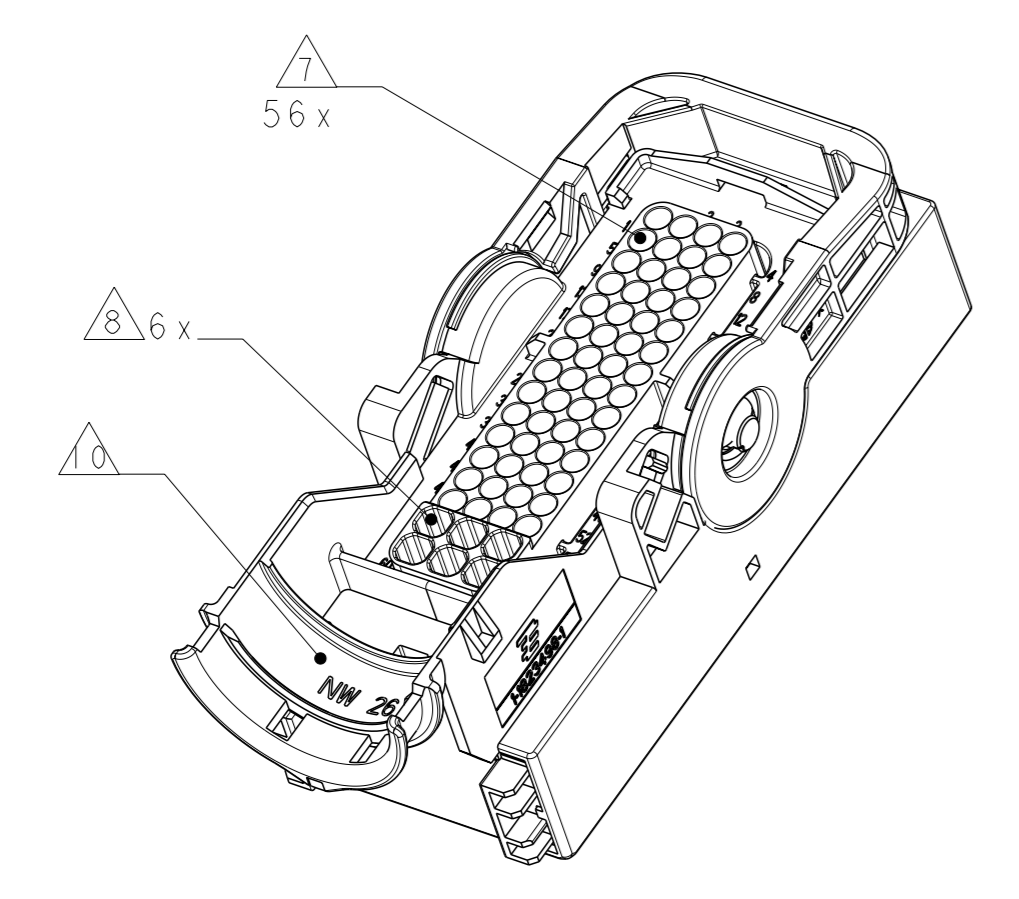
MATED WITH: 1823504			REVISIONS			
REV.	DATE	DESCRIPTION	DATE	OWN	APPV	
A	23.MAR.2009	DRAWING CREATED	23.MAR.2009	VD	Ch E	
A1	17.JUL.2009	Colour Lever Changed	28.JAN.2010	NP	Ch E	
B	28.JAN.2010	LEVER CHANGED ECR / (PCN): ECR-09-027507	03.01.2023	PS	AW	
BI	03.01.2023	REVISED PER PCN-23-177153				

CODING A AS SHOWN  
Kodierung A wie gezeigt

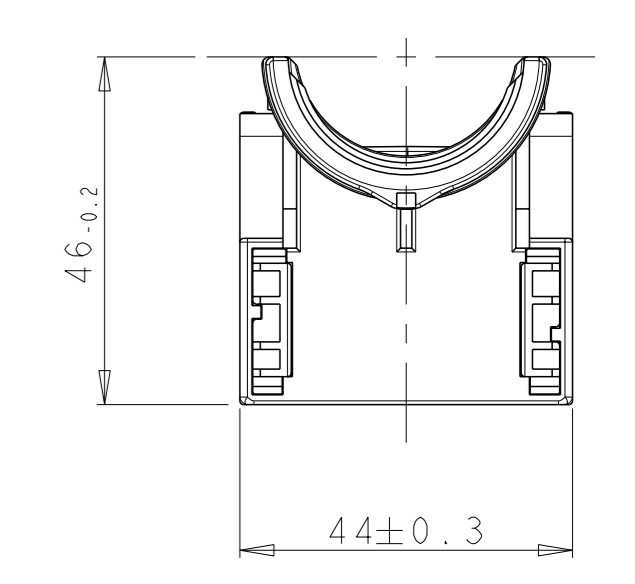
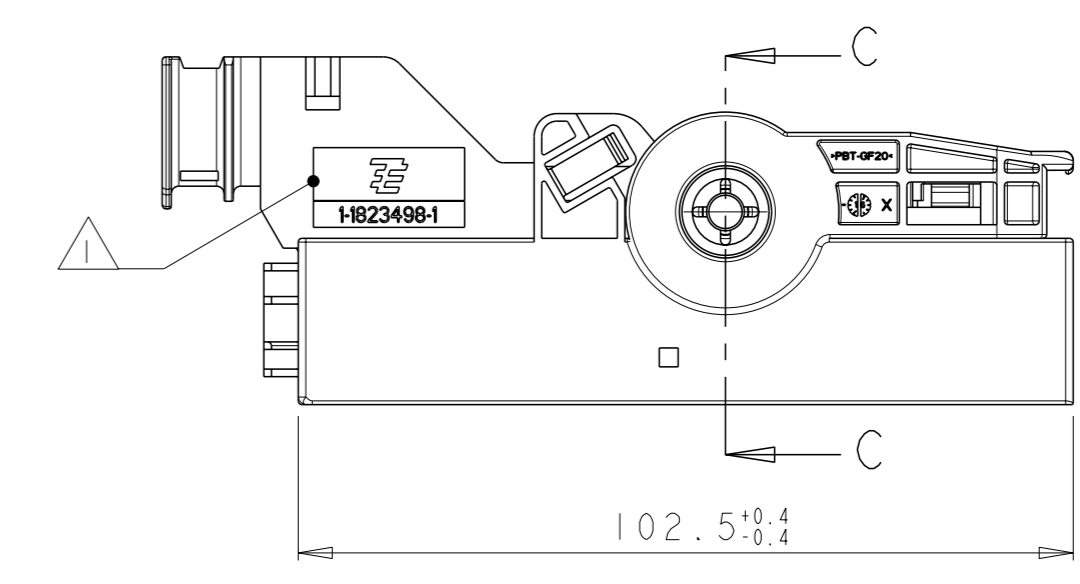
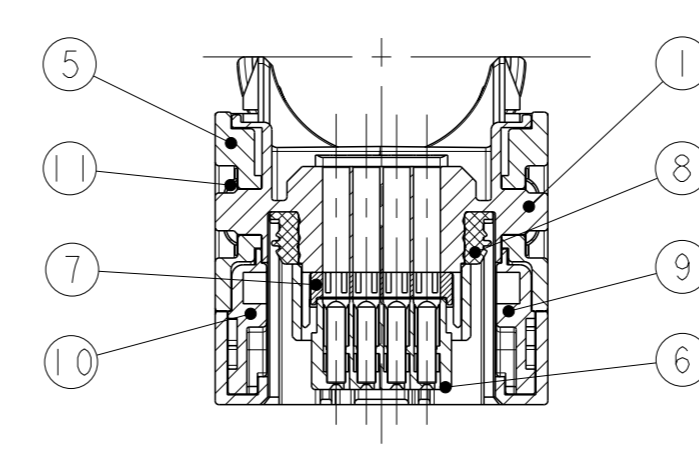
DELIVERY CONDITIONS:  
Lieferzustand:

2nd LOCKING DEVICE IN PRE LOCKED POSITION  
2. Kontaktsicherung in Vorraststellung

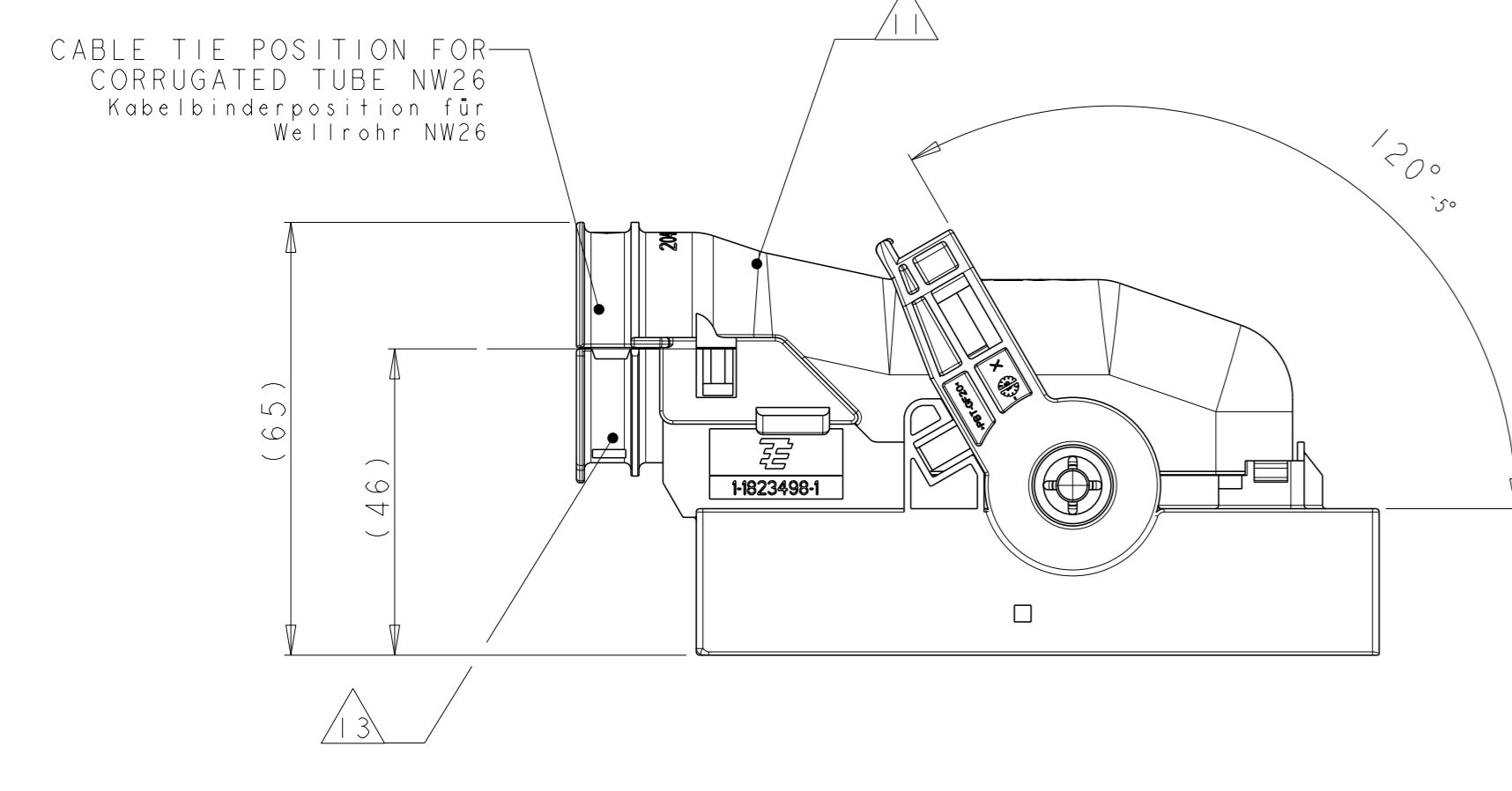
LEVER IN LOCKED POSITION  
Hebel in Verriegelungsstellung



SECTION C-C  
Schnitt

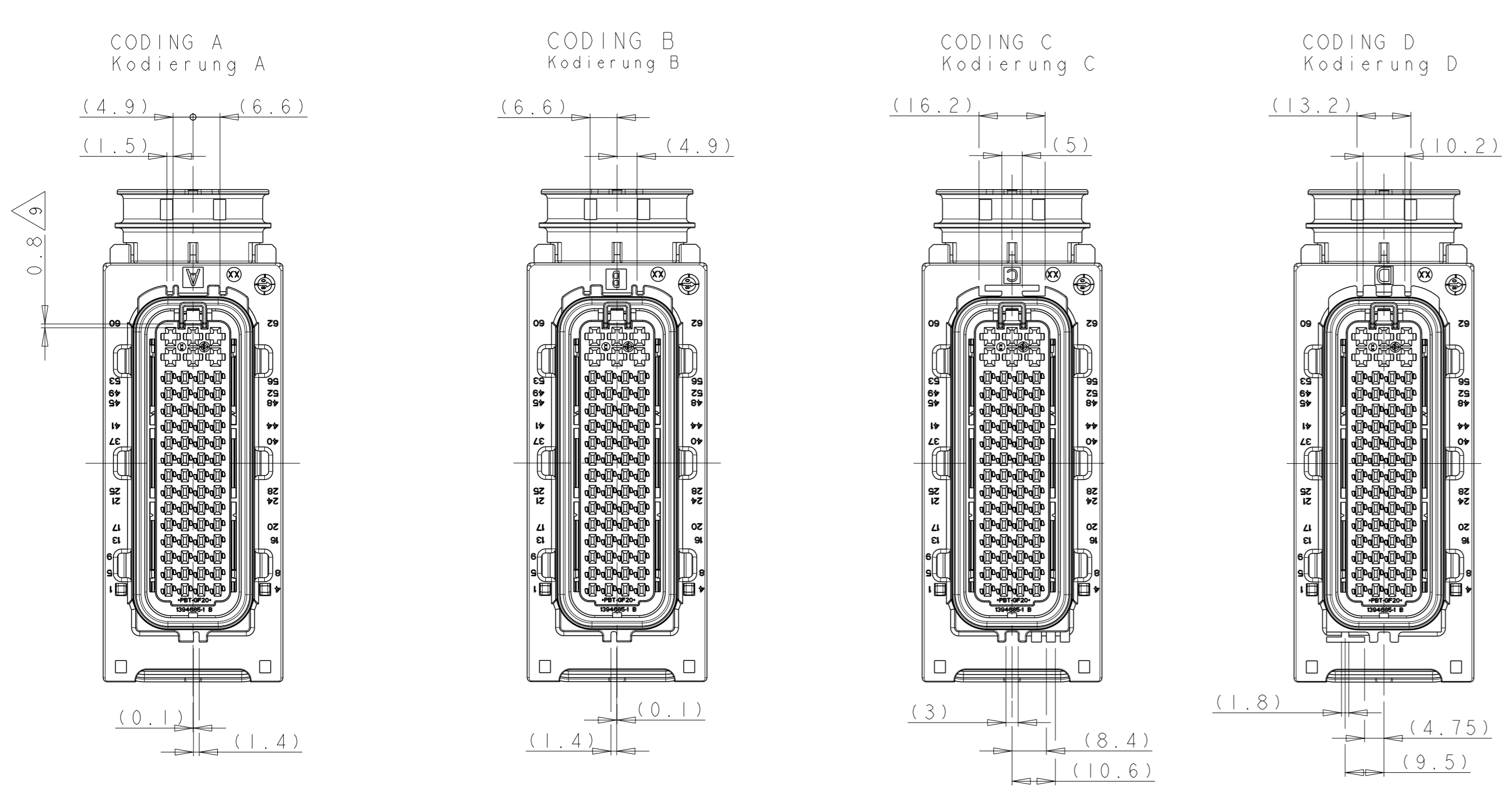


CONNECTOR IN PRE LOCKED POSITION INCL. COVER  
Steckverbinder in Vorraststellung mit Kappe



PRE LOCKED POSITION OF  
SECONDARY LOCKING  
Vorraststellung der 2. Kontaktsicherung

FURTHER CODINGS  
Weitere Kodierungen



NOTES  
Bemerkungen

- 1 TYCO ELECTRONICS (=TE) LOGO AND TE NUMBER, SUNK  
Tyco Electronics (=TE) Logo und TE Nummer, vertieft
- 2 CAVITY NUMBERING  
Kammerbezeichnung
- 3 PRODUCTION DATE  
Produktionsdatum
- 4 MATERIAL MARKING ACC. TO VDA 260  
Werkstoffkennzeichnung nach VDA 260
- 5 LAYER PACKAGING IN CORRUGATED BOX  
Lagenverpackung im Versandkarton
- 6 FITS TO TE COUNTERPART 1.5MM/2.8MM TAB HEADER, 2x62POS  
I-1823504-1 AND INTERFACE DRAWING 114-18617 REV. A2  
Passend zu TE Gegenstecker 1,5/2,8mm Messerleiste, 2x62pol.  
I-1823504-1 und Ausführungsvorschrift 114-18617 Rev. A2
- 8 CAVITIES MATED WITH AMP MCP2.8  
SEE PRODUCT GROUP DRAWING  
TE NO: 1355036  
MAX. WIRESIZE: 2,5mm<sup>2</sup> FLR  
AWG 12 TXL
- 9 SLIDING DISTANCE OF SECONDARY LOCKING  
Verschiebeweg der zweiten Kontaktsicherung
- 10 DESIGNED FOR CORRUGATED TUBE NW26  
Ausgelegt für Wellrohr NW26
- 11 MATED WITH COVER TE No. 1823500  
Passend zu Kappe TE Nr. 1823500
- 12 WARPAGE TO ... PERMITTED  
Verzug zulässig bis ...
- 13 MAX. CABLE TIE WIDTH: 5 mm  
max. Kabelbinderbreite: 5 mm
- 14 MALFUNCTION CAUSED BY LACQUER IS NOT COVERED  
BY TE WARRANTY  
Funktionsbeeinträchtigung durch Lackieren liegt nicht  
im Einfluss und Gewährleistungsumfang von TE
- 15 POSSIBLE ALTERNATE MATERIAL PA66-GF30 WILL  
BE SHOWN ON MARKING (MATERIAL MARKING IS NOT  
VISIBLE ON ASSEMBLED PART)  
Mögliches alternatives Material PA66-GF30 wird mit der  
Materialkennzeichnung angezei. (Materialkennzeichnung ist  
beim assemblierten Teil nicht sichtbar)

REV.	TE ORDER-NO. TE Bestell-Nr.	MAT.	COLOUR/Farbe SURFACE/Oberfl.	DESCRIPTION Beschreibung	REV.	ITEN
B	4-1823498-1			GUARDCAM Klemmscheibe	A	11
B	3-1823498-1			SLIDE, LH Schieber, links	A	10
B	2-1823498-1			SLIDE, RH Schieber, rechts	A	9
B	1-1823498-1			SEAL Dichtung	A	8
B	2	STAINLESS rostfrei	ZINC PLATED, PASSIVATED verzinkt, passiviert	SEC. LOCKING DEVICE zweite Kontaktsicherung	C	7
B	2	PA6-GF30	BLACK schwarz	CAVITY BLOCK Kontaktgeh.	B	6
B	1	PA6-GF30	BLACK schwarz	LEVER Hebel	B	5
B	1	PBT-GF20 V-0	GREEN grün	REC. HOUSING, CODE D Buchsengeh., Code D	B	4
B	1	PBT-GF20 V-0	BLUE blau	REC. HOUSING, CODE C Buchsengeh., Code C	B	3
B	1	PBT-GF20 V-0	DUSTY GREY staubgrau	REC. HOUSING, CODE B Buchsengeh., Code B	B	2
B	1	PBT-GF20 V-0	BLACK schwarz	REC. HOUSING, CODE A Buchsengeh., Code A	B	1

THIS DRAWING IS A CONTROLLED DOCUMENT.		OWN V_Deas	23MAR2009	 TE Connectivity
DIMENSIONS: mm		CHK F_Ellrop	26MAR2009	
TOLERANCES UNLESS OTHERWISE SPECIFIED: 0-150 0.15 150-400 0.2 400-630 0.3 630-1000 0.4 ANGLES ° ±0.5		APPV Ch_Eberwein	30MAR2009	
MATERIAL SEE TABLE siehe Tabelle		NAME AMP MCP 1.5K / AMP MCP 2.8 REC. HOUSING, 62POS., SEALED AMP MCP 1.5K / AMP MCP 2.8		SCALE 1:1 SHEET 1 OF 1 REV B
FINISH SEE TABLE siehe Tabelle		APPLICATION SPEC 114-18390-1	SIZE CAGE CODE DRAWING NO 114-18390-1	
CUSTOMER DRAWING		WEIGHT 94.3g	RESTRICTED TO	