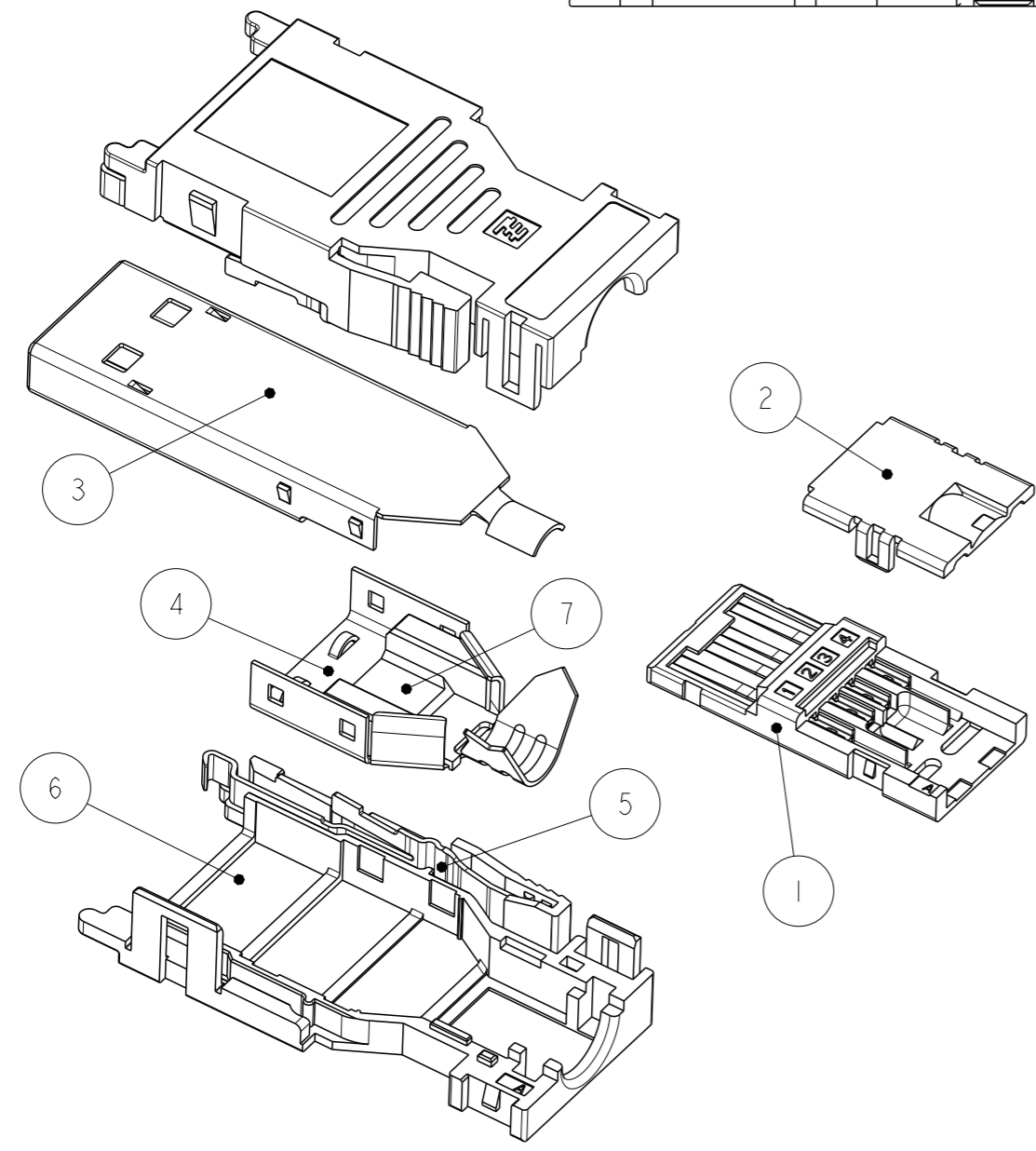
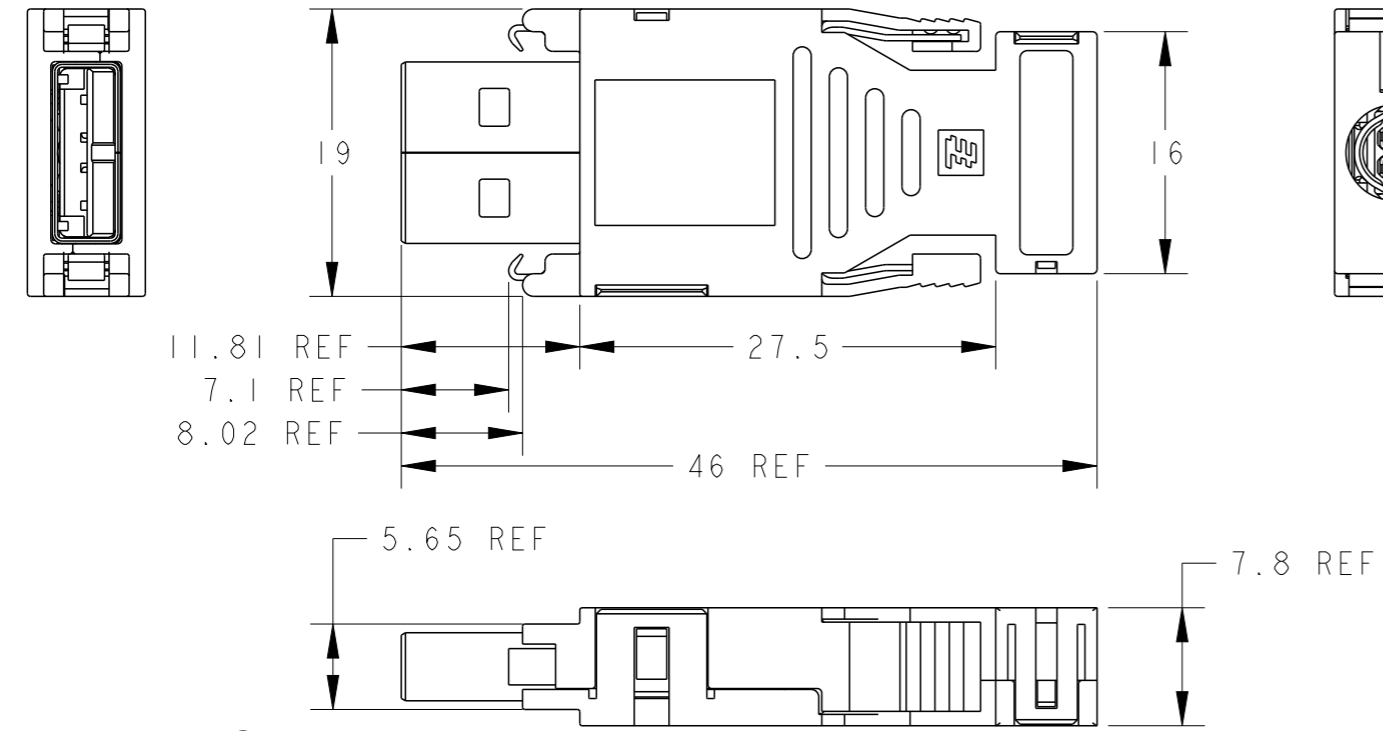


THIS DRAWING IS UNPUBLISHED. RELEASED FOR PUBLICATION 20  
 © COPYRIGHT 20 BY TYCO ELECTRONICS CORPORATION. ALL RIGHTS RESERVED.

LOC	DIST	REVISIONS					
J	-	P	LTR	DESCRIPTION	DATE	DWN	APVD
		A		RELEASED	21DEC2007	S. I	I. H
		B		REVISED	22MAY2008	S. I	I. H
		C I		REVISED PER ECO-11-005030	26APR11	RK	HMR
		D I		ECR-23-182084 REMOVE INSTRUCTION SHEET	12MAY2024	BP	LET

- 1 : 本図  
 - 1 : AS SHOWN



ITEM NO.	MATERIAL / FINISH	PART NAME	ITEM NO.
1	POLYAMIDE OF GLASS FILLED PLASTIC(UL94V-0) ガラス入りポリアミド系樹脂 UL94V-0	RETENTION HSG リテンション ハウジング	7
2	OLYESTER OF GLASS FILLED THERMO PLASTIC(UL94V-0) ガラス入り熱可塑性ポリエステル系樹脂 UL94V-0	COVER HSG カバー ハウジング	6
2	STAINLESS STEEL ステンレス鋼	LOCK SPRING ロック スプリング	5
1	STEEL/UNDER:COPPER PLATING, TOP:Ni PLATING 鋼/下地:銅めっき, 表面:ニッケルめっき	BACK SHELL OF PLUG バック シェル	4
1	STEEL/UNDER:COPPER PLATING, TOP:Ni PLATING 鋼/下地:銅めっき, 表面:ニッケルめっき	FRONT SHELL OF PLUG フロント シェル	3
1	POLYESTER OF GLASS FILLED THERMO PLASTIC(UL94V-0) ガラス入り熱可塑性ポリエステル系樹脂 UL94V-0	CAP HSG キャップ ハウジング	2
1	CONTACT(COPPER ALLOY/ UNDER ALL SURFACE:Ni PLATING 1.27µm MIN TOP CONTACT AREA:Au PLATING 0.76µm MIN SOLDERING AREA:Tin PLATING 2µm MIN) HSG(POLYAMIDE OF GLASS FILLED PLASTIC(UL94V-0))  コンタクト(銅合金/ 全面:ニッケルめっき下地 1.27µm以上 表面 接点部:金めっき 0.76µm以上 半田付け部:錫めっき 2µm以上) ハウジング(ガラス入りポリアミド系樹脂 UL94V-0)	PLUG HSG ASSY プラグ ハウジング アセンブリ	1

THIS DRAWING IS A CONTROLLED DOCUMENT FOR TYCO ELECTRONICS CORPORATION IT IS SUBJECT TO CHANGE AND THE CONTROLLING ENGINEERING ORGANIZATION SHOULD BE CONTACTED FOR THE LATEST REVISION.		DWN 21DEC2007 S. INOMATA		Tyco Electronics Corporation Kawasaki, Japan	
DIMENSIONS: mm		TOLERANCES UNLESS OTHERWISE SPECIFIED: ±0.3		CHK 21DEC2007 I. HASEGAWA	
		0 PLC ± 1 PLC ± 2 PLC ± 3 PLC ± 4 PLC ± ANGLES ±		APVD 21DEC2007 I. HASEGAWA	
MATERIAL -		FINISH -		NAME INDUSTRIAL USB PLUG CONNECTOR KIT	
		PRODUCT SPEC 108-78523		SIZE CAGE CODE DRAWING NO RESTRICTED TO A300779 C-2013798	
		APPLICATION SPEC 114-5434		WEIGHT 29.9(g)	
		CUSTOMER DRAWING		SCALE 2:1 SHEET 1 OF 1 REV D1	