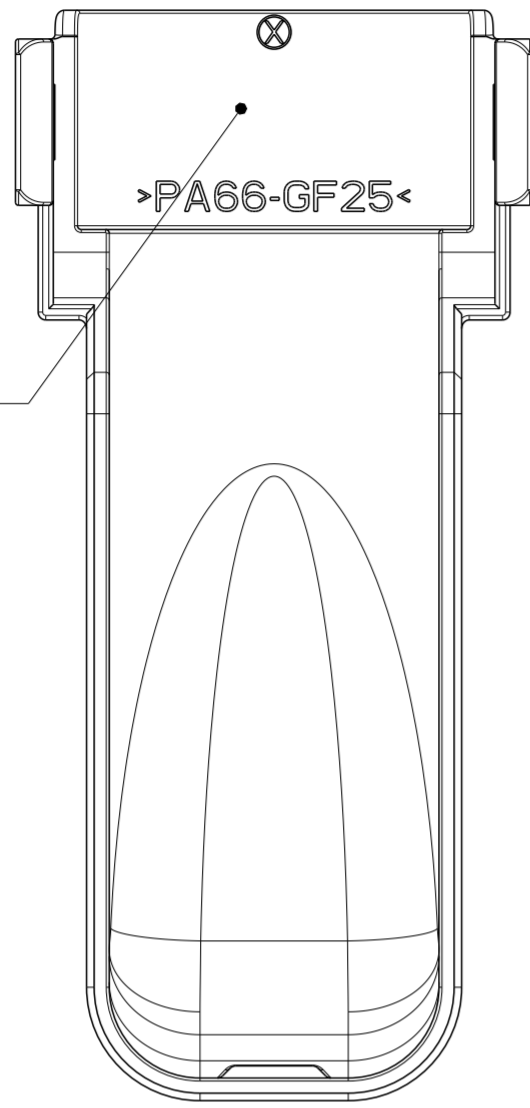


AI -		REVISIONS ÄNDERUNGEN			
P	LTR	DESCRIPTION BESCHREIBUNG	DATE	DWN	APVD
PROJEKT NR.: EGATN09122	A	DRAWING CREATED	21AUG2009	NP	FE
	A1	NEW VARIANT ADDED. SEE PCN E-17-009822	01FEB2018	NP	FE

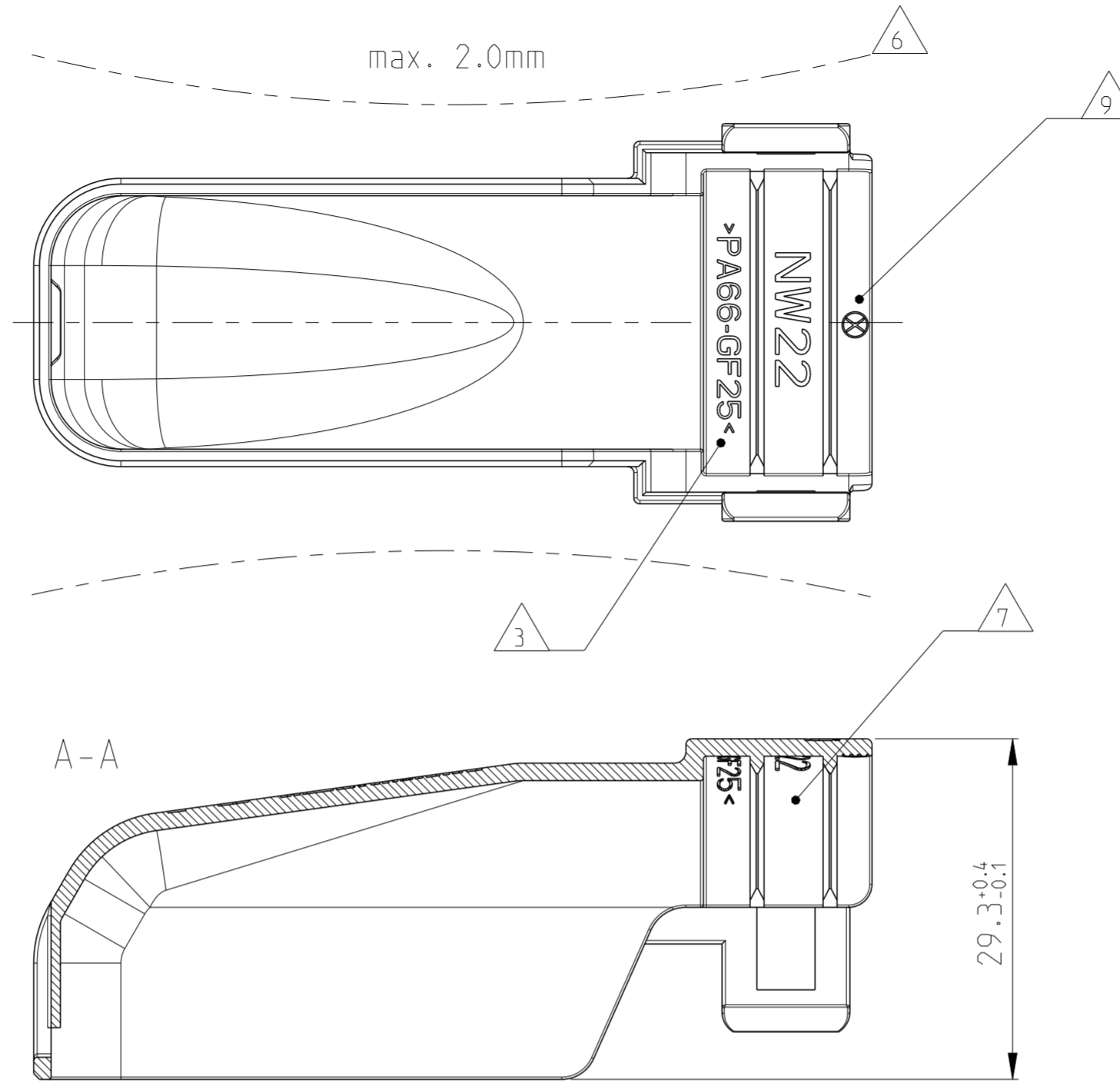
AS SHOWN PN 2112046-2
 Wie gezeigt

A1



CABLE OUTLET WITHOUT RIBS
 Kabelabgang ohne Rippen

max. 2.0mm

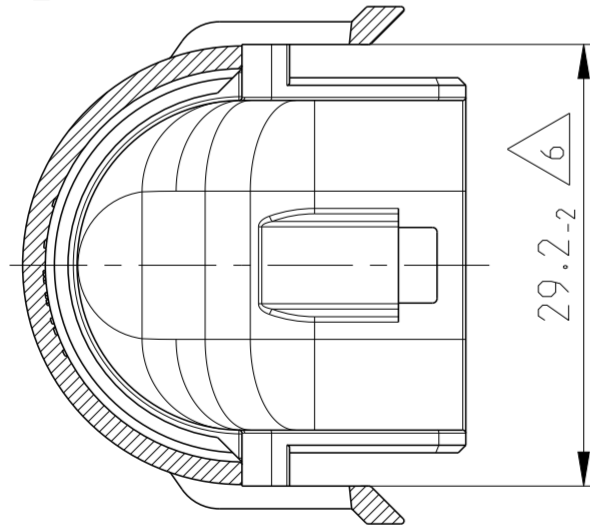


A-A

29.3±0.1

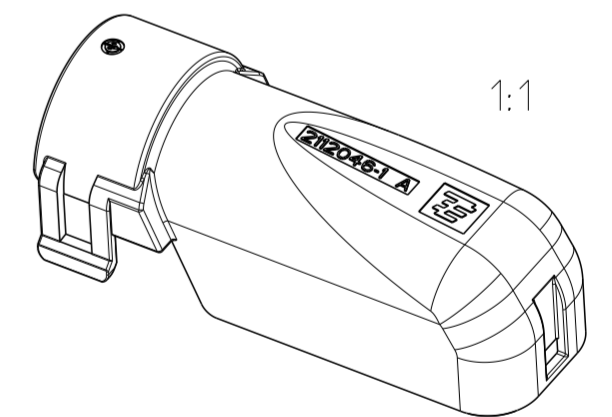
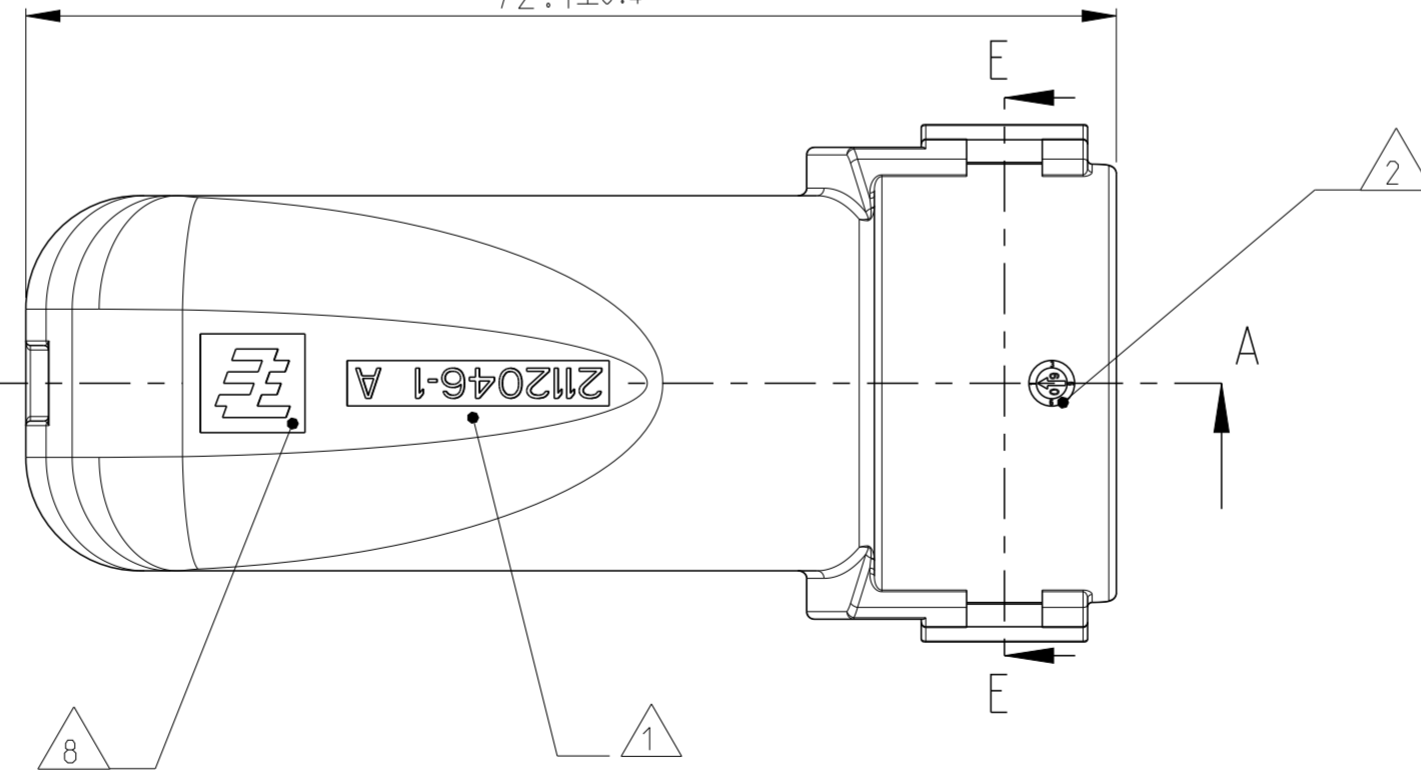
72.1±0.4

E-E



29.2±0.2

A



NOTES
 Bemerkungen

- 1 TE CONNECTIVITY NUMBER
TE Connectivity Nummer
- 2 PRODUCTION DATE
Produktionsdatum
- 3 MATERIAL MARKING ACC. TO VDA 260
Werkstoffkennzeichnung nach
- 4 BULK PACKAGING IN CORRUGATED BOX
Schüttgut im Versandkarton
- 5 FITS TO TE CONNECTIVITY PN'S:
2112035, 2112041
Passend zu TE Connectivity PN's:
2112035, 2112041
- 6 WARPAGE TO . . . PERMITTED
Verzug zulässig bis . . .
- 7 DESIGNED FOR CORRUGATED TUBE NW22
Ausgelegt für Wellrohr NW22
- 8 TE CONNECTIVITY LOGO
TE Connectivity Logo
- 9 CAVITY MARKING
Nestmarkierung

THIS DRAWING IS A CONTROLLED DOCUMENT.
 DIESES ZEICHNUNGSDOKUMENT WIRD DURCH AMP INCORPORATED KONTROLLIERT.
 ÄNDERUNGEN, DIE DEM TECHNISCHEN FORTSCHRITT GEMEIN, SIND VORBEHALTEN.
 DEN JEWELN LETZTIGELTEN ÄNDERUNGSSTAND ERFAHREN SIE AUF ANFRAGE.

DIMENSIONS: MASSE IN HEITEN: (MM)	TOLERANCES UNLESS OTHERWISE SPECIFIED: ALLGEMEINTOLERANZEN
0-PLC ±	0-PLC ±
1-PLC ±	1-PLC ±
2-PLC ±	2-PLC ±
3-PLC ±	3-PLC ±
4-PLC ±	4-PLC ±
ANGLES/WINKEL ±2°	FINISH/OBERFLÄCHE/FARBE

DWN	04AUG2009
N.Pfaffmann	
CHK	05AUG2009
F.Eltrop	
APVD	05AUG2009
Ch.Eberwein	
PRODUCT SPEC	
PRODUKTSPEZ.	
APPLICATION SPEC	
VERARBEITUNGSSPEZ.	
WEIGHT	8.1g
GEWICHT	

		TE Connectivity	
		NAME	
COVER FOR 26 POS. HOUSING		Abdeckkappe fuer 26 pol. Gehäuse	
SIZE	CAGE CODE	DRAWING NO	RESTRICTED TO
A2	00779	ZEICHNUNGS-NR. C-2112046	NUR FUER
CUSTOMER DRAWING		SCALE	SHEET
/KUNDENZEICHNUNG		MASSSTAB 2:1	BLATT 1
		OF 1	REV A1

TE PART-NO. TE Teile-Nr.	MAT.	COLOUR Farbe	DESCRIPTION Beschreibung	REV	ITEM
2112046-2	PA66-GF25 V-0	BLACK	COVER Abdeckkappe	A	2
2112046-1	PA66-GF25 V-0	BLACK	COVER Abdeckkappe	A	1