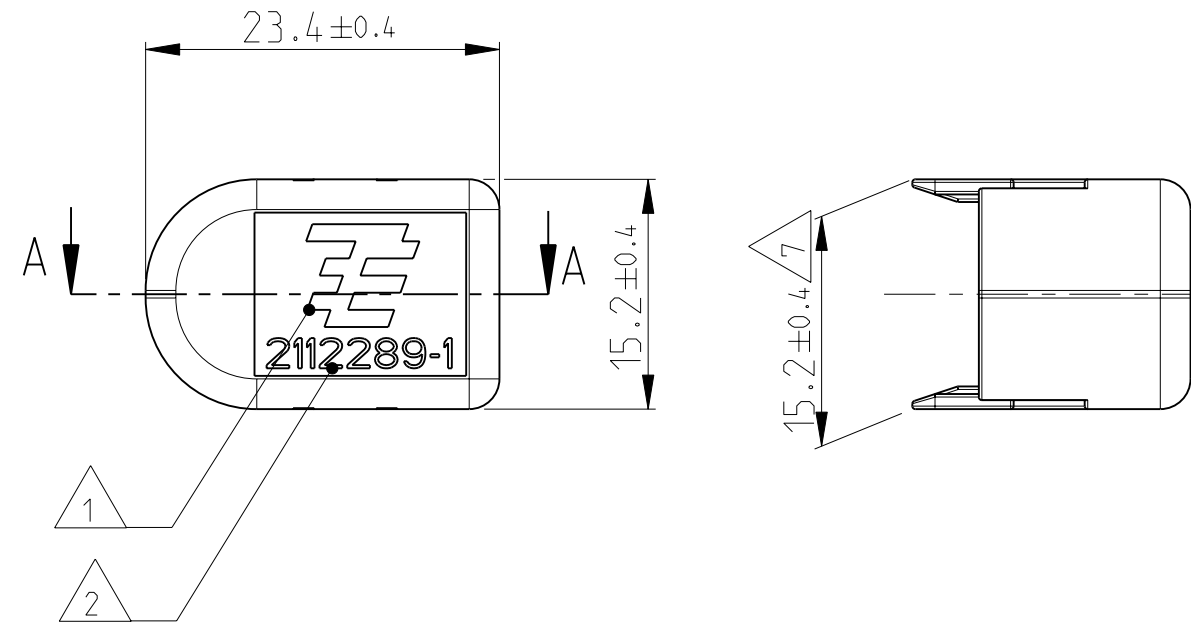
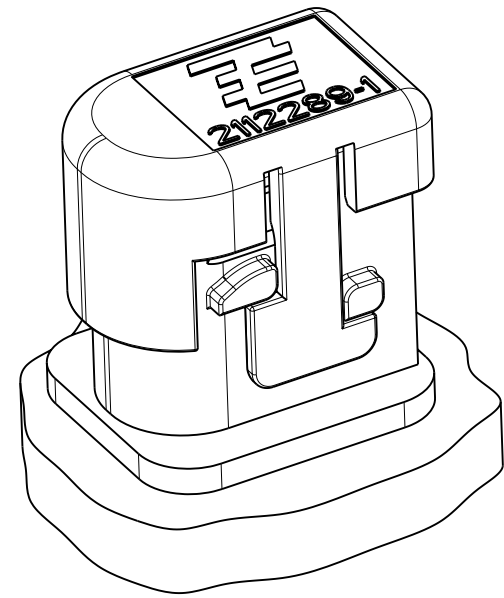


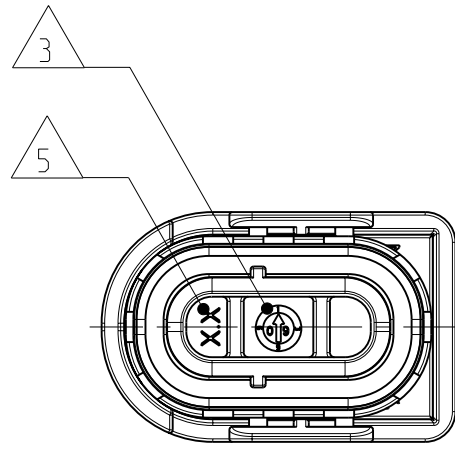
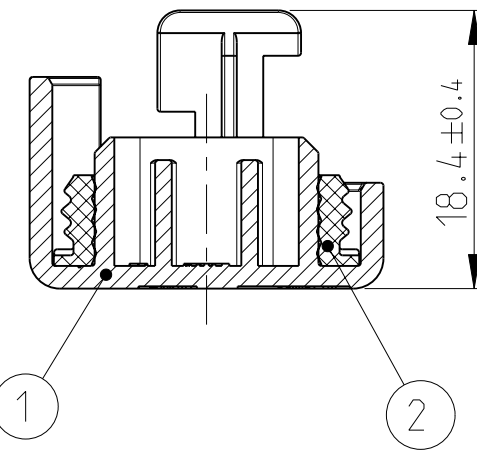
THIS DRAWING IS UNPUBLISHED
 VERTRAULICHE UNVERÖFFENTLICHTE ZEICHNUNG
 RELEASED FOR PUBLICATION
 FREI FUER VERÖFFENTLICHUNG
 OCT 2009
 MATED WITH:
 PASSEND ZU:
 SEE NOTE 6

LOC	DIST	REVISIONS ÄNDERUNGEN			
P	LTR	DESCRIPTION BESCHREIBUNG	DATE	DWN	APVD
A1	-	NEW DRAWING CREATED	18NOV2009	SJ	JG
	A	DETAILS SEE PCN E-10-003020	09FEB2010	SJ	JG
	B	DETAILS SEE PCN E-12-011507	18JUN2012	SB	JG

6 PROTECTION CAP MOUNTED ON HDSCS INTERFACE
 Schutzkappe auf HDSCS Schnittstelle montiert

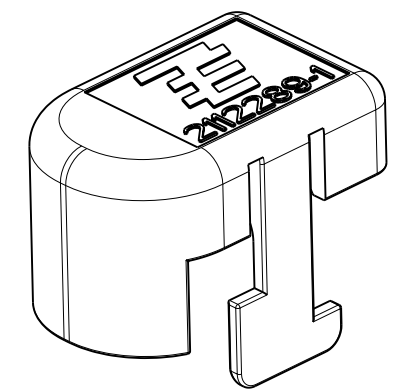


SECTION A-A
Schnitt



NOTES
Bemerkungen

- 1 TE LOGO
TE Logo
- 2 TE ORDER-NO.
TE Bestell-Nr.
- 3 PRODUCTION DATE
Produktionsdatum
- 4 BULK PACKAGING IN CORRUGATED BOX
Schuttgut im Versandkarton
- 5 MOULD CAVITY MARKING
Nestmarkierung
- 6 SUITABLE FOR HDSCS TAB HOUSINGS GROUP A (1703841, 1703843, 1670730, 1703839) AND HDSCS INTERFACE DRAWING 114-18743-1
Passend zu HDSCS Flachsteckergehäusen Gruppe A (1703841, 1703843, 1670730, 1703839) und zur HDSCS Ausführvorschrift 114-18743-1
- 7 WARPAGE PERMITTED UP TO -2.0mm FROM NOMINAL SIZE
Verzug zulaessig bis -2.0mm vom Nennmass



TE ORDER-NO. TE Bestell-Nr.	REV.	POS.	QTY Stueck	MATERIAL	COLOUR Farbe	DESCRIPTION Beschreibung	ITEM	MATERIAL	FINISH/OBERFLAECHE/FARBE	WEIGHT GEWICHT	CUSTOMER DRAWING	SCALE MASSSTAB	SHEET BLATT	OF VON	REV
0-2112289-1	B	2	1	SILICONE	WHITE weiß	SEAL Dichtung	1	PLC	ISO 8015	2.4 g (A1)	A200779	2:1	1	1	B
		1	1	PA66/6	BLACK schwarz	PROTECTION CAP, GROUP A Schutzkappe, Gruppe A		PLC							

TOLERANCES UNLESS OTHERWISE SPECIFIED ACC. TO DIN 16901-140 CENTRIC TO NOMINAL DIMENSION. EDITION 1982-11 SHALL APPLY. FREIMASSTOLERANZEN NACH DIN 16901-140. ES GILT DIE AUSGABE 1982-11.	
THIS DRAWING IS A CONTROLLED DOCUMENT. DIESSES ZEICHNUNGSDOKUMENT WIRD DURCH AMP INCORPORATED KONTROLLIERT. ÄNDERUNGEN, DIE DEM TECHNISCHEN FORTSCHRITT DIENEN, SIND VORBEHALTEN. DEN JEWELIS LETZTGÜLTIGEN ÄNDERUNGSSTAND ERFAHREN SIE AUF ANFRAGE.	DWN S. Jaeger 18NOV2009 CHK J. Granzow 19NOV2009 APVD Ch. Eberwein 19NOV2009
DIMENSIONS: MASSE/INHEITEN: (MM)	TOLERANCES UNLESS OTHERWISE SPECIFIED: ALLGEMEINTOLERANZEN
	PRODUCT SPEC 108-94020 APPLICATION SPEC 114-18756
	WEIGHT 2.4 g (A1)
	CUSTOMER DRAWING /KUNDENZEICHNUNG

STE TE Connectivity

NAME PROTECTION CAP, GROUP A, ASSY
Schutzkappe, Gruppe A, ASSY
HDSCS - GROUP A

SIZE A2 CAGE CODE 00779 DRAWING NO. ZEICHNUNGS-NR. C-2112289

RESTRICTED TO NUR FUER -