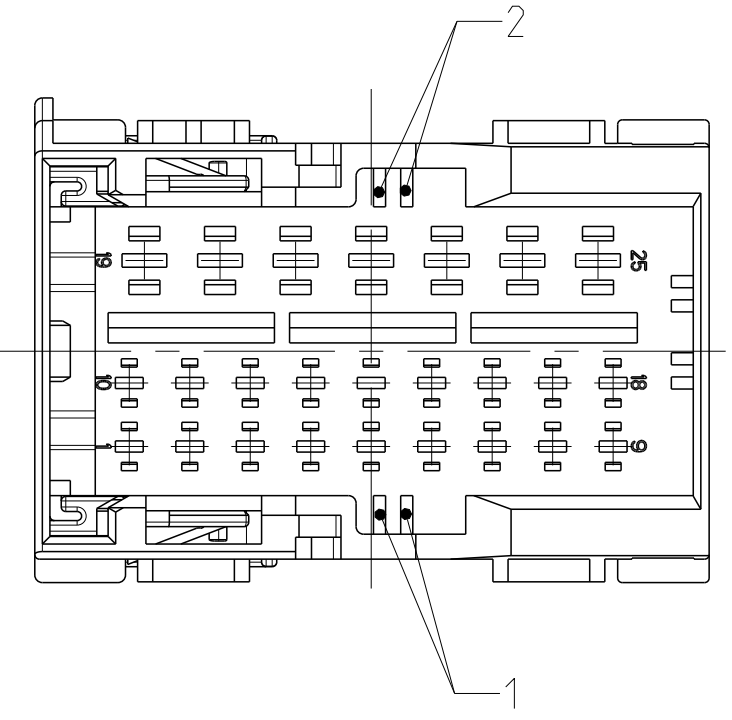
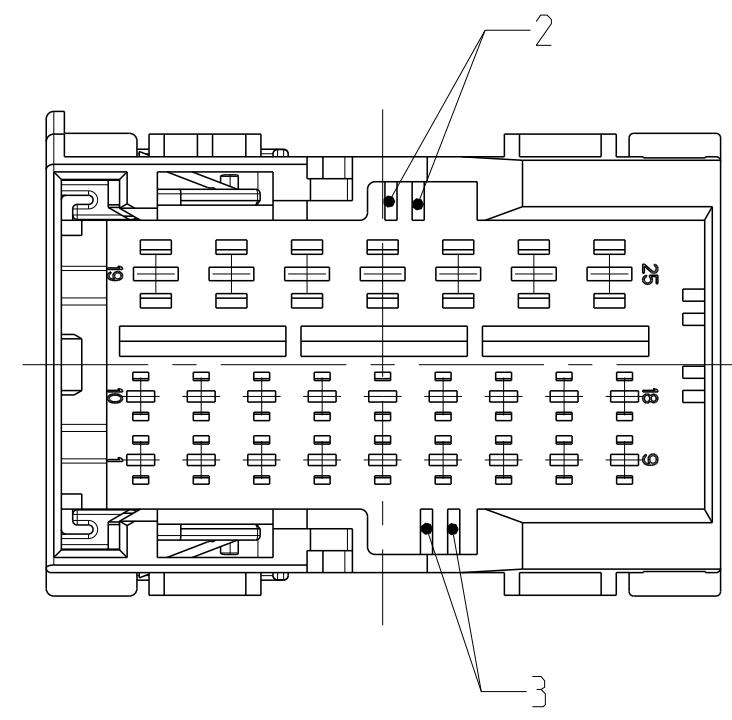


FUTHER CODING
 weitere Kodierung

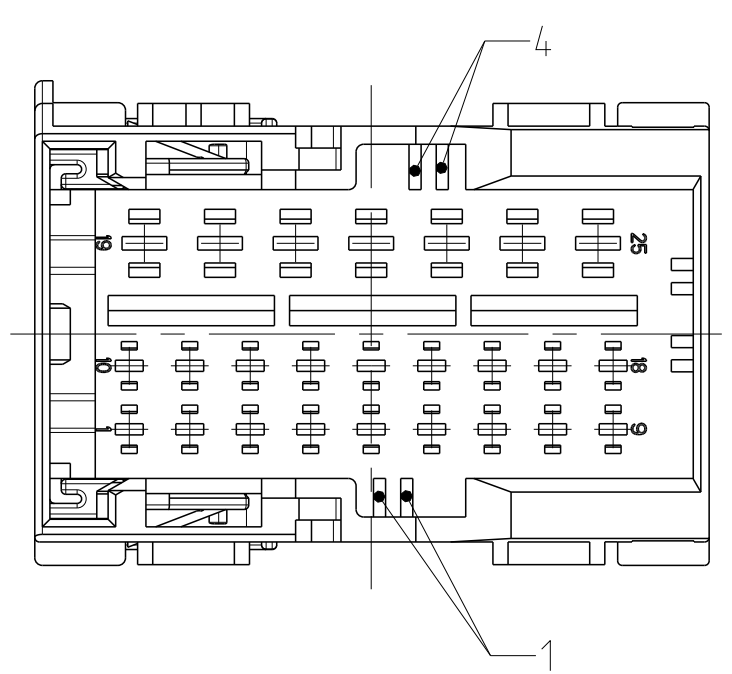
CODE B
 Kodierung



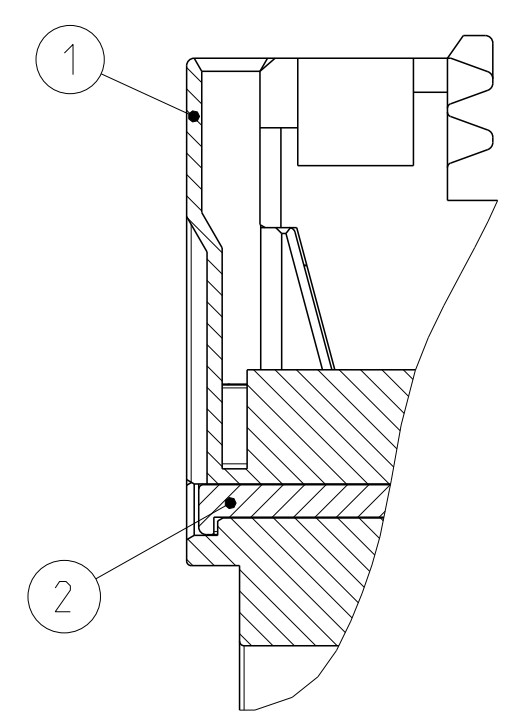
CODE C
 Kodierung



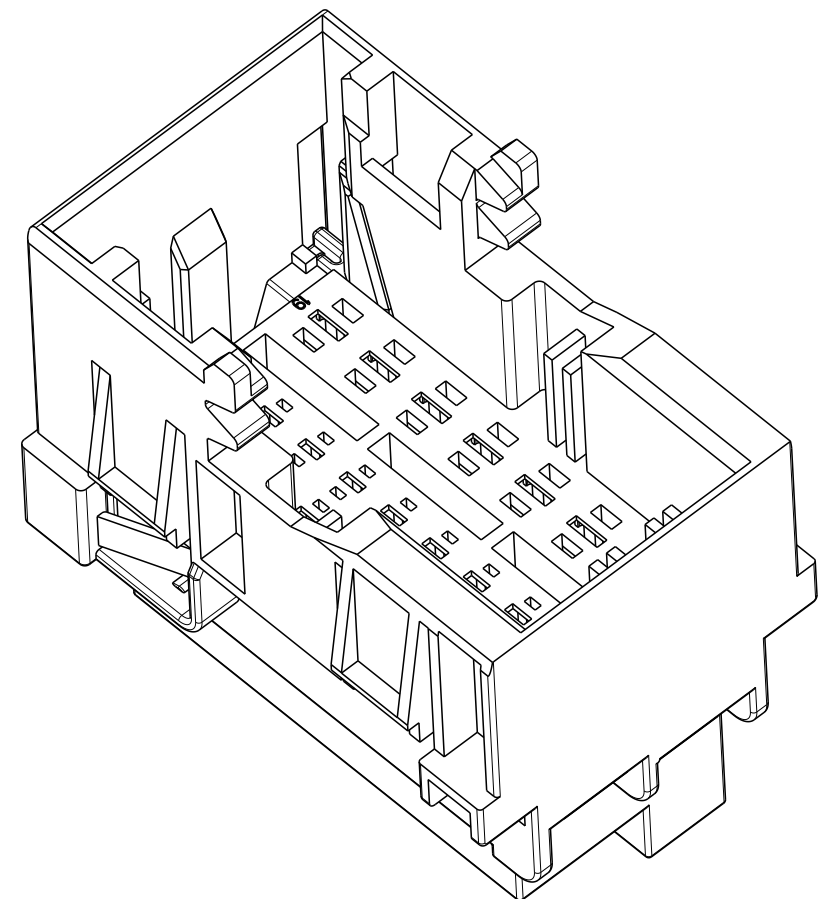
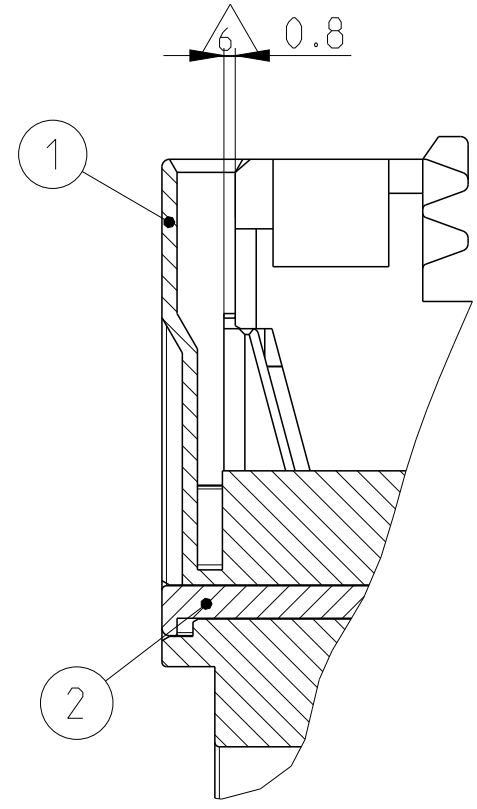
CODE D
 Kodierung



SECONDARY LOCKING IN LOCKED POSITION
 Zweite Kontaktsicherung in Endraststellung

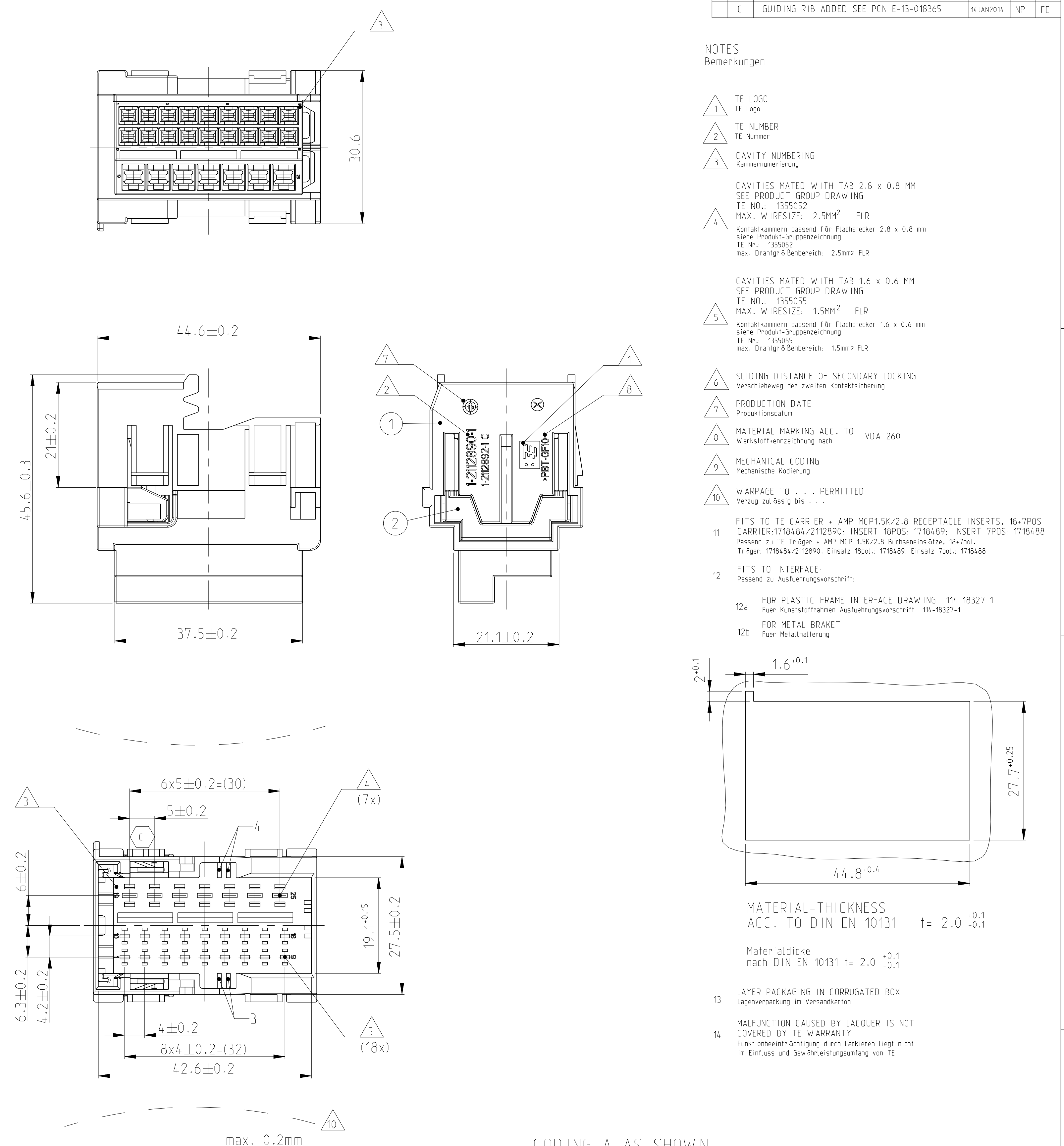


SECONDARY LOCKING IN PRE LOCKED POSITION
 Zweite Kontaktsicherung in Vorraststellung



DELIVERY CONDITION
 Lieferzustand

2nd LOCKING DEVICE IN PRE LOCKED POSITION
 2. Kontaktsicherung in Vorraststellung



LOC	DIST	REV.	DATE	APPV
A1	-			

REV.	DATE	APPV
A1	06SEP2010	NP CE
B	13DEC2011	NP FE
B1	30APR2013	NP FE
C	14JAN2014	NP FE

- NOTES
 Bemerkungen
- 1 TE LOGO
TE Logo
 - 2 TE NUMBER
TE Nummer
 - 3 CAVITY NUMBERING
Kammernumerierung
 - 4 CAVITIES MATED WITH TAB 2.8 x 0.8 MM
SEE PRODUCT GROUP DRAWING
TE NO.: 1355052
MAX. WIRESIZE: 2.5MM² FLR
Kontaktkammern passend für Flachstecker 2.8 x 0.8 mm
siehe Produkt-Gruppenzeichnung
TE Nr.: 1355052
max. Drahtgr.Ø/Berbereich: 2.5mm² FLR
 - 5 CAVITIES MATED WITH TAB 1.6 x 0.6 MM
SEE PRODUCT GROUP DRAWING
TE NO.: 1355055
MAX. WIRESIZE: 1.5MM² FLR
Kontaktkammern passend für Flachstecker 1.6 x 0.6 mm
siehe Produkt-Gruppenzeichnung
TE Nr.: 1355055
max. Drahtgr.Ø/Berbereich: 1.5mm² FLR
 - 6 SLIDING DISTANCE OF SECONDARY LOCKING
Verschiebeweg der zweiten Kontaktsicherung
 - 7 PRODUCTION DATE
Produktionsdatum
 - 8 MATERIAL MARKING ACC. TO VDA 260
Werkstoffkennzeichnung nach VDA 260
 - 9 MECHANICAL CODING
Mechanische Kodierung
 - 10 WARPAGE TO . . . PERMITTED
Verzug zul. bis . . .
 - 11 FITS TO TE CARRIER - AMP MCP1.5K/2.8 RECEPTACLE INSERTS, 18-7POS
CARRIER: 17184B4/2112890; INSERT 18POS: 17184B9; INSERT 7POS: 17184B8
Passend zu TE Träger - AMP MCP 1.5K/2.8 Buchseneinsätze, 18-7pol.
Träger: 17184B4/2112890, Einsatz 18pol.: 17184B9; Einsatz 7pol.: 17184B8
 - 12 FITS TO INTERFACE:
Passend zu Ausföhrungsvorschrift:
12a FOR PLASTIC FRAME INTERFACE DRAWING 114-18327-1
Fuer Kunststoffrahmen Ausföhrungsvorschrift 114-18327-1
12b FOR METAL BRACKET
Fuer Metallhalterung

MATERIAL-THICKNESS
 ACC. TO DIN EN 10131 t= 2.0 ±0.1
 Materialdicke
 nach DIN EN 10131 t= 2.0 ±0.1

- 13 LAYER PACKAGING IN CORRUGATED BOX
Lagenverpackung im Versandkarton
- 14 MALFUNCTION CAUSED BY LACQUER IS NOT COVERED BY TE WARRANTY
Funktionsbeeinträchtigung durch Lackieren liegt nicht im Einfluss und Gewährleistungsumfang von TE

CODING A AS SHOWN
 Kodierung A wie gezeigt

CODE	TE ORDER-NO.	REV.	QTY	MAT.	COLOR	DESCRIPTION	REV.	ITEM
Kodierung	TE Bestell-Nr.		Anzahl		Farbe	Beschreibung		
D	1-2112890-4	C	1	PBT-GF30	YELLOW gelb	SECONDARY LOCKING Zweite Kontaktsicherung	A	2
			1	PBT-GF10	YELLOW-GREEN gelbgrün	TAB HOUSING CODE D Stiftgehäuse-Kodierung D	C	1
C	1-2112890-3	C	1	PBT-GF30	YELLOW gelb	SECONDARY LOCKING Zweite Kontaktsicherung	A	2
			1	PBT-GF10	LIGHT BLUE Lichtblau	TAB HOUSING CODE C Stiftgehäuse-Kodierung C	C	1
B	1-2112890-2	C	1	PBT-GF30	YELLOW gelb	SECONDARY LOCKING Zweite Kontaktsicherung	A	2
			1	PBT-GF10	DUSTY GREY staubgrau	TAB HOUSING CODE B Stiftgehäuse-Kodierung B	C	1
A	1-2112890-1	C	1	PBT-GF30	YELLOW gelb	SECONDARY LOCKING Zweite Kontaktsicherung	A	2
			1	PBT-GF10	BLACK schwarz	TAB HOUSING CODE A Stiftgehäuse-Kodierung A	C	1

DIMENSIONS MASSENHETEN mm		TOLERANCES UNLESS OTHERWISE SPECIFIED	
0	PLC	±	0.1
1	PLC	±	0.1
2	PLC	±	0.1
3	PLC	±	0.1
4	PLC	±	0.1
5	PLC	±	0.1
6	PLC	±	0.1
7	PLC	±	0.1
8	PLC	±	0.1
9	PLC	±	0.1
10	PLC	±	0.1

MATERIAL SEE TABLE siehe Tabelle		FINISH/SCHREIBFÄRBE SEE TABLE siehe Tabelle	
WEIGHT GEWICHT		18.89g	

DWN N. Pfaffmann		22JUN2010	
CHK F. Ellrop		24JUN2010	
APPV C. Eberwein		25JUN2010	
PRODUCT SPEC 108-18957		NAME	
APPLICATION SPEC 114-18663		25POS. MIXED. TAB HOUSING 25pol. 1.5/2.8mm Flachsteckergehäuse	
SCALE MASSSTAB		2:1	
SHEET BLATT		1 OF 1	
REV		C	