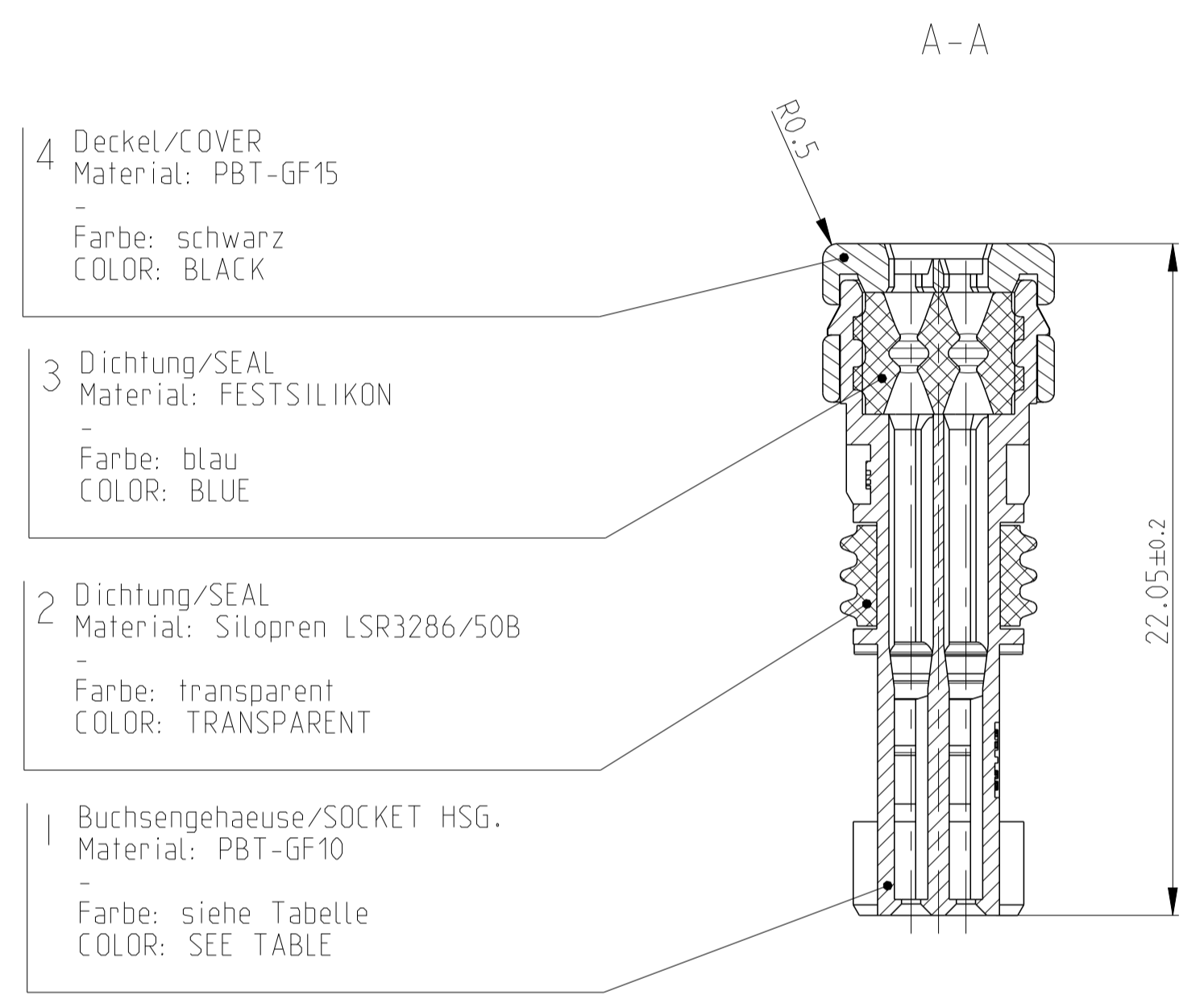
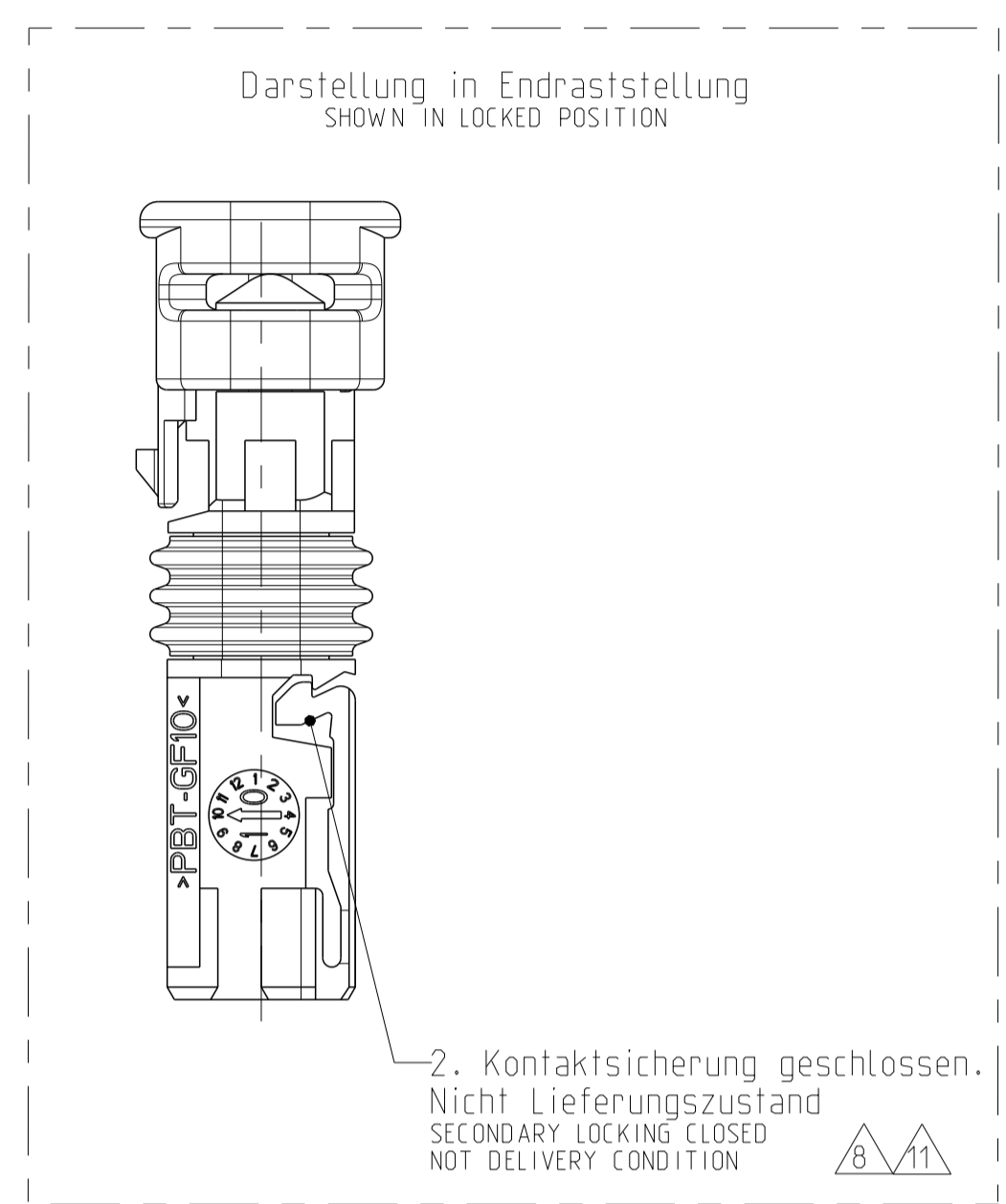
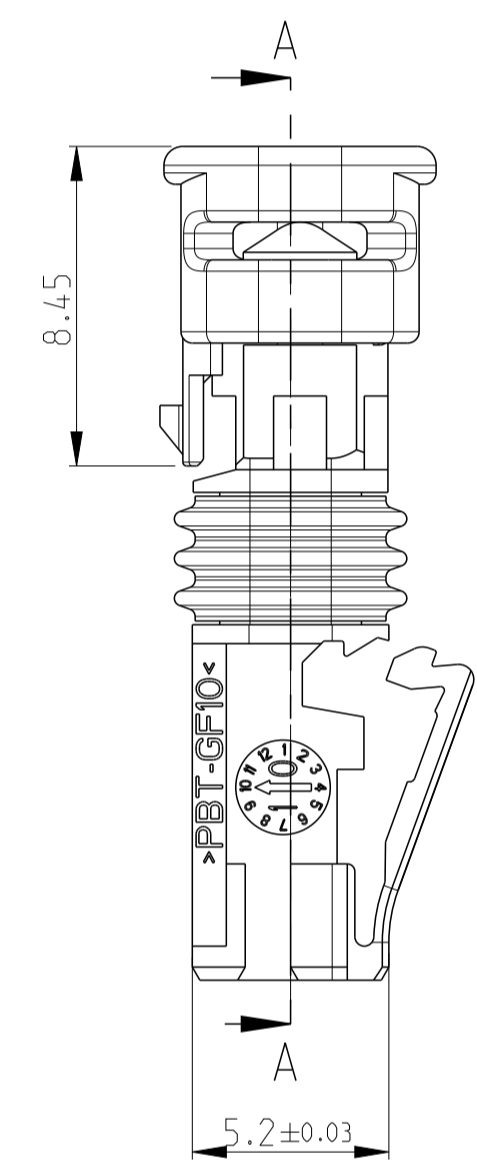
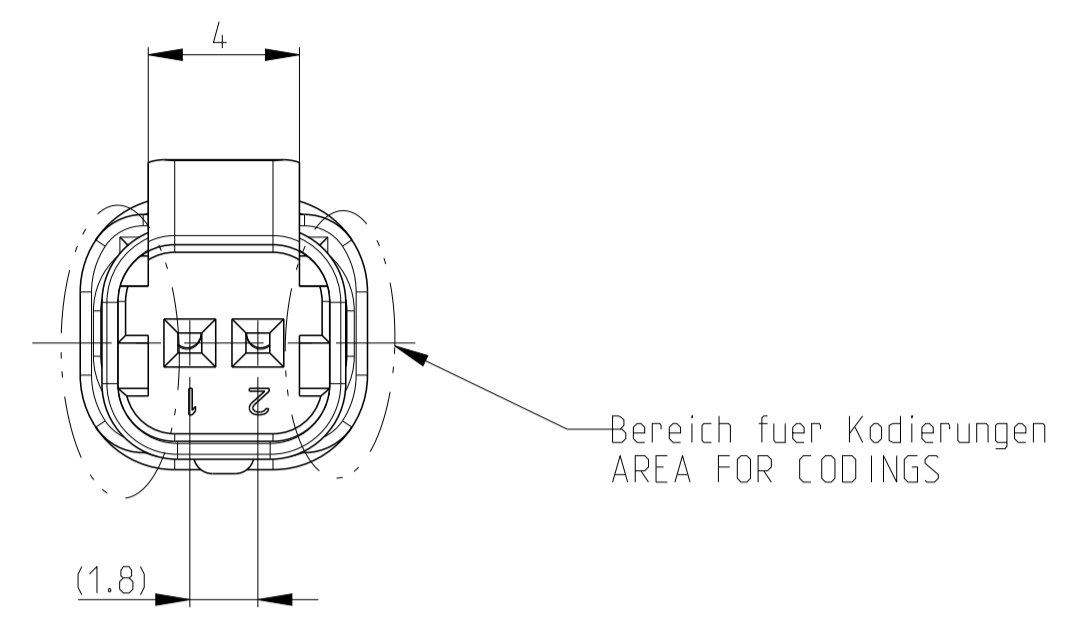
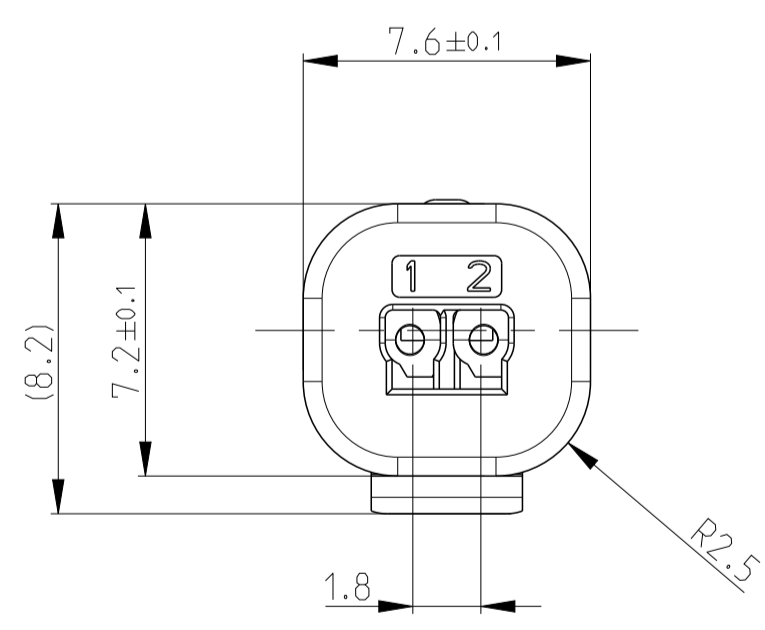
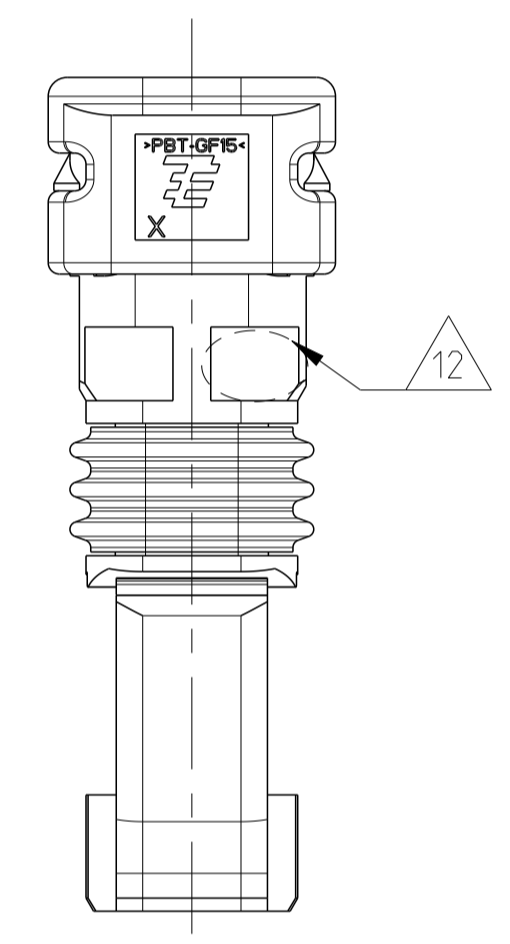


LOC	DIST	REVISONS	DATE	DWN	APVD
P	LTR	ÄNDERUNGEN			
		DESCRIPTION			
		BESCHREIBUNG			
PROJKT NR.:	B	NEW DRAWING	09AUG2012	RS	MCS
BR.:	B1	NOTE 13 DELETED	30APR2013	RS	MCS



- 4 Deckel/COVER
Material: PBT-GF15
Farbe: schwarz
COLOR: BLACK
- 3 Dichtung/SEAL
Material: FESTSILIKON
Farbe: blau
COLOR: BLUE
- 2 Dichtung/SEAL
Material: Silopren LSR3286/50B
Farbe: transparent
COLOR: TRANSPARENT
- 1 Buchsengehaeuse/SOCKET HSG.
Material: PBT-GF10
Farbe: siehe Tabelle
COLOR: SEE TABLE

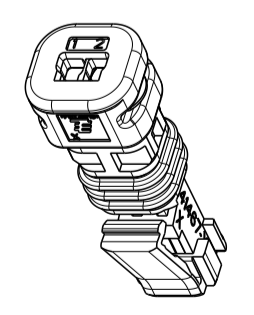


Bemerkungen NOTES

- 1 Massgebend ist der deutsche Text ONLY THE GERMAN-LANGUAGE VERSION SHALL BE BINDING
 - 2 Formteilungsprat $+0.3$ Formteilungsversatz $+0.2$
MOULD BURRS -0.1 MOULD OFFSET 0
 - 3 Zulaessiger Regeneranteil max. 25% RECYCLED MATERIAL MAX. 25% PERMISSIBLE
 - 4 Einzelheiten der Ausfuehrung bleiben dem Hersteller ueberlassen DETAILS OF DESIGN ARE LEFT TO MANUFACTURER
 - 5 Verpackung: Schuetztgut PACKING: LOOSE PIECE
 - 6 Kodierung A, 2 polig wie gezeichnet CODING A, 2 POS. AS SHOWN
 - 7 Kragenanschluss siehe Zeichnung: TE: 114-94000-14 SHROUDED CONNECTION SEE DRAWING.
- Anlieferungszustand:
2. Kontaktsicherung in Vorraststellung - wenn nach Transport endverrastet.
CONDITION AFTER MANUFACTURING:
SECONDARY LOCKING DEVICE IN PRELOCKING POSITION - IF IN ENDLOCKING POSITION AFTER TRANSPORTATION, PLEASE RELOCK IN ACCORDANCE
- 8 Passend zu Kontakt siehe Zeichnung: SUITABLE FOR CONTACT SEE DRAWING.

Kammer CAVITY	1 - 2
Buchskontakt SOCKET CONTACT	NanoMQS
max. DGB MAX. WIRE SIZE RANGE fuer/FOR FLYR nach/TO DIN 72551-6, TYP A (mm ²)	0.35
Isolations-Ø ISOLATION-Ø	1.3-0.1
Zeichnung TE	1703930

- 10 Verzug zulaessig bis max. 0.3 (in Minus Richtung) WARPAGE PERMITTED MAX. 0.3 (TO MINUS DIRECTION)
- 11 Weissbruch zulaessig STRESS WHITENING PERMITTED
- 12 Bereich fuer Gutteilmarkierung (Kornepunkt) AREA FOR GOOD MARKING (PUNCH MARK)



2:1

POSITION / POSITION	2pol 2POS	TE: 0-2141467-1 Rev.: B	TE: 0-2141467-2 Rev.: B	TE: 0-2141467-3 Rev.: B	TE: 0-2141467-4 Rev.: B	TE: 0-2141467-9 Rev.: B
	2:1					
		A schwarz/black	B grau/GREY	C blau/BLUE	D bordeaux/violett/ CLARET VIOLET	Z wasserblau/WATER BLUE
		Kodierung / CODING				

TOLERANCING ISO 8015 TOLERIERUNG ISO 8015		DWN	09AUG2012	REVISIONS	
THIS DRAWING IS A CONTROLLED DOCUMENT. DIESER ZEICHNUNGSDOKUMENT WIRD DURCH UNS REGELMÄSSIG KONTROLLIERT. ANFORDERUNG: DIE FÜR STÜCKLISTEN VERFÜGBAR FÜR UNTERNEHMEN. DIE FÜR DIE VERFÜGBAR FÜR UNTERNEHMEN FÜR UNTERNEHMEN.		DR. Slab	09AUG2012	ÄNDERUNGEN	
DIMENSIONS: MASSENHEITEN MM		CHK M. Schall	09AUG2012	BESCHREIBUNG	
TOLERANCES UNLESS OTHERWISE SPECIFIED: ALLGEMEINTOLERANZEN		APVD		DATE	
0 PLC ± 1 PLC ± 2 PLC ± 0.2 3 PLC ± 4 PLC ±		D. Duenkel		DWN	
FINISHES UNLESS OTHERWISE SPECIFIED: FINISCHENHEITEN/FARBE		APVD		APVD	
MATERIAL		NAME	2POS.NANOMQS.SOCK HSG.ASSY.SEALED 2 polig, NanoMQS, Buchsengehaeuse		
WEIGHT GEWICHT		SIZE	114-94174		
CUSTOMER DRAWING		CAGE CODE	A1 00779		
		DRAWING NO	0-2141467		
		SCALE	5:1		
		SHEET	1 OF 1		
		REV	B		