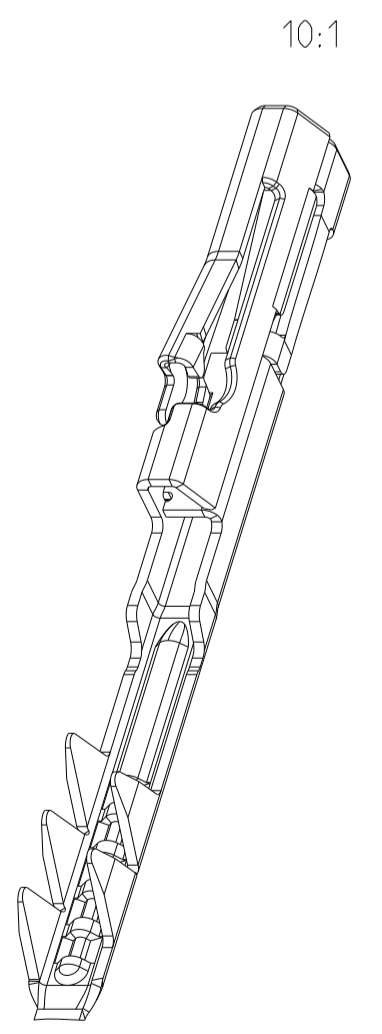
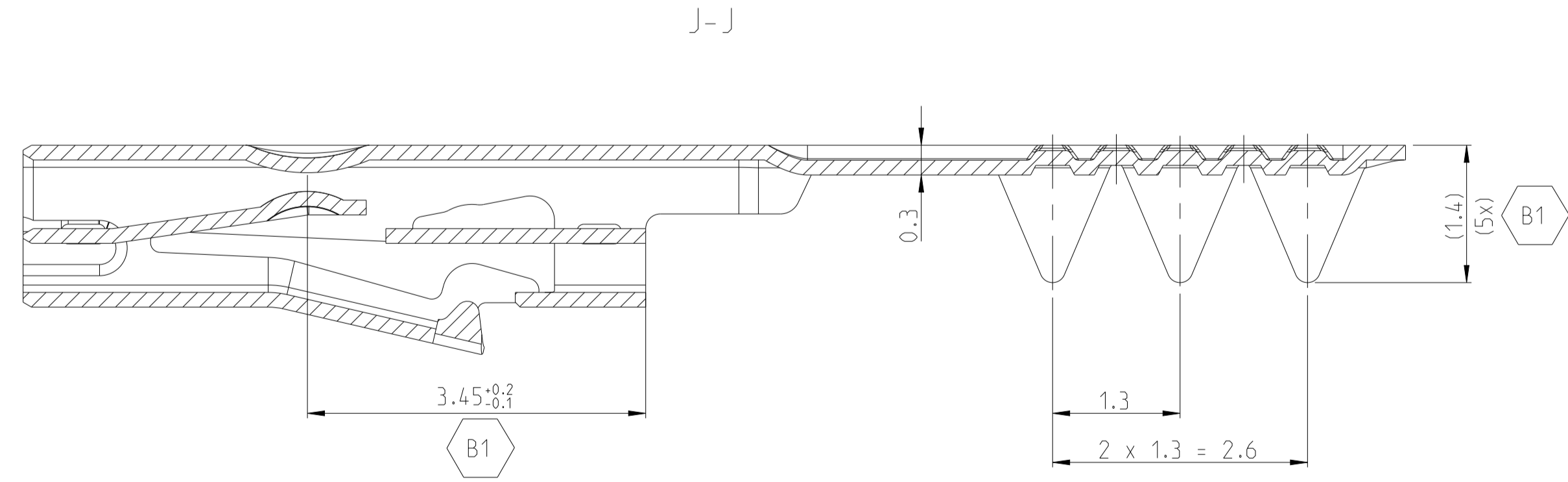
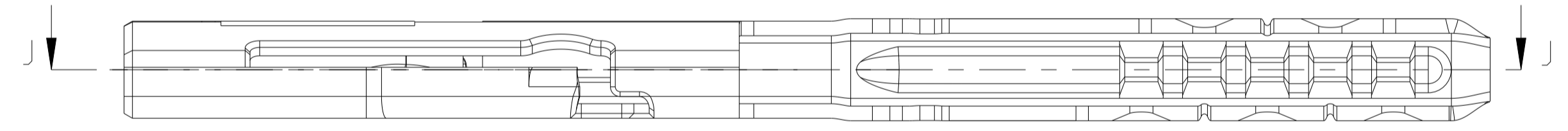
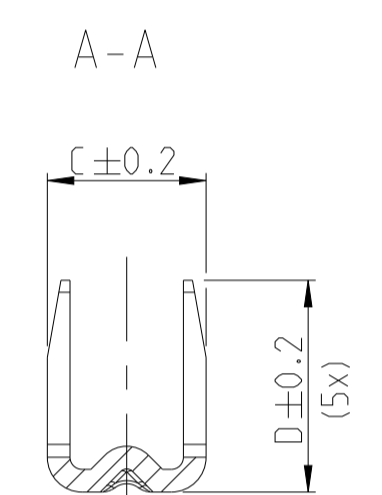
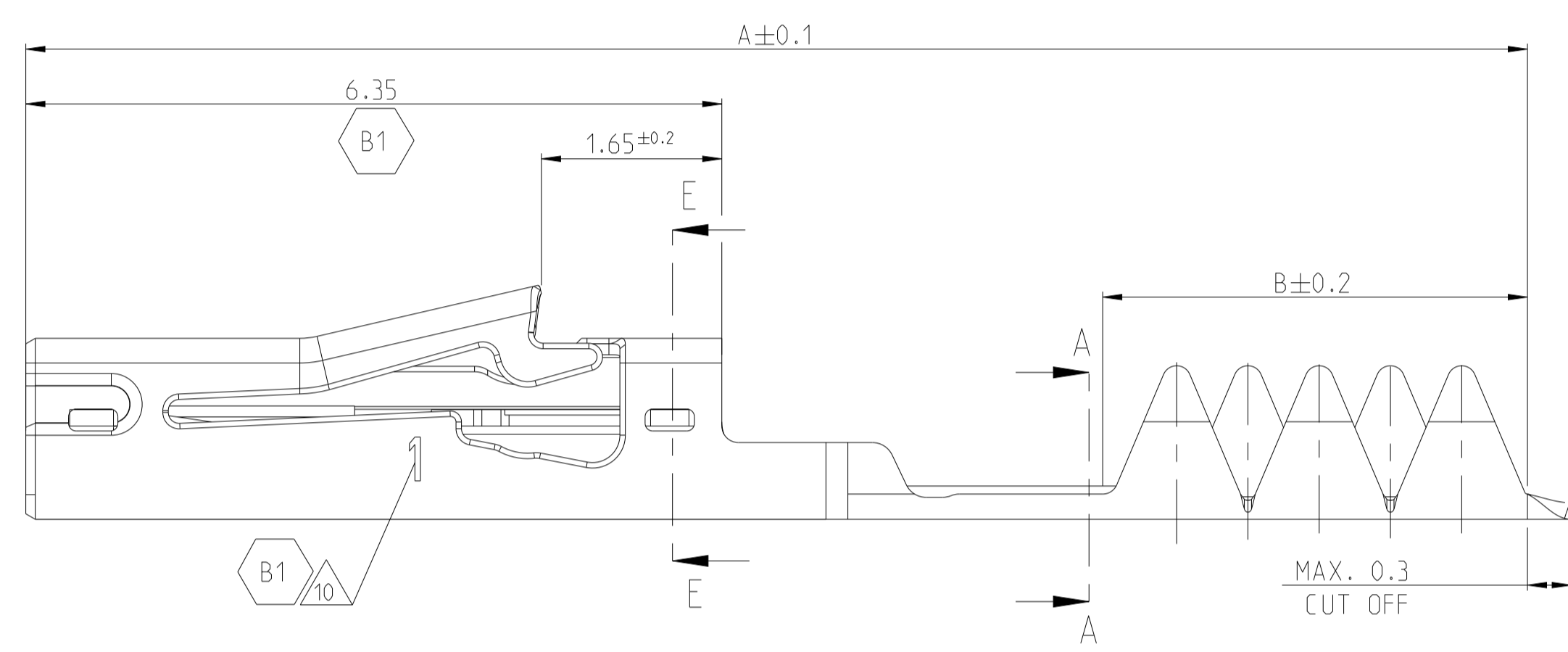
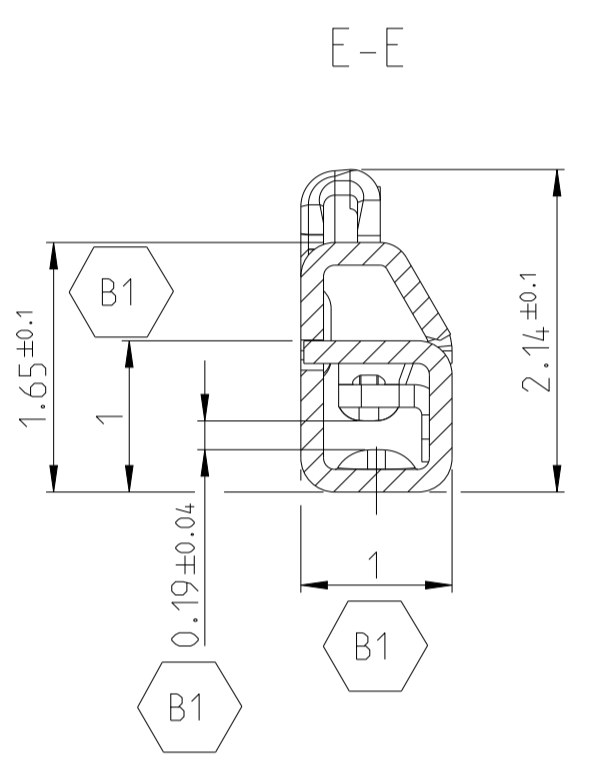
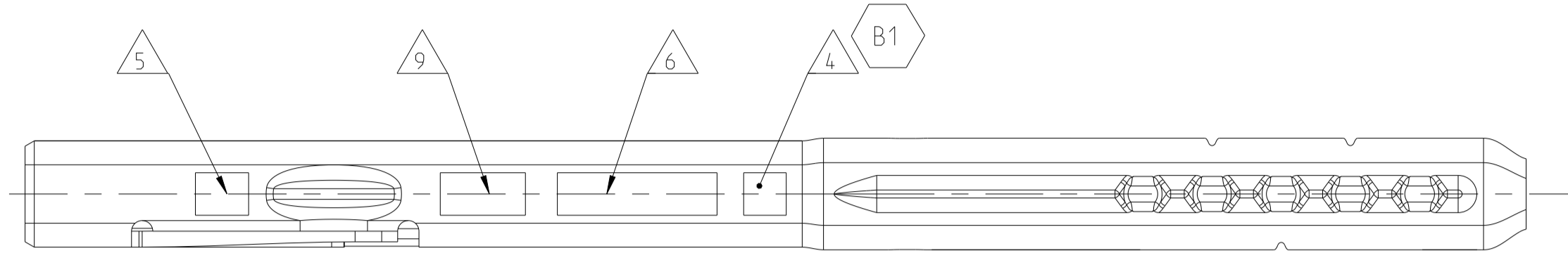


PROJEKT NR.:		REVISIONS ÄNDERUNGEN			
P	LTR	DESCRIPTION BESCHREIBUNG	DATE	DWN	APVD
A1	ECR-16-003532		08MAR2016	HJA	MV
B	ECR-17-017933		28APR2017	EH	HJA
B1	PCN-21-119963		05NOV2021	FRAN	LEIM

Bemerkungen  
NOTES

- 1 Massgebend ist der deutsche Text  
ONLY THE GERMAN LANGUAGE VERSION SHALL BE BINDING
- 2 Einzelheiten der Ausführung bleiben dem Hersteller ueberlassen  
DETAILS OF DESIGN ARE LEFT TO MANUFACTURER
- 3 Passend zu Kontaktstift: TAB 0,5 mm x 0,4 mm nach TE-Spez. 114-94201  
SUITABLE TO CONTACT PIN: TAB 0.5 mm x 0.4 mm ACC. TO TE SPEC. 114-94201
- 4 Werkzeugkennzeichnung (Werkzeug 1: ohne Kennzeichnung)  
DIE ID (DIE 1: WITHOUT ID)
- 5 TE-Revision  
TE REVISION
- 6 Datumscode (Woche/Jahr)  
DATE CODE (WEEK/YEAR)
- 7 Oberflaeche im Kontaktpunkt: 0,8-2,2 µm Sn  
SURFACE AT CONTACT AREA: 0.8-2.2 µm Sn
- 8 Verwendete Folien siehe Verarbeitungsspezifikation: PET/PEN/PI  
USED FOILS SEE APPLICATION SPECIFICATION: PET/PEN/PI
- 9 Variantenmarkierung  
VERSION MARKING
- 10 Spurenuordnung in Zweispurwerkzeugen  
TRACK ALLOCATION IN TWO TRACK DIES



Standard	1-2291853-1	B	CuSn8	Sn	13.7	3.9	1.05	1.4	1	0.073
Ausführung VERSION	TE-BESTELL-NR. Bandware TE ORDER NO. REELED FORM	REV.	Werkstoff MATERIAL	Oberflaeche SURFACE 	A	B	C	D	Markierung MARKING 	Gewicht WEIGHT [g]
				Bandware REELED FORM						

Volumen VOLUME	0.0082	cm <sup>3</sup>
Dichte DENSITY	8.9	g/cm <sup>3</sup>
Gewicht WEIGHT	0.073	g

DIESE ZEICHNUNG IST EIN KONTROLLIERTES DOKUMENT. BEMASSUNGEN UND TOLERANZEN GEMAESS GPS (ISO STANDARDS).		TOLERANCING ISO 8015 TOLERIERUNG ISO 8015	
THIS DRAWING IS A CONTROLLED DOCUMENT. DIMENSIONING AND TOLERANCING PER GPS (ISO STANDARDS)		DWN: H.-J. Arnold 21Aug2015 CHK: M. Veith 21Aug2015 APVD: W. Dietrich 21Aug2015	
DIMENSIONS: MASSENHEITEN: MM		TOLERANCES UNLESS OTHERWISE SPECIFIED: ALL DIMENSIONS	
 0 PLC ± 1 PLC ± 2 PLC ± 3 PLC ± 4 PLC ± ANGLES/WINKEL ±1° FINISH/OBERFLAECHE/FARB		±0.15	
MATERIAL		Customer Drawing	

**STE** TE Connectivity

NAME: NanoMQS, FFC TERMINAL  
NanoMQS, FFC Buchsenkontakt

SIZE: A1 CAGE CODE: - DRAWING NO: 1-2291853  
ZUSÄTZLICHE ZEICHNUNG-NR.: C=2291853

RESTRICTED TO NUR FÜR: -

SCALE: MASSSTAB 20:1 SHEET: 1 OF 1 REV: B1