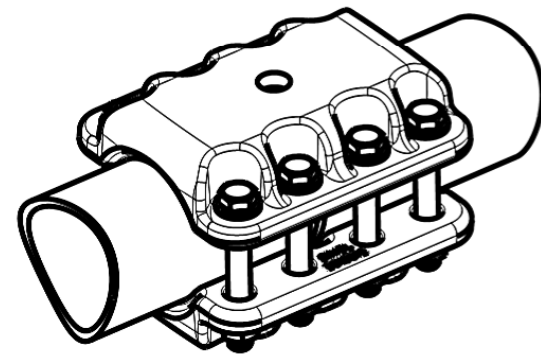


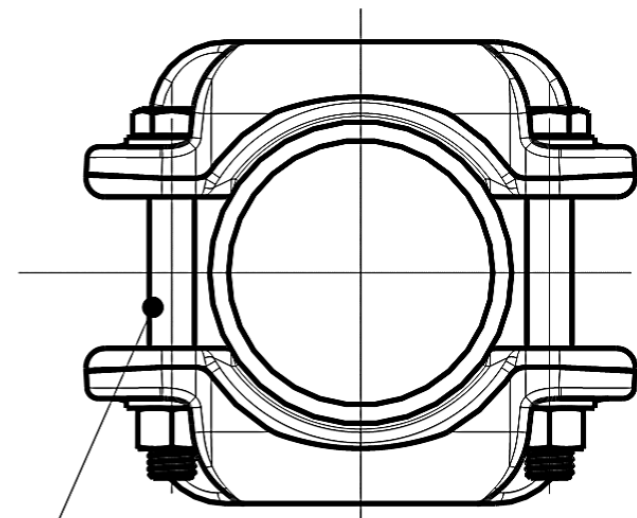
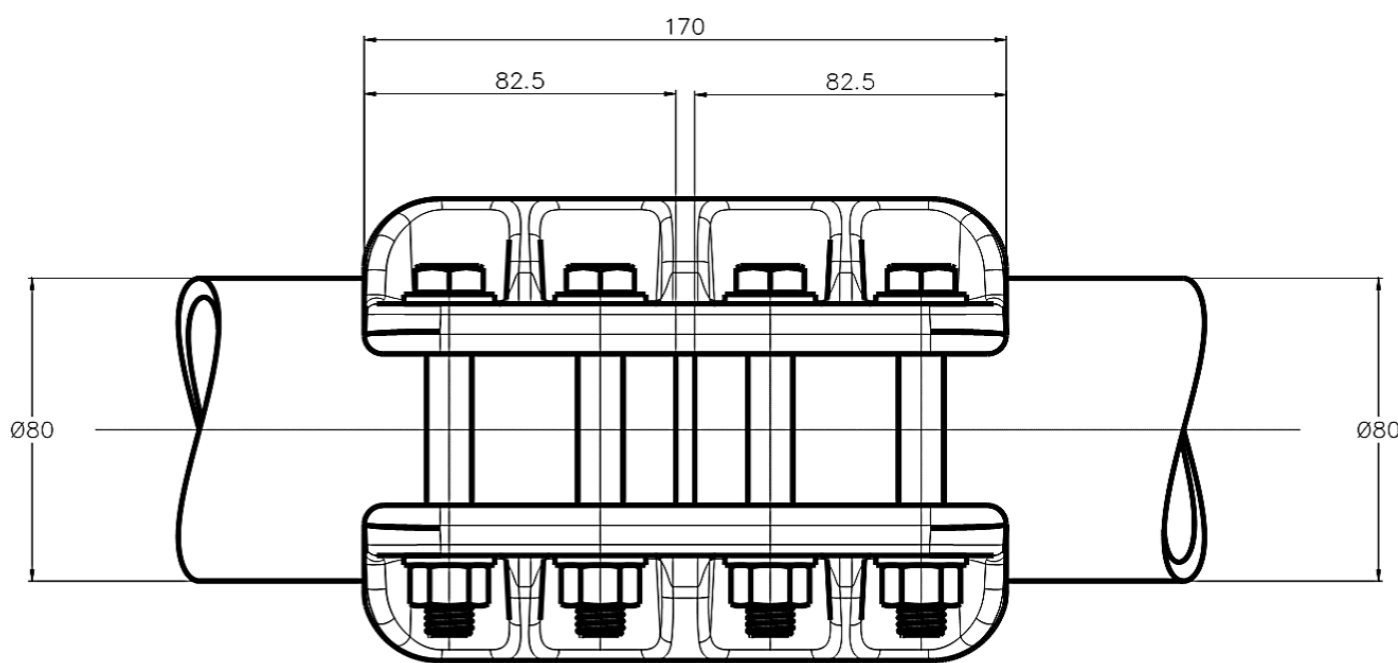
THIS DRAWING IS UNPUBLISHED.
 DIFFUSION RESTREINTE
 © COPYRIGHT 2011 by Tyco Electronics Corporation
 ALL RIGHTS RESERVED.
 TOUS DROITS RESERVES

RELEASED FOR PUBLICATION
 LIBRE A LA DIFFUSION
 2011


LOC	DIST	REVISIONS				
P	LTR REV	DESCRIPTION MODIFICATIONS	DATE	DWN DESS	APVD APPR	
-	-	A	CREATION	19-Feb-16	GL	-



No scale
 Sans échelle



M12 Bolts stainless steel A2: 60Nm
 Boulons M12 acier inoxydable A2: 60Nm

THIS DRAWING IS A CONTROLLED DOCUMENT. <small>CE PLAN EST UN DOCUMENT CONTROLÉ PAR TYCO ELECTRONICS CORPORATION IL EST SUSCEPTIBLE D'ÊTRE RÉVISÉ POUR OBTENIR LA DERNIÈRE RÉVISION, CONTACTER LE SERVICE TECHNIQUE DE TYCO ELECTRONICS SIMEL SAS, 21220 FEVREY-CHAMBERTIN, FRANCE.</small>		DWN /DESSINE LAFORGE	19-Feb-16	 TE connectivity SIMEL PRODUCTS	
DIMENSIONS: mm		CHK/VERIFIE	-		
TOLERANCES UNLESS OTHERWISE SPECIFIED PER SELON : -		APVD/APPROUVE	-	NAME /TITRE BUS JUNCTION FOR TUBE JONCTION POUR TUBE 5 TJR 82 T80	
MATERIAL /MATIERE		PRODUCT SPEC /SPEC. PRODUIT	108-69090-001	SIZE /FORMAT	A3
FINISH /FINITION		APPLICATION SPEC /SPEC. APPLICATION	-	CAGE CODE	00779
ITEM:		APPROX. WEIGHT /MASSE APPROX.	3.5 kg	DRAWING NO /No PLAN	C=2300937
		CUSTOMER DRAWING /PLAN CLIENT		RESTRICTED TO RESERVE A	-
		UNIQUEMENT POUR REFERENCE		SCALE /ECHELLE	1/2
				SHEET /FEUILLE	1 OF 1
				REV	A