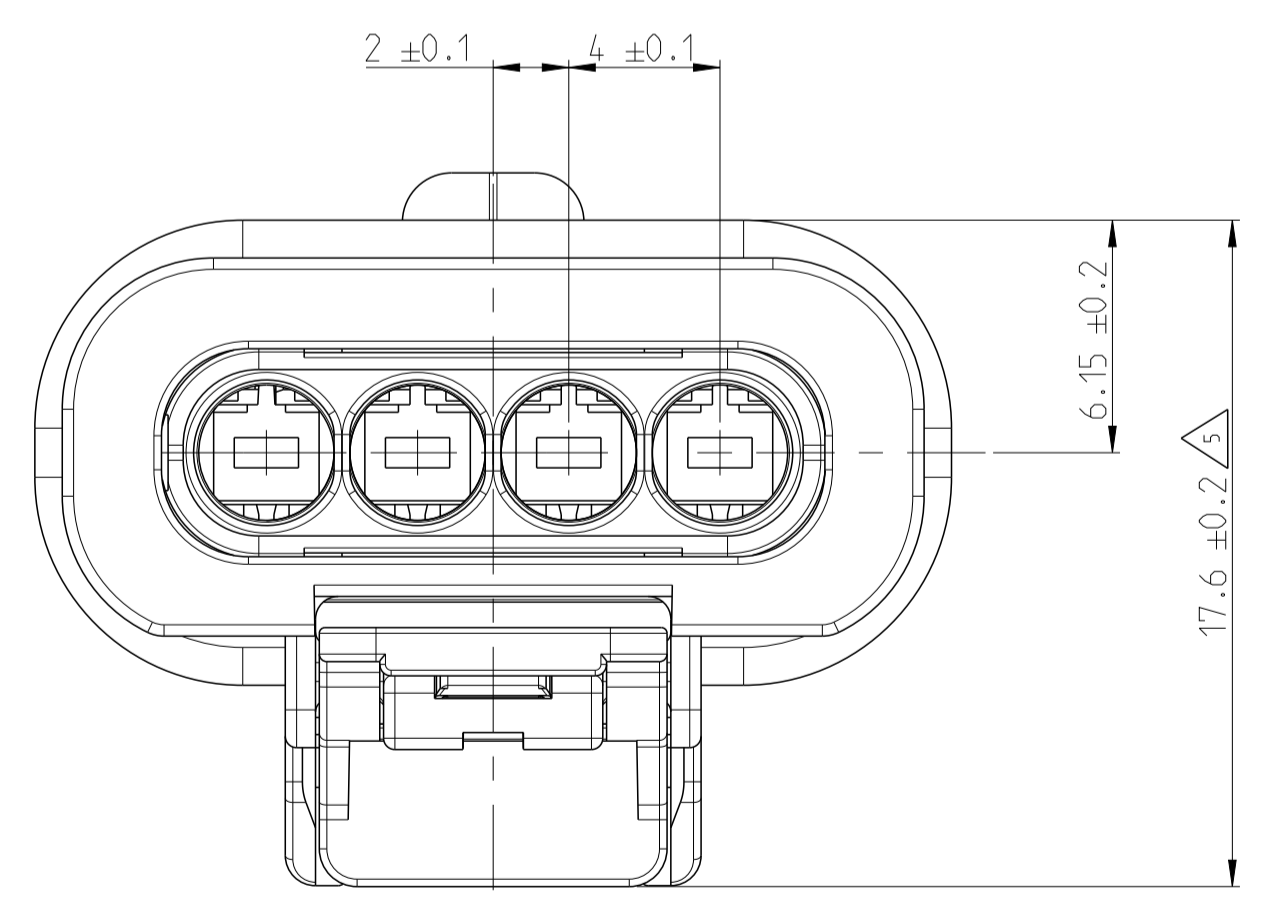
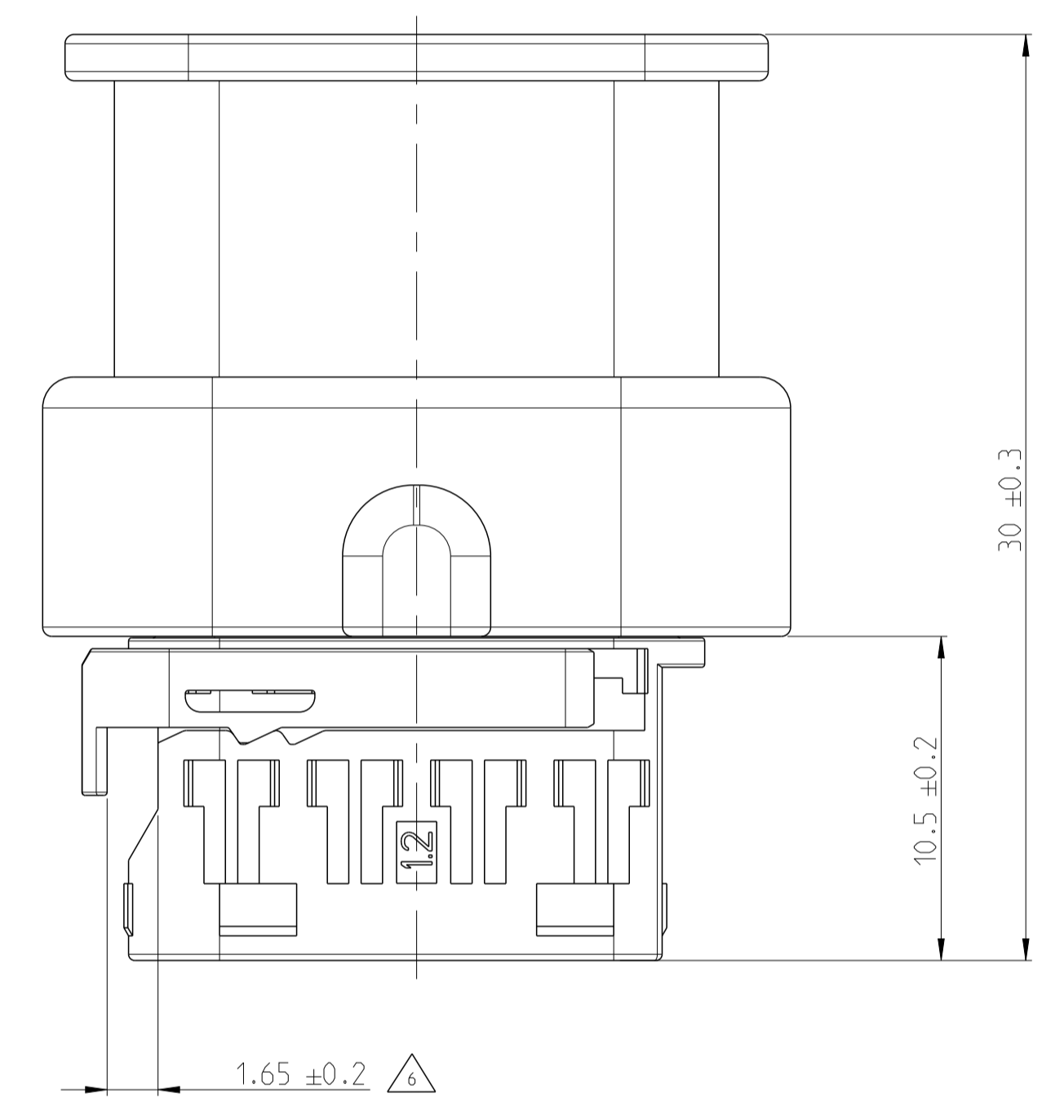
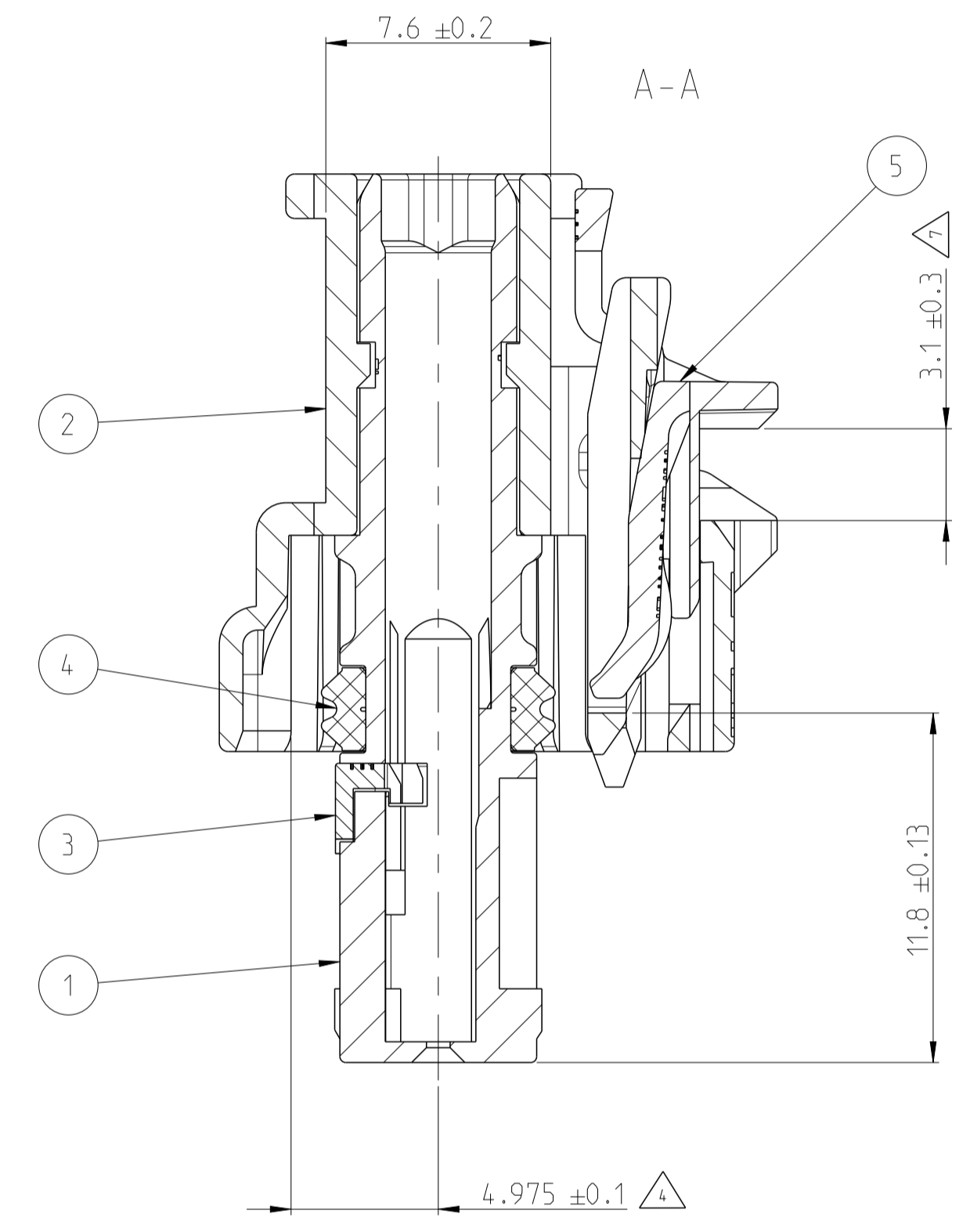
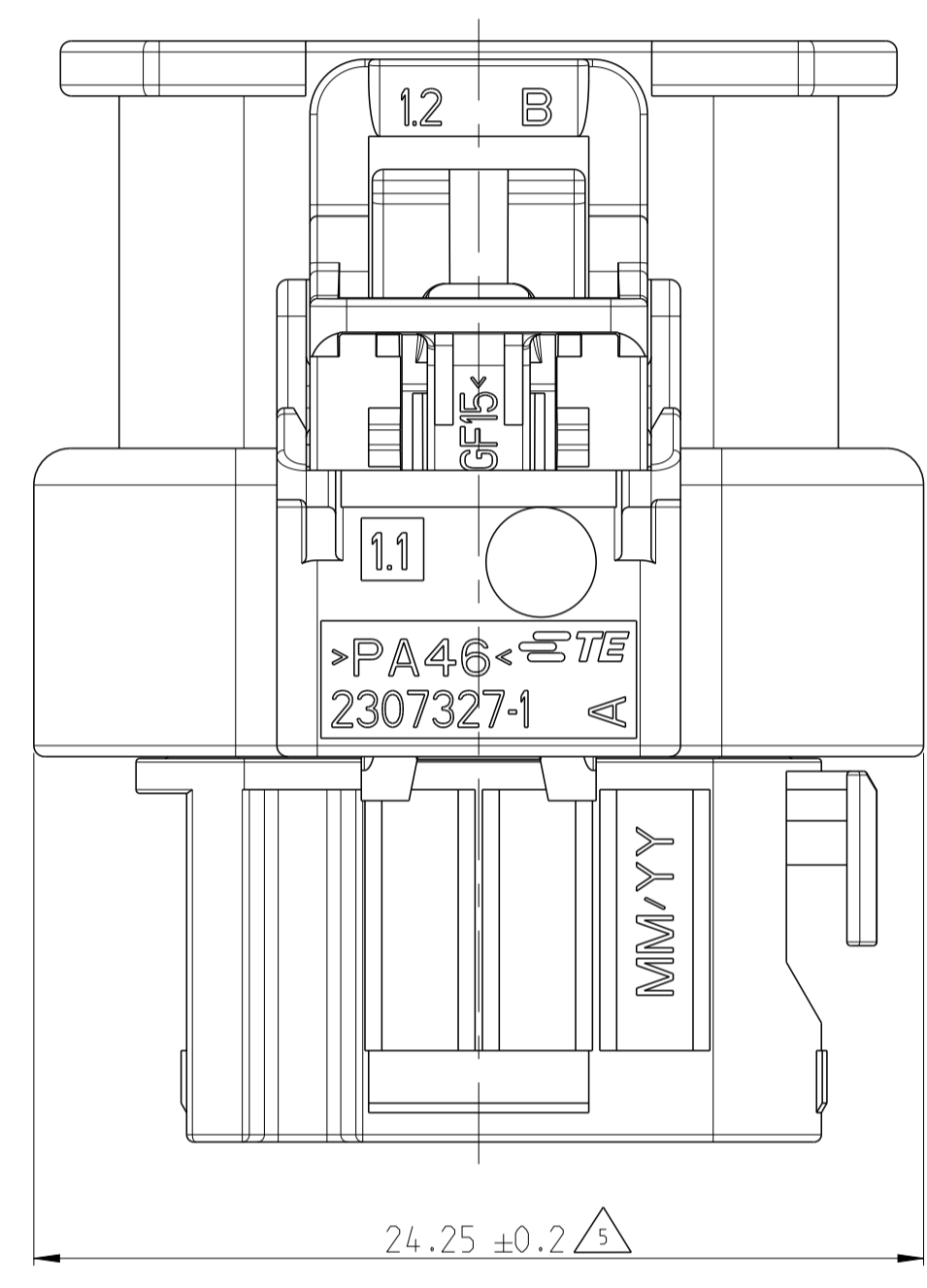
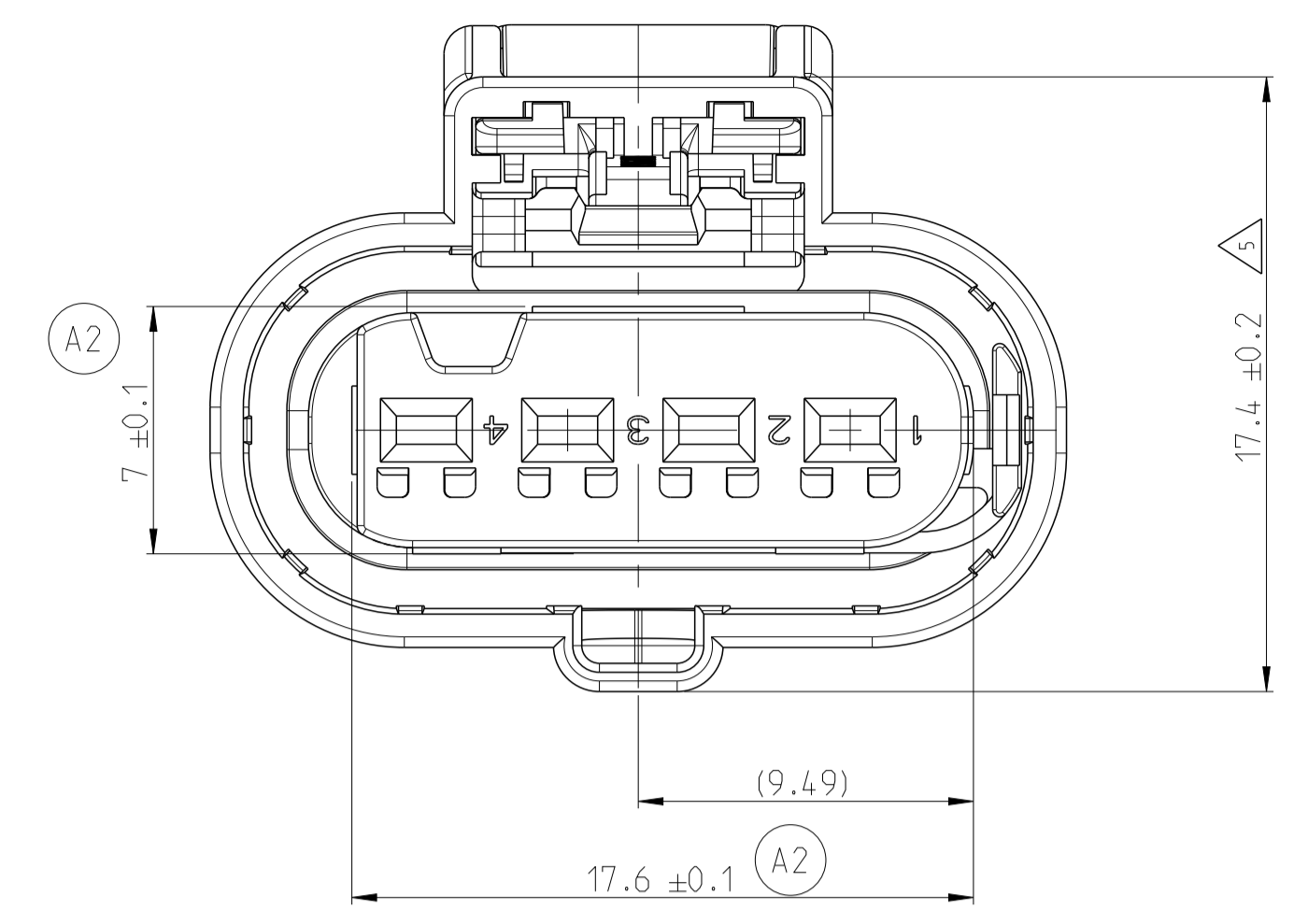


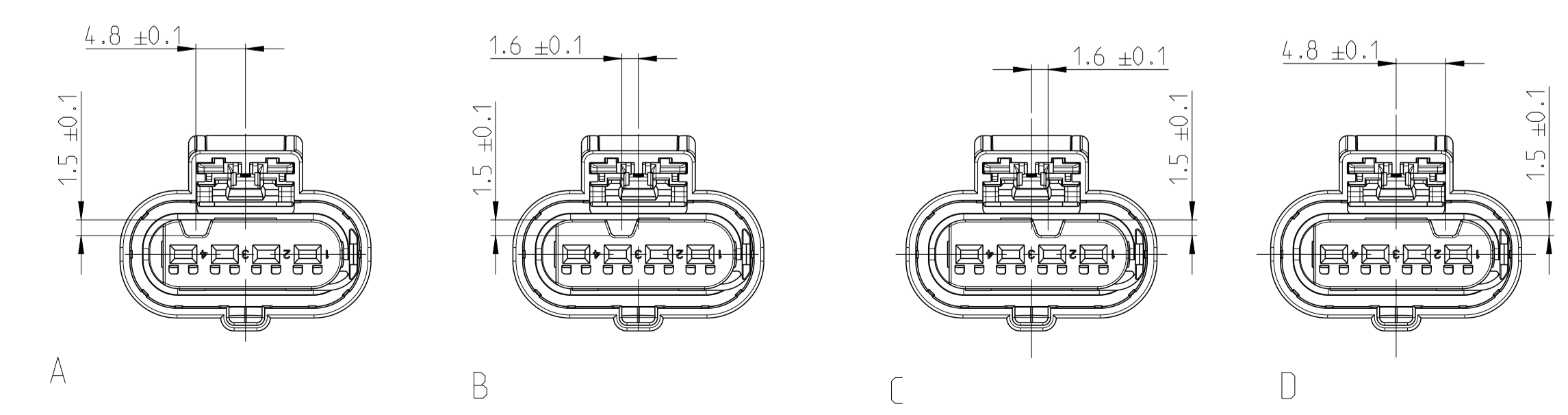
PROJECT NR.:		REVISIONS ÄNDERUNGEN			
P.	LTA	DESCRIPTION BESCHREIBUNG	DATE	DWN	APVD
A1		NEW DRAWING	11MAY2017	AW	RW
A2		DRAWING UPDATE	05NOV2018	RD	DM



- 3 CAVI-CAV4 INSULATION DIAMETER: FROM 1.2 TO 2.1
- 4 WARPAGE PERMITTED TO MAX 0.3
- 5 WARPAGE PERMITTED TO MAX 0.5
- 6 SUPPLY CONDITION: RETAINER ITEM 3 IN PRE LOCKED POSITION AFTER CONTACT LOADING AND BEFORE CONTACT EXTRACTION TO DRIFT IN THIS DIRECTION (1.65MM)
- 7 SUPPLY CONDITION: CPA ITEM 5 IN PRE LOCKED POSITION AFTER MATING AND BEFORE UNMATING TO DRIFT IN THIS DIRECTION (3.1MM)
- 3 K1-K4 ISOLATIONS-DURCHMESSER: VON 1.2 BIS 2.1
- 4 VERZUG ZULAESSIG BIS MAX 0.3
- 5 VERZUG ZULAESSIG BIS MAX 0.5
- 6 LIEFERZUSTAND: TEIL POS 3 IN VORRSTELLUNG NACH KONTAKTBESTUECKUNG UND VOR KONTAKTENTNAHME IN DIESER RICHTUNG 1.65MM VERSCHIEBEN
- 7 LIEFERZUSTAND: CPA ITEM 5 IN VORRSTELLUNG NACH STECKUNG UND VOR DRUECKEN DES VERRIEGELUNGSHEBELS IN DIESER RICHTUNG 3.1MM VERSCHIEBEN

CONTACTS/SWS: HPF 1.2, 0.35mm ² KONTAKTE/EDS: HPF 1.2	SEE DRW. 2208363 2297816	3
CONTACTS/SWS: HPF 1.2, 0.5mm ² KONTAKTE/EDS: HPF 1.2	SEE DRW. 2208362 2297817	3
CONTACTS/SWS: HPF 1.2, 0.75mm ² KONTAKTE/EDS: HPF 1.2	SEE DRW. 2208360 2297818	3
CONTACTS/SWS: HPF 1.2, 1.0mm ² KONTAKTE/EDS: HPF 1.2	SEE DRW. 2208360 2297819	3
SPECIAL UNLOCKING TOOLS SPEZIELLE ENTRIEGELUNGS-WERKZEUGE	3-1579018-4	
TO BE USED WITH ZU VERWENDEN MIT	-	
PACKING VERPACKUNG	BULK SCHUETTUT	
FITTING BLINDPLUGS PASSENDE BLINDSTOPFEN	967056-1	
COUNTERPART GEGENSTUECK	-	
INTERFACE SCHNITTSTELLE	114-18679-3	
PRODUCT-SPEC. PRODUKT-SPEZ.	108-94615	1
APPLICATION-SPEC. VERARBEITUNGS-SPEZ.	114-94415	2
TE CONNECTIVITY NO. TE CONNECTIVITY NR.		

CODINGS / KODIERUNGEN 2:1



TE-ASSY-NO. TE-ZSB.-NR.	ASSY REV ZSB. REV	CODING KODIERUNG	MATERIAL	DESCRIPTION BENENNUNG	COLOR/ FARBE	SIM. AEHNL.	RAL	QTY. MENGE	ITEM NO. ITEM NR.
5-2307329-4	A	D	PA66-GF15	CPA	RED		RAL3003	1	5
			VMQ	RADIAL SEAL	NATURE			1	4
			PA66-GF15	RETAINER 4POS	VIOLET		RAL4006	1	3
			PA46	PROTEC COVER MCON 1.2, 4POS	BLACK		RAL9011	1	2
5-2307329-3	A	C	PA66-GF15	4POS, HPF 1.2, REC HSG, SLD	GREY		RAL7073	1	1
			PA66-GF15	CPA	RED		RAL3003	1	5
			VMQ	RADIAL SEAL	NATURE			1	4
			PA66-GF15	RETAINER 4POS	VIOLET		RAL4006	1	3
5-2307329-2	A	B	PA46	PROTEC COVER MCON 1.2, 4POS	BLACK		RAL9011	1	2
			PA66-GF15	4POS, HPF 1.2, REC HSG, SLD	LIGHT BLUE		RAL5012	1	1
			PA66-GF15	CPA	RED		RAL3003	1	5
			VMQ	RADIAL SEAL	NATURE			1	4
5-2307329-1	A	A	PA66-GF15	RETAINER 4POS	VIOLET		RAL4006	1	3
			PA46	PROTEC COVER MCON 1.2, 4POS	BLACK		RAL9011	1	2
			PA66-GF15	4POS, HPF 1.2, REC HSG, SLD	BLACK		RAL9011	1	1
			PA66-GF15	CPA	RED		RAL3003	1	5

TOLERANCING ACC. TO ISO 8015 @ ISO 2911
 TOLERANZES UNLESS OTHERWISE SPECIFIED ACC. TO ISO 14005
 UND DIN 15212, 1561

DIESE ZEICHNUNG IST EIN KONTROLLIERTES DOKUMENT.
 DIMENSIONEN UND TOLERANZEN GEMAESS GPS (ISO STANDARDS).

THIS DRAWING IS A CONTROLLED DOCUMENT.
 DIMENSIONING AND TOLERANCING PER GPS (ISO STANDARDS)

DWN: J. WEIPERT 11MAY2017
 CHK: R. WIENZLIERS 12MAY2017

APVD: -

NAME: 4 POS, HPF 1.2, REC HSG, ASSY, SEALED
 4 POL, HPF 1.2, FL.KONT. GEH. DICHT

SIZE: A1
 CAGE CODE: 00779
 DRAWING NO.: 2307329

RESTRICTED TO NUR FÜR: -

MATERIAL: -
 DIMENSIONS: MASSENHEITEN: mm
 TOLERANCES UNLESS OTHERWISE SPECIFIED: ALLE TOLERANZEN: -
 DIMENSIONS: MASSENHEITEN: mm
 TOLERANCES UNLESS OTHERWISE SPECIFIED: ALLE TOLERANZEN: -
 MATERIAL: -
 WEIGHT: 4.13
 CUSTOMER DRAWING

SCALE: 5:1
 SHEET: 1 OF 1
 REV: A2