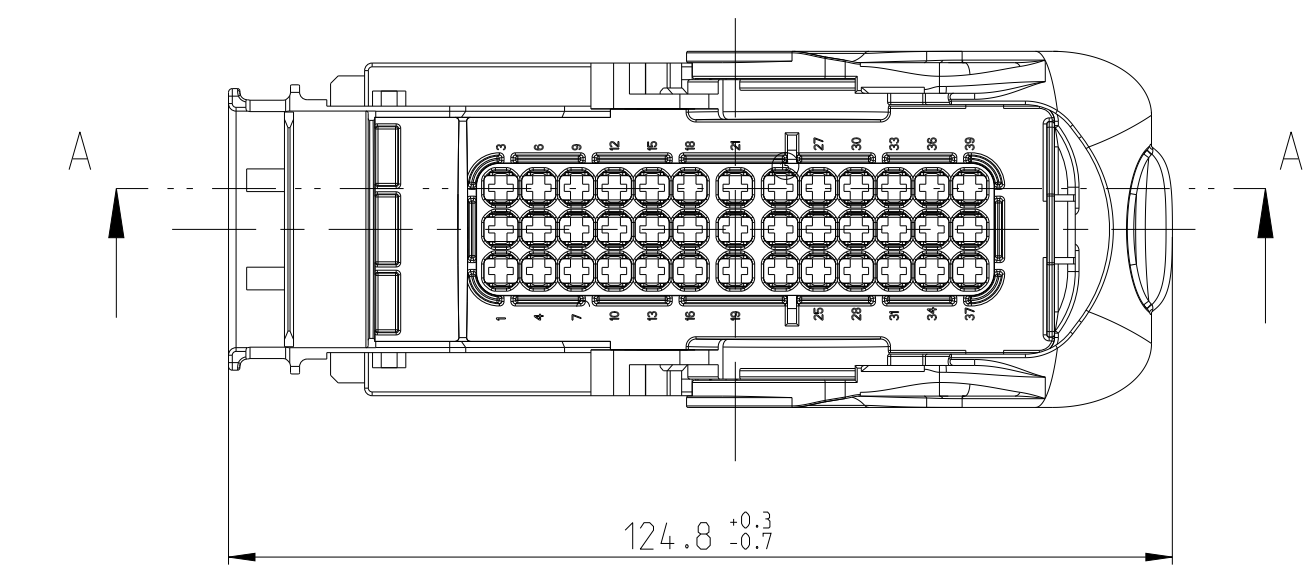
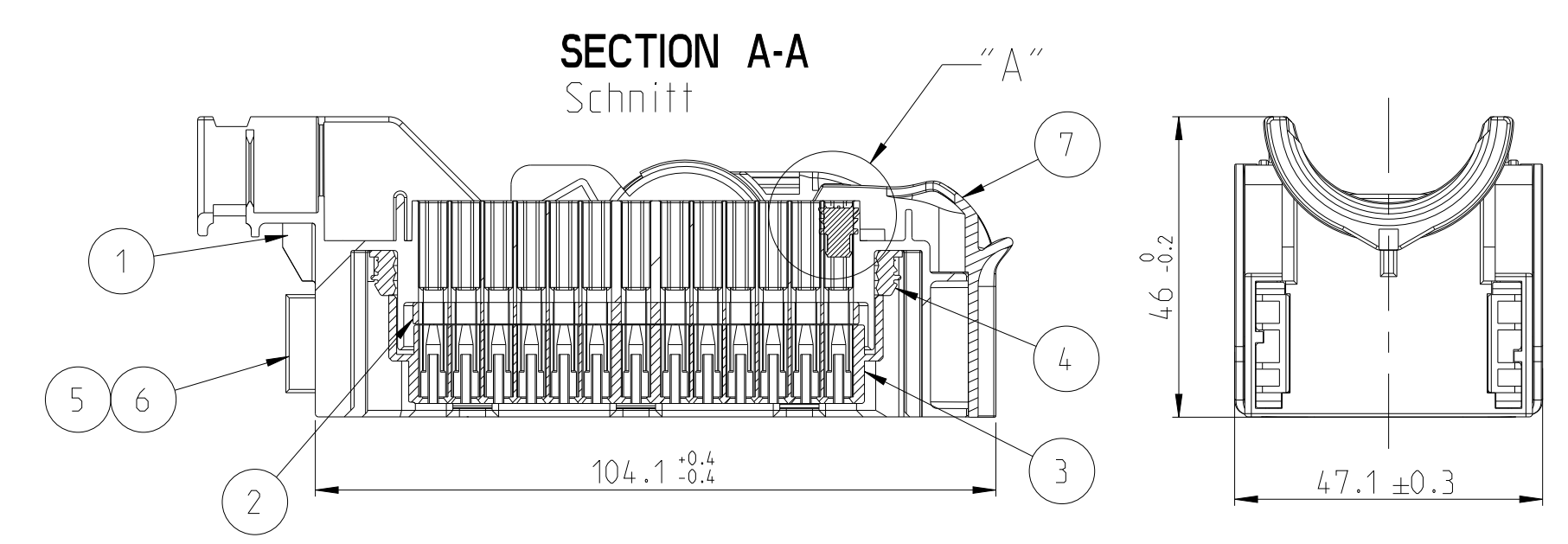
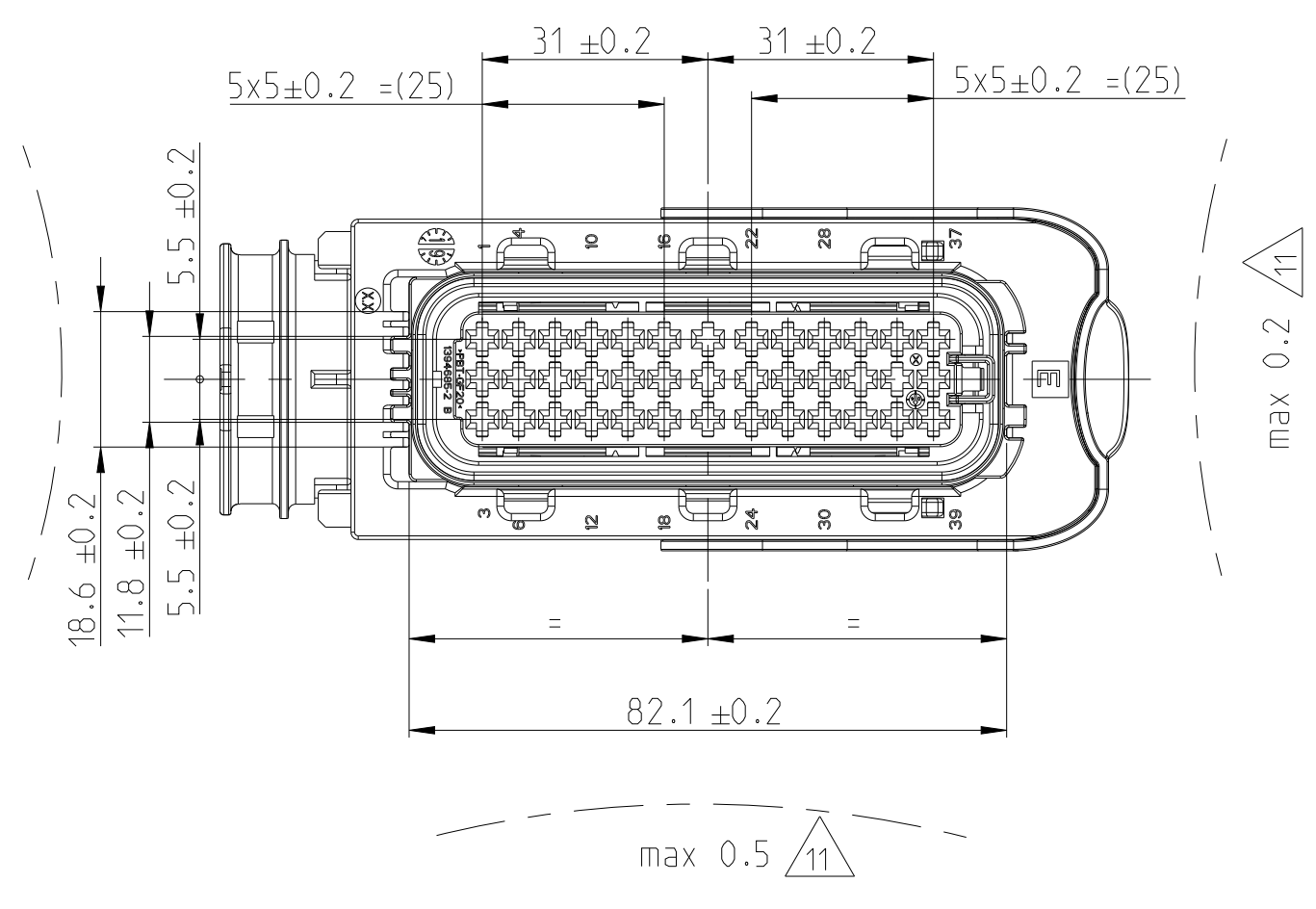


SCALE 2:1
Maßstab

CODING E AS SHOWN
Kodierung E wie gezeigt

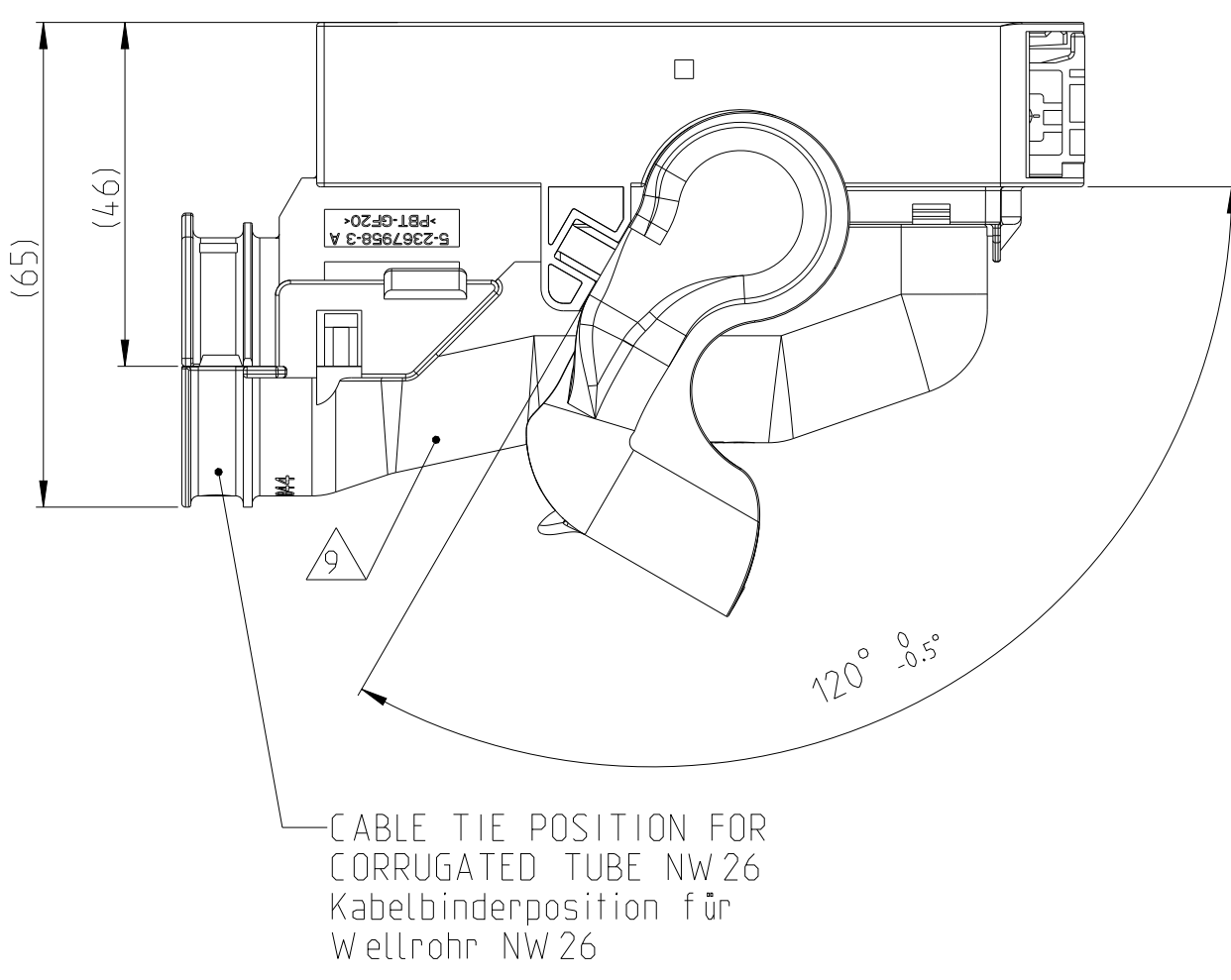
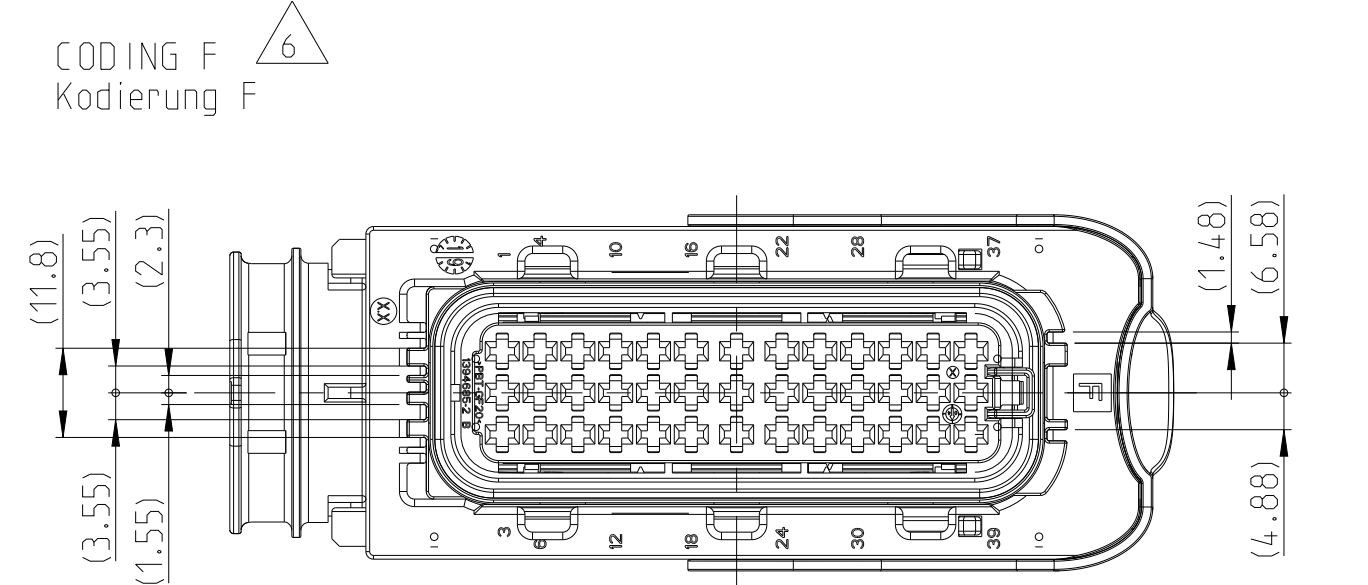
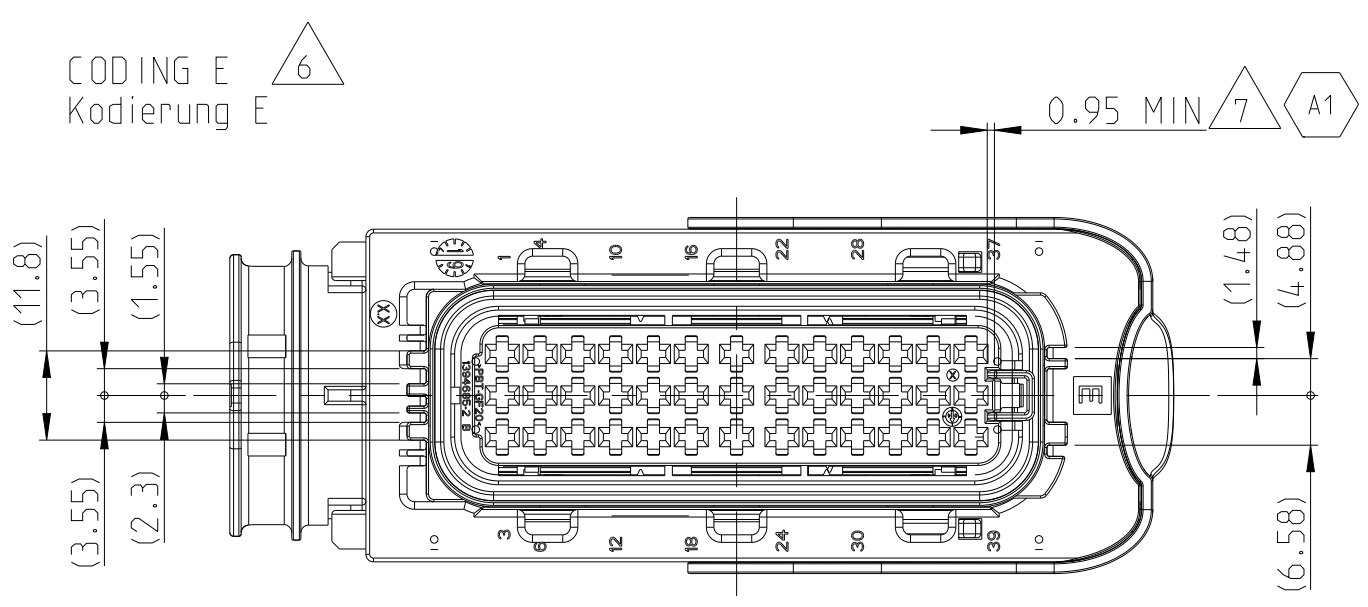
DELIVERY CONDITION:
Lieferzustand:
SECONDARY LOCKING DEVICE IN PRE-LOCKED POSITION. LEVER IN LOCKED POSITION.
Zweite Kontaktsicherung in Vorraststellung. Hebel in Verriegelungsstellung.



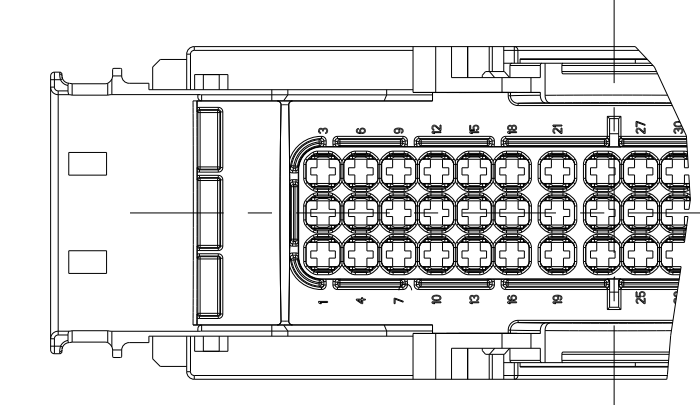
INSERTION DEPTH OF CAVITY PLUGS:
Einstecktiefe Blindstopfen:

CONNECTOR IN PRE LOCKED POSITION INCL. COVER
Steckverbinder in Vorraststellung mit Kappe

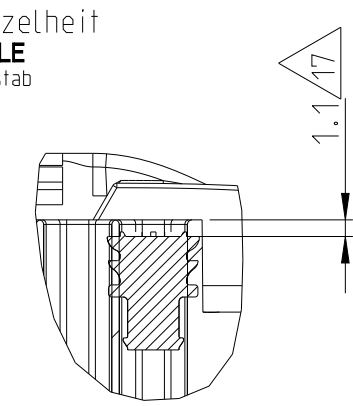
PRE LOCKED POSITION OF SECONDARY LOCKING
Vorraststellung der 2. Kontaktsicherung



As shown below parts without Ribs.
5-2366619-7 Code-E
6-2366619-7 Code-F



DETAIL "A"
Einzelheit
SCALE
Maßstab



QTY REQD PER ASSY	MATERIAL	COLOUR/Farbe SURFACE/Oberfl.	DESCRIPTION Beschreibung	REV.
1	PBT-GF20 V0	RED rot	LEVER Hebel	A 7
1	PA6-GF30	BLACK schwarz	SLIDE, RH Schieber, rechts	A 6
1	PA6-GF30	BLACK schwarz	SLIDE, LH Schieber, links	A 5
1	SILICONE	ORANGE orange	SEAL Dichtung	A 4
1	PBT-GF20	BLACK schwarz	CAVITY BLOCK Kontaktleh.	B 3
1	PBT-GF30	YELLOW gelb	SEC. LOCKING. DEV. zweite Kontaktsicherung	C 2
1	PBT-GF20 V0	FAWN BROWN rehraun	AMP MCP 2.8 REC.HSG. 39p REVC EXT. CODE F W/O RIB	A
1	PBT-GF20 V0	EMERALD GREEN smaragdgrün	AMP MCP 2.8 Buchsengeh. 39p revc ext. Code E W/O RIB	A
1	PBT-GF20 V0	FAWN BROWN rehraun	AMP MCP 2.8 REC.HSG. 39p REVC EXT. CODE F	A
1	PBT-GF20 V0	EMERALD GREEN smaragdgrün	AMP MCP 2.8 REC.HSG. 39p REVC EXT. CODE E	A

REVISIONS					
REV	LTN	DESCRIPTION	DATE	OWN	APPROV
A		NEW DRAWING	21JAN2020	NS	GCR
A1		REVISED PER ECR-21-111368	25AUG2021	NS	GCR

- NOTES
Bemerkungen
- TE CONNECTIVITY (TE) ORDER-NUMBER.
TE Connectivity (TE) Bestellnummer
 - TE PART NUMBER OF ITEM 1
TE Teilenummer von Pos. 1
 - DATE CODE MARKING SHALL BE APPROX. 2.0mm TALL AND SHALL CONSIST OF YEAR AND DAY IN JULIAN FORMAT (YYDDD) IN APPROX LOCATION SHOWN
Produktionsdatum ca. 2.0mm hoch, bestehend aus Jahr und Tag julianischer Kalender im Format (JJTTT); ca Position wie gezeigt
 - MOLD CAVITY MARKING
Nestmarkierung
 - CONTACT CAVITY NUMBERING
Kammernummerierung
 - DIFFERENT CODINGS
Unterschiedliche Kodierungen
 - SLIDING DISTANCE OF SECONDARY LOCKING
Verschiebeweg der zweiten Kontaktsicherung
 - DESIGNED FOR CORRUGATED TUBE NW26. MAX. DIA 31.4mm
Ausgelegt fuer Wellrohr NW26, max. Durchmesser 31.4mm
 - FITTING COVER SEE DRAWING (COVER IS NOT A PART OF ASS'Y 1418882)
Passende Abdeckkappe s. Zeichnung (die Kappe ist kein Bestandteil der Verkaufsass'y 1418882); TE-NO.: 1418882
 - SUITABLE CABLE TIE (MAX. WIDTH 5mm);
Passender Kabelbinder (max. Breite 5mm):
 - WARPAGE TO . . . PERMITTED
Verzug zulaessig bis . . .
 - SUITABLE TO COUNTERPART DRAWING
Passend zu Gegenstück Zeichnung
TE-NO.: 1718323
 - BULK PACKAGING IN CORRUGATED BOX
Schuetzgefueß im Versandkarton
 - THE USE OF LACQUER ON THE PART MAY RESULT IN HIGHER OPERATION FORCES THAN SPECIFIED IN THE TE PRODUCT SPECIFICATION. THIS CAN LEAD TO FAILURE OF FUNCTIONAL FEATURES (EX. LEVERS) IN THE WORST CASE. A QUALIFICATION WITH THIS LACQUER CONDITION MUST BE DONE BY APPLYING USER
Eine Lackierung der Steckverbindung kann hoehere Betaetigungskraefte zur Folge haben, als in der TE Produkt-Spezifikation angegeben. Dies kann im unguenstigen Fall auch zum Bruch von Betaetigungshilfen (z.B. Hebel) fuehren. Die Eignung des verwendeten Lacks fuer die Werkstoffe der Steckverbindung ist vom Anwender zu ueberpruefen
 - CAVITIES MATED WITH AMP MCP2.8. SEE PRODUCT GROUP DRAWING TE CONNECTIVITY NO: 115-18021 MAX. WIRE SIZE: 2.5mm² FLR, AWG 12 TXL
Kontaktkammern passend fuer AMP MCP2.8, siehe Produkt-Gruppenzeichnung TE CONNECTIVITY Nr. 115-18021 max. Drahtgroessenbereich: 2.5mm² FLR, AWG 12 TXL
 - FITS TO TE CONNECTIVITY INTERFACE DRAWING FOR CONNECTOR 114-18788
Passend zu TE Connectivity Anschluss-Ausfuehrungsvorschrift: 114-18788
 - INSERTION DEPTH OF CAVITY PLUG: 1-3
CAVITY PLUG IS SHOWN SYMBOLICALLY ONLY AND NOT A PART OF ASS'Y 2368393!
Einstecktiefe der Blindstopfen-e3n: 1
Blindstopfen ist nur symbolisch dargestellt und kein Bestandteil der Verkaufsass'y 2368393

TOLERANCING EN ISO 8015
TOLERIERUNG EN ISO 8015

DIESE ZEICHNUNG IST EIN KONTROLLIERTES DOKUMENT.
BEMASSUNGEN UND TOLERANZEN GEMAESS GPS (ISO STANDARDS).

THIS DRAWING IS A CONTROLLED DOCUMENT.
DIMENSIONING AND TOLERANCING PER GPS (ISO STANDARDS)

APPROVED: SHIVAKUMAR THIRUMURTHY
DATE: 22JAN2020

NAME: AMP MCP 2.8 REC. HSG. 39P. ASSY SLD
AMP MCP 2.8 Buchsengehäuse. 39pol
.. gedichtet

SIZE: 108-18946
APPLICATION SPEC

114-18660
WEIGHT: 102 g

CUSTOMER DRAWING

SCALE: 2:1 SHEET 1 OF 1 REV: A1