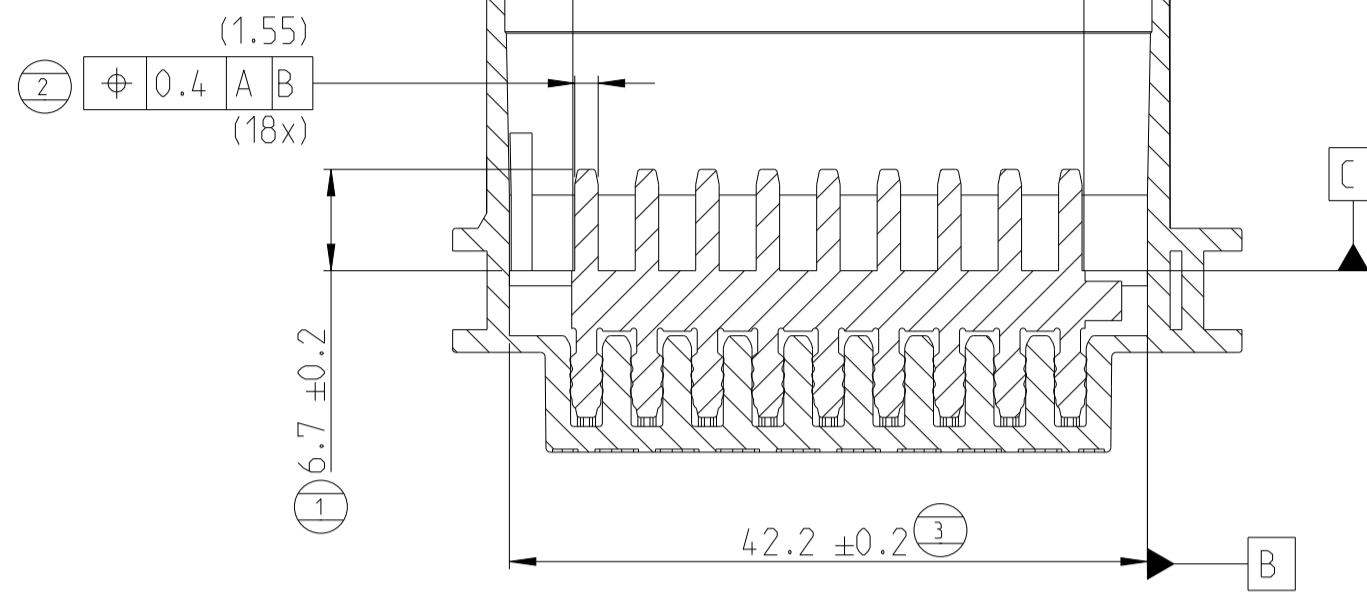
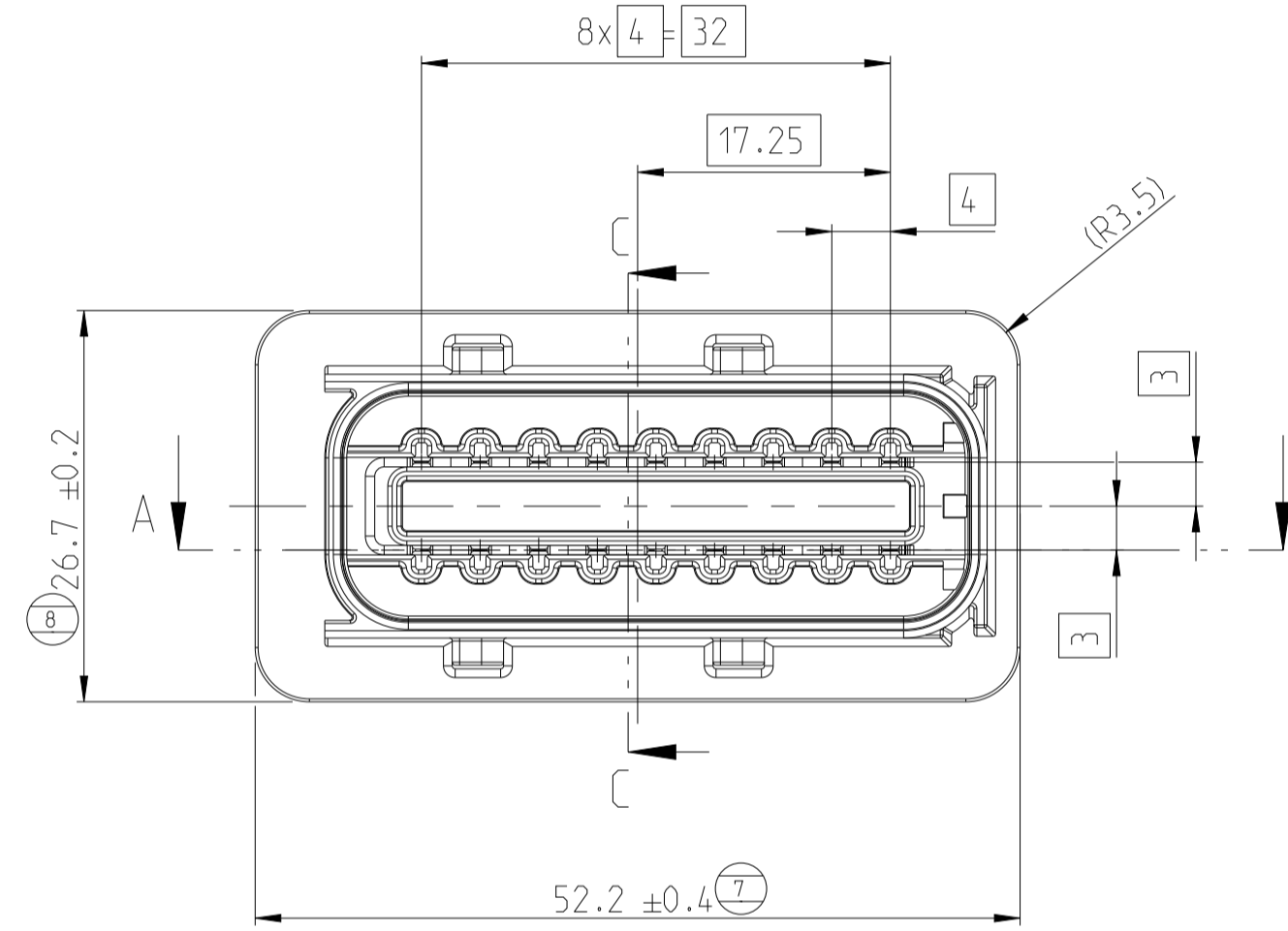
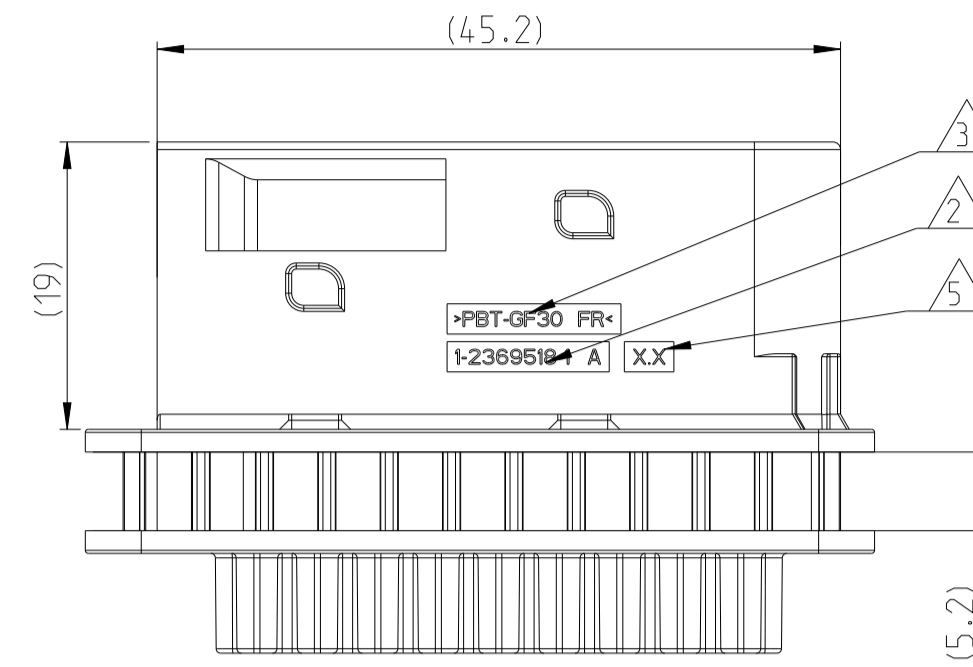
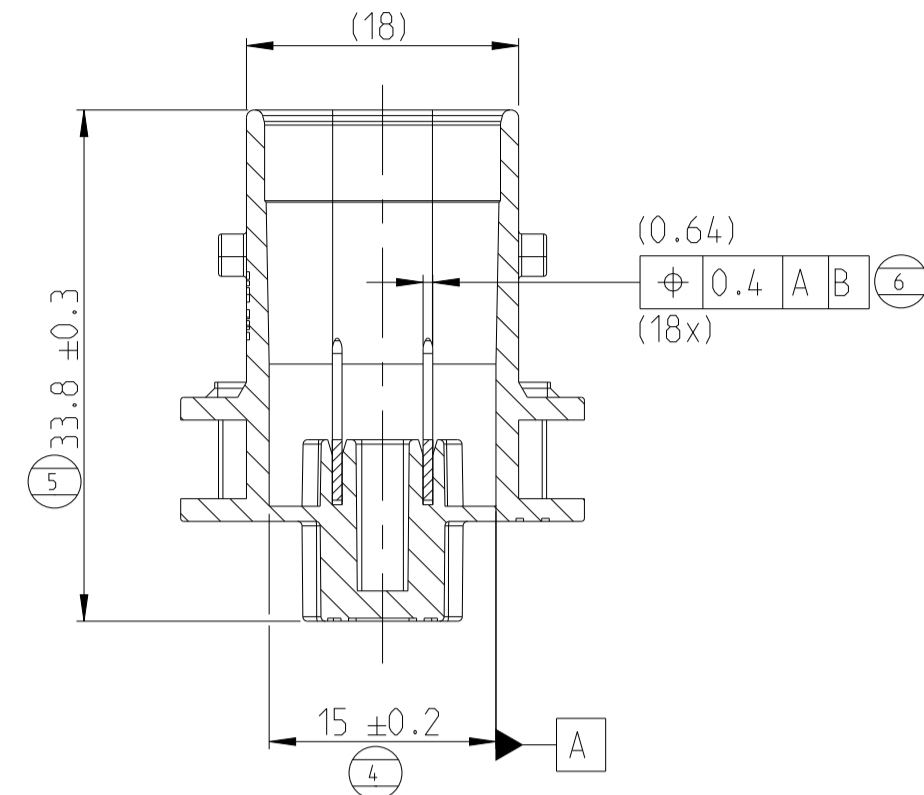


SECTION A-A
Schnitt



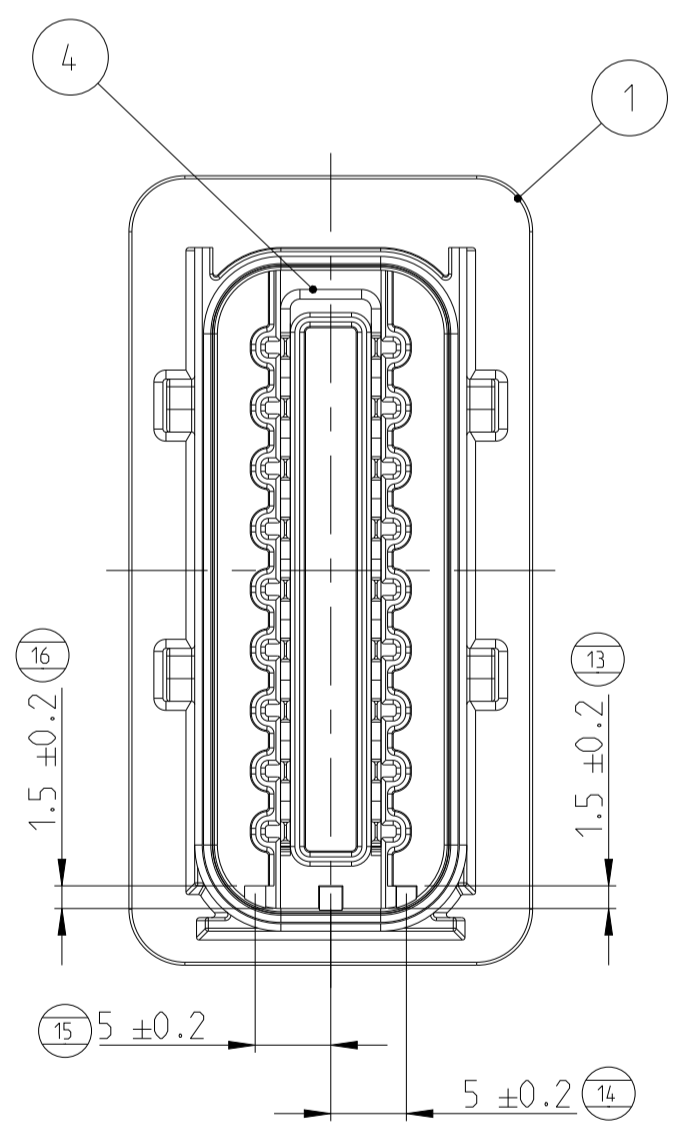
SECTION C-C
Schnitt



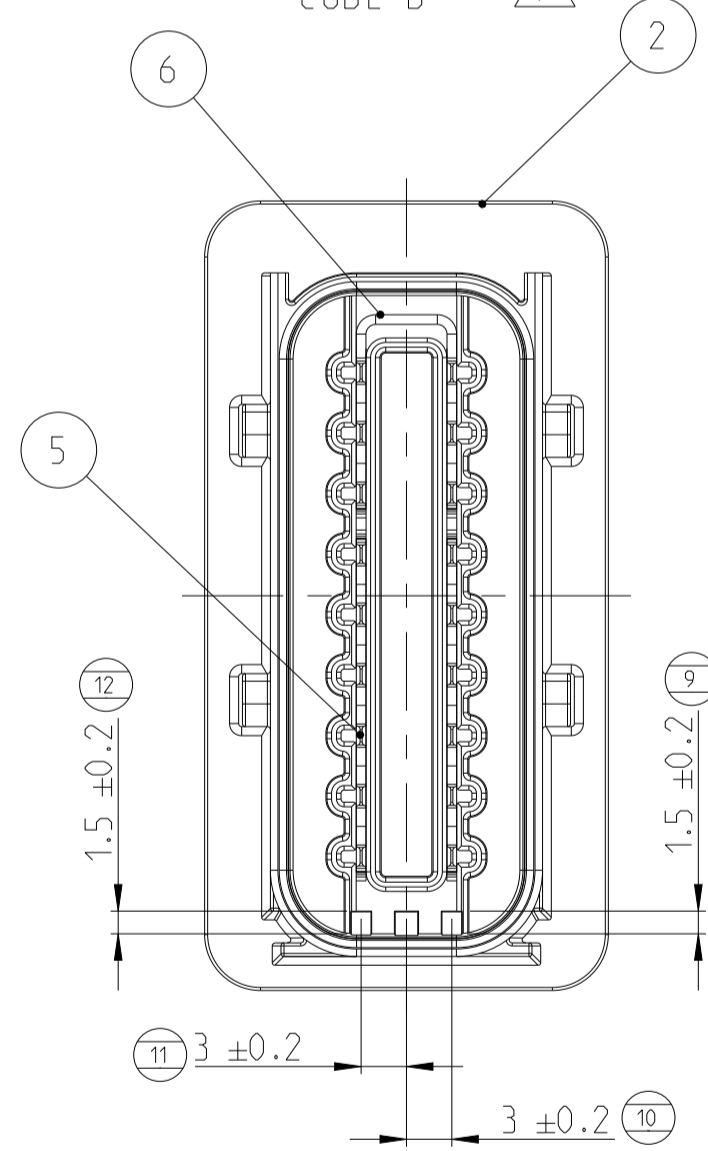
NOTES
Bemerkungen

- 1 TE CONNECTIVITY (TE) ORDER-NUMBER
TE Connectivity (TE) Bestellnummer
 - 2 TE SINGLE PART NUMBER
TE Einzelteilnummer
 - 3 MATERIAL MARKING ACCORDING TO VDA 260
Materialkennzeichnung nach VDA 260
 - 4 PRODUCTION DATE
Produktionsdatum
 - 5 MOLD CAVITY MARKING
Nestmarkierung
 - 6 CONTACT CAVITY NUMBERING
Kammernumerierung
 - 7 DIFFERENT CODINGS.
Unterschiedliche Kodierungen.
8. SUITABLE COUNTERPART: 18POS. HDSCS RECEPTACLE HOUSING
PN 1-1563759-1 FOR CODE A OR PN 2-1563759-1 FOR CODE B
OR PN 3-1563759-1 FOR CODE C.
Passendes Gegenstück: 18pol. HDSCS Buchsengehäuse
PN 1-1563759-1 fuer Kodierung A oder PN 2-1563759-1 fuer Kodierung B
oder PN 3-1563759-1 fuer Kodierung C.
9. PACKED INTERLAYERED IN CORRUGATED SHIPPING BOX
Verpackt in Lagen angeordnet im Versandkarton

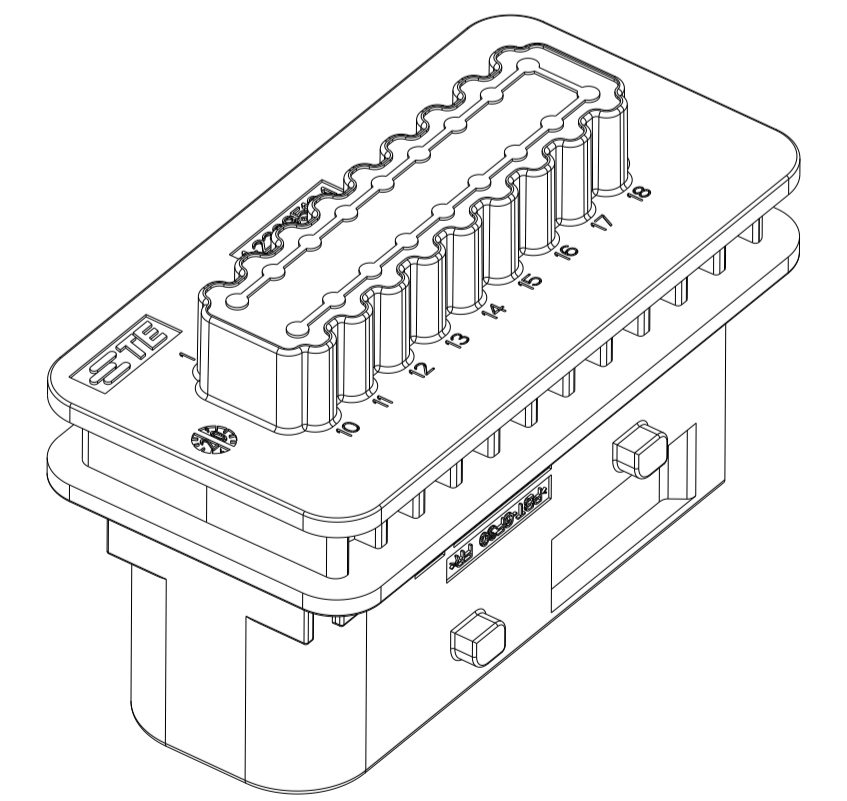
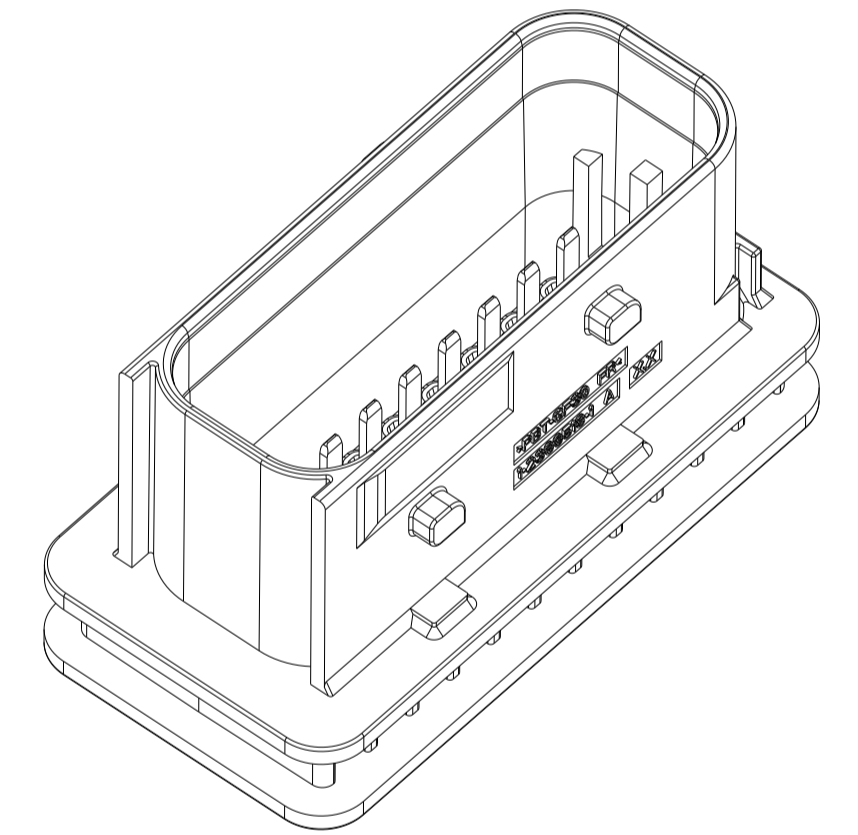
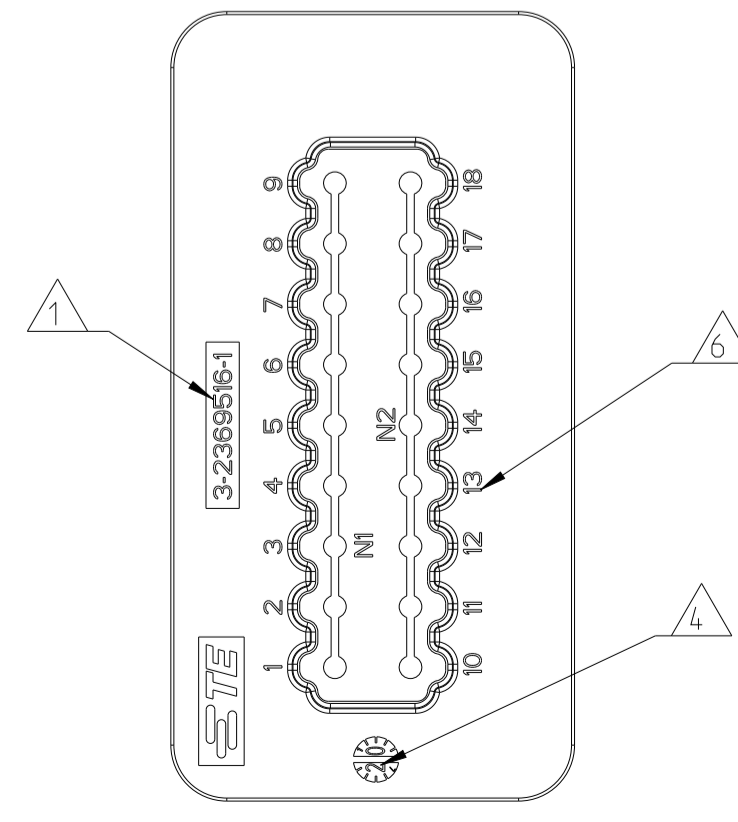
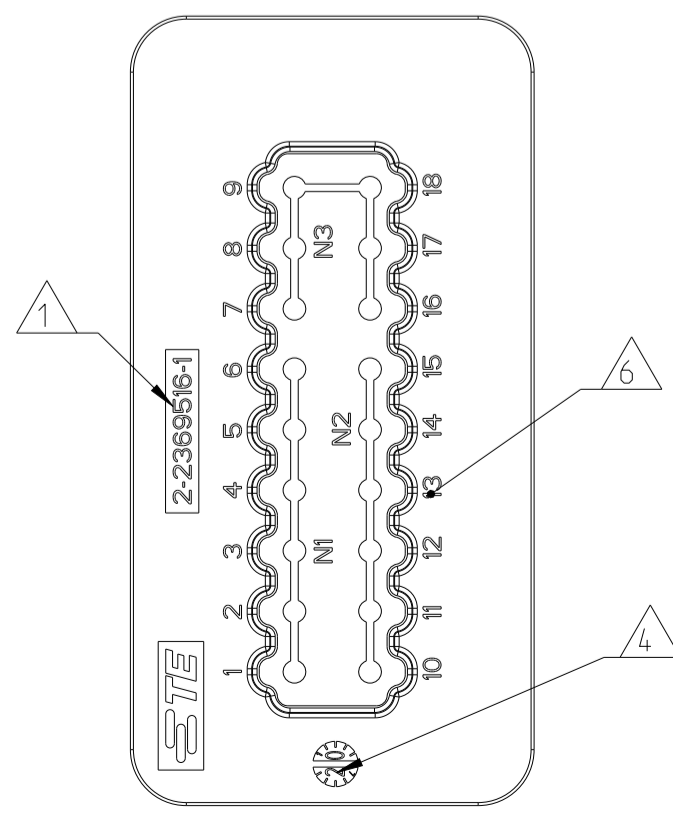
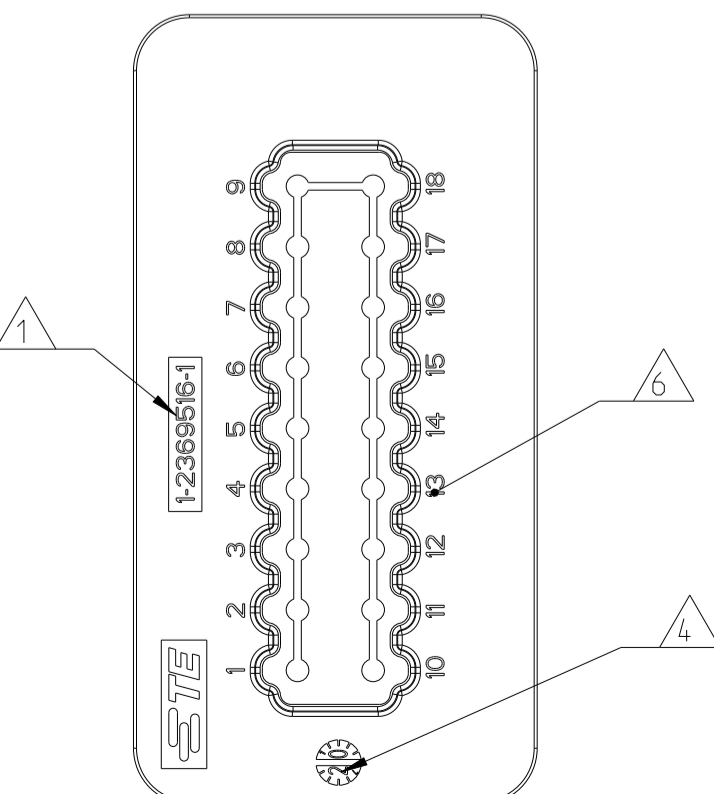
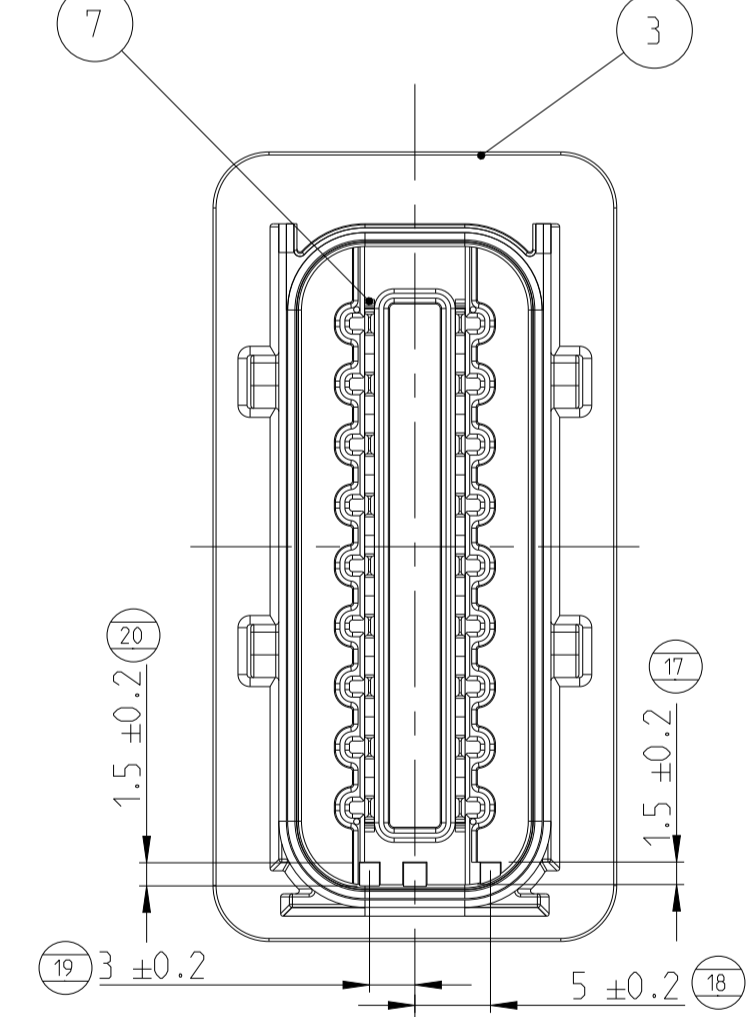
1-2369516-1
CODE A



2-2369516-1
CODE B



3-2369516-1
CODE C



ITEM NO	DESCRIPTION	MATERIAL	COLOUR / FINISH
7	1.5MM TAB BAR, 9POS., STRAIGHT 1.5mm tab-leiste, 9pol., gerade	Cu510-15	SILVER PLATED versilbert
6	1.5MM TAB BAR, 6POS., BENT 1.5mm tab-leiste, 6pol., gebogen	Cu510-15	SILVER PLATED versilbert
5	1.5MM TAB BAR, 6POS., STRAIGHT 1.5mm tab-leiste, 6pol., gerade	Cu510-15	SILVER PLATED versilbert
4	1.5MM TAB BAR, 18POS., BENT 1.5mm tab-leiste, 18pol., gebogen	Cu510-15	SILVER PLATED versilbert
3	18 POS HOUSING GROUP E, CODE C 18 pol. Gehäusegruppe E, kod. C	PBT-GF30	GREEN grün
2	18 POS HOUSING GROUP E, CODE B 18 pol. Gehäusegruppe E, kod. B	PBT-GF30	GREY grau
1	18 POS HOUSING GROUP E, CODE A 18 pol. Gehäusegruppe E, kod. A	PBT-GF30	BLACK schwarz

TE ORDER-NO. TE Bestell-Nr.	REV.	NO. OF POS. Polzahl	CODE Kodierung	QUANTITY Stueck	ITEM NO ASSY
3-2369516-1	A	18(9X2)	C	2	3
2-2369516-1	A	18(6X3)	B	-	2
1-2369516-1	A	18	A	-	1

TOLERANCING EN ISO 8015 TOLERIERUNG EN ISO 8015	
DIESE ZEICHNUNG IST EIN KONTROLLIERTES DOKUMENT. BEMASSUNGEN UND TOLERANZEN GEMAESS GPS (ISO STANDARDS).	
THIS DRAWING IS A CONTROLLED DOCUMENT. DIMENSIONING AND TOLERANCING PER GPS (ISO STANDARDS).	
DIMENSIONS: mm	TOLERANCES UNLESS OTHERWISE SPECIFIED: #2*
MATERIAL: SEE TABLE siehe Tabelle	
FINISH: SEE TABLE siehe Tabelle	
WEIGHT: 20.8g	
CUSTOMER DRAWING	

NAME	18POS. TAB1.6X0.6.HDR ASSY. 180DEG 18POS. POTENTIAL DISTR. HDSCS GROUP E 18pol. Potentialverl. HDSCS Gruppe E
SIZE	CAGE CODE DRAWING NO. RESTRICTED TO
WEIGHT	20.8g
SCALE	2:1
SHEET	1 OF 1
REV	A1