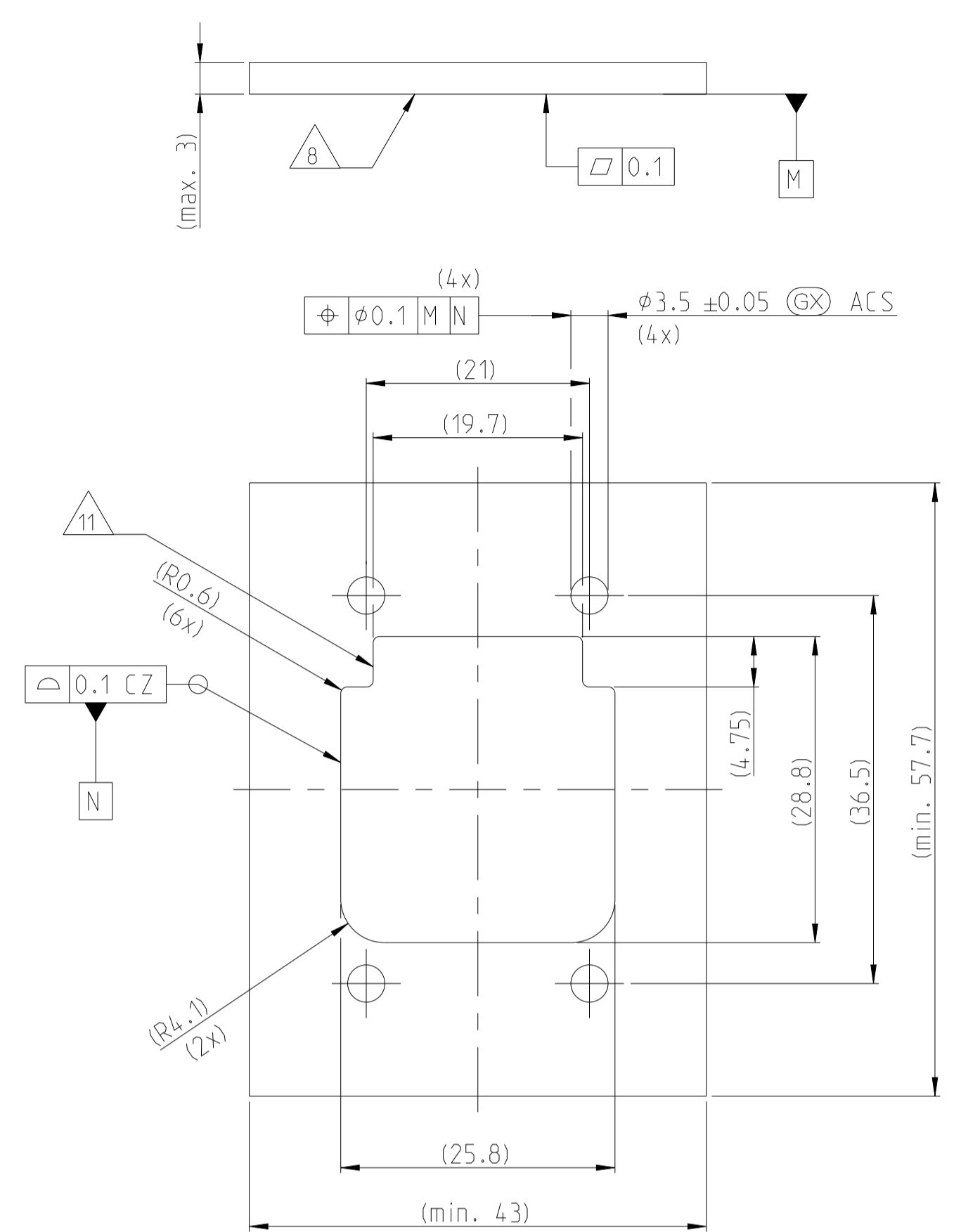


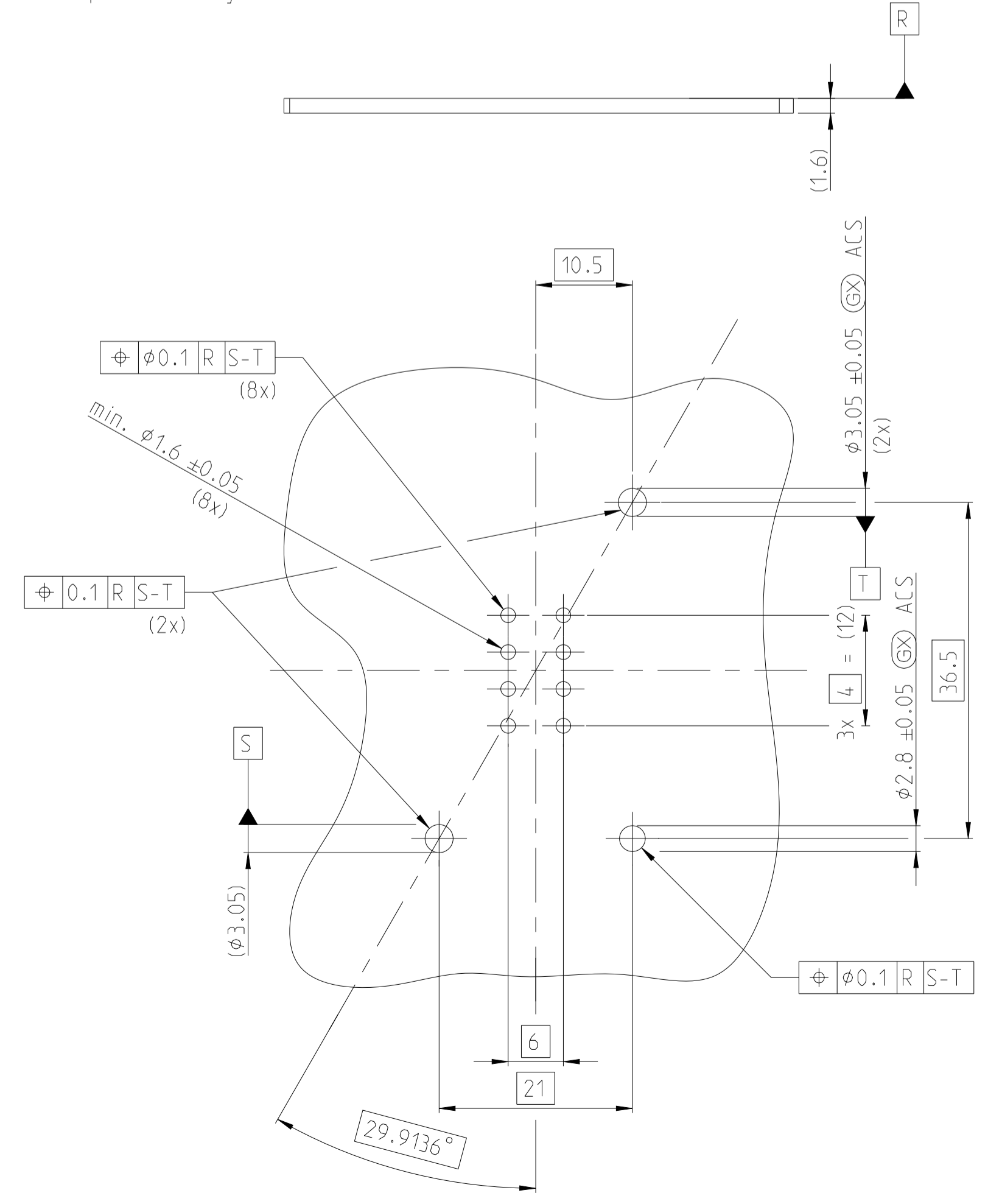
# CUT OFF WITH POLARISATION

## Befestigungsausschnitt mit Polarisation

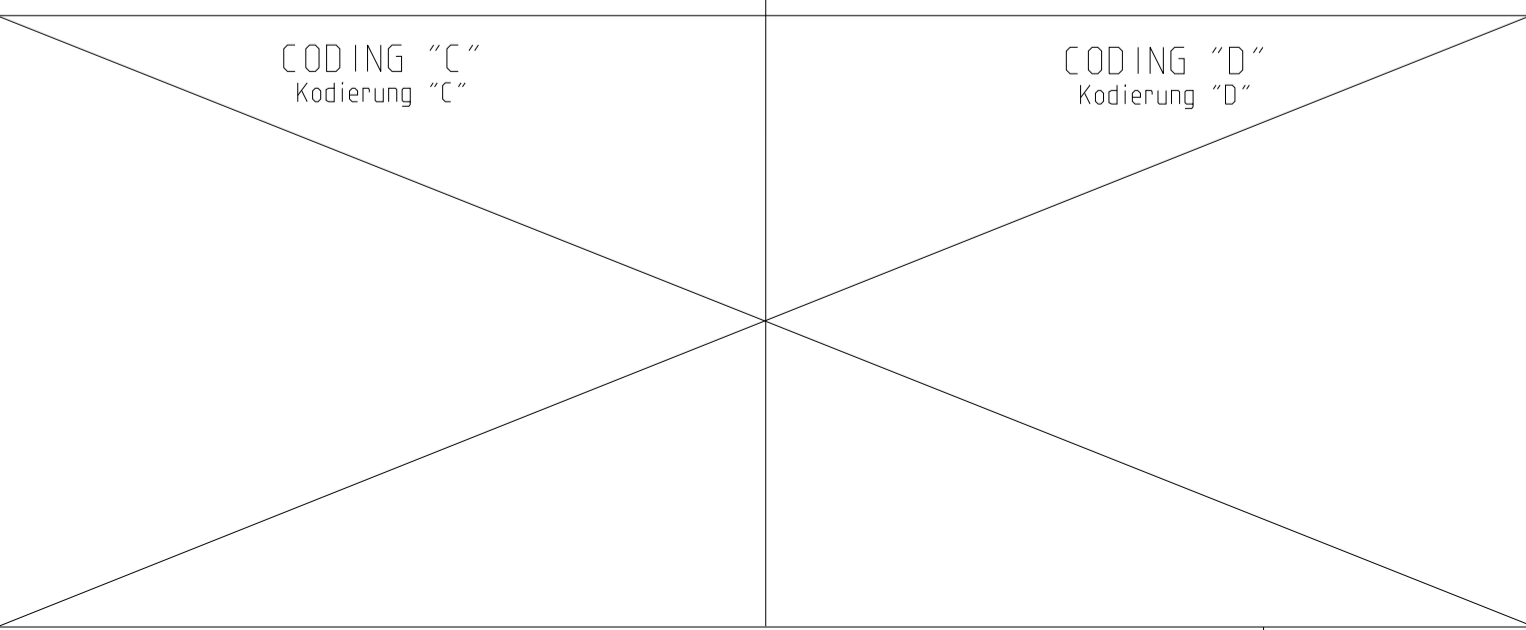
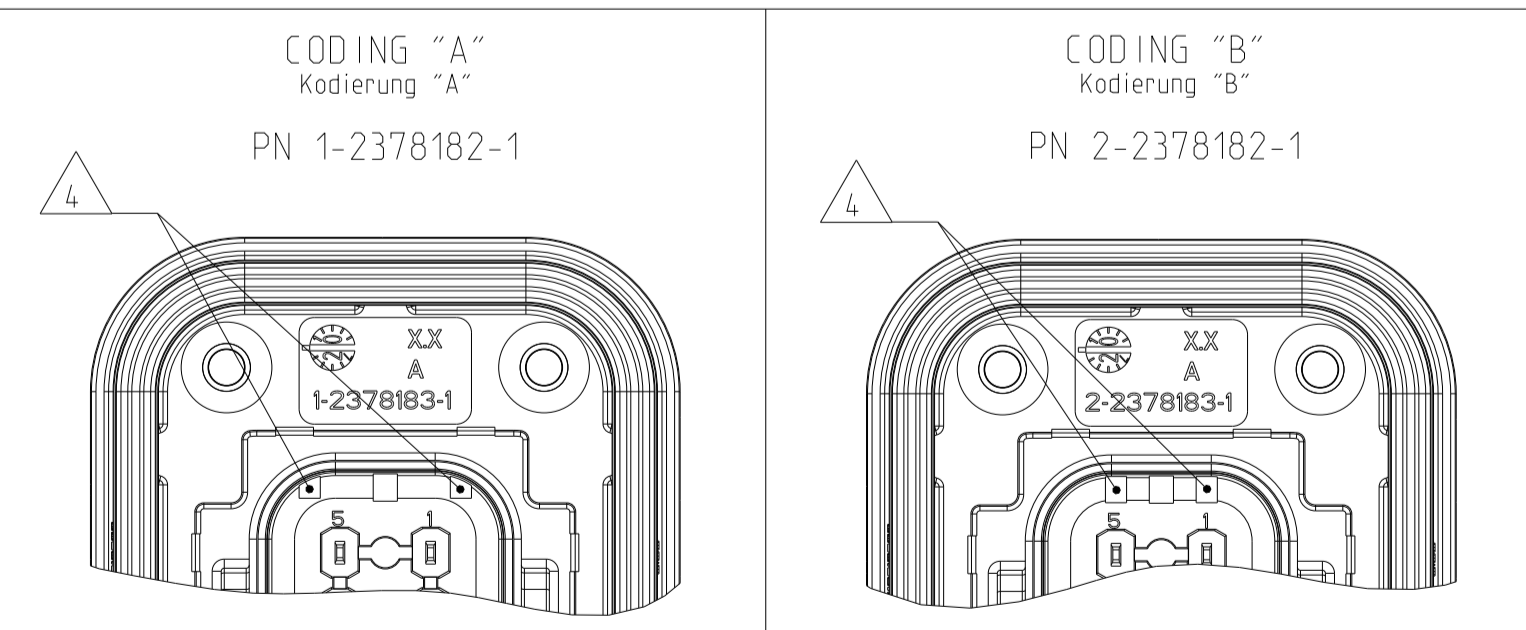
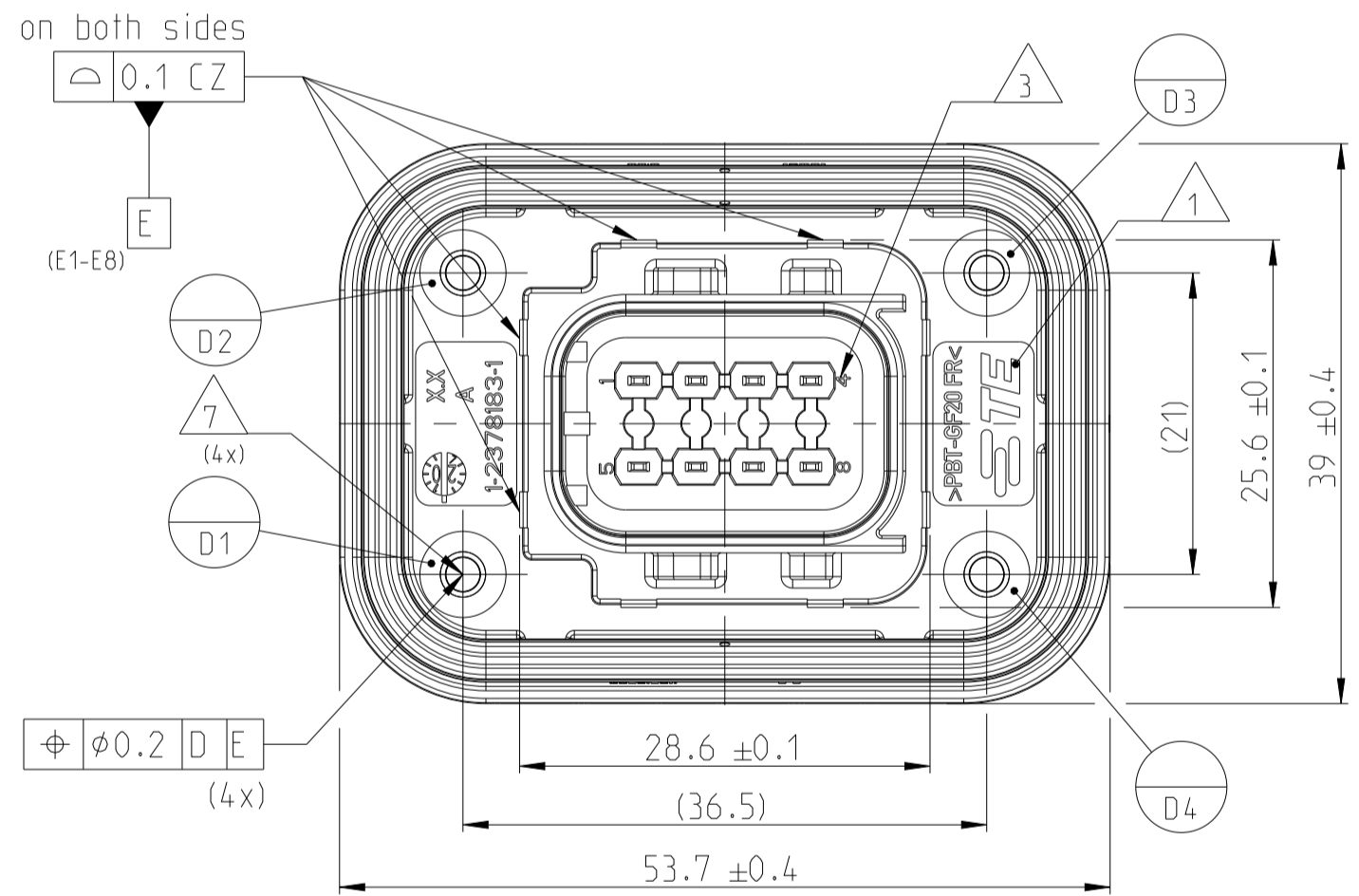
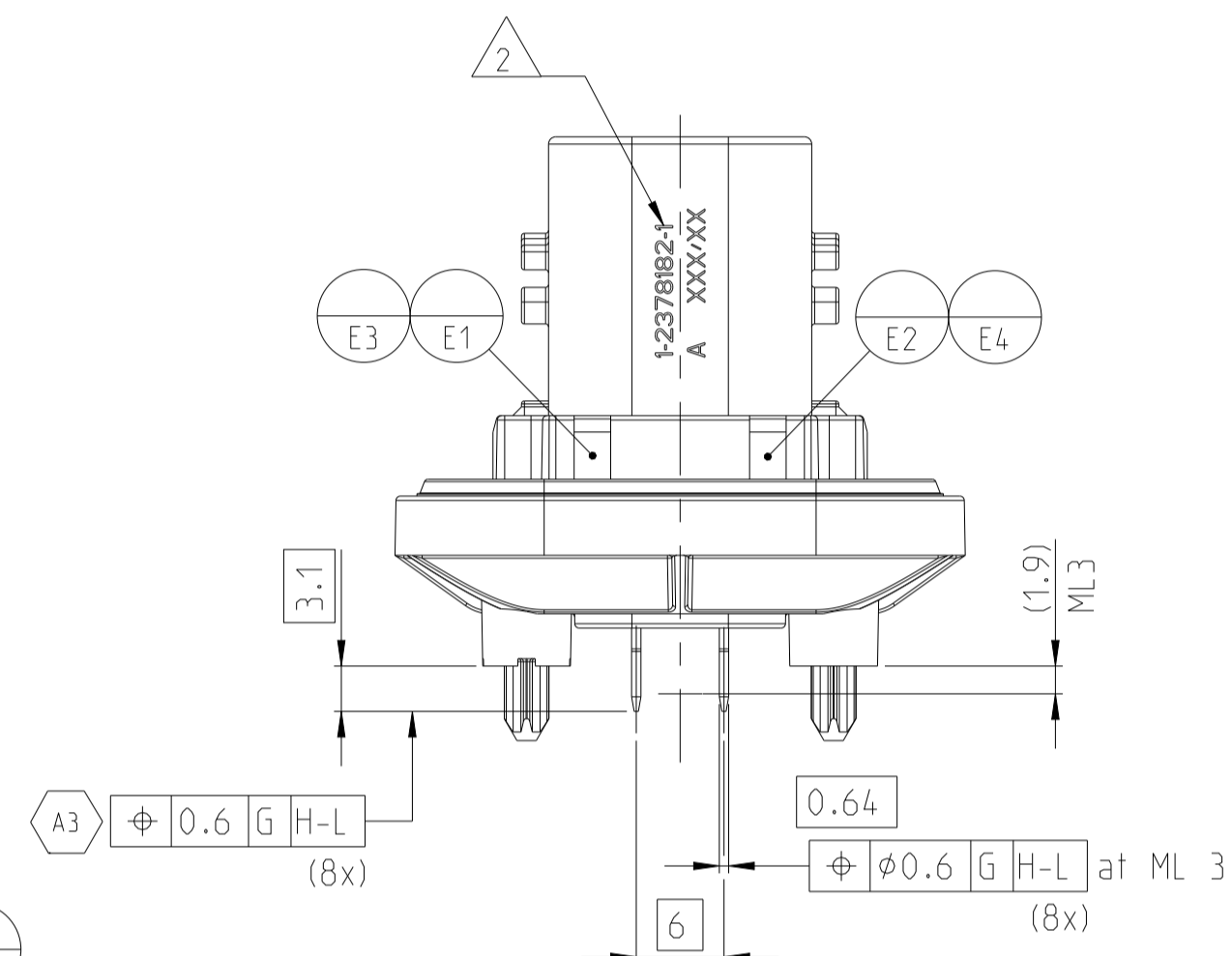
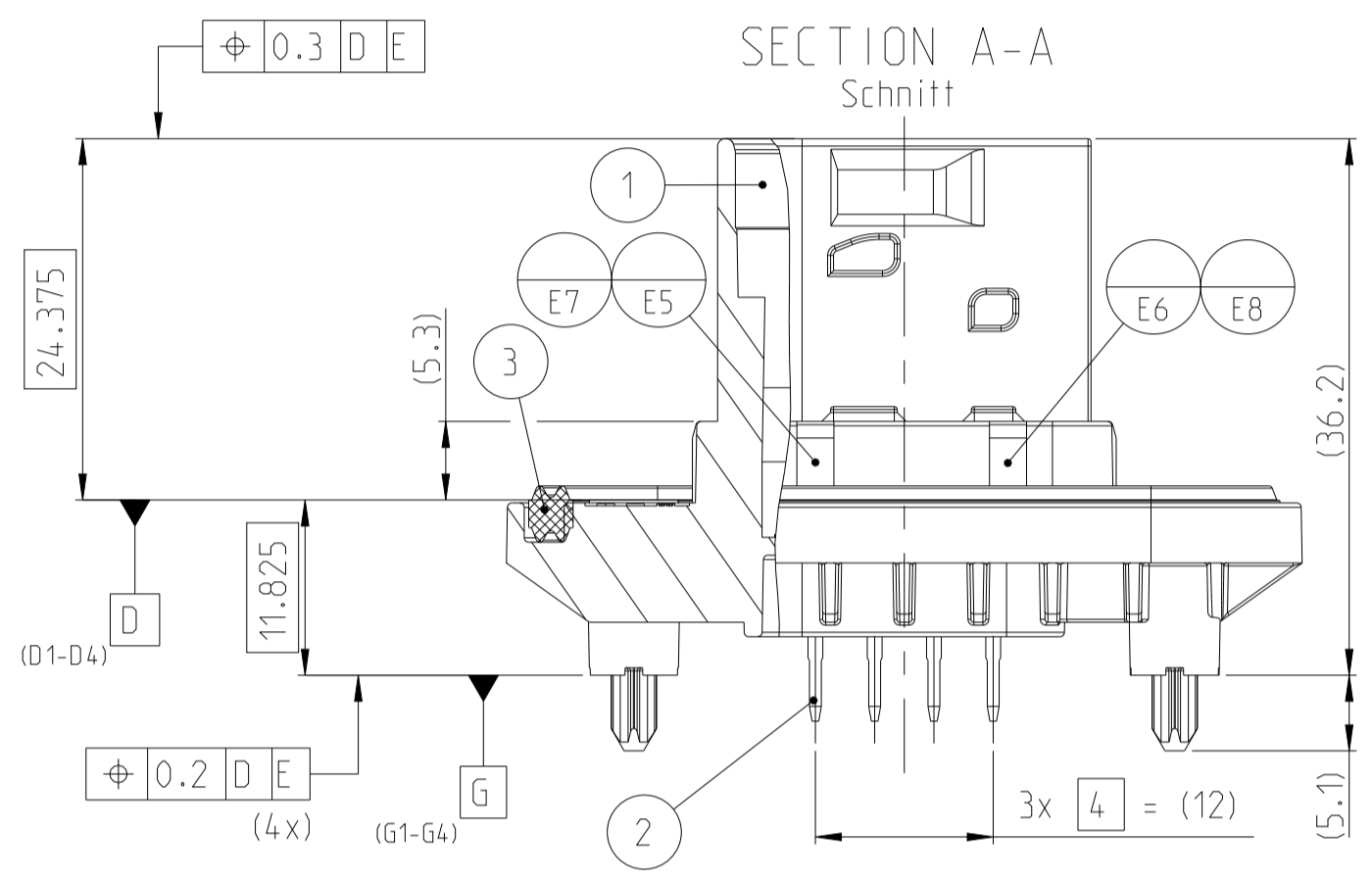
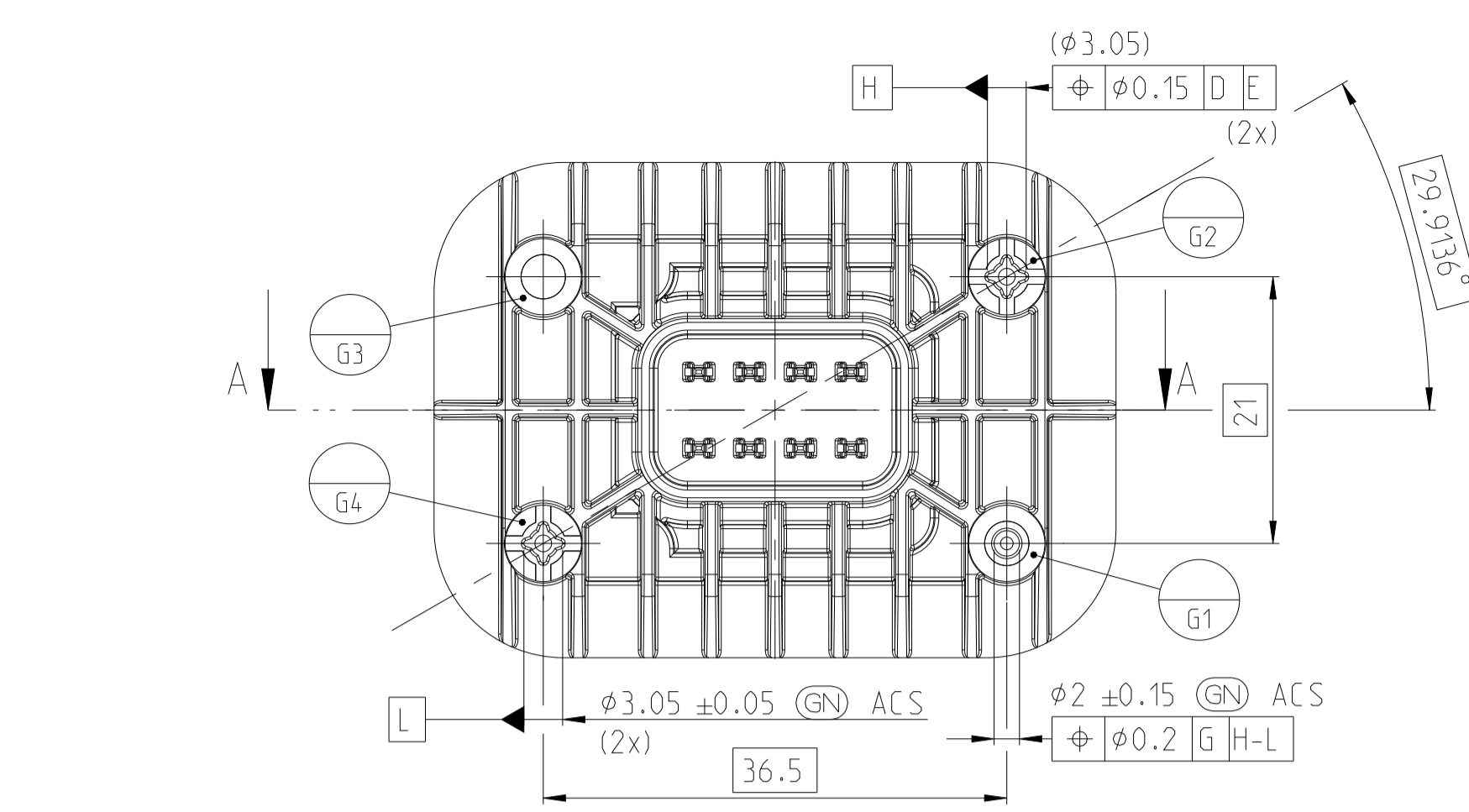


# PCB LAYOUT

## Leiterplatte Layout



1-2378182-1 AS SHOWN  
1-2378182-1 wie gezeigt

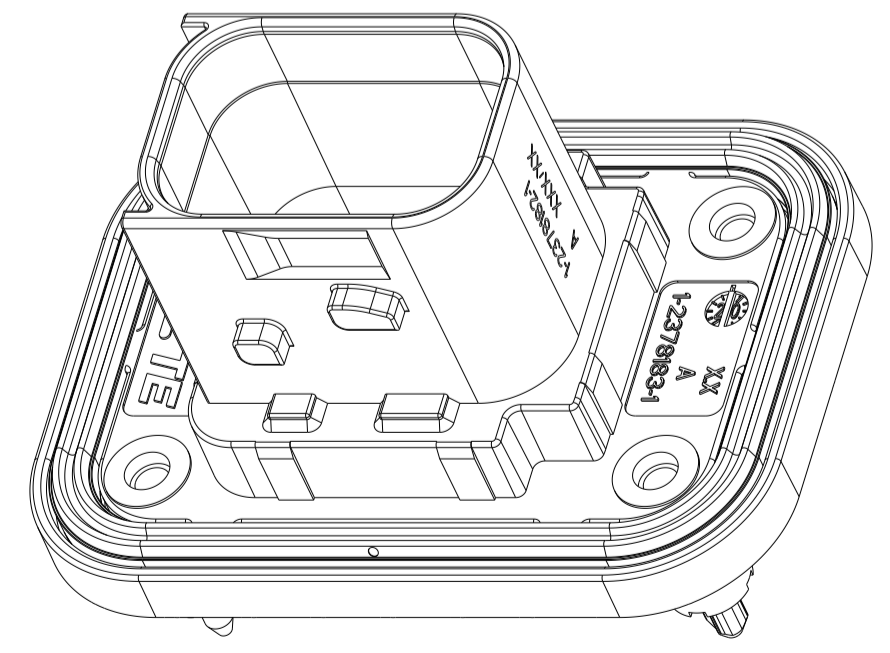


POS NO	DESCRIPTION	MATERIAL	COLOUR
1	BLACK TAB HEADERS (CODE "A") Bock, Stiftreihe, Kod. "A"	PBT-GF20 FR	BLACK schwarz
1	GREY TAB HEADERS (CODE "B") Bock, Stiftreihe, Kod. "B"	PBT-GF20 FR	GREY grau
1	GREEN TAB HEADERS (CODE "C") Bock, Stiftreihe, Kod. "C"	PBT-GF20 FR	GREEN grün
1	BLUE TAB HEADERS (CODE "D") Bock, Stiftreihe, Kod. "D"	PBT-GF20 FR	BLUE blau
2	1.6mm TAB verstellbar	CuSn	SILVER ver Silber
3	AXIAL SEAL Axialdichtung	VMQ	GREEN grün

DIMENSION AND TOLERANCES ACCORDING TO:  
Bemaßungen und Toleranzen gemäß:  
DIN ISO 20457  
DIN EN ISO 8015 (M) - DIN EN ISO 291  
DIN EN ISO 14405-1/-2/-3

TE ORDER-NO. TE Bestell-Nr.	REV.	NO. OF POS. Polzahl	CODE Kodierung	QUANTITY Stueck	ITEM NO ASSY
4-2378182-1	-	8	A	1	1
3-2378182-1	-	8	B	1	3
2-2378182-1	A	8	B	1	2
1-2378182-1	A	8	A	1	1

THIS DRAWING IS A CONTROLLED DOCUMENT.	OWN	DATE
APPROVED	M. Kilian	25NOV2020
DESIGNED	J. Hoffmann	09DEC2020
APPROVED	F. Eltrod	11DEC2020



REVISIONS				
REV	DATE	BY	CHK	APPV
A	11DEC2020	MK	FE	
A1	23FEB2021	MK	FE	
A2	29JUN2021	MK	FE	
A3	16NOV2022	MK	FE	

### NOTES

- TE CONNECTIVITY (TE) LOGO  
TE Connectivity (TE) Logo
- ASSY PN, ASSY REVISION, PRODUCTION DATE (CALENDAR DAY/YEAR):  
MARKING OPTIONAL AS LASER ENGRAVING OR LASER WITH COLOR CHANGE.  
GOOD PART MARKING AFTER PASSED EOL-TEST.  
Assy PN, Assy Revision, Produktionsdatum (Kalendertag/Jahr):  
Beschriftung wahlweise als Lasergravur oder Laser mit Farbumschlag.  
Gutteilmarkierung nach bestandenen EOL-Test.
- CONTACT CAVITY NUMBERING  
Kammernummerierung
- DIFFERENT CODINGS  
Unterschiedliche Kodierungen
- INTERFACE ACCORDING TO TE-SPECIFICATION 114-18740-1, REV.: D2  
Schnittstelle gemäß TE-Spezifikation 114-18740-1, Rev.: D2
- SUITABLE TO COUNTERPART: TE PN 1418479  
Passend zu Gegenstück: TE PN 1418479
- HOLE FOR SELF-TAPPING SCREW EJOT DELTA PT 30  
Bohrung für gewindelfurchende Schraube Ejoyt Delta PT 30
- REQUIREMENTS FOR SEALING AREA ON CUSTOMER HOUSING: 0.1 Rz 6.3 µm  
Anforderungen für Dichtungsbereich am Kundengehäuse:
- POSITION OF SEAL MUST BE CHECKED BEFORE ASSEMBLY  
Vor dem Verbau ist die Dichtung auf richtigen Sitz zu überprüfen
- MALFUNCTION CAUSED BY LACQUER IS NOT COVERED BY TE WARRANTY.  
Funktionsbeeinträchtigung durch Lackieren liegt nicht im Einfluss und Gewährleistungsumfang von TE.
- LAYOUT FOR HOUSING CAN BE USED WITH OR WITHOUT POLARISATION FEATURE  
Layout fuer das Gehäuse kann mit oder ohne Polarisierungs-Feature genutzt werden
- CLEANLESS ACCORDING TO THE TE STANDARD TECHNOLOGY  
Sauberkeit nach der TE Standard Verfahrenstechnik
- PACKED IN TRAY  
Verpackt im Tray

NAME	SIZE	CAGE CODE	DRAWING NO	RESTRICTED TO
8POS, TAB 1.5X0.64, HDR ASSY, 180DEG 8pol, Tab 1.5x0.64, Stiftwanne, 180 Grad Heavy Duty Sealed Connector Series	A	070779	1-2378182	NUR FÜR