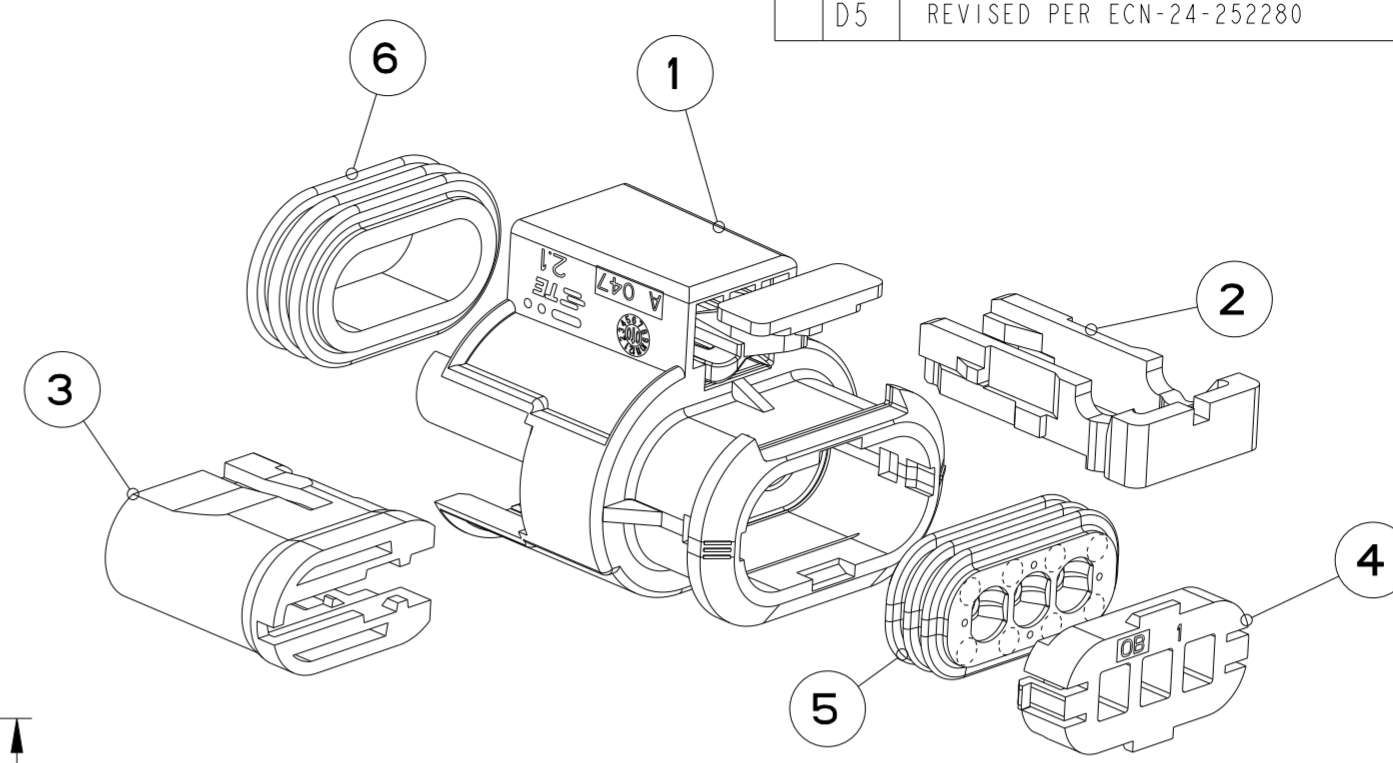
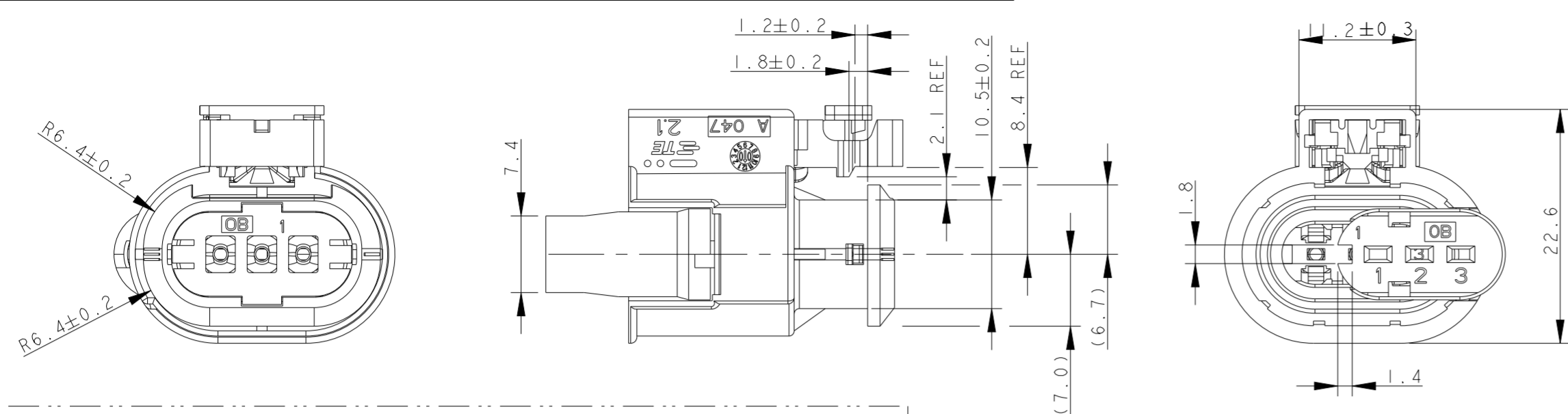


THIS DRAWING IS UNPUBLISHED. RELEASED FOR PUBLICATION 2009
 © COPYRIGHT 2009 BY - ALL RIGHTS RESERVED.

REVISIONS					
P	LTR	DESCRIPTION	DATE	DWN	APVD
D2		REVISED PER ECO-17-001706	10FEB2017	C. A.	M. G.
D3		REVISED PER ECO-18-005949	18DEC2017	AP	MG
D4		REVISED PER ECO-18-010705	06JUN2018	AP	VN
D5		REVISED PER ECN-24-252280	19FEB2024	V. N.	V. N.

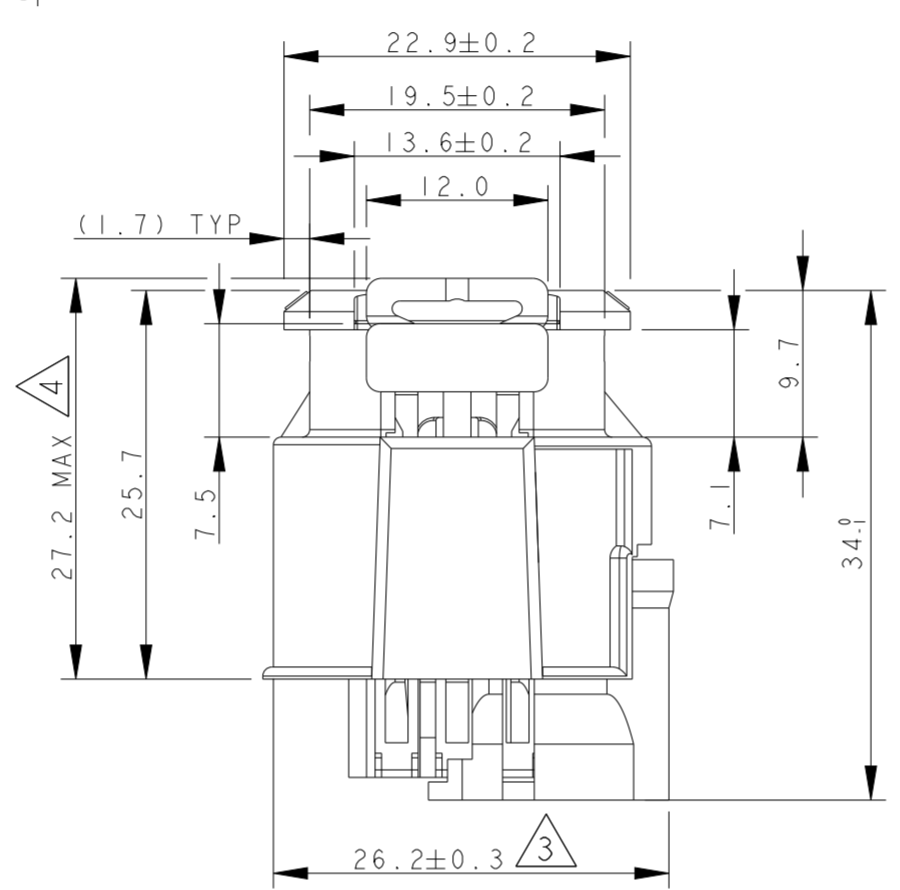
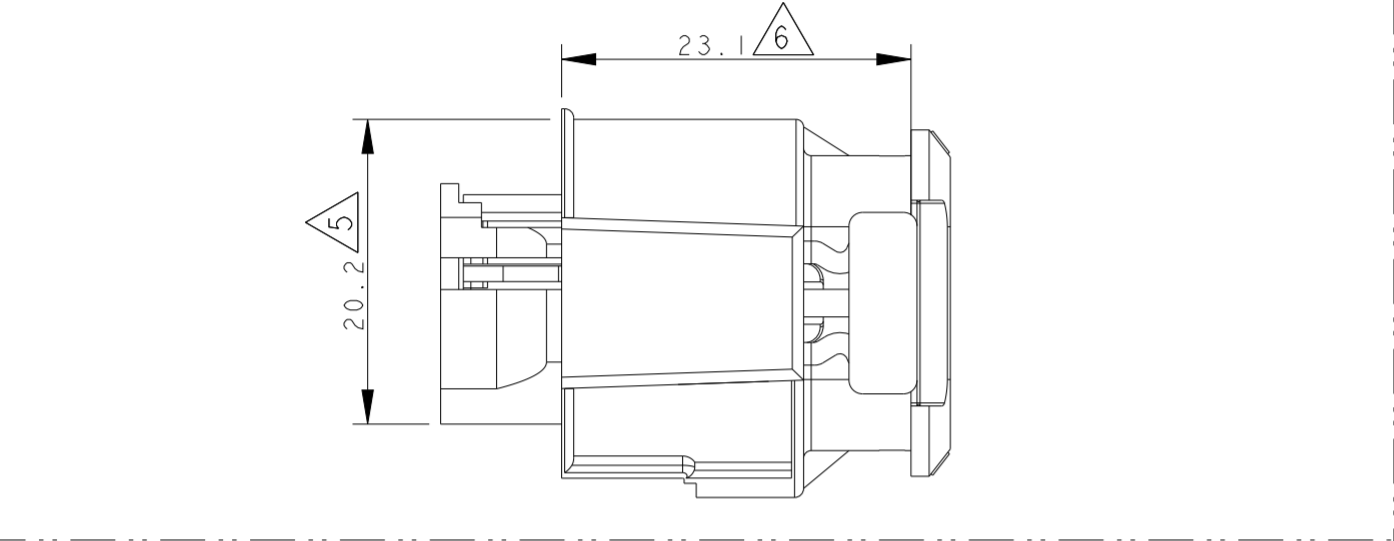


ITEM	DESCRIPTION	MATERIAL	COLOUR	Q.TY
1	HOUSING (BLOCCHETTO PORTACONTATTI)	SEE POLARIZATION KEYS TABLE	SEE POLARIZATION KEYS TABLE (VEDI TABELLA CHIAVI POLARIZZAZIONE)	1
2	CPA-CONNECTOR POSITION ASSURANCE (DISPOSITIVO CORRETTO ACCOPPIAMENTO)	PA 6.6 GF13	YELLOW (GIALLO)	1
3	SECONDARY LOCK (DISPOSITIVO AGGANCIAMENTO SECONDARIO)	PA 6.6 GF13	RED (ROSSO)	1
4	POLARIZATOR (COPERCHIO POLARIZZATORE)	PA 6.6 GF13	BLACK (NERO)	1
5	FAMILY SEAL (GUARNIZIONE MULTIPLA)	LSR	REDDISH BROWN (ROSSO MATTONE)	1
6	PERIPHERAL SEAL (GUARNIZIONE PERIFERICA)	LSR	REDDISH BROWN (ROSSO MATTONE)	1

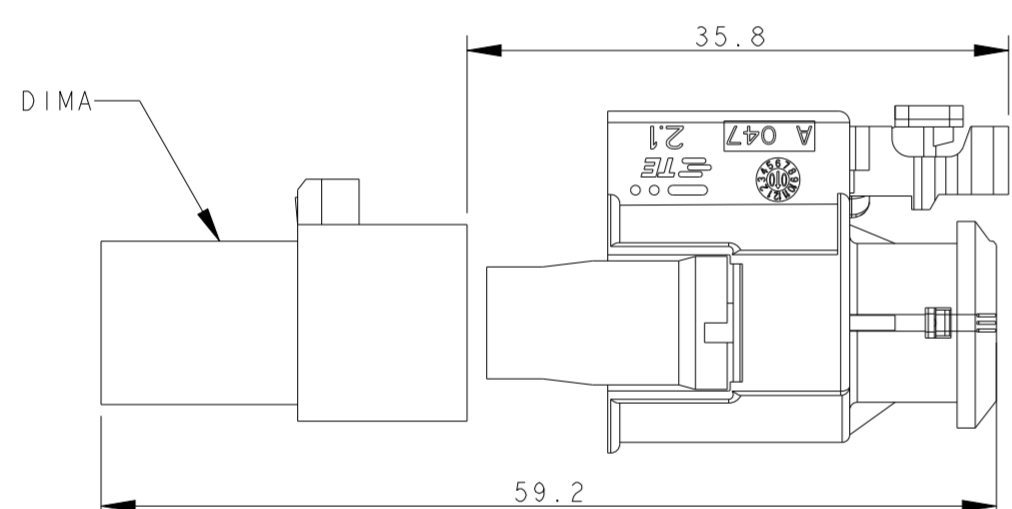
1) ALL CAVITIES ARE SUITABLE TO INSERT RECEPTACLE CONTACTS:
 SENSOR FLAT CONTACT P.N. 929025-1, WIRE RANGE FROM 1.5 TO 2.0 mm²
 SENSOR FLAT CONTACT P.N. 929027-1, WIRE RANGE FROM 0.75 TO 1.0 mm²
 BOTH CONTACTS ARE GOLD PLATED IN CONTACT AREA FOR MINIMUM ACCEPTABLE CABLE INSULATION DIAMETER SEE SEALING PERFORMANCES SECTION ON PRODUCT SPECIFICATION N. 108-20207.
 SEE APPLICATION SPEC. N. 114-18254 FOR CORRECT WIRE CRIMP PARAMETER
 (LE CAVITA' SONO ADATTE PER INSERIRE CONTATTI: SENSOR FLAT CONTACT P.N. 929025-1, RANGO FILO DA 1.5 A 2.0 mm² SENSOR FLAT CONTACT P.N. 929027-1, RANGO FILO DA 0.75 A 1.0 mm² ENTRAMBI I CONTATTI SONO DORATI NELLA ZONA DI CONTATTO PER IL MINIMO DIAMETRO ACCETTABILE DELL'ISOLANTE VEDI PARAGRAFO 'SEALING PERFORMANCES' SU SPECIFICA DI PRODOTTO N. 108-20207. VEDI SPECIFICA DI APPLICAZIONE N. 114-18254 PER LA CORRETTA AGGRAFFATURA DEL CAVO)

2) FOR COUNTERPART INTERFACE DRAWING SEE SHEET 2 OF 2 (PER IL DISEGNO D'INTERFACCIA DELLA CONTROPARTE VEDI FOGLIO 2 DI 2)

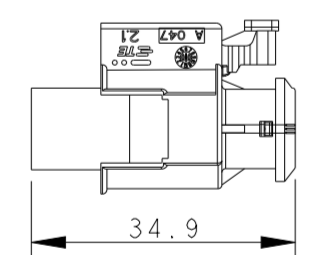
- 3 SECONDARY LOCK PRE-ASSEMBLED POSITION (POSIZIONE PRE-ASSEMBLATA DELL'AGGANCIAMENTO SECONDARIO)
- 4 CPA PRE-ASSEMBLED POSITION (CPA IN POSIZIONE PRE-ASSEMBLATA)
- 5 SECONDARY LOCK IN PROPER POSITION FOR MATING WITH COUNTERPART (AGGANCIAMENTO SECONDARIO IN POSIZIONE CORRETTA PER CONNESSIONE CON CONTROPARTE)
- 6 CPA IN CLOSED POSITION, WHEN THE CONNECTOR IS PROPERLY MATED WITH COUNTERPART (CPA IN POSIZIONE CHIUSA QUANDO IL CONNETTORE E' CORRETTAMENTE ACCOPPIATO CON CONTROPARTE)



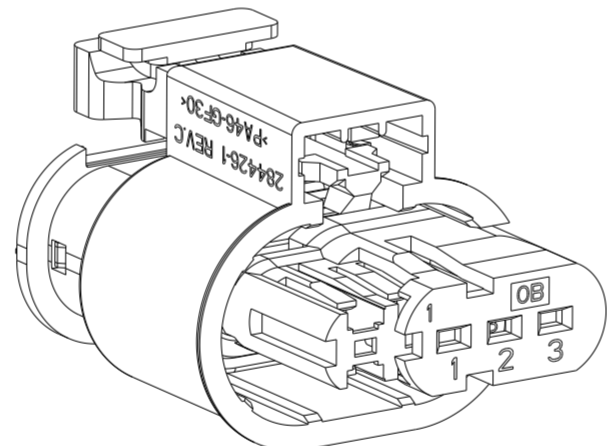
DIMENSION OF MATING SPACE WITH COUNTERPART (QUOTA D'INGOMBRO PER ACCOPPIAMENTO CON DIMA)



DIMENSION FOR FINAL MATING SPACE (QUOTA D'INGOMBRO FINALE)

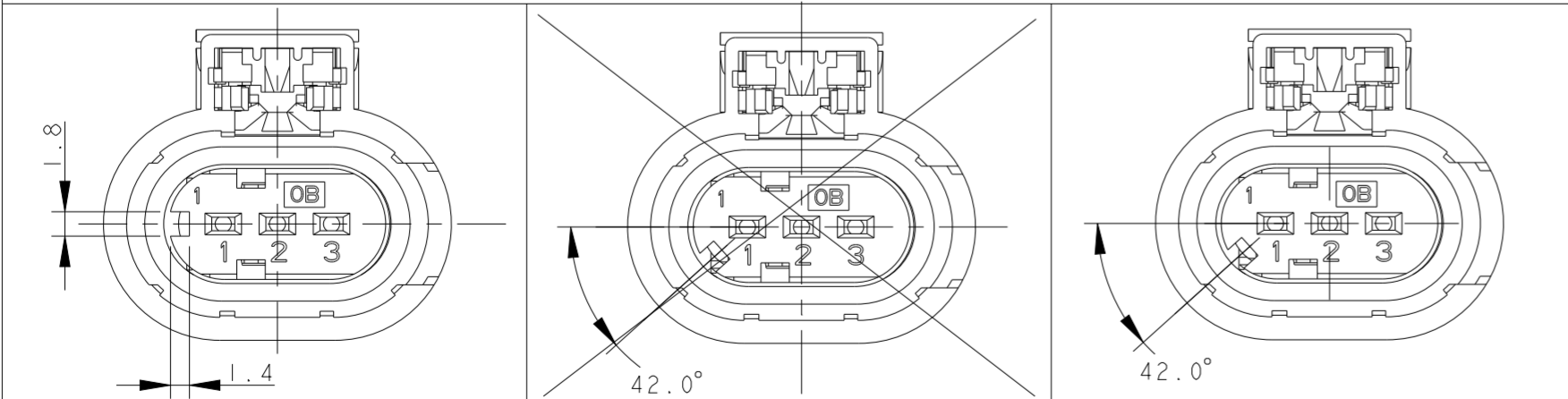


SCALE 1:1



P/N 284425-1 AS SHOWN (P/N 284425-1 COME MOSTRATO)

POLARIZATION KEYS
(CHIAVI DI POLARIZZAZIONE)



P/N 284425-1 REV. D BLACK COLOUR (COLORE NERO)	MATERIAL- PA 4.6 GF 30	P/N 284425-2 REV. D BLACK COLOUR (COLORE NERO)	MATERIAL- PA 4.6 GF 30 OBSOLETE	P/N 284425-3 REV. D GREY COLOUR (COLORE GRIGIO)	MATERIAL- PA 4.6 GF 30
P/N 1-284425-1 REV. D BLACK COLOUR (COLORE NERO)	MATERIAL- PBT GF 30	P/N 1-284425-2 REV. D BLACK COLOUR (COLORE NERO)	MATERIAL- PBT GF 30	P/N 1-284425-3 REV. D GREY COLOUR (COLORE GRIGIO)	MATERIAL- PBT GF 30

THIS DRAWING IS A CONTROLLED DOCUMENT. DWN P. CASSANDRIN 19MAR99
 CHK O. CANUTO 19MAR99

STE TE Connectivity

DIMENSIONS: mm TOLERANCES UNLESS OTHERWISE SPECIFIED:
 0 PLC ±0.3
 1 PLC ±0.2
 2 PLC ±0.1
 3 PLC ±
 4 PLC ±
 ANGLES ±1
 FINISH

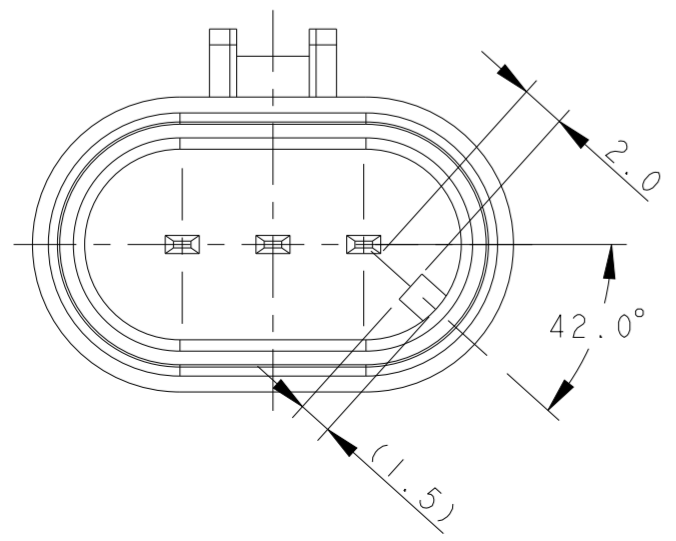
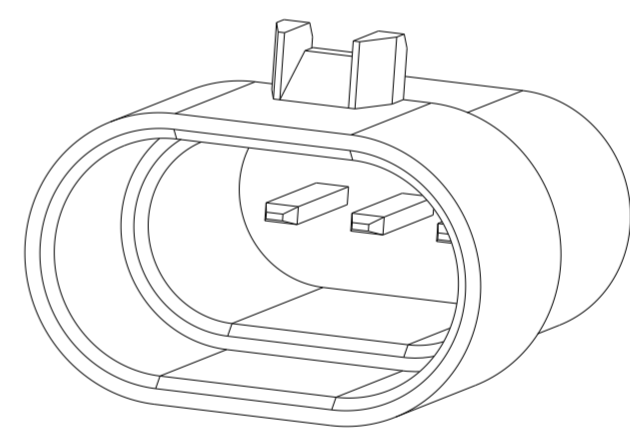
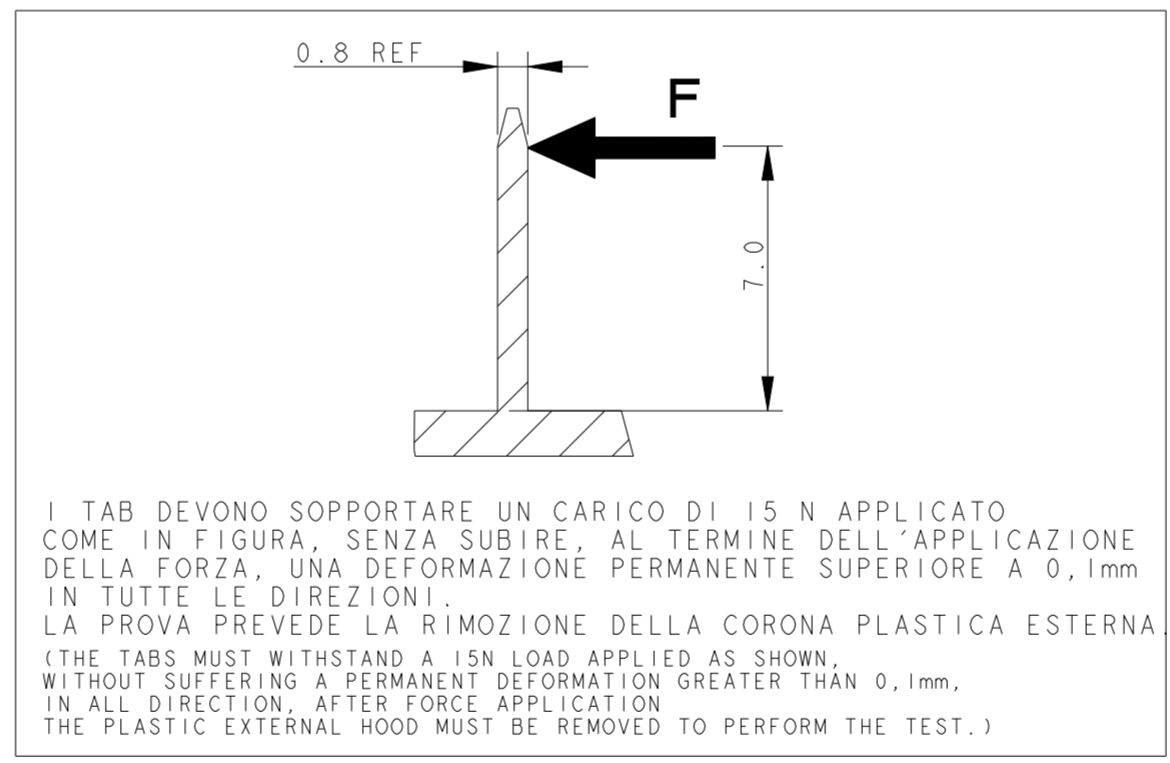
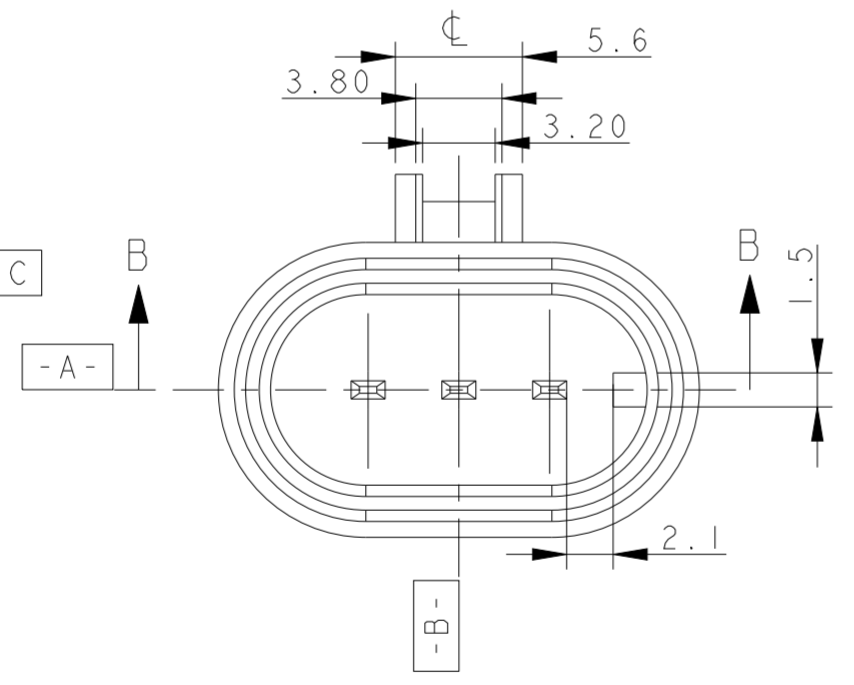
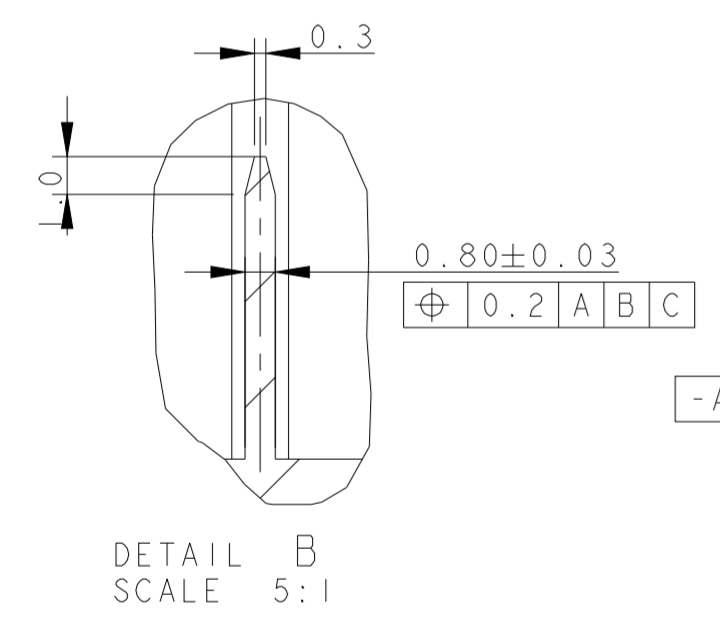
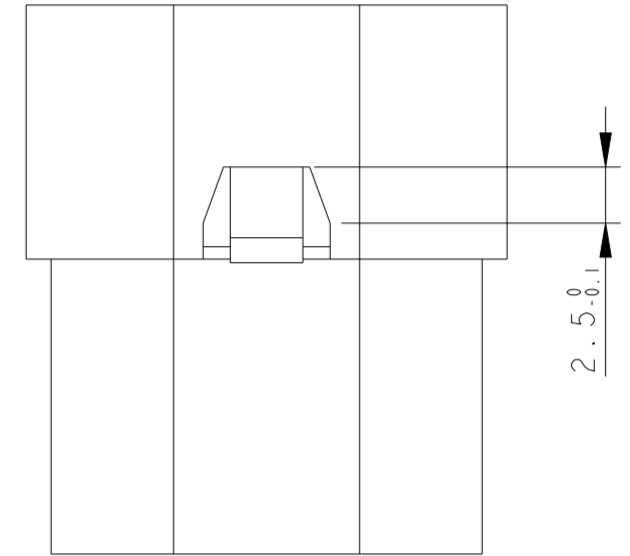
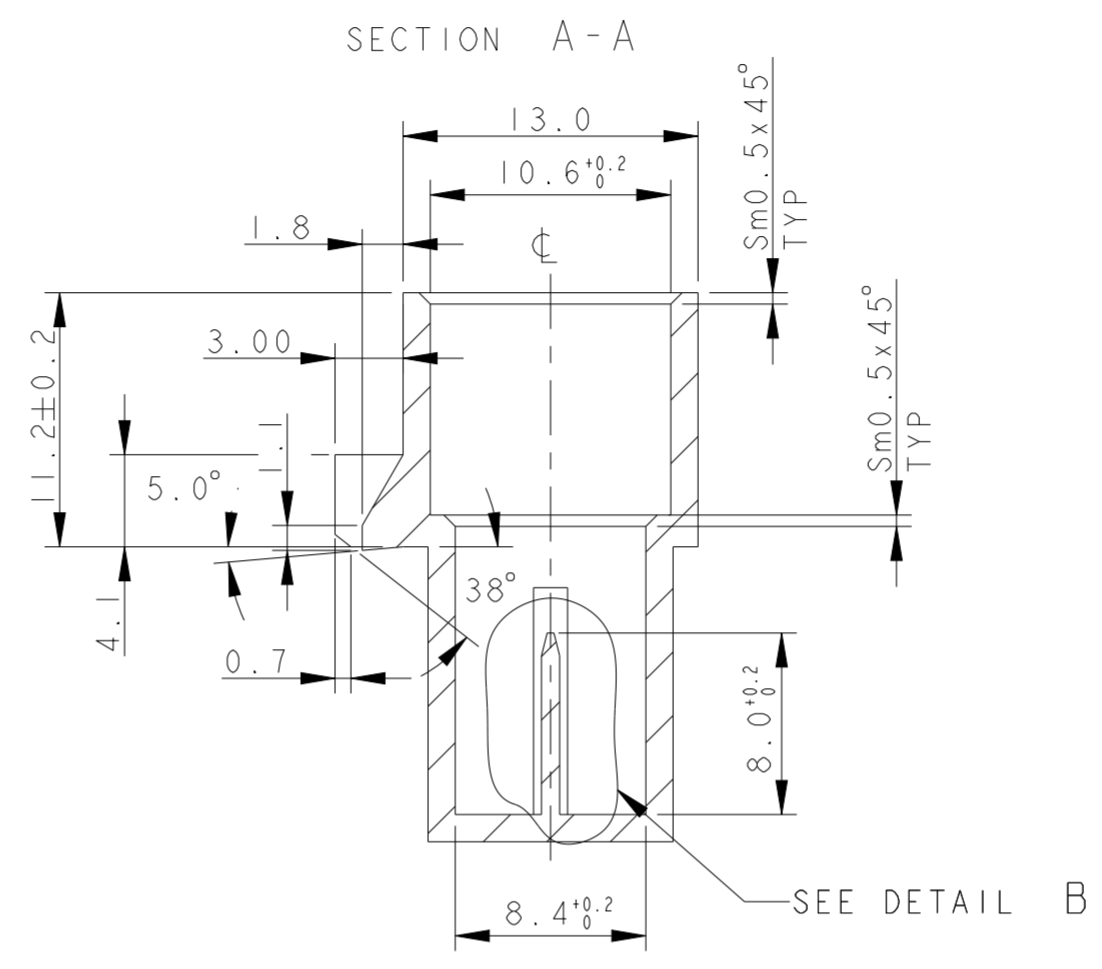
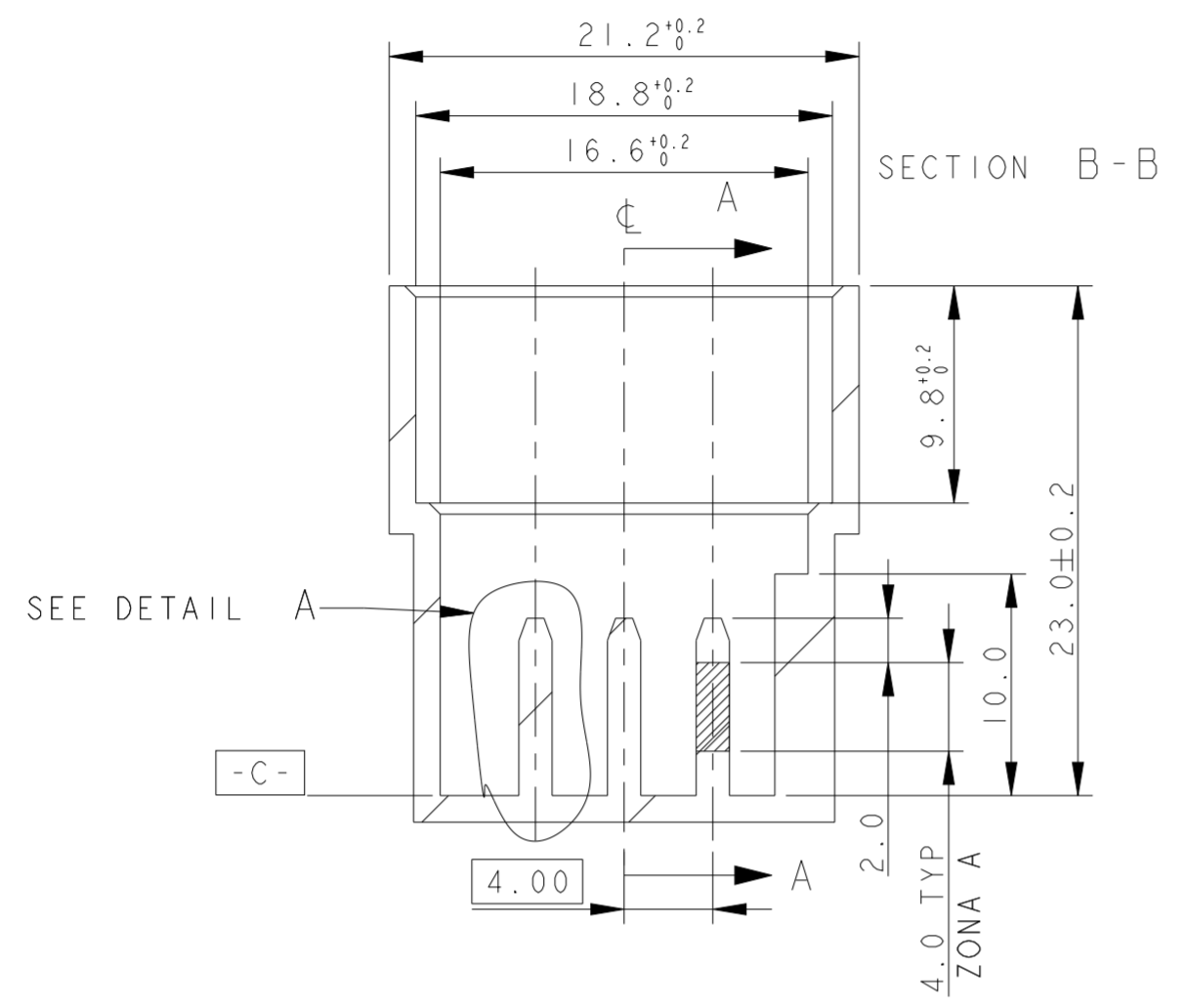
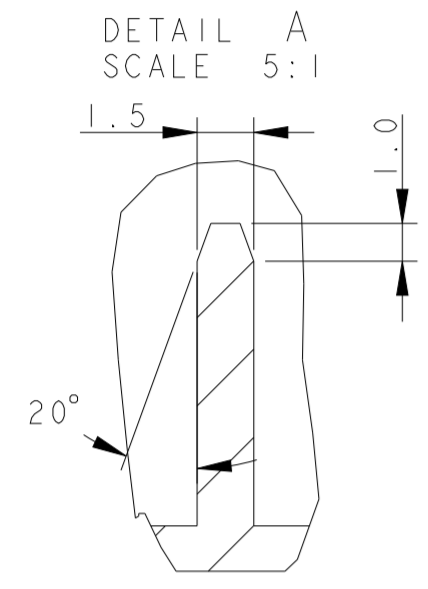
MATERIAL: -

DWN: P. CASSANDRIN 19MAR99
 CHK: O. CANUTO 19MAR99
 APVD: -
 PRODUCT SPEC: 108-20207
 APPLICATION SPEC: 411-20059
 WEIGHT: -
 CUSTOMER DRAWING

NAME: 3 POSITIONS CONNECTOR FOR SPARK COIL
 SIZE: A2
 CAGE CODE: 0779
 DRAWING NO: C-284425
 RESTRICTED TO: -
 SCALE: 2:1 SHEET 1 OF 2 REV D5

THIS DRAWING IS UNPUBLISHED. RELEASED FOR PUBLICATION 2009
 © COPYRIGHT 2009 BY - ALL RIGHTS RESERVED.

REVISIONS				
P	LTR	DESCRIPTION	DATE	APVD
-	-	SEE SHEET 1	-	-



-COUNTERPART INTERFACE DRAWING FOR 3 POS. SPARK COIL CONNECTOR P.N. 284425-2/-3, I-284425-2/-3 (DISEGNO DI INTERFACCIA DELLA CONTROPARTE VALIDO PER CONNETTORE SPARK COIL 3 POS. P.N. 284425-2/-3, I-284425-2/-3)
 -IT DIFFERS FROM WHAT ABOVE FOR SHOWN DIMENSIONS (DIFFERISCE QA QUANTO SOPRA PER LE DIMENSIONI INDICATE)

MATERIALS: (MATERIALI:)
 -BODY IN PLASTIC MATERIAL SUITABLE FOR 150°C TEMPERATURE (CORPO IN MATERIALE PLASTICO ADATTO PER TEMPERATURA DI 150°C CONTINUATIVI)
 -TABS: BRASS WITH 0.4 micron MIN GOLD IN ZONE A OVER 1.3/3.5 micron MIN NICKEL (LINGUETTE IN OTTONE DORATO, 0.4 micron MIN DI ORO IN ZONA A SU 1.3/3.5 micron DI NICKEL)

THIS DRAWING IS A CONTROLLED DOCUMENT.		DWN P. CASSANDRIN CHK O. CANUTO	19MAR99 19MAR99	TE Connectivity	NAME 3 POSITIONS CONNECTOR FOR SPARK COIL	
DIMENSIONS: mm	TOLERANCES UNLESS OTHERWISE SPECIFIED: 0 PLC ±0.3 1 PLC ±0.2 2 PLC ±0.1 3 PLC ±0.1 4 PLC ± ANGLES ±1	APVD -	PRODUCT SPEC 108-20207 APPLICATION SPEC 411-20059			SIZE A207779
MATERIAL -	FINISH -	WEIGHT -	CUSTOMER DRAWING	SCALE 2:1	SHEET 2 OF 2	REV D5