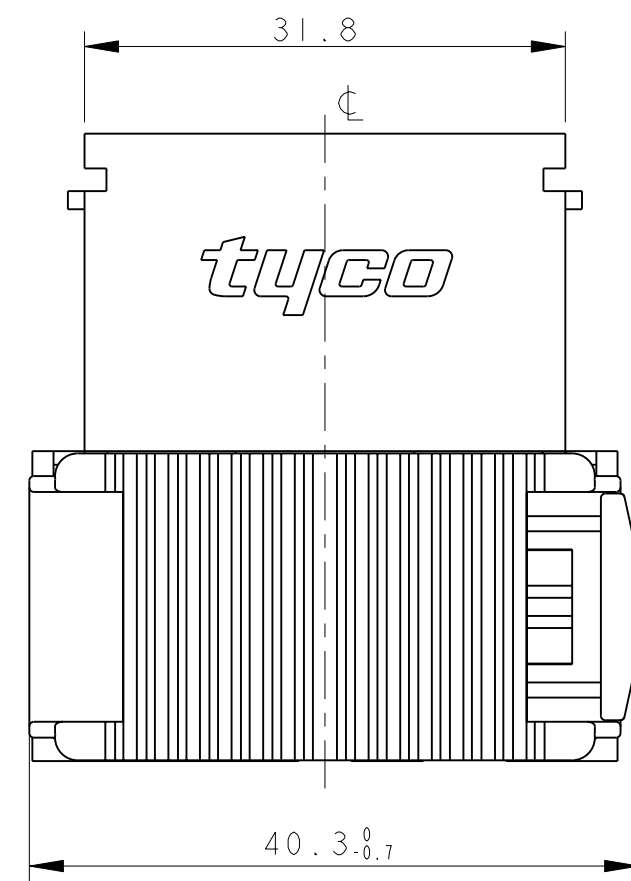
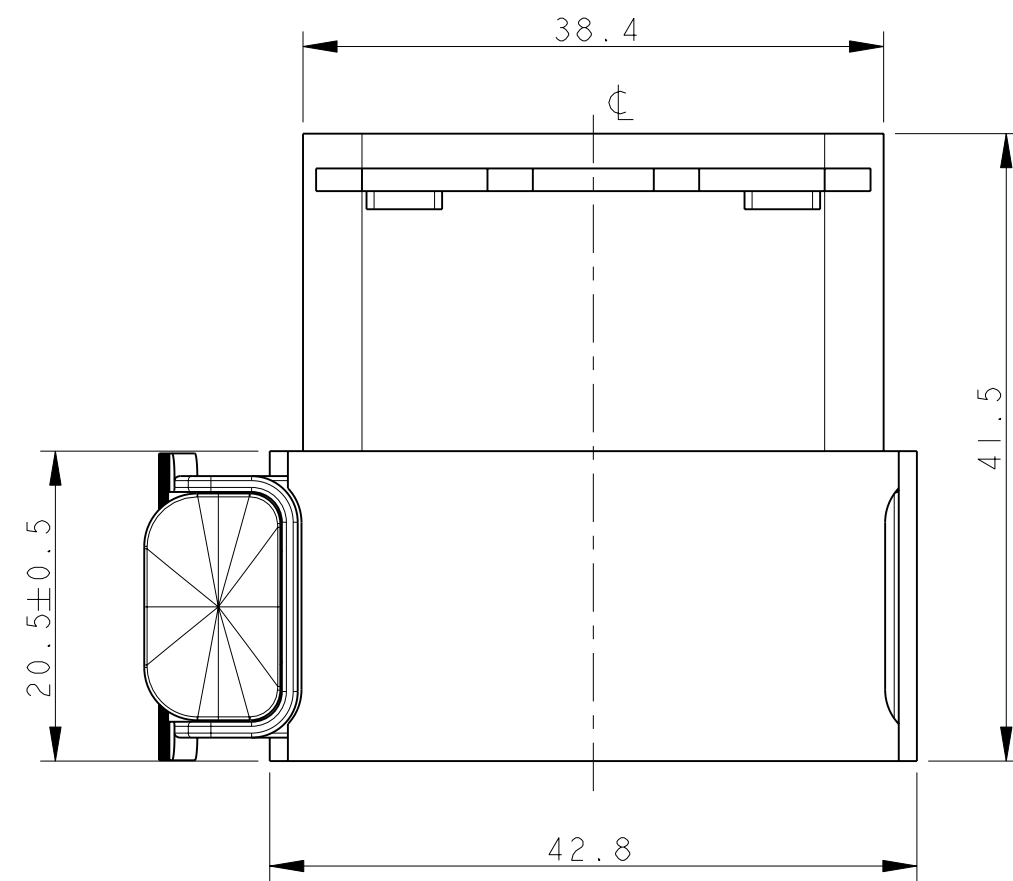


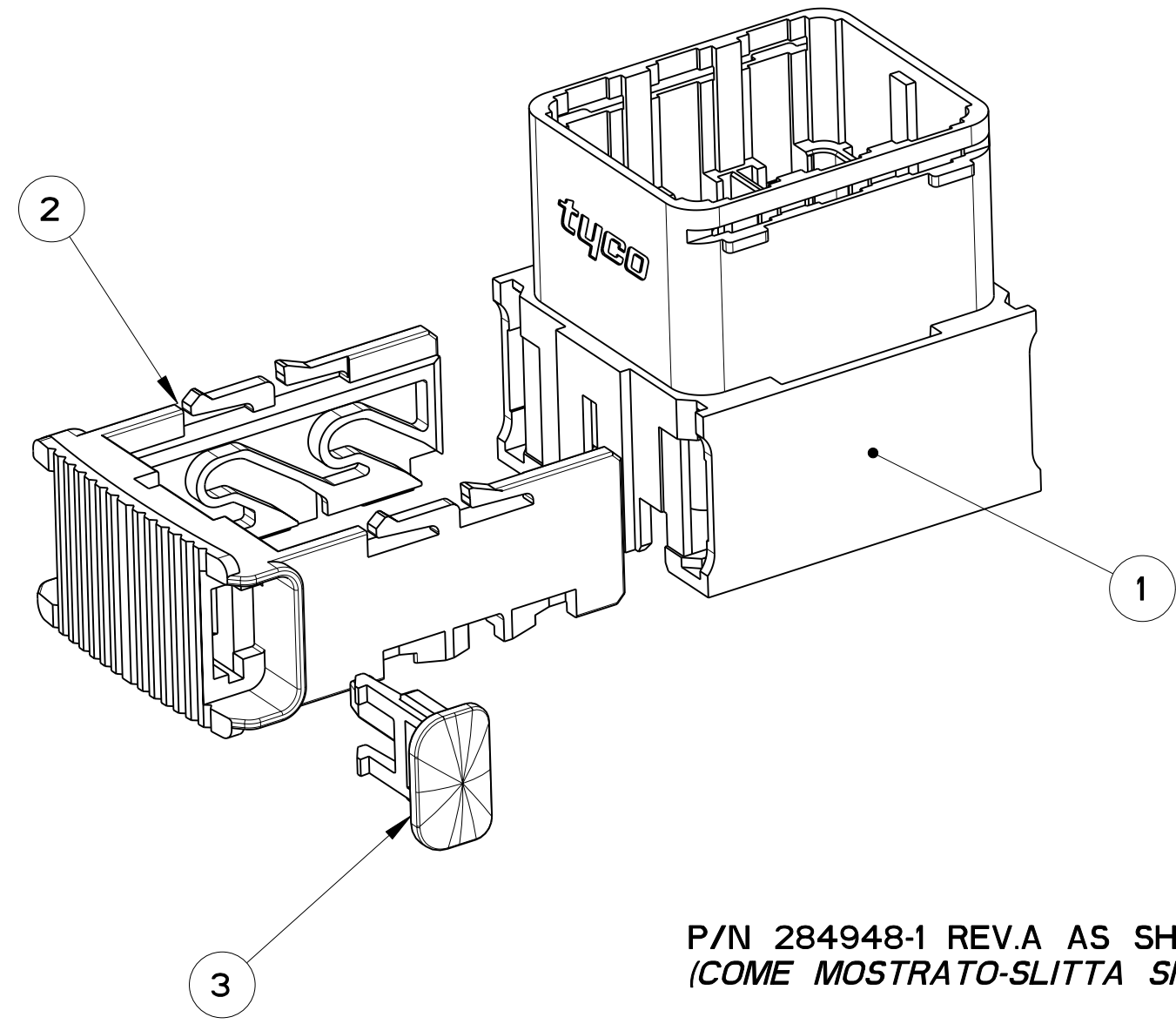
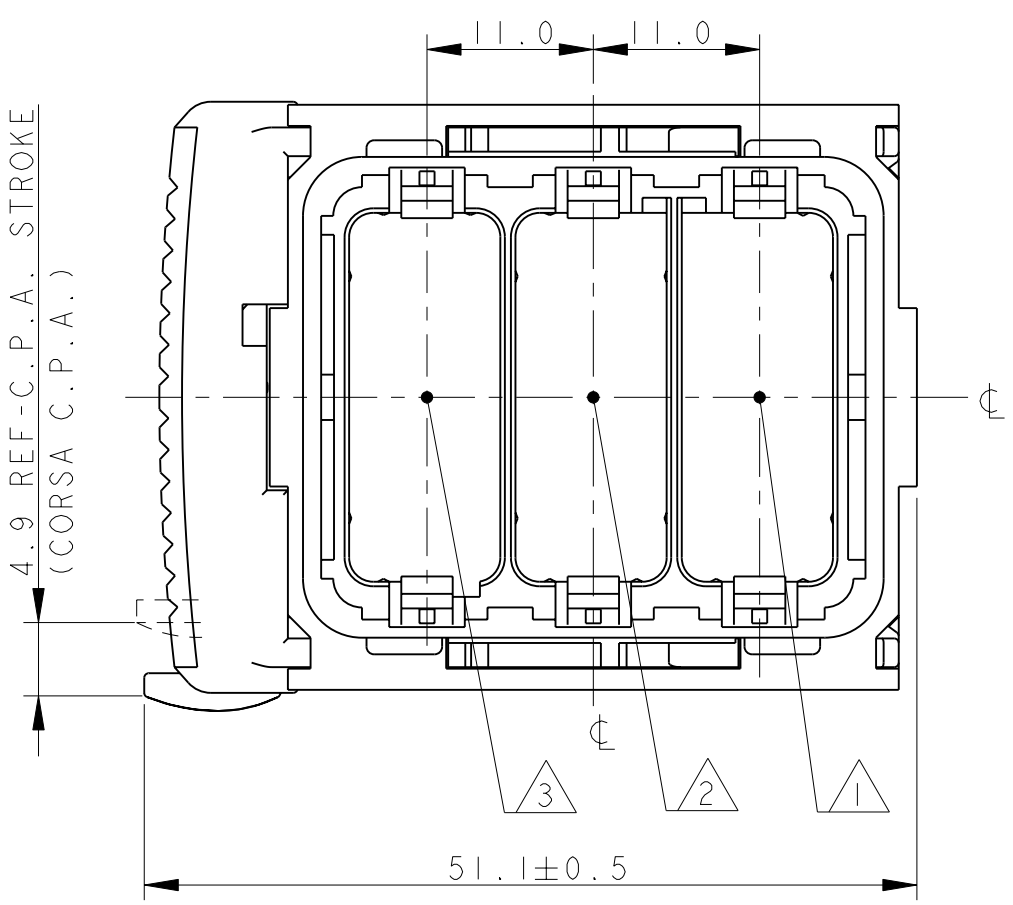
THIS DRAWING IS UNPUBLISHED. QUESTO DISEGNO NON DEVE ESSERE DIVULGATO O RIPRODOTTO. RELEASED FOR PUBLICATION E' CONSENTITA LA DIVULGAZIONE. 2003  
 © COPYRIGHT 2003 BY TYCO ELECTRONICS CORPORATION. ALL RIGHTS RESERVED. TUTTI I DIRITTI SONO RISERVATI.

P	LTR REV	DESCRIPTION	DATE DATA	DWN DIS.	APVD APP.
0		PRELIMINARY ISSUE (EMISSIONE PRELIMINARE)	15SEP2003	M.S.	D.B.
1		UPDATED DRAWING (AGGIORNATO DISEGNO)	05DEC2003	M.S.	D.B.
A		FIRST ISSUE ET-0030-04 (PRIMA EMISS.)	17FEB2004	M.S.	D.B.
AI		REL. FOR PROD. ET00-0247-04	21DEC2004	D.B.	A.G.
B		UPDATED DRAWING ( SEE ET00-0034-05)	07MAR05	D.B.	A.G.
B1		UPDATED DRAWING ( SEE ET00-0061-05)	09MAR05	F.A.	O.C.
B2		ADDED NEW POLARIZATION -3 AND -4 ECR-05-006263 (AGGIUNTE NUOVE POLARIZZAZIONI -3 E -4)	30SEP05	M.S.	O.C.
B3		RELEASED FOR PRODUCTION 284948-3 AND -4 ECR-08-021565	03SEP08	M.P.	M.G.



### DELIVERY CONDITIONS (CONDIZIONI DI FORNITURA)

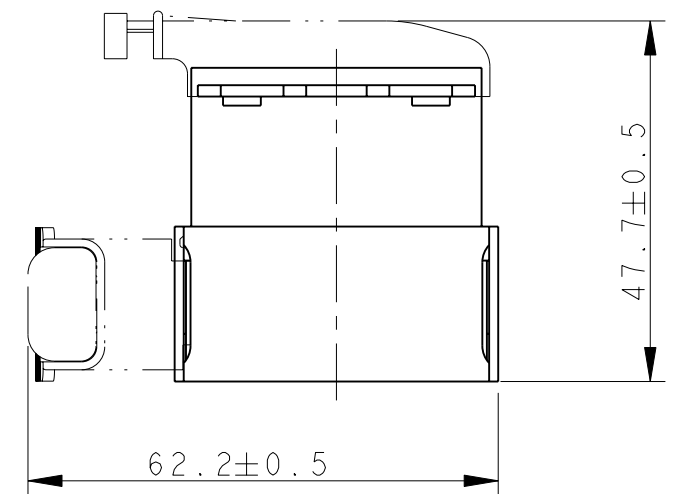
RED SLIDE ON LEFT SIDE (SLITTA ROSSA SU LATO SINISTRO)	GRAY SLIDE ON RIGHT SIDE (SLITTA GRIGIA SU LATO DESTRO)
<p><b>P/N 284948-1 REV. A</b> BLACK HOLDER AND RED SLIDE ON LEFT SIDE (PORTAMODULI NERO E SLITTA ROSSA SU LATO SINISTRO)</p> <p><b>P/N 284948-3 REV. B</b> ORANGE HOLDER AND RED SLIDE ON LEFT SIDE (PORTAMODULI ARANCIONE E SLITTA ROSSA SU LATO SINISTRO)</p>	<p><b>P/N 284948-2 REV. B</b> BLACK HOLDER AND GRAY SLIDE ON RIGHT SIDE (PORTAMODULI NERO E SLITTA GRIGIA SU LATO DESTRO)</p> <p><b>P/N 284948-4 REV. B</b> ORANGE HOLDER AND GRAY SLIDE ON RIGHT SIDE (PORTAMODULI ARANCIONE E SLITTA GRIGIA SU LATO DESTRO)</p>



**P/N 284948-1 REV.A AS SHOWN-LEFT SLIDE (COME MOSTRATO-SLITTA SINISTRA)**

- 1) SEAT SUITABLE FOR MALE MODULE P/N 284944-1 (SEDE ADATTA PER MODULO PORTAMASCHI P/N 284944-1)
- 2) SEAT SUITABLE FOR MALE MODULE P/N 284944-2 (SEDE ADATTA PER MODULO PORTAMASCHI P/N 284944-2)
- 3) SEAT SUITABLE FOR MALE MODULE P/N 284944-3 (SEDE ADATTA PER MODULO PORTAMASCHI P/N 284944-3)
- 4) CONNECTOR SUPPLIED AS SHOWN WITH SLIDE AND C.P.A. PRE-ASSEMBLED; SLIDE IN CLOSED POSITION (CONNETTORE FORNITO COME MOSTRATO CON SLITTA E C.P.A. PRE-ASSEMBLATI; SLITTA CHIUSA)
- 5) FEMALE COUNTERPART P/N 284953-1 AND -2 (CONTROPARTE PORTAFEMMINE P/N 284953-1 E -2)
- 6) CABLE COVER P/N 284951-1 (COPERCHIO GUIDA CAVI P/N 284951-1)

**OVERALL DIMENSIONS WITH SLIDE OPEN AND COVER ASSEMBLED (INGOMBRI CON SLITTA APERTA E COPERCHIO MONTATO)**



SCALE 1:1 (SCALA 1:1)

ITEM	DESCRIPTION (DESCRIZIONE)	MATERIAL/COLOR (MATERIALE/COLORE)	Q.TY (Q.TA')
1	MALE HOLDER (PORTA MODULI MASCHI)	PA66 GF/BLACK/ORANGE (NERO/ARANCIONE)	1
2	SLIDE (SLITTA)	PA66 GF /RED/GRAY (ROSSO/GRIGIO)	1
3	CONTROL POSITION ASSURANCE (DISPOSITIVO CONTROLLO POSIZ.)	PA66 G.F./YELLOW (GIALLO)	1

THIS DRAWING IS A CONTROLLED DOCUMENT FOR TYCO ELECTRONICS CORPORATION IT IS SUBJECT TO CHANGE AND THE CONTROLLING ENGINEERING ORGANIZATION SHOULD BE CONTACTED FOR THE LATEST REVISION. QUESTO DISEGNO È UN DOCUMENTO DI PROPRIETÀ E RESPONSABILITÀ DELL'AMP INCORPORATED. È SOGGETTO A VARIAZIONI. PER OTTENERE L'ULTIMA REVISIONE DEL DISEGNO CONTATTARE L'UFFICIO TECNICO RESPONSABILE.

DWN/DIS: M. SARDI 05SEP2003	NAME: tyco Tyco Electronics AMP Italia S.p.A. Corso F.lli Cervi, 15 Collegno (TO)
CHK/CONT: D. BISELLI 05SEP2003	PRODUCT SPEC: 108-20252
APVD/APP: A. GENTA 05SEP2003	APPLICATION SPEC: 411-20077
MATERIAL FINITURA: SEE TAB.	TOLERANCES UNLESS OTHERWISE SPECIFIED: DIMENSIONI: (MM) 0 PLC/DEC: ±0.3 1 PLC/DEC: ±0.3 2 PLC/DEC: ±0.3 3 PLC/DEC: ±0.3 4 PLC/DEC: ±0.3 ANGLES/ANGOLI: ±° FINISH FINITURA: SEE TAB.
CUSTOMER DRAWING	DISEGNO PER CLIENTE SOLO PER RIFERIMENTO
SCALE: 5:1	SHEET: 1 OF 1
REV: B3	