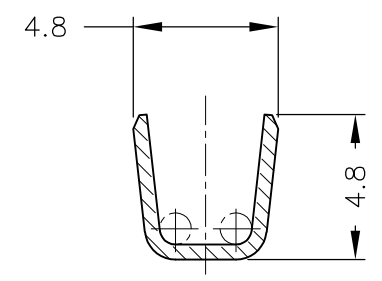


NUMBER 316041

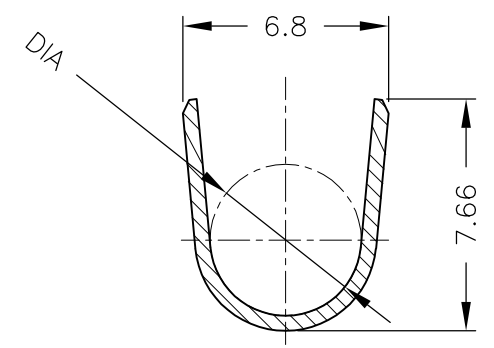


METRIC

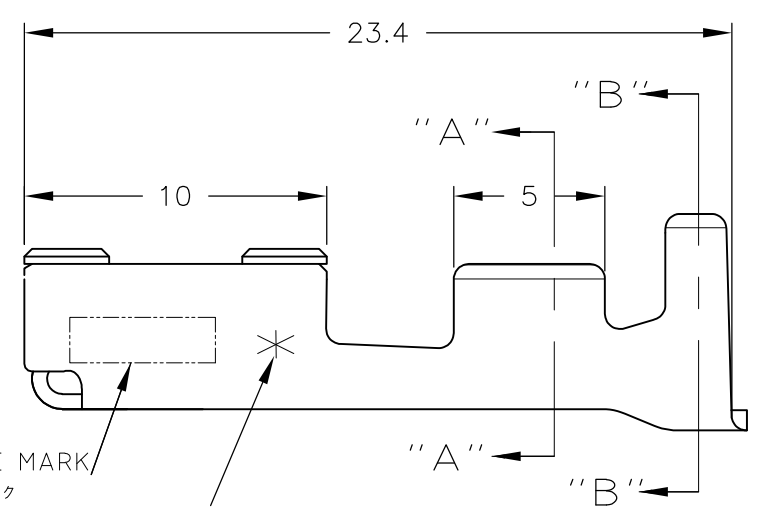
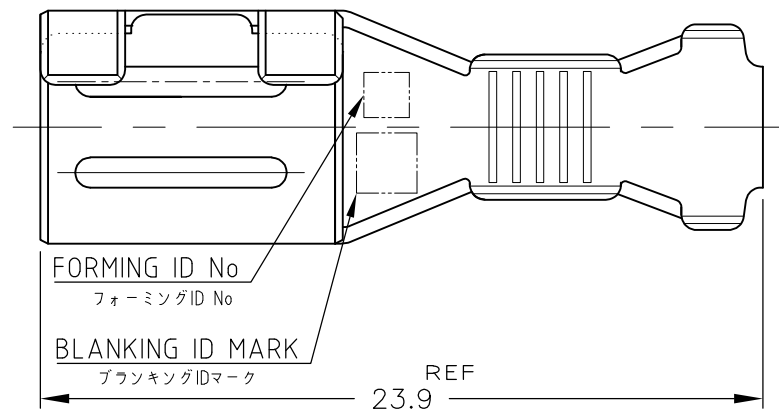
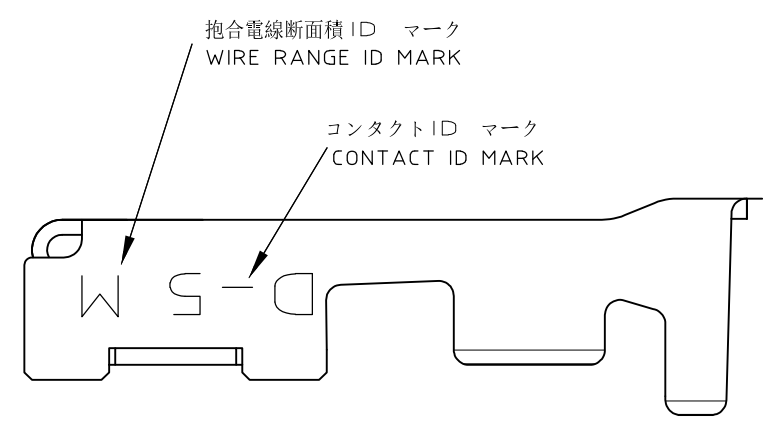
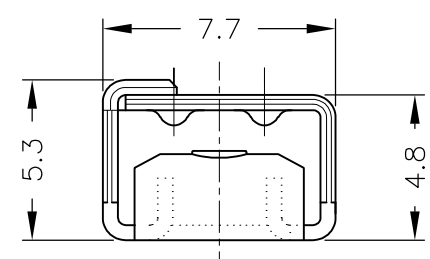
PRINT DIST 単位 概 DIMENSIONS IN MM. DO NOT SCALE PRINT



断面 "A"- "A"
SECT "A"- "A"



断面 "B"- "B"
SECT "B"- "B"



注記

- ① めっき : コンタクト : 全面 Ni下地
接触部 0.38μm MIN 金めっき
- ② めっき : コンタクト : 全面 Ni下地
接触部 0.76μm MIN 金めっき
- ③ めっき : コンタクト : 全面 Ni下地
全面 : 2.54μm MIN 銀めっき

NOTES

- ① FINISH(CONTACT AREA):0.38μmMIN GOLD PLATING OVER Ni PLATING
- ② FINISH(CONTACT AREA):0.76μmMIN GOLD PLATING OVER Ni PLATING
- ③ FINISH(CONTACT AREA):2.54μmMIN SILVER PLATING OVER Ni PLATING

PRODUCT SPEC. 108-5453
APPLICATION SPEC. 114-5206

6	③	316041-6
3	②	316041-3
2	①	316041-2
めっき ID No	仕上(FINISH)	バラ状 L/P
PL ID CODE		型番 (P/N)

				TE TE Connectivity	
抱合電線断面積 (WIRE RANGE)		被覆外径 (INSULATION DIA.)		名称 (NAME)	
AWG #12/#10		4/5.2 mmφ		REC CONTACT "M" SIZE リセ コンタクト "M" サイズ <DYNAMIC D-5 SERIES>	
材料 (MATERIAL)		仕上 (FINISH)		一般公差 (GENERAL TOLERANCE)	
銅合金 (COPPER ALLOY)		表参照 (SEE TABLE)		SIZE LOC 番号 (No.)	
DR. K.Ikeda 10/JUN/98		DE. K.Ikeda 10/JUN/98		A3 J C= 316041	
LTR 変更 (REVISION RECORD)		DR CHK DATE		尺度 (SCALE) REV. SHEET	
DR. K.Ikeda 10/JUN/98		APP. I.HASEGAWA 10/JUN/98		4-1 E 1 OF 1	