

TÄ-Nr. 15420	Batterietrennschalter 200A	Bl. 1 v. 1
-----------------	----------------------------	------------

Schaltbild

Für diese Zeichnung behalten wir uns das Urheberrecht gemäß DIN ISO 16016 vor

Technische Daten:	
Gehäusewerkstoff	PA GF schwarz
Schalthebelwerkstoff	PA GF schwarz
Min. Isolationswiderstand	100MΩ
Hochspannungsfestigkeit	1050V-1min.
Max. Kontaktspannungsabfall bei Nennlast	150mV
Betriebsspannung	bis 32VDC
Dauerstrom	200A
Überlast	500A-180sec. 1000A-30sec.
Schutzart	IP 67/ IEC 529
Vibration	4G/ 50-2000Hz
Schock	6G/ 11ms
Gewicht	ca. 145g
Umgebungstemperatur	-40°C bis +85°C
Anschlussquerschnitt bei Nennlast	min. 70mm ²
Einbaulage	beliebig
Schalthebel	abziehbar (mit Bajonettabdichtung)
Max. Anzugsmoment (Hauptkontakte)	12-13Nm

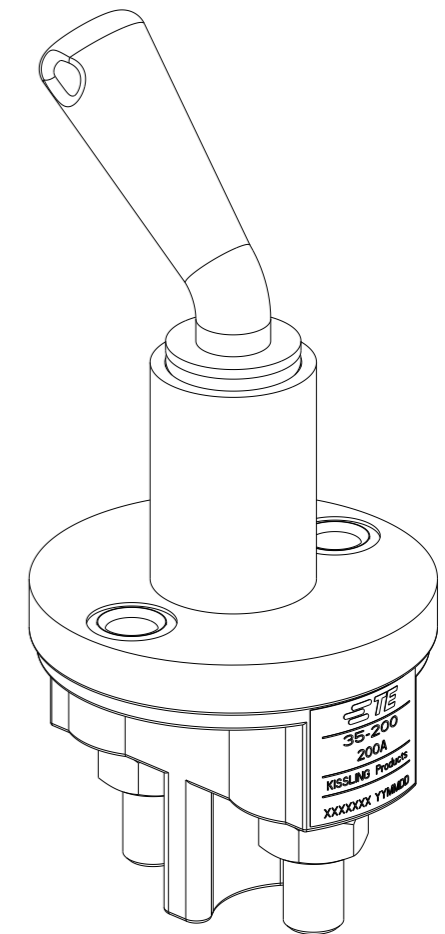
	Datum	Name	Allgemeintoleranz	Maßstab		Zeichnungs-Nr.: 35-200
	Erstel.	28.02.2003 Bicer		1:1		
	Bearb.	06.08.2019 Seege				
	Freig.	10.03.2020 Grind				Vers.Nr.:

REVISIONS					
P	LTR	DESCRIPTION	DATE	DWN	APVD
	A	TE STANDARD	29APR2024	KS	RB

NOTE
Bemerkungen:

1 TE-CONNECTIVITY ORDER-NUMBER
TE-connectivity Bestellnummer

2 DO NOT SWITCH UNDER LOAD!
Nicht unter Last schalten!



K1060161	1	A	BATTERY DISCONNECTOR 200A Batterietrennschalter 200A	1
TE ORDER-NO.	REV.		DESCRIPTION	ITEM NO

THIS DRAWING IS A CONTROLLED DOCUMENT.		DWN E.Bicer 28FEB2003	TE Connectivity	
DIMENSIONS: mm		CHK K.Seeger 06AUG2019	NAME BATTERY DISCONNECTOR 200A Batterietrennschalter 200A	
TOLERANCES UNLESS OTHERWISE SPECIFIED: DIN ISO 2768 cL		APVD U.Grindemann 10MAR2020		
MATERIAL		PRODUCT SPEC	SIZE A3	
MATERIAL		APPLICATION SPEC	CAGE CODE 00779	
MATERIAL		WEIGHT	DRAWING NO G-35-200	
MATERIAL		CUSTOMER DRAWING	RESTRICTED TO -	
MATERIAL		SCALE 1:1	SHEET 1 OF 1	
MATERIAL			REV A	