

P	LTR	DESCRIPTION	DATE	DWN	APVD
	A	TE STANDARD UPDATED	20JUN2024	KS	RB

TA-Nr.

Batterietrennschalter 250A

Bl. 1 v. 1

Schaltbild

Für diese Zeichnung behalten wir uns das Urheberrecht gemäß DIN ISO 16016 vor

Technische Daten:

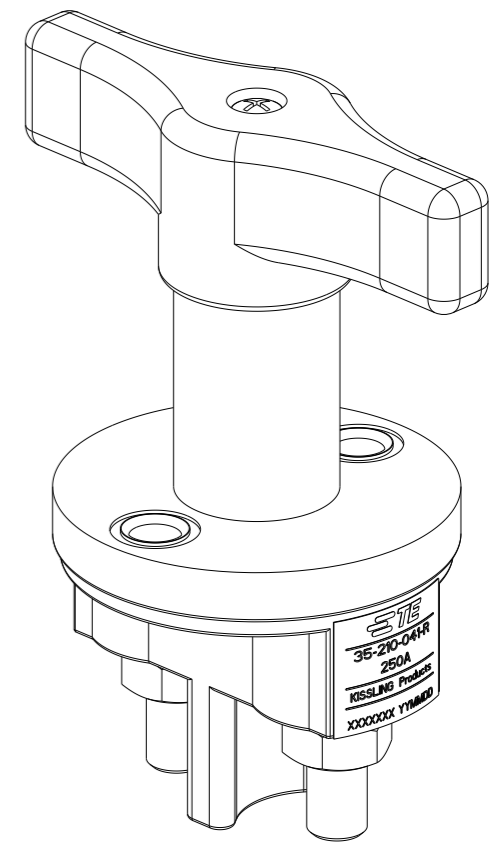
Gehäusewerkstoff	PA GF schwarz
Schalthebelwerkstoff	PA GF rot
Min. Isolationswiderstand	100MΩ
Hochspannungsfestigkeit	1050V-1min.
Max. Kontaktspannungsabfall bei Nennlast	150mV
Betriebsspannung	bis 32VDC
Dauerstrom	250A
Überlast	500A-180sec. 1000A-30sec.
Schutzart	IP 67/ IEC 529
Vibration	4G/ 50-2000Hz
Schock	6G/ 11ms
Gewicht	ca. 160g
Umgebungstemperatur	-40°C bis +85°C
Anschlussquerschnitt bei Nennlast	min. 70mm ²
Einbaulage	beliebig
Schalthebel	nicht abziehbar
Max. Anzugsmoment (Hauptkontakte)	12-13Nm

Datum	Name	Freimaßtoleranz	Maßstab	Zeichnungs-Nr.:
Bearb. 25.04.2008	Hamar		1:1	35-210-041-R
Gepr. 22.10.2018	Grind			Vers.Nr.:

NOTE
Bemerkungen:

1 TE-CONNECTIVITY ORDER-NUMBER
TE-Connectivity Bestellnummer

2 DO NOT SWITCH UNDER LOAD!
Nicht unter Last schalten!



	TE ORDER-NO.	REV.	DESCRIPTION	ITEM NO.
1	K1132979	A	BATTERY DISCONNECTOR 250A Batterietrennschalter 250A	1

THIS DRAWING IS A CONTROLLED DOCUMENT.		DWN 24APR2008 E.Hamarat			
DIMENSIONS:		CHK 24APR2008 E.Hamarat			
TOLERANCES UNLESS OTHERWISE SPECIFIED: DIN ISO 2768 cL		APVD 22OCT2018 U.Grindemann		NAME BATTERY DISCONNECTOR 250A Batterietrennschalter 250A	
		PRODUCT SPEC		SIZE CAGE CODE DRAWING NO RESTRICTED TO	
MATERIAL		APPLICATION SPEC		A3 00779 © 35-210-041-R -	
FINISH		WEIGHT		SCALE SHEET 1 OF 1 REV A	
CUSTOMER DRAWING					