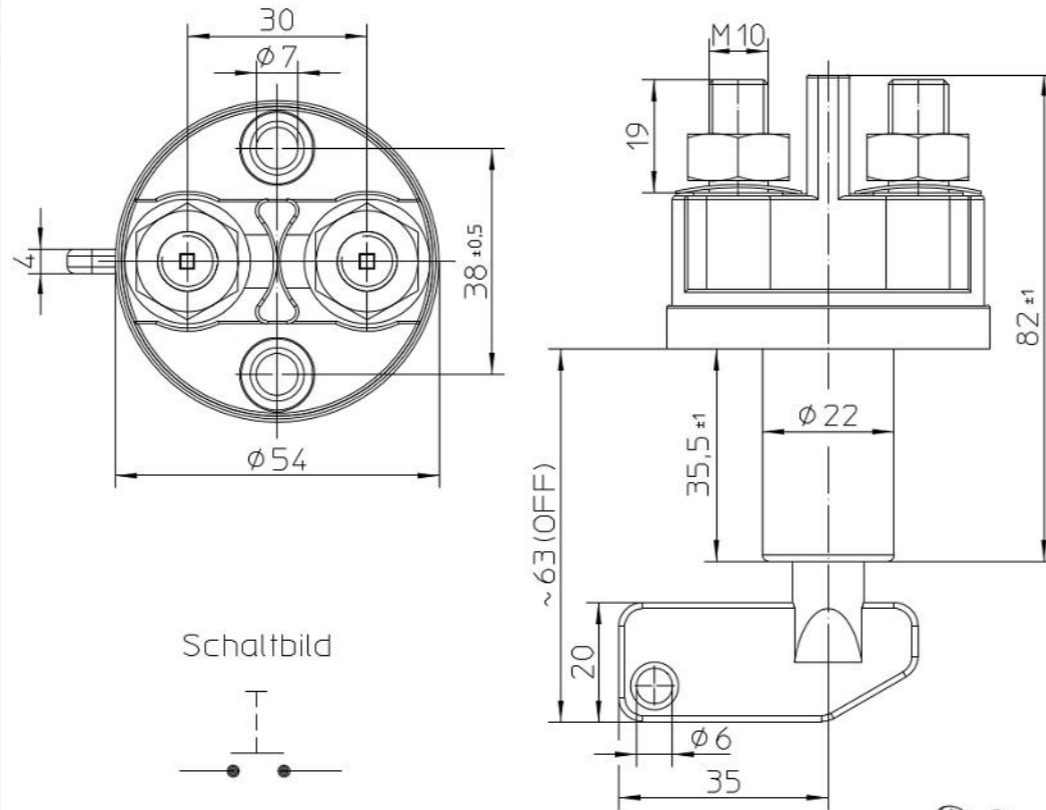


TÄ-Nr. **Batterietrennschalter 200A** Bl. 1 v. 1



Für diese Zeichnung behalten wir uns das Urheberrecht gemäß DIN ISO 16046 vor

Technische Daten:

Gehäusewerkstoff	PA GF schwarz
Schalthebelwerkstoff	PA GF grün
Min. Isolationswiderstand	100MΩm
Hochspannungsfestigkeit	1050V-1min.
Max. Kontaktspannungsabfall bei Nennlast	150mV
Betriebsspannung	bis 32VDC
Dauerstrom	200A
Überlast	500A-180sec.
	1000A-30sec.
Schutzart	IP 67/ IEC 529
Vibration	4G/ 50-2000Hz
Schock	6G/ 11ms
Gewicht	ca. 165g
Umgebungstemperatur	-40°C bis +85°C
Anschlussquerschnitt bei Nennlast	min. 70mm ²
Einbaulage	beliebig
Schalthebel	abziehbar (mit Bajonettabdichtung)
Max. Anzugsmoment (Hauptkontakte)	15-20Nm

Datum	Name	Allgemeintoleranz	Maßstab	Zeichnungs-Nr.:
Erstel. 19.10.2012	Mielk	DIN ISO 2768 cL	1:1	35-210-100-GN
Bearb. 11.02.2019	Seege			
Freig. 15.02.2019	Grind			



THIS DRAWING IS A CONTROLLED DOCUMENT.

DIMENSIONS:	TOLERANCES UNLESS OTHERWISE SPECIFIED:
mm	DIN ISO 2768 cL
	0 PLC ±
	1 PLC ±
	2 PLC ±
	3 PLC ±
	4 PLC ±
ANGLES	±
MATERIAL	FINISH

DWN	N.Mielke	19OCT2012
CHK	K.Seeger	11FEB2019
APVD	U.Grindemann	15FEB2019
PRODUCT SPEC		
APPLICATION SPEC		
WEIGHT		
CUSTOMER DRAWING		

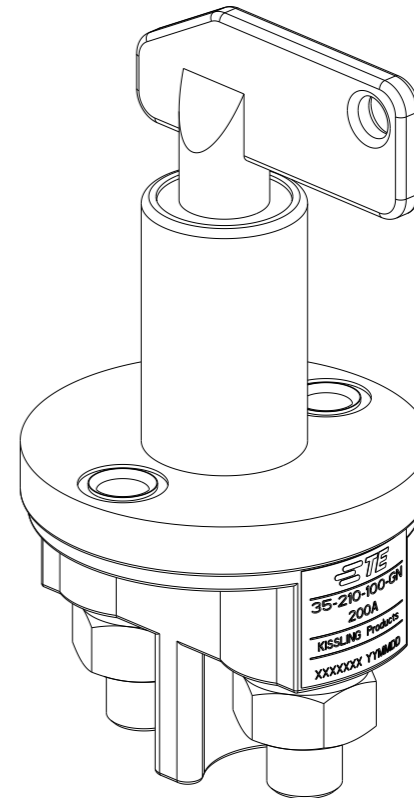
TE Connectivity		NAME	
		BATTERY DISCONNECTOR 200A Batterietrennschalter 200A	
SIZE	CAGE CODE	DRAWING NO	RESTRICTED TO
A3	00779	35-210-100-GN	-
SCALE		SHEET	REV
1:1		1 OF 1	A

REVISIONS				
P	LTR	DESCRIPTION	DATE	APVD
	A	TE STANDARD	08MAY2024	KS

NOTE
Bemerkungen:

1 TE-CONNECTIVITY ORDER-NUMBER
TE-connectivity Bestellnummer

2 DO NOT SWITCH UNDER LOAD!
Nicht unter Last schalten!



K1147099	1	A	BATTERY DISCONNECTOR 200A Batterietrennschalter 200A	1
TE ORDER-NO.	REV.		DESCRIPTION	ITEM NO