

Batterietrennschalter 250A Bl. 1 v. 1

Schaltbild

Technische Daten:

Allgemeine Daten:
 Umgebungstemperatur -40°C bis +85°C
 Schutzart IP 67 / IEC 529
 Vibration 4G/ 50-2000Hz
 Schock 6G/ 11ms
 Gewicht ca. 180g

Elektrische Daten:
 Min. Isolationswiderstand 100 MΩm
 Hochspannungsfestigkeit 1050 V für 1 min.
 Kontaktspannungsabfall (bei Nennlast 300A) max. 150mV
 Kontaktspannungsabfall nach Lebensdauer 175mV
 Betriebsspannung bis 32VDC
 Dauerstrom (Nennlast) bei 95mm² 300A
 bei 70mm² 250A
 bei 50mm² 200A
 Überlast (70mm² und 90mm²) 3500A-1sec, 1000A-25sec, 700A-52sec
 7x450A, 30sec EIN - 120sec AUS
 Überlast (50mm²) 2300A-1sec, 700A-25sec, 500A-52sec

Lebensdauer und Schaltvermögen
 Mechanisch 20 000 Schaltspiele
 Nennlast 250A- 10 000 Schaltspiele
 Überlast 2000A- 10 Schaltspiele

Sonstige Angaben
 Gehäusewerkstoff PA GF schwarz
 Schalthebelwerkstoff PA GF rat
 Einbaulage beliebig
 Schalthebel abziehbar (mit Bajonettabdichtung)
 Max. Anzugsmoment (Hauptkontakte) 12-13Nm

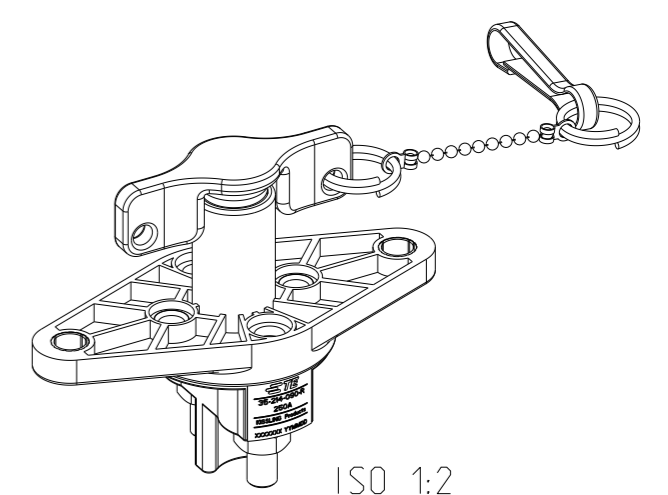
Datum	Name	Allgemeintoleranz	Maßstab	Zeichnungs-Nr.:
Erstel. 28.03.2017	NMiel	DIN ISO 2768 cL	1:2	35-214-090-R
Bearb. 02.12.2020	Mielk			
Freig. 03.12.2020	Grind			

REVISIONS					
P	LTR	DESCRIPTION	DATE	DWN	APVD
	A	TE STANDARD	29APR2024	KS	RB

NOTE
Bemerkungen:

1 TE-CONNECTIVITY ORDER-NUMBER
TE-connectivity Bestellnummer

2 **DO NOT SWITCH UNDER LOAD!**
Nicht unter Last schalten!



ISO 1:2

K1158561	1	A	BATTERY DISCONNECTOR 250A Batterietrennschalter 250A	1
TE ORDER-NO.	REV.	DESCRIPTION	ITEM NO	

THIS DRAWING IS A CONTROLLED DOCUMENT.

DIMENSIONS:	TOLERANCES UNLESS OTHERWISE SPECIFIED:
mm	DIN ISO 2768 cL
	0 PLC ±
	1 PLC ±
	2 PLC ±
	3 PLC ±
	4 PLC ±
	ANGLES ±
MATERIAL	FINISH

DWN	N.Mielke	28MAR2017
CHK	N.Mielke	02DEC2020
APVD	U.Grindemann	03DEC2020
PRODUCT SPEC		
APPLICATION SPEC		
WEIGHT		
CUSTOMER DRAWING		

TE TE Connectivity

BATTERY DISCONNECTOR 250A
Batterietrennschalter 250A

SIZE	CAGE CODE	DRAWING NO	RESTRICTED TO
A3	00779	35-214-090-R	-

SCALE 1:2 SHEET 1 OF 1 REV A