

TÄ-Nr.	Batterietrennschalter 2x200A	Bl. 1 v. 1
--------	------------------------------	------------

Schaltbild

**Technische Daten:**

Gehäusewerkstoff	PA GF schwarz
Schalthebelwerkstoff	PA GF rot
Min. Isolationswiderstand	100MΩ
Hochspannungsfestigkeit	1050V-1min.
Max. Kontaktspannungsabfall bei Nennlast	150mV
Betriebsspannung	bis 32VDC
Dauerstrom	2x 200A
Überlast	2x 500A-180sec. 2x 1000A-30sec.
Schutzart	IP 67/ IEC 529
Vibration	4G/ 50-2000Hz
Schock	6G/ 11ms
Gewicht	ca. 330g
Umgebungstemperatur	-40°C bis +85°C
Anschlussquerschnitt bei Nennlast	min. 70mm <sup>2</sup>
Einbaulage	beliebig
Schalthebel	nicht abziehbar
Max. Anzugsmoment (Hauptkontakte)	12-13Nm

Datum	Name	Freimaßtoleranz	Maßstab		Zeichnungs-Nr.: 35-221-041-R
Bearb. 20.03.2008	Hamar	DIN ISO 2768 mK	1:2		
Gepr. 06.08.2018	Grind				Vers.Nr.:

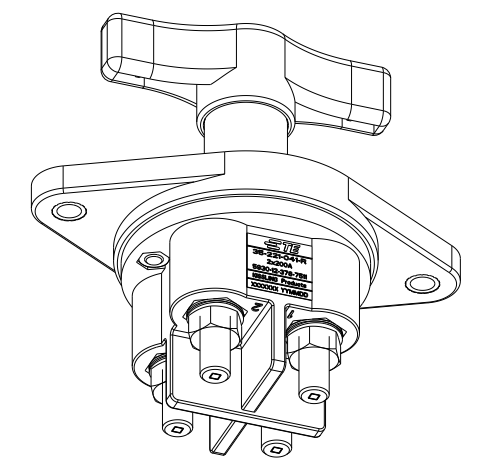
Für diese Zeichnung behalten wir uns das Urheberrecht gemäß DIN ISO 16016 vor

REVISIONS					
P	LTR	DESCRIPTION	DATE	DWN	APVD
	A	TE STANDARD	20MAY2024	KS	RB

NOTE  
Bemerkungen:

1 TE-CONNECTIVITY ORDER-NUMBER  
TE-connectivity Bestellnummer

2 DO NOT SWITCH UNDER LOAD!  
Nicht unter Last schalten!



ISO 1:2

K1128117 / 1	A	BATTERY DISCONNECTOR 2x200A Batterietrennschalter 2x200A	1
TE ORDER-NO.	REV.	DESCRIPTION	ITEM NO

THIS DRAWING IS A CONTROLLED DOCUMENT.		DWN E.Hamarat 20MAR2008
DIMENSIONS: mm		CHK E.Hamarat 20MAR2008
TOLERANCES UNLESS OTHERWISE SPECIFIED: DIN ISO 2768 cL		APVD U.Grindemann 06AUG2018
	0 PLC ± 1 PLC ± 2 PLC ± 3 PLC ± 4 PLC ± ANGLES ± FINISH ±	PRODUCT SPEC
MATERIAL		APPLICATION SPEC
		WEIGHT
		CUSTOMER DRAWING

		TE Connectivity	
NAME BATTERY DISCONNECTOR 2x200A Batterietrennschalter 2x200A			
SIZE	CAGE CODE	DRAWING NO	RESTRICTED TO
A3	00779	35-221-041-R	-
		SCALE	SHEET 1 OF 1 REV A